

# PREISLISTE PRICELIST TARIF 2019



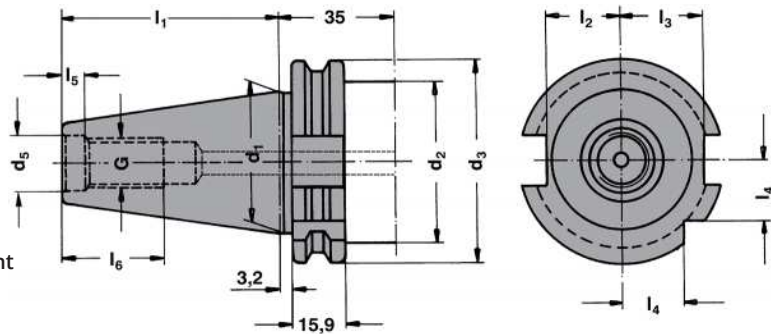
Vorgewuchtet  
Pre-balanced  
Pré-équilibré

G 6,3 15.000 min<sup>-1</sup>

G 2,5 Feinwuchten gegen Aufpreis

G 2.5 Fine balancing at extra charge

G 2,5 Equilibrage fin contre un supplément



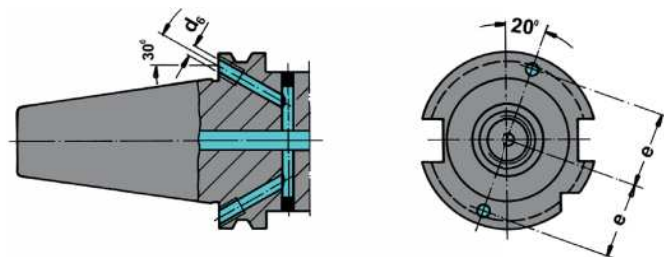
SK	d <sub>1</sub>	G	d <sub>5</sub>	d <sub>2</sub>	d <sub>3</sub>	l <sub>1</sub>	l <sub>2</sub>	l <sub>3</sub>	l <sub>4</sub>	l <sub>5</sub>	l <sub>6</sub>	d <sub>6</sub>	e
30	31,75	M12	13	45	50,00	47,80	16,4	19,0	15,0	5,5	24	M4	21
40	44,45	M16	17	50	63,55	68,40	22,8	25,0	18,5	8,2	32	M4	27
50	69,85	M24	25	80	97,50	101,75	35,5	37,7	30,0	11,5	47	M6	42

### Mit innerer Kühlmittelzufuhr über den Bund - Form AD/B

With internal coolant through the collar - form AD/B

Avec arrosage interne par la collerette - forme AD/B

Bei Lieferung mit Gewindestiften verschlossen  
Delivery with headless screws in closed position  
Livraison en état fermé avec de vis sans tête



**Werkstoff:** Legierter Einsatzstahl mit einer Zugfestigkeit im Kern von min. 800 N / mm<sup>2</sup>. Einsatzgehärtet HRC 60 ± 2 (HV 700 ± 50), Härtetiefe 0,8 mm ± 0,2 mm, brüniert und präzisionsgeschliffen.

**Form AD/B:** Lieferung in Ausführung AD, Form B mit lösbaren Gewindestiften verschlossen.

**Genauigkeit:** Kegelwinkel - Toleranzqualität < AT 3 nach DIN 7187 und DIN 2080.

**Material:** Alloyed case-hardened steel, tensile core strength of min. 800 N / mm<sup>2</sup>. Case hardened HRC 60 ± 2 (HV 700 ± 50), hardening depth 0.8 mm ± 0.2 mm, black-finished and precisely grinded.

**Form AD/B:** Delivery in form AD, type B closed with releasable headless screws.

**Accuracy:** Quality of taper < AT 3 according to DIN 7187 and DIN 2080.

**Matière:** Acier de cémentation allié. Résistance à la traction dans le noyau de min 800 N / mm<sup>2</sup>. Cémentation à HRC 60 ± 2 (HV 700 ± 50), profondeur de cémentation 0,8 mm ± 0,2 mm, bruni et rectifié précisément.

**Forme AD/B:** Livraison en forme AD, forme B fermée avec de vis sans tête amovibles.

**Précision:** Qualité du cône < AT 3 selon DIN 7187 et DIN 2080.

Toolholders DIN 69871

Porte-outils DIN 69871



## Toolholders DIN 69871

### Porte-outils DIN 69871

1



**Spannfutter DIN 6391  
für Spannzangen DIN 6388  
(ISO 10897) System OZ**  
*Collet chucks DIN 6391 for collets  
DIN 6388 (ISO 10897) OZ-system*  
**Mandrins à pinces DIN 6391  
pour pinces DIN 6388 (ISO 10897)  
système OZ**



Bestell-Nr. Order no. / Réf.	Abmessung Size / Dimension	Euro
302.01.16*	SK 30 - 2 / 16 - 60 OZ 16	62,00
302.01.25*	SK 30 - 2 / 25 - 80 OZ 25	63,00
403.01.16	SK 40 - 2 / 16 - 70 OZ 16	62,00
403.01.25	SK 40 - 2 / 25 - 70 OZ 25	63,00
403.01.32	SK 40 - 3 / 32 - 90 OZ 32	67,00
403.01.16.1	SK 40 - 2 / 16 - 100 OZ 16	77,00
403.01.25.1	SK 40 - 2 / 25 - 100 OZ 25	77,00
503.01.25	SK 50 - 2 / 25 - 70 OZ 25	88,00
503.01.32	SK 50 - 3 / 32 - 80 OZ 32	93,00
503.01.32.1	SK 50 - 3 / 32 - 100 OZ 32	108,00

\* Form AD | \* Form AD | \* Forme AD



**Spannfutter für Spannzangen  
DIN 6499 (ISO 15488) System ER**  
*Collet chucks for collets DIN 6499  
(ISO 15488) ER-system*  
**Mandrins à pinces pour pinces  
DIN 6499 (ISO 15488) système ER**



Bestell-Nr. Order no. / Réf.	Abmessung Size / Dimension	Euro
302.02.10	SK 30 - 1 / 10 - 70 ER 16	51,00
302.02.13	SK 30 - 2 / 13 - 70 ER 20	51,00
302.02.16	SK 30 - 2 / 16 - 70 ER 25	51,00
302.02.20	SK 30 - 2 / 20 - 70 ER 32	53,00
302.02.26	SK 30 - 3 / 26 - 70 ER 40	56,00
302.02.10.1	SK 30 - 1 / 10 - 100 ER 16	57,00
302.02.13.1	SK 30 - 2 / 13 - 100 ER 20	63,00
302.02.16.1	SK 30 - 2 / 16 - 100 ER 25	63,00
302.02.20.1	SK 30 - 2 / 20 - 100 ER 32	63,00
402.02.10	SK 40 - 1 / 10 - 63 ER 16	49,00
402.02.13	SK 40 - 2 / 13 - 70 ER 20	49,00
402.02.16	SK 40 - 2 / 16 - 60 ER 25	49,00
402.02.20	SK 40 - 2 / 20 - 70 ER 32	51,00
402.02.26	SK 40 - 3 / 26 - 80 ER 40	54,00
402.02.10.1	SK 40 - 1 / 10 - 100 ER 16	55,00
402.02.13.1	SK 40 - 2 / 13 - 100 ER 20	61,00
402.02.16.1	SK 40 - 2 / 16 - 100 ER 25	61,00
402.02.20.1	SK 40 - 2 / 20 - 100 ER 32	61,00
402.02.26.1	SK 40 - 3 / 26 - 100 ER 40	70,00



## Toolholders DIN 69871

### Porte-outils DIN 69871



Spannfutter für Spannzangen  
DIN 6499 (ISO 15488) System ER  
Collet chucks for collets DIN 6499  
(ISO 15488) ER-system  
Mandrins à pinces pour pinces  
DIN 6499 (ISO 15488) système ER

DIN 69871 AD/B  $\leq 0,003$  G6,3  
15.000 min<sup>-1</sup>

Bestell-Nr. Order no. / Réf.	Abmessung Size / Dimension	Euro
403.02.10	SK 40 - 1 / 10 - 63 ER 16	51,00
403.02.13	SK 40 - 2 / 13 - 70 ER 20	51,00
403.02.16	SK 40 - 2 / 16 - 60 ER 25	51,00
403.02.20	SK 40 - 2 / 20 - 70 ER 32	53,00
403.02.26	SK 40 - 3 / 26 - 80 ER 40	56,00
403.02.10.1	SK 40 - 1 / 10 - 100 ER 16	57,00
403.02.13.1	SK 40 - 2 / 13 - 100 ER 20	63,00
403.02.16.1	SK 40 - 2 / 16 - 100 ER 25	63,00
403.02.20.1	SK 40 - 2 / 20 - 100 ER 32	63,00
403.02.26.1	SK 40 - 3 / 26 - 100 ER 40	71,00
403.02.10.2	SK 40 - 1 / 10 - 160 ER 16	95,00
403.02.13.2	SK 40 - 2 / 13 - 160 ER 20	95,00
403.02.16.2	SK 40 - 2 / 16 - 160 ER 25	95,00
403.02.20.2	SK 40 - 2 / 20 - 160 ER 32	97,00
403.02.26.2	SK 40 - 3 / 26 - 160 ER 40	102,00
403.02.10.3	SK 40 - 1 / 10 - 200 ER 16	140,00
403.02.13.3	SK 40 - 2 / 13 - 200 ER 20	140,00
403.02.16.3	SK 40 - 2 / 16 - 200 ER 25	140,00
403.02.20.3	SK 40 - 2 / 20 - 200 ER 32	144,00
403.02.26.3	SK 40 - 3 / 26 - 200 ER 40	154,00
503.02.10	SK 50 - 1 / 10 - 70 ER 16	81,00
503.02.13	SK 50 - 2 / 13 - 70 ER 20	81,00
503.02.16	SK 50 - 2 / 16 - 60 ER 25	77,00
503.02.20	SK 50 - 2 / 20 - 70 ER 32	81,00
503.02.26	SK 50 - 3 / 26 - 80 ER 40	81,00
503.02.10.1	SK 50 - 1 / 10 - 100 ER 16	95,00
503.02.13.1	SK 50 - 2 / 13 - 100 ER 20	95,00
503.02.16.1	SK 50 - 2 / 16 - 100 ER 25	95,00
503.02.20.1	SK 50 - 2 / 20 - 100 ER 32	111,00
503.02.26.1	SK 50 - 3 / 26 - 100 ER 40	115,00
503.02.10.2	SK 50 - 1 / 10 - 160 ER 16	129,00
503.02.13.2	SK 50 - 2 / 13 - 160 ER 20	129,00
503.02.16.2	SK 50 - 2 / 16 - 160 ER 25	129,00
503.02.20.2	SK 50 - 2 / 20 - 160 ER 32	129,00
503.02.26.2	SK 50 - 3 / 26 - 160 ER 40	132,00
503.02.10.3	SK 50 - 1 / 10 - 200 ER 16	174,00
503.02.13.3	SK 50 - 2 / 13 - 200 ER 20	174,00
503.02.16.3	SK 50 - 2 / 16 - 200 ER 25	174,00
503.02.20.3	SK 50 - 2 / 20 - 200 ER 32	182,00
503.02.26.3	SK 50 - 3 / 26 - 200 ER 40	194,00



Spannfutter für Spannzangen  
DIN 6499 (ISO 15488) System ER  
Collet chucks for collets DIN 6499  
(ISO 15488) ER-system  
Mandrins à pinces pour pinces  
DIN 6499 (ISO 15488) système ER

DIN 69871 AD/B  $\leq 0,003$  G6,3  
15.000 min<sup>-1</sup>

Bestell-Nr. Order no. / Réf.	Abmessung Size / Dimension	Euro
302.02.07*	SK 30 - 1 / 7 - 70 ER 11	92,00
302.02.07.1*	SK 30 - 1 / 7 - 100 ER 11	110,00
302.02.07.10*	SK 30 - 1 / 10 - 70 ER 16	92,00
302.02.07.10.1*	SK 30 - 1 / 10 - 100 ER 16	110,00
403.02.07	SK 40 - 1 / 7 - 55 ER 11	92,00
403.02.07.1	SK 40 - 1 / 7 - 100 ER 11	110,00
403.02.07.2	SK 40 - 1 / 7 - 160 ER 11	126,00
403.02.07.10	SK 40 - 1 / 10 - 55 ER 16	92,00
403.02.07.10.1	SK 40 - 1 / 10 - 100 ER 16	110,00
403.02.07.10.2	SK 40 - 1 / 10 - 160 ER 16	126,00
503.02.07.10.1	SK 50 - 1 / 10 - 100 ER 16	146,00
503.02.07.10.2	SK 50 - 1 / 10 - 160 ER 16	178,00

Mit Minimutter | With mini nut | Avec écrous-mini

\* Form AD | \* Form AD | \* Forme AD



Gewuchtete Ausführung  
Balanced type  
Type équilibré



Bestell-Nr. Order no. / Réf.	Abmessung Size / Dimension	Euro
<b>Wuchten auf G 2,5 von vorgewuchteten Kemmler-Werkzeugen</b> Balancing at G 2.5 of pre-balanced Kemmler-tools Équilibrage sur G 2,5 d'outils Kemmler pré-équilibrés		
W25	Ohne Wuchtprotokoll Without balancing report Sans protocole d'équilibrage	15,00
W25.2	Mit Wuchtprotokoll With balancing report Avec protocole d'équilibrage	19,00
<b>Wuchten von nicht vorgewuchteten Werkzeugen</b> Balancing of unbalanced tools Équilibrage d'outils non-équilibrés		
W25.1	Ohne Wuchtprotokoll Without balancing report Sans protocole d'équilibrage	28,00

## Toolholders DIN 69871

### Porte-outils DIN 69871

1



**Spannfutter für Spannzangen System KPS**  
*Collet chucks for collets KPS-system*  
 Mandrins à pinces pour pinces système KPS

DIN 69871	AD	$\nabla \leq 0,003$	G2,5 30.000 min <sup>-1</sup>
Bestell-Nr.	Abmessung	Euro	
Order no. / Réf.	Size / Dimension		
302.03.10	SK 30 - 1 / 10 - 60 KPS 10	110,00	
302.03.16	SK 30 - 4 / 16 - 60 KPS 16	126,00	
302.03.10.1	SK 30 - 1 / 10 - 90 KPS 10	115,00	
302.03.16.1	SK 30 - 4 / 16 - 90 KPS 16	136,00	
402.03.10	SK 40 - 1 / 10 - 60 KPS 10	120,00	
402.03.16	SK 40 - 4 / 16 - 60 KPS 16	122,00	
402.03.10.1	SK 40 - 1 / 10 - 90 KPS 10	129,00	
402.03.16.1	SK 40 - 4 / 16 - 90 KPS 16	131,00	
402.03.10.2	SK 40 - 1 / 10 - 120 KPS 10	138,00	
402.03.16.2	SK 40 - 4 / 16 - 120 KPS 16	140,00	
402.03.10.3	SK 40 - 1 / 10 - 160 KPS 10	147,00	
402.03.16.3	SK 40 - 4 / 16 - 160 KPS 16	151,00	
502.03.10	SK 50 - 1 / 10 - 105 KPS 10	213,00	
502.03.16	SK 50 - 4 / 16 - 105 KPS 16	217,00	
502.03.10.1	SK 50 - 1 / 10 - 135 KPS 10	228,00	
502.03.16.1	SK 50 - 4 / 16 - 135 KPS 16	237,00	
502.03.10.2	SK 50 - 1 / 10 - 165 KPS 10	248,00	
502.03.16.2	SK 50 - 4 / 16 - 165 KPS 16	257,00	



**Hochleistungs-Kraftspannfutter System HKS**  
*High Performance Milling Chuck HKS-system*  
 Mandrin de serrage à haute performance système HKS

DIN 69871	AD/B	$\nabla \leq 0,003$	G6,3 15.000 min <sup>-1</sup>
Bestell-Nr.	Abmessung	Euro	
Order no. / Référence	Size / Dimension		
403.64.20	SK 40 - 20 - 90	216,00	
403.64.25	SK 40 - 25 - 105	221,00	
403.64.32	SK 40 - 32 - 105	227,00	
503.64.20	SK 50 - 20 - 90	277,00	
503.64.25	SK 50 - 25 - 90	283,00	
503.64.32	SK 50 - 32 - 90	287,00	



## Toolholders DIN 69871

### Porte-outils DIN 69871



Spannfutter für Spannzangen  
DIN 6499 (ISO 15488) System ER  
ohne Mitnehmernuten

Collet chucks for collets DIN 6499  
(ISO 15488) ER-system  
without drive slots

Mandrins à pinces pour pinces  
DIN 6499 (ISO 15488) système ER  
sans rainures d'entraînement

DIN 69871	AD	$\nabla \leq 0,003$	G6,3 20.000 min <sup>-1</sup>
-----------	----	---------------------	----------------------------------

Bestell-Nr. Order no. / Réf.	Abmessung Size / Dimension	Euro
302.62.16	SK 30 - 2 / 16 - 50 ER 25	72,00
302.62.20	SK 30 - 2 / 20 - 50 ER 32	75,00
302.62.20.1	SK 30 - 2 / 20 - 57 ER 32	83,00
302.62.20.2	SK 30 - 2 / 20 - 63 ER 32	87,00
302.62.26	SK 30 - 3 / 26 - 60 ER 40	103,00
402.62.16	SK 40 - 2 / 16 - 50 ER 25	72,00
402.62.20	SK 40 - 2 / 20 - 50 ER 32	77,00
402.62.26	SK 40 - 3 / 26 - 63 ER 40	80,00



Spannfutter DIN 6391  
für Spannzangen DIN 6388  
(ISO 10897) System OZ  
ohne Mitnehmernuten

Collet chucks DIN 6391 for collets  
DIN 6388 (ISO 10897) OZ-system  
without drive slots

Mandrins à pinces DIN 6391 pour  
pinces DIN 6388 (ISO 10897) système OZ  
sans rainures d'entraînement

DIN 69871	AD	$\nabla \leq 0,003$	G6,3 20.000 min <sup>-1</sup>
-----------	----	---------------------	----------------------------------

Bestell-Nr. Order no. / Réf.	Abmessung Size / Dimension	Euro
302.61.25	SK 30 - 2 / 25 - 71 OZ 25	170,00
402.61.25	SK 40 - 2 / 25 - 63 OZ 25	171,00



Gewuchtete Ausführung  
Balanced type  
Type équilibré



Bestell-Nr. Order no. / Réf.	Abmessung Size / Dimension	Euro
---------------------------------	-------------------------------	------

<b>Wuchten auf G 2,5 von vorgewuchteten Kemmler-Werkzeugen</b> Balancing at G 2.5 of pre-balanced Kemmler-tools Équilibrage sur G 2,5 d'outils Kemmler pré-équilibrés		
W25	Ohne Wuchtprotokoll Without balancing report Sans protocole d'équilibrage	15,00
W25.2	Mit Wuchtprotokoll With balancing report Avec protocole d'équilibrage	19,00

<b>Wuchten von nicht vorgewuchteten Werkzeugen</b> Balancing of unbalanced tools Équilibrage d'outils non-équilibrés		
W25.1	Ohne Wuchtprotokoll Without balancing report Sans protocole d'équilibrage	28,00

## Toolholders DIN 69871

### Porte-outils DIN 69871

1



Fräseraufnahmen DIN 6359  
für Zylinderschäfte DIN 1835-B  
End mill holders DIN 6359  
for end mills DIN 1835-B  
Porte-fraises DIN 6359 pour  
queues cylindriques DIN 1835-B

DIN 69871	AD/B	$\nearrow \leq 0,003$	G6,3 15.000 min <sup>-1</sup>
-----------	------	-----------------------	----------------------------------

Bestell-Nr. Order no. / Référence	Abmessung Size / Dimension	Euro
302.04.06*	SK 30 - 06 - 50	41,00
302.04.08*	SK 30 - 08 - 50	38,00
302.04.10*	SK 30 - 10 - 50	38,00
302.04.12*	SK 30 - 12 - 50	38,00
302.04.14*	SK 30 - 14 - 63	38,00
302.04.16*	SK 30 - 16 - 63	38,00
302.04.18*	SK 30 - 18 - 63	38,00
302.04.20*	SK 30 - 20 - 70	38,00
403.04.16.0	SK 40 - 16 - 35	47,00
403.04.20.0	SK 40 - 20 - 35	47,00
403.04.25.0	SK 40 - 25 - 35	53,00
403.04.32.0	SK 40 - 32 - 65	56,00
403.04.06	SK 40 - 06 - 50	41,00
403.04.08	SK 40 - 08 - 50	38,00
403.04.10	SK 40 - 10 - 50	38,00
403.04.12	SK 40 - 12 - 50	38,00
403.04.14	SK 40 - 14 - 50	38,00
403.04.16	SK 40 - 16 - 63	38,00
403.04.18	SK 40 - 18 - 63	38,00
403.04.20	SK 40 - 20 - 63	38,00
403.04.25	SK 40 - 25 - 100	47,00
403.04.32	SK 40 - 32 - 100	49,00
403.04.40	SK 40 - 40 - 120	59,00
403.04.06.1	SK 40 - 06 - 100	50,00
403.04.08.1	SK 40 - 08 - 100	47,00
403.04.10.1	SK 40 - 10 - 100	47,00
403.04.12.1	SK 40 - 12 - 100	47,00
403.04.14.1	SK 40 - 14 - 100	47,00
403.04.16.1	SK 40 - 16 - 100	47,00
403.04.18.1	SK 40 - 18 - 100	47,00
403.04.20.1	SK 40 - 20 - 100	47,00
403.04.06.2	SK 40 - 06 - 160	81,00
403.04.08.2	SK 40 - 08 - 160	77,00
403.04.10.2	SK 40 - 10 - 160	77,00
403.04.12.2	SK 40 - 12 - 160	77,00
403.04.14.2	SK 40 - 14 - 160	77,00
403.04.16.2	SK 40 - 16 - 160	77,00
403.04.18.2	SK 40 - 18 - 160	77,00
403.04.20.2	SK 40 - 20 - 160	77,00
403.04.25.2	SK 40 - 25 - 160	84,00
403.04.32.2	SK 40 - 32 - 160	91,00
403.04.40.2	SK 40 - 40 - 160	107,00

\* Form AD | \* Form AD | \* Forme AD



Fräseraufnahmen DIN 6359  
für Zylinderschäfte DIN 1835-B  
End mill holders DIN 6359  
for end mills DIN 1835-B  
Porte-fraises DIN 6359 pour  
queues cylindriques DIN 1835-B

DIN 69871	AD/B	$\nearrow \leq 0,003$	G6,3 15.000 min <sup>-1</sup>
-----------	------	-----------------------	----------------------------------

Bestell-Nr. Order no. / Référence	Abmessung Size / Dimension	Euro
503.04.06	SK 50 - 06 - 63	58,00
503.04.08	SK 50 - 08 - 63	56,00
503.04.10	SK 50 - 10 - 63	56,00
503.04.12	SK 50 - 12 - 63	56,00
503.04.14	SK 50 - 14 - 63	56,00
503.04.16	SK 50 - 16 - 63	56,00
503.04.18	SK 50 - 18 - 63	56,00
503.04.20	SK 50 - 20 - 63	56,00
503.04.25	SK 50 - 25 - 80	62,00
503.04.32	SK 50 - 32 - 100	67,00
503.04.40	SK 50 - 40 - 100	73,00
503.04.06.1	SK 50 - 06 - 100	70,00
503.04.08.1	SK 50 - 08 - 100	67,00
503.04.10.1	SK 50 - 10 - 100	67,00
503.04.12.1	SK 50 - 12 - 100	67,00
503.04.14.1	SK 50 - 14 - 100	67,00
503.04.16.1	SK 50 - 16 - 100	67,00
503.04.18.1	SK 50 - 18 - 100	67,00
503.04.20.1	SK 50 - 20 - 100	67,00
503.04.25.1	SK 50 - 25 - 120	81,00
503.04.06.2	SK 50 - 06 - 160	104,00
503.04.08.2	SK 50 - 08 - 160	101,00
503.04.10.2	SK 50 - 10 - 160	101,00
503.04.12.2	SK 50 - 12 - 160	101,00
503.04.14.2	SK 50 - 14 - 160	101,00
503.04.16.2	SK 50 - 16 - 160	101,00
503.04.18.2	SK 50 - 18 - 160	101,00
503.04.20.2	SK 50 - 20 - 160	101,00
503.04.25.2	SK 50 - 25 - 160	104,00
503.04.32.2	SK 50 - 32 - 160	108,00
503.04.40.2	SK 50 - 40 - 160	114,00
503.04.06.3	SK 50 - 06 - 200	209,00
503.04.08.3	SK 50 - 08 - 200	206,00
503.04.10.3	SK 50 - 10 - 200	206,00
503.04.12.3	SK 50 - 12 - 200	206,00
503.04.14.3	SK 50 - 14 - 200	206,00
503.04.16.3	SK 50 - 16 - 200	206,00
503.04.18.3	SK 50 - 18 - 200	206,00
503.04.20.3	SK 50 - 20 - 200	206,00
503.04.25.3	SK 50 - 25 - 200	216,00
503.04.32.3	SK 50 - 32 - 200	221,00
503.04.40.3	SK 50 - 40 - 200	226,00



## Toolholders DIN 69871

### Porte-outils DIN 69871



Fräseraufnahmen DIN 6359  
mit Kühlkanälen  
für Zylinderschäfte DIN 1835-B  
*End mill holders DIN 6359  
with coolant channels  
for end mills DIN 1835-B*  
Porte-fraises DIN 6359  
avec canaux d'arrosage pour  
queues cylindriques DIN 1835-B



Fräseraufnahmen DIN 6359  
für Zylinderschäfte DIN 1835-B  
*End mill holders DIN 6359  
for end mills DIN 1835-B*  
Porte-fraises DIN 6359 pour queues  
cylindriques DIN 1835-B



DIN 69871 AD/B  $\uparrow \leq 0,003$  G6,3 15.000 min<sup>-1</sup>

Bestell-Nr. <i>Order no. / Référence</i>	Abmessung <i>Size / Dimension</i>	Euro
403.04.06.K	SK 40 - 06 - 50	54,00
403.04.08.K	SK 40 - 08 - 50	52,00
403.04.10.K	SK 40 - 10 - 50	52,00
403.04.12.K	SK 40 - 12 - 50	52,00
403.04.14.K	SK 40 - 14 - 50	52,00
403.04.16.K	SK 40 - 16 - 63	52,00
403.04.18.K	SK 40 - 18 - 63	52,00
403.04.20.K	SK 40 - 20 - 63	52,00
403.04.25.K	SK 40 - 25 - 100	58,00
403.04.32.K	SK 40 - 32 - 100	62,00
403.04.40.K	SK 40 - 40 - 120	74,00
403.04.06.1.K	SK 40 - 06 - 100	65,00
403.04.08.1.K	SK 40 - 08 - 100	62,00
403.04.10.1.K	SK 40 - 10 - 100	62,00
403.04.12.1.K	SK 40 - 12 - 100	62,00
403.04.14.1.K	SK 40 - 14 - 100	62,00
403.04.16.1.K	SK 40 - 16 - 100	62,00
403.04.18.1.K	SK 40 - 18 - 100	62,00
403.04.20.1.K	SK 40 - 20 - 100	62,00
503.04.06.K	SK 50 - 06 - 63	81,00
503.04.08.K	SK 50 - 08 - 63	78,00
503.04.10.K	SK 50 - 10 - 63	78,00
503.04.12.K	SK 50 - 12 - 63	78,00
503.04.14.K	SK 50 - 14 - 63	78,00
503.04.16.K	SK 50 - 16 - 63	78,00
503.04.18.K	SK 50 - 18 - 63	78,00
503.04.20.K	SK 50 - 20 - 63	78,00
503.04.25.K	SK 50 - 25 - 80	84,00
503.04.32.K	SK 50 - 32 - 100	86,00
503.04.40.K	SK 50 - 40 - 100	91,00
503.04.06.1.K	SK 50 - 06 - 100	99,00
503.04.08.1.K	SK 50 - 08 - 100	99,00
503.04.10.1.K	SK 50 - 10 - 100	99,00
503.04.12.1.K	SK 50 - 12 - 100	99,00
503.04.14.1.K	SK 50 - 14 - 100	99,00
503.04.16.1.K	SK 50 - 16 - 100	99,00
503.04.18.1.K	SK 50 - 18 - 100	99,00
503.04.20.1.K	SK 50 - 20 - 100	99,00

DIN 69871 AD  $\uparrow \leq 0,003$  G6,3 15.000 min<sup>-1</sup>

Bestell-Nr. <i>Order no. / Référence</i>	Abmessung <i>Size / Dimension</i>	Euro
402.04.06	SK 40 - 06 - 50	36,00
402.04.08	SK 40 - 08 - 50	34,00
402.04.10	SK 40 - 10 - 50	34,00
402.04.12	SK 40 - 12 - 50	34,00
402.04.14	SK 40 - 14 - 50	34,00
402.04.16	SK 40 - 16 - 63	34,00
402.04.18	SK 40 - 18 - 63	34,00
402.04.20	SK 40 - 20 - 63	34,00
402.04.25	SK 40 - 25 - 100	39,00
402.04.32	SK 40 - 32 - 100	41,00
402.04.06.1	SK 40 - 06 - 100	48,00
402.04.08.1	SK 40 - 08 - 100	45,00
402.04.10.1	SK 40 - 10 - 100	45,00
402.04.12.1	SK 40 - 12 - 100	45,00
402.04.14.1	SK 40 - 14 - 100	45,00
402.04.16.1	SK 40 - 16 - 100	45,00
402.04.18.1	SK 40 - 18 - 100	45,00
402.04.20.1	SK 40 - 20 - 100	45,00



## Toolholders DIN 69871

### Porte-outils DIN 69871

1



**Fräseraufnahmen DIN 6359 für Zylinderschäfte DIN 1835-E Whistle Notch**  
*End mill holders DIN 6359 for end mills DIN 1835-E Whistle Notch*  
**Porte-fraises DIN 6359 pour queues cylindriques DIN 1835-E Whistle Notch**

DIN 69871	AD/B	$\nearrow \leq 0,003$	G6,3 15.000 min <sup>-1</sup>
-----------	------	-----------------------	----------------------------------

Bestell-Nr. Order no. / Référence	Abmessung Size / Dimension	Euro
403.05.06	SK 40 - 06 - 50	48,00
403.05.08	SK 40 - 08 - 50	44,00
403.05.10	SK 40 - 10 - 50	44,00
403.05.12	SK 40 - 12 - 50	44,00
403.05.14	SK 40 - 14 - 50	44,00
403.05.16	SK 40 - 16 - 63	44,00
403.05.18	SK 40 - 18 - 63	44,00
403.05.20	SK 40 - 20 - 63	44,00
403.05.25	SK 40 - 25 - 100	52,00
403.05.32	SK 40 - 32 - 100	57,00
403.05.40	SK 40 - 40 - 120	67,00
503.05.06	SK 50 - 06 - 63	66,00
503.05.08	SK 50 - 08 - 63	63,00
503.05.10	SK 50 - 10 - 63	63,00
503.05.12	SK 50 - 12 - 63	63,00
503.05.14	SK 50 - 14 - 63	63,00
503.05.16	SK 50 - 16 - 63	63,00
503.05.18	SK 50 - 18 - 63	63,00
503.05.20	SK 50 - 20 - 63	63,00
503.05.25	SK 50 - 25 - 80	71,00
503.05.32	SK 50 - 32 - 100	76,00
503.05.40	SK 50 - 40 - 100	81,00



**Zwischenhülsen für MK mit Austreiblappen DIN 6383**  
*Adaptor sleeves for MT with tang DIN 6383*  
**Douilles de réduction pour CM à tenon DIN 6383**

DIN 69871	AD/B	$\nearrow \leq 0,003$	G6,3 15.000 min <sup>-1</sup>
-----------	------	-----------------------	----------------------------------

Bestell-Nr. Order no. / Référence	Abmessung Size / Dimension	Euro
403.07.01	SK 40 - 1 - 50	38,00
403.07.02	SK 40 - 2 - 50	38,00
403.07.03	SK 40 - 3 - 70	38,00
403.07.04	SK 40 - 4 - 95	42,00
503.07.01	SK 50 - 1 - 45	54,00
503.07.02	SK 50 - 2 - 60	54,00
503.07.03	SK 50 - 3 - 65	54,00
503.07.04	SK 50 - 4 - 95	54,00
503.07.05	SK 50 - 5 - 105	59,00



**Zwischenhülsen für MK mit Anzugsgewinde DIN 6364**  
*Adaptor sleeves for MT with drawbar thread DIN 6364*  
**Douilles de réduction pour CM avec filetage DIN 6364**

DIN 69871	Form A	$\nearrow \leq 0,005$	G6,3 15.000 min <sup>-1</sup>
-----------	--------	-----------------------	----------------------------------

Bestell-Nr. Order no. / Référence	Abmessung Size / Dimension	Euro
402.08.01	SK 40 - 1 - 50	62,00
402.08.02	SK 40 - 2 - 50	62,00
402.08.03	SK 40 - 3 - 70	62,00
402.08.04	SK 40 - 4 - 95	67,00
402.08.04A*	SK 40 - 4 - 110	74,00
502.08.01	SK 50 - 1 - 45	81,00
502.08.02	SK 50 - 2 - 60	81,00
502.08.03	SK 50 - 3 - 65	81,00
502.08.04	SK 50 - 4 - 70	88,00
502.08.04A*	SK 50 - 4 - 85	95,00
502.08.05	SK 50 - 5 - 100	91,00
502.08.05A*	SK 50 - 5 - 118	102,00

- \* Mit Mitnahmeausfräsung nach DIN 2201
- \* With drive flats according to DIN 2201
- \* Avec des fraises d'entraînement suivant DIN 2201



**Zwischenhülsen für MK mit Austreiblappen DIN 6383**  
*Adaptor sleeves for MT with tang DIN 6383*  
**Douilles de réduction pour CM à tenon DIN 6383**

DIN 69871	AD	$\nearrow \leq 0,005$	G6,3 15.000 min <sup>-1</sup>
-----------	----	-----------------------	----------------------------------

Bestell-Nr. Order no. / Référence	Abmessung Size / Dimension	Euro
302.07.01	SK 30 - 1 - 50	38,00
302.07.02	SK 30 - 2 - 60	38,00
302.07.03	SK 30 - 3 - 80	38,00
402.07.01	SK 40 - 1 - 50	36,00
402.07.02	SK 40 - 2 - 50	36,00
402.07.03	SK 40 - 3 - 70	36,00
402.07.04	SK 40 - 4 - 95	39,00
402.07.02.1	SK 40 - 2 - 117	66,00
402.07.03.1	SK 40 - 3 - 133	66,00
402.07.04.1	SK 40 - 4 - 156	74,00
502.07.02.1	SK 50 - 2 - 117	124,00
502.07.03.1	SK 50 - 3 - 137	124,00
502.07.04.1	SK 50 - 4 - 167	137,00
502.07.05.1	SK 50 - 5 - 197	145,00

## Toolholders DIN 69871

### Porte-outils DIN 69871



Quernut-Aufsteckfräserdorne  
DIN 6357 mit vergrößerter  
Anlagefläche und Kühlkanal-  
bohrungen an der Stirnseite  
*Shell mill holders DIN 6357 with  
enlarged contact face and coolant  
exit bores on the end face*  
Porte-fraises à trou lisse DIN 6357  
avec face de contact élargie  
et conduits pour l'arrosage frontal

DIN 69871 AD  $\nearrow \leq 0,005$   $G6,3$   
15.000 min<sup>-1</sup>

Bestell-Nr. Order no. / Référence	Abmessung Size / Dimension	Euro
402.11.16	SK 40 - 16 - 35	51,00
402.11.22	SK 40 - 22 - 35	51,00
402.11.27	SK 40 - 27 - 40	52,00
402.11.32	SK 40 - 32 - 50	55,00
402.11.40	SK 40 - 40 - 50	68,00



Zwischenhülsen  
für SK-Aufnahmen  
*Adaptor sleeves for ISO-toolholders*  
Douilles de réduction  
pour porte-outils ISO/SA

DIN 69871 Form A  $\nearrow \leq 0,005$   $G6,3$   
15.000 min<sup>-1</sup>

Bestell-Nr. Order no. / Référence	Abmessung Size / Dimension	Euro
402.09.30	SK 40 - SK 30 - 50	94,00
402.09.40	SK 40 - SK 40 - 100	94,00
502.09.40	SK 50 - SK 40 - 70	118,00
502.09.50	SK 50 - SK 50 - 120	136,00



Quernut-Aufsteckfräserdorne  
DIN 6357 mit vergrößerter  
Anlagefläche und Kühlkanal-  
bohrungen an der Stirnseite  
*Shell mill holders DIN 6357 with  
enlarged contact face and coolant  
exit bores on the end face*  
Porte-fraises à trou lisse DIN 6357  
avec face de contact élargie  
et conduits pour l'arrosage frontal

DIN 69871 AD/B  $\nearrow \leq 0,005$   $G6,3$   
15.000 min<sup>-1</sup>

Bestell-Nr. Order no. / Référence	Abmessung Size / Dimension	Euro
302.11.16*	SK 30 - 16 - 40	53,00
302.11.22*	SK 30 - 22 - 40	53,00
302.11.27*	SK 30 - 27 - 40	54,00
302.11.32*	SK 30 - 32 - 50	57,00

403.11.16	SK 40 - 16 - 35	53,00
403.11.22	SK 40 - 22 - 35	53,00
403.11.27	SK 40 - 27 - 40	54,00
403.11.32	SK 40 - 32 - 50	57,00
403.11.40	SK 40 - 40 - 50	70,00
403.11.16.1	SK 40 - 16 - 100	65,00
403.11.22.1	SK 40 - 22 - 100	65,00
403.11.27.1	SK 40 - 27 - 100	66,00
403.11.32.1	SK 40 - 32 - 100	71,00
403.11.40.1	SK 40 - 40 - 100	83,00
403.11.16.2	SK 40 - 16 - 160	103,00
403.11.22.2	SK 40 - 22 - 160	104,00
403.11.27.2	SK 40 - 27 - 160	107,00
403.11.32.2	SK 40 - 32 - 160	113,00
403.11.40.2	SK 40 - 40 - 160	125,00

503.11.16	SK 50 - 16 - 45	70,00
503.11.22	SK 50 - 22 - 35	70,00
503.11.27	SK 50 - 27 - 40	70,00
503.11.32	SK 50 - 32 - 50	74,00
503.11.40	SK 50 - 40 - 50	84,00
503.11.60	SK 50 - 60 - 70	129,00
503.11.16.1	SK 50 - 16 - 100	83,00
503.11.22.1	SK 50 - 22 - 100	83,00
503.11.27.1	SK 50 - 27 - 100	83,00
503.11.32.1	SK 50 - 32 - 100	89,00
503.11.40.1	SK 50 - 40 - 100	102,00
503.11.16.2	SK 50 - 16 - 160	132,00
503.11.22.2	SK 50 - 22 - 160	132,00
503.11.27.2	SK 50 - 27 - 160	133,00
503.11.32.2	SK 50 - 32 - 160	137,00
503.11.40.2	SK 50 - 40 - 160	149,00
503.11.16.3	SK 50 - 16 - 200	189,00
503.11.22.3	SK 50 - 22 - 200	189,00
503.11.27.3	SK 50 - 27 - 200	195,00
503.11.32.3	SK 50 - 32 - 200	200,00
503.11.40.3	SK 50 - 40 - 200	216,00

\* Form AD | \* Form AD | \* Forme AD



## Toolholders DIN 69871

### Porte-outils DIN 69871

1



**Kombi-Aufsteckfräserdorne  
DIN 6358**  
Combi shell mill holders DIN 6358  
Porte-fraises à double usage  
DIN 6358

DIN 69871	AD/B	$\nabla \leq 0,005$	G6,3 15.000 min <sup>-1</sup>
-----------	------	---------------------	----------------------------------

Bestell-Nr. Order no. / Référence	Abmessung Size / Dimension	Euro
302.10.16*	SK 30 - 16 - 50	49,00
302.10.22*	SK 30 - 22 - 50	50,00
302.10.27*	SK 30 - 27 - 55	50,00
302.10.32*	SK 30 - 32 - 60	54,00
403.10.16	SK 40 - 16 - 55	49,00
403.10.22	SK 40 - 22 - 55	50,00
403.10.27	SK 40 - 27 - 55	50,00
403.10.32	SK 40 - 32 - 60	54,00
403.10.40	SK 40 - 40 - 60	61,00
403.10.16.1	SK 40 - 16 - 100	59,00
403.10.22.1	SK 40 - 22 - 100	61,00
403.10.27.1	SK 40 - 27 - 100	62,00
403.10.32.1	SK 40 - 32 - 100	65,00
403.10.40.1	SK 40 - 40 - 100	73,00
403.10.16.2	SK 40 - 16 - 160	97,00
403.10.22.2	SK 40 - 22 - 160	101,00
403.10.27.2	SK 40 - 27 - 160	105,00
403.10.32.2	SK 40 - 32 - 160	109,00
403.10.40.2	SK 40 - 40 - 160	118,00
503.10.16	SK 50 - 16 - 55	66,00
503.10.22	SK 50 - 22 - 55	66,00
503.10.27	SK 50 - 27 - 55	67,00
503.10.32	SK 50 - 32 - 55	70,00
503.10.40	SK 50 - 40 - 55	76,00
503.10.16.1	SK 50 - 16 - 100	77,00
503.10.22.1	SK 50 - 22 - 100	77,00
503.10.27.1	SK 50 - 27 - 100	78,00
503.10.32.1	SK 50 - 32 - 100	80,00
503.10.40.1	SK 50 - 40 - 100	87,00
503.10.16.2	SK 50 - 16 - 160	141,00
503.10.22.2	SK 50 - 22 - 160	145,00
503.10.27.2	SK 50 - 27 - 160	153,00
503.10.32.2	SK 50 - 32 - 160	158,00
503.10.40.2	SK 50 - 40 - 160	170,00

\* Form AD | \* Form AD | \* Forme AD



**Bohrstangenrohlinge  
Boring bar blanks  
Barres d'alésage**

DIN 69871	Form A
-----------	--------

Bestell-Nr. Order no. / Référence	Abmessung Size / Dimension	Euro
302.17.40	SK 30 - 40,5 - 160	114,00
402.17.63	SK 40 - 63 - 250	116,00
502.17.97	SK 50 - 97 - 315	188,00

## Toolholders DIN 69871

### Porte-outils DIN 69871



**Fräsaufnahme für Einschraubfräser**  
Milling arbors for screw-in cutters  
Porte-fraises pour fraises à queue fileté

DIN 69871	AD/B	$\nearrow \leq 0,003$	$G6,3$ 15.000 min <sup>-1</sup>
-----------	------	-----------------------	------------------------------------

Bestell-Nr. Order no. / Référence	Abmessung Size / Dimension	Euro
403.06.06	SK 40 - M6 - 44	93,00
403.06.06.1	SK 40 - M6 - 69	105,00
403.06.06.2	SK 40 - M6 - 94	116,00
403.06.08	SK 40 - M8 - 44	93,00
403.06.08.1	SK 40 - M8 - 69	105,00
403.06.08.2	SK 40 - M8 - 94	116,00
403.06.08.3	SK 40 - M8 - 119	130,00
403.06.10.0	SK 40 - M10 - 24	88,00
403.06.10	SK 40 - M10 - 44	93,00
403.06.10.1	SK 40 - M10 - 69	100,00
403.06.10.2	SK 40 - M10 - 94	116,00
403.06.10.3	SK 40 - M10 - 119	133,00
403.06.10.5	SK 40 - M10 - 169	160,00
403.06.12.0	SK 40 - M12 - 24	88,00
403.06.12	SK 40 - M12 - 44	93,00
403.06.12.1	SK 40 - M12 - 69	100,00
403.06.12.2	SK 40 - M12 - 94	116,00
403.06.12.3	SK 40 - M12 - 119	133,00
403.06.12.5	SK 40 - M12 - 169	160,00
403.06.16.0	SK 40 - M16 - 24	89,00
403.06.16	SK 40 - M16 - 44	93,00
403.06.16.1	SK 40 - M16 - 69	105,00
403.06.16.2	SK 40 - M16 - 94	116,00
403.06.16.3	SK 40 - M16 - 119	133,00
403.06.16.5	SK 40 - M16 - 169	160,00
503.06.08.1	SK 50 - M8 - 69	125,00
503.06.08.3	SK 50 - M8 - 119	155,00
503.06.08.5	SK 50 - M8 - 169	181,00
503.06.10.1	SK 50 - M10 - 69	125,00
503.06.10.3	SK 50 - M10 - 119	155,00
503.06.10.5	SK 50 - M10 - 169	181,00
503.06.12.1	SK 50 - M12 - 69	125,00
503.06.12.3	SK 50 - M12 - 119	155,00
503.06.12.5	SK 50 - M12 - 169	181,00
503.06.16.1	SK 50 - M16 - 69	125,00
503.06.16.3	SK 50 - M16 - 119	155,00
503.06.16.5	SK 50 - M16 - 169	181,00



**Bohrerhalter für Wendeplattenbohrer Form E1**  
Boring holders for drills with indexable inserts form E1  
Portes forets pour forets à plaquettes réversibles forme E1

DIN 69871	AD/B	$\nearrow \leq 0,004$	$G6,3$ 15.000 min <sup>-1</sup>
-----------	------	-----------------------	------------------------------------

Bestell-Nr. Order no. / Référence	Abmessung Size / Dimension	Euro
403.51.20	SK 40 - 20 - 65	62,00
403.51.25	SK 40 - 25 - 70	62,00
403.51.32	SK 40 - 32 - 75	62,00
503.51.20	SK 50 - 20 - 70	92,00
503.51.25	SK 50 - 25 - 70	92,00
503.51.32	SK 50 - 32 - 70	92,00
503.51.40	SK 50 - 40 - 80	92,00



141

**Gewuchtete Ausführung**  
Balanced type  
Type équilibré



Bestell-Nr. Order no. / Réf.	Abmessung Size / Dimension	Euro
---------------------------------	-------------------------------	------

Wuchten auf G 2,5 von vorgewuchteten Kemmler-Werkzeugen Balancing at G 2.5 of pre-balanced Kemmler-tools Équilibrage sur G 2,5 d'outils Kemmler pré-équilibrés		
W25	<b>Ohne Wuchtprotokoll</b> Without balancing report Sans protocole d'équilibrage	15,00
W25.2	<b>Mit Wuchtprotokoll</b> With balancing report Avec protocole d'équilibrage	19,00

Wuchten von nicht vorgewuchteten Werkzeugen Balancing of unbalanced tools Équilibrage d'outils non-équilibrés		
W25.1	<b>Ohne Wuchtprotokoll</b> Without balancing report Sans protocole d'équilibrage	28,00



## Toolholders DIN 69871

### Porte-outils DIN 69871

1



**CNC-Bohrfutter  
für Rechts- und Linkslauf**  
CNC-Drill chucks for clockwise  
and counter clockwise rotation  
Mandrins de perçage CNC  
pour rotation droite-gauche

DIN 69871	AD	$\nearrow \leq 0,030$	G6,3 15.000 min <sup>-1</sup>
-----------	----	-----------------------	----------------------------------

Bestell-Nr. Order no. / Référence	Abmessung Size / Dimension	Euro
302.15.08	SK 30 - 0,5/8 - 70	328,00
302.15.13	SK 30 - 1,0/13 - 111	273,00
302.15.16	SK 30 - 2,5/16 - 116	294,00
402.15.08	SK 40 - 0,5/8 - 70	199,00
402.15.13	SK 40 - 1,0/13 - 90	190,00
402.15.16	SK 40 - 2,5/16 - 95	195,00
502.15.13	SK 50 - 1,0/13 - 90	257,00
502.15.16	SK 50 - 2,5/16 - 95	273,00



**CNC-Bohrfutter  
für Rechts- und Linkslauf**  
CNC-Drill chucks for clockwise  
and counter clockwise rotation  
Mandrins de perçage CNC  
pour rotation droite-gauche

DIN 69871	AD/B	$\nearrow \leq 0,030$	G6,3 15.000 min <sup>-1</sup>
-----------	------	-----------------------	----------------------------------

Bestell-Nr. Order no. / Référence	Abmessung Size / Dimension	Euro
403.15.08	SK 40 - 0,5/8 - 70	209,00
403.15.13	SK 40 - 1,0/13 - 90	200,00
403.15.16	SK 40 - 2,5/16 - 95	205,00
503.15.13	SK 50 - 1,0/13 - 90	268,00
503.15.16	SK 50 - 2,5/16 - 95	283,00



141



136



**Bohrfutteraufnahmen DIN 238**  
Drill chuck adaptors DIN 238  
Arbres pour mandrins de perçage  
DIN 238

DIN 69871	Form A	$\nearrow \leq 0,005$	G6,3 15.000 min <sup>-1</sup>
-----------	--------	-----------------------	----------------------------------

Bestell-Nr. Order no. / Référence	Abmessung Size / Dimension	Euro
302.14.12	SK 30 - B12	41,00
302.14.16	SK 30 - B16	41,00
402.14.12	SK 40 - B12	41,00
402.14.16	SK 40 - B16	41,00
402.14.18	SK 40 - B18	41,00
502.14.12	SK 50 - B12	53,00
502.14.16	SK 50 - B16	53,00
502.14.18	SK 50 - B18	53,00



157



141

## Toolholders DIN 69871

### Porte-outils DIN 69871



Gewindeschneid-Schnellwechselfutter mit Längenausgleich auf Druck und Zug

Quick change tapping chucks with length compensation on compression and expansion

Mandrins de taraudage à changement rapide avec compensation longitudinale à la compression et traction

DIN 69871

Form A

Bestell-Nr. Order no. / Référence	Abmessung Size / Dimension	Euro
302.16.12	SK 30 - M3 / M14 Gr. 1	188,00
302.16.20	SK 30 - M5 / M22 Gr. 2	201,00
402.16.12	SK 40 - M3 / M14 Gr. 1	188,00
402.16.20	SK 40 - M5 / M22 Gr. 2	201,00
402.16.36	SK 40 - M14 / M36 Gr. 3	305,00
502.16.12	SK 50 - M3 / M14 Gr. 1	235,00
502.16.20	SK 50 - M5 / M22 Gr. 2	247,00
502.16.36	SK 50 - M14 / M36 Gr. 3	351,00



Gewindeschneid-Schnellwechselfutter ohne Längenausgleich auf Druck und Zug

Quick-change tapping chucks without length compensation on compression and expansion

Mandrins de taraudage à changement rapide sans compensation longitudinale à la compression et traction

DIN 69871

AD

Bestell-Nr. Order no. / Référence	Abmessung Size / Dimension	Euro
302.16.12.1	SK 30 - M3 / M14 Gr. 1	142,00
302.16.20.1	SK 30 - M5 / M22 Gr. 2	153,00
402.16.12.1	SK 40 - M3 / M14 Gr. 1	142,00
402.16.20.1	SK 40 - M5 / M22 Gr. 2	153,00
402.16.36.1	SK 40 - M14 / M36 Gr. 3	235,00
502.16.12.1	SK 50 - M3 / M14 Gr. 1	188,00
502.16.20.1	SK 50 - M5 / M22 Gr. 2	201,00
502.16.36.1	SK 50 - M14 / M36 Gr. 3	259,00

1



Gewindeschneidfutter für Synchronisation für Spannzangen DIN 6499 (ISO 15488) System ER

Tapping chucks for synchronisation for collets DIN 6499 (ISO 15488) ER-system

Mandrins de taraudage pour synchronisation pour pinces DIN 6499 (ISO 15488) système ER

DIN 69871

AD/B

$\nabla \leq 0,060$

G6,3  
15.000 min<sup>-1</sup>

Bestell-Nr. Order no. / Référence	Abmessung Size / Dimension	Euro
302.16.02.13 ***	SK 30 - ER20 - 85	542,00
403.16.02.10 *	SK 40 - ER16 - 79	278,00
403.16.02.10.M**	SK 40 - ER16 - 79	278,00
403.16.02.13	SK 40 - ER20 - 80	285,00
403.16.02.16	SK 40 - ER25 - 84	285,00
403.16.02.20	SK 40 - ER32 - 95	285,00
403.16.02.26	SK 40 - ER40 - 120	303,00
503.16.02.10 *	SK 50 - ER16 - 79	303,00
503.16.02.10.M**	SK 50 - ER16 - 79	303,00
503.16.02.10.1.M**	SK 50 - ER16 - 90	303,00
503.16.02.13	SK 50 - ER20 - 80	303,00
503.16.02.16	SK 50 - ER25 - 84	303,00
503.16.02.20	SK 50 - ER32 - 95	328,00
503.16.02.26	SK 50 - ER40 - 105	331,00

\* Sechskantmutter  
\* Hexagonal clamping nut  
\* Écrous hexagonal

\*\* Minimutter  
\*\* Mini nut  
\*\* Écrous mini

\*\*\* Form AD  
\*\*\* Form AD  
\*\*\* Forme AD



Gewuchtete Ausführung  
Balanced type  
Type équilibré



Bestell-Nr. Order no. / Réf.	Abmessung Size / Dimension	Euro
<b>Wuchten auf G 2,5 von vorgewuchteten Kemmler-Werkzeugen</b> Balancing at G 2.5 of pre-balanced Kemmler-tools Équilibrage sur G 2,5 d'outils Kemmler pré-équilibrés		
W25	Ohne Wuchtprotokoll Without balancing report Sans protocole d'équilibrage	15,00
W25.2	Mit Wuchtprotokoll With balancing report Avec protocole d'équilibrage	19,00
<b>Wuchten von nicht vorgewuchteten Werkzeugen</b> Balancing of unbalanced tools Équilibrage d'outils non-équilibrés		
W25.1	Ohne Wuchtprotokoll Without balancing report Sans protocole d'équilibrage	28,00

## Toolholders DIN 69871

### Porte-outils DIN 69871

1



Hydro-Dehnspannfutter  
Hydraulic expansion chucks  
Mandrins expansibles hydrauliques

DIN 69871	AD/B	$\nearrow \leq 0,003$	G6,3 15.000 min <sup>-1</sup>
-----------	------	-----------------------	----------------------------------

Bestell-Nr. Order no. / Référence	Abmessung Size / Dimension	Euro
302.H06 *	SK 30 - 06 - 60	539,00
302.H08 *	SK 30 - 08 - 64	539,00
302.H10 *	SK 30 - 10 - 72	539,00
302.H12 *	SK 30 - 12 - 72	539,00
302.H14 *	SK 30 - 14 - 72	539,00
302.H16 *	SK 30 - 16 - 90	539,00
302.H18 *	SK 30 - 18 - 90	539,00
302.H20 *	SK 30 - 20 - 90	539,00
403.H06	SK 40 - 06 - 68	329,00
403.H08	SK 40 - 08 - 68	329,00
403.H10	SK 40 - 10 - 72	329,00
403.H12	SK 40 - 12 - 77	329,00
403.H14	SK 40 - 14 - 77	329,00
403.H16	SK 40 - 16 - 80	329,00
403.H18	SK 40 - 18 - 80	329,00
403.H20	SK 40 - 20 - 82	329,00
403.H25	SK 40 - 25 - 117	329,00
403.H32	SK 40 - 32 - 117	329,00
403.H06.1	SK 40 - 06 - 110	538,00
403.H08.1	SK 40 - 08 - 110	538,00
403.H10.1	SK 40 - 10 - 110	538,00
403.H12.1	SK 40 - 12 - 110	538,00
403.H14.1	SK 40 - 14 - 110	538,00
403.H16.1	SK 40 - 16 - 110	538,00
403.H18.1	SK 40 - 18 - 110	538,00
403.H20.1	SK 40 - 20 - 110	538,00

\* Form AD | \* Form AD | \* Forme AD



Hydro-Dehnspannfutter  
Hydraulic expansion chucks  
Mandrins expansibles hydrauliques

DIN 69871	AD/B	$\nearrow \leq 0,003$	G6,3 15.000 min <sup>-1</sup>
-----------	------	-----------------------	----------------------------------

Bestell-Nr. Order no. / Référence	Abmessung Size / Dimension	Euro
503.H06	SK 50 - 06 - 68	460,00
503.H08	SK 50 - 08 - 68	460,00
503.H10	SK 50 - 10 - 72	460,00
503.H12	SK 50 - 12 - 77	460,00
503.H14	SK 50 - 14 - 77	460,00
503.H16	SK 50 - 16 - 80	460,00
503.H18	SK 50 - 18 - 80	460,00
503.H20	SK 50 - 20 - 82	460,00
503.H25	SK 50 - 25 - 87	460,00
503.H32	SK 50 - 32 - 91	460,00
503.H06.1	SK 50 - 06 - 110	679,00
503.H08.1	SK 50 - 08 - 110	679,00
503.H10.1	SK 50 - 10 - 110	679,00
503.H12.1	SK 50 - 12 - 110	679,00
503.H14.1	SK 50 - 14 - 110	679,00
503.H16.1	SK 50 - 16 - 110	679,00
503.H18.1	SK 50 - 18 - 110	679,00
503.H20.1	SK 50 - 20 - 110	679,00
503.H25.1	SK 50 - 25 - 110	679,00
503.H32.1	SK 50 - 32 - 110	679,00
503.H06.2	SK 50 - 06 - 150	1033,00
503.H08.2	SK 50 - 08 - 150	1033,00
503.H10.2	SK 50 - 10 - 150	1033,00
503.H12.2	SK 50 - 12 - 150	1033,00
503.H14.2	SK 50 - 14 - 150	1033,00
503.H16.2	SK 50 - 16 - 150	1033,00
503.H18.2	SK 50 - 18 - 150	1033,00
503.H20.2	SK 50 - 20 - 150	1033,00
503.H25.2	SK 50 - 25 - 150	1033,00
503.H32.2	SK 50 - 32 - 150	1033,00
503.H40.2	SK 50 - 40 - 150	1115,00



## Toolholders DIN 69871

### Porte-outils DIN 69871



Schrumpffutter 4,5°  
Shrink chucks 4,5°  
Mandrins de frettage 4,5°

DIN 69871 AD  $\nabla \leq 0,003$   $G6,3$   
20.000 min<sup>-1</sup>

Bestell-Nr. Order no. / Référence	Abmessung Size / Dimension	Euro
302.70.03	SK 30 - 03 - 80	252,00
302.70.04	SK 30 - 04 - 80	252,00
302.70.05	SK 30 - 05 - 80	252,00
302.70.06	SK 30 - 06 - 80	207,00
302.70.08	SK 30 - 08 - 80	207,00
302.70.10	SK 30 - 10 - 80	207,00
302.70.12	SK 30 - 12 - 100	207,00
302.70.14	SK 30 - 14 - 100	207,00
302.70.16	SK 30 - 16 - 100	207,00
302.70.18	SK 30 - 18 - 100	207,00
302.70.20	SK 30 - 20 - 100	207,00
302.70.03.1	SK 30 - 03 - 160	287,00
302.70.04.1	SK 30 - 04 - 160	287,00
302.70.05.1	SK 30 - 05 - 160	287,00
302.70.06.1	SK 30 - 06 - 160	243,00
302.70.08.1	SK 30 - 08 - 160	243,00
302.70.10.1	SK 30 - 10 - 160	243,00
302.70.12.1	SK 30 - 12 - 160	243,00
302.70.14.1	SK 30 - 14 - 160	243,00
302.70.16.1	SK 30 - 16 - 160	243,00
302.70.18.1	SK 30 - 18 - 160	243,00
302.70.20.1	SK 30 - 20 - 160	243,00



Schrumpffutter 4,5°  
Shrink chucks 4,5°  
Mandrins de frettage 4,5°

DIN 69871 AD/B  $\nabla \leq 0,003$   $G2,5$   
25.000 min<sup>-1</sup>

Bestell-Nr. Order no. / Référence	Abmessung Size / Dimension	Euro
403.70.03	SK 40 - 03 - 80	100,00
403.70.04	SK 40 - 04 - 80	100,00
403.70.05	SK 40 - 05 - 80	100,00
403.70.06	SK 40 - 06 - 80	83,00
403.70.08	SK 40 - 08 - 80	83,00
403.70.10	SK 40 - 10 - 80	83,00
403.70.12	SK 40 - 12 - 80	83,00
403.70.14	SK 40 - 14 - 80	83,00
403.70.16	SK 40 - 16 - 80	83,00
403.70.18	SK 40 - 18 - 80	83,00
403.70.20	SK 40 - 20 - 80	83,00
403.70.25	SK 40 - 25 - 100	88,00
403.70.32	SK 40 - 32 - 100	90,00
403.70.03.1	SK 40 - 03 - 120	135,00
403.70.04.1	SK 40 - 04 - 120	135,00
403.70.05.1	SK 40 - 05 - 120	135,00
403.70.06.1	SK 40 - 06 - 120	100,00
403.70.08.1	SK 40 - 08 - 120	100,00
403.70.10.1	SK 40 - 10 - 120	100,00
403.70.12.1	SK 40 - 12 - 120	100,00
403.70.14.1	SK 40 - 14 - 120	100,00
403.70.16.1	SK 40 - 16 - 120	100,00
403.70.18.1	SK 40 - 18 - 120	100,00
403.70.20.1	SK 40 - 20 - 120	100,00
403.70.25.1	SK 40 - 25 - 120	205,00
403.70.32.1	SK 40 - 32 - 120	205,00
403.70.03.2	SK 40 - 03 - 160	198,00
403.70.04.2	SK 40 - 04 - 160	198,00
403.70.05.2	SK 40 - 05 - 160	198,00
403.70.06.2	SK 40 - 06 - 160	183,00
403.70.08.2	SK 40 - 08 - 160	183,00
403.70.10.2	SK 40 - 10 - 160	183,00
403.70.12.2	SK 40 - 12 - 160	183,00
403.70.14.2	SK 40 - 14 - 160	183,00
403.70.16.2	SK 40 - 16 - 160	183,00
403.70.18.2	SK 40 - 18 - 160	183,00
403.70.20.2	SK 40 - 20 - 160	183,00
403.70.25.2	SK 40 - 25 - 160	189,00
403.70.32.2	SK 40 - 32 - 160	192,00



Schrumpffutter 4,5°  
Shrink chucks 4,5°  
Mandrins de frettage 4,5°

DIN 69871 AD/B  $\nearrow \leq 0,003$   $G2,5$  25.000 min<sup>-1</sup>

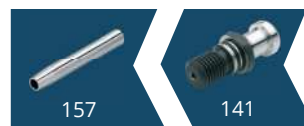
Bestell-Nr. Order no. / Référence	Abmessung Size / Dimension	Euro
503.70.03	SK 50 - 03 - 80	283,00
503.70.04	SK 50 - 04 - 80	283,00
503.70.05	SK 50 - 05 - 80	283,00
503.70.06	SK 50 - 06 - 80	258,00
503.70.08	SK 50 - 08 - 80	258,00
503.70.10	SK 50 - 10 - 80	258,00
503.70.12	SK 50 - 12 - 80	258,00
503.70.14	SK 50 - 14 - 80	258,00
503.70.16	SK 50 - 16 - 80	258,00
503.70.18	SK 50 - 18 - 80	258,00
503.70.20	SK 50 - 20 - 80	258,00
503.70.25	SK 50 - 25 - 100	258,00
503.70.32	SK 50 - 32 - 100	258,00
503.70.06.1	SK 50 - 06 - 160	277,00
503.70.08.1	SK 50 - 08 - 160	277,00
503.70.10.1	SK 50 - 10 - 160	277,00
503.70.12.1	SK 50 - 12 - 160	277,00
503.70.14.1	SK 50 - 14 - 160	277,00
503.70.16.1	SK 50 - 16 - 160	277,00
503.70.18.1	SK 50 - 18 - 160	277,00
503.70.20.1	SK 50 - 20 - 160	277,00
503.70.25.1	SK 50 - 25 - 160	277,00
503.70.32.1	SK 50 - 32 - 160	277,00
503.70.06.2	SK 50 - 06 - 200	300,00
503.70.08.2	SK 50 - 08 - 200	300,00
503.70.10.2	SK 50 - 10 - 200	300,00
503.70.12.2	SK 50 - 12 - 200	300,00
503.70.14.2	SK 50 - 14 - 200	300,00
503.70.16.2	SK 50 - 16 - 200	300,00
503.70.18.2	SK 50 - 18 - 200	300,00
503.70.20.2	SK 50 - 20 - 200	300,00
503.70.25.2	SK 50 - 25 - 200	300,00
503.70.32.2	SK 50 - 32 - 200	300,00



Schrumpffutter 4,5°  
mit Kühlkanälen  
Shrink chucks 4,5°  
with cooling channels  
Mandrins de frettage 4,5°  
avec canaux d'arrosage

DIN 69871 AD/B  $\nearrow \leq 0,003$   $G2,5$  25.000 min<sup>-1</sup>

Bestell-Nr. Order no. / Référence	Abmessung Size / Dimension	Euro
403.70.06.K	SK 40 - 06 - 80	111,00
403.70.08.K	SK 40 - 08 - 80	111,00
403.70.10.K	SK 40 - 10 - 80	111,00
403.70.12.K	SK 40 - 12 - 80	111,00
403.70.14.K	SK 40 - 14 - 80	111,00
403.70.16.K	SK 40 - 16 - 80	111,00
403.70.18.K	SK 40 - 18 - 80	111,00
403.70.20.K	SK 40 - 20 - 80	111,00
403.70.25.K	SK 40 - 25 - 100	242,00
403.70.32.K	SK 40 - 32 - 100	242,00
503.70.06.K	SK 50 - 06 - 80	363,00
503.70.08.K	SK 50 - 08 - 80	363,00
503.70.10.K	SK 50 - 10 - 80	363,00
503.70.12.K	SK 50 - 12 - 80	363,00
503.70.14.K	SK 50 - 14 - 80	363,00
503.70.16.K	SK 50 - 16 - 80	363,00
503.70.18.K	SK 50 - 18 - 80	363,00
503.70.20.K	SK 50 - 20 - 80	363,00
503.70.25.K	SK 50 - 25 - 100	363,00
503.70.32.K	SK 50 - 32 - 100	363,00



## Toolholders DIN 69871

### Porte-outils DIN 69871



**Schrumpffutter 3° - schlank**  
*Shrink chucks 3° - slim*  
Mandrins de frettage 3° - élancé

DIN 69871



AD/B

$\nabla \leq 0,003$

G2,5  
25.000 min<sup>-1</sup>

Bestell-Nr. Order no. / Référence	Abmessung Size / Dimension	Euro
403.72.03	SK 40 - 03 - 80	122,00
403.72.04	SK 40 - 04 - 80	122,00
403.72.05	SK 40 - 05 - 80	122,00
403.72.06	SK 40 - 06 - 80	103,00
403.72.08	SK 40 - 08 - 80	103,00
403.72.10	SK 40 - 10 - 80	103,00
403.72.12	SK 40 - 12 - 80	103,00
403.72.03.1	SK 40 - 03 - 120	151,00
403.72.04.1	SK 40 - 04 - 120	151,00
403.72.05.1	SK 40 - 05 - 120	151,00
403.72.06.1	SK 40 - 06 - 120	128,00
403.72.08.1	SK 40 - 08 - 120	128,00
403.72.10.1	SK 40 - 10 - 120	128,00
403.72.12.1	SK 40 - 12 - 120	128,00
403.72.06.2	SK 40 - 06 - 160	187,00
403.72.08.2	SK 40 - 08 - 160	187,00
403.72.10.2	SK 40 - 10 - 160	187,00
403.72.12.2	SK 40 - 12 - 160	187,00



**Kontrolldorne**  
*Test arbors*  
Mandrins de contrôle

DIN 69871

Form A

$\nabla \leq 0,003$

Bestell-Nr. Order no. / Référence	Abmessung Size / Dimension	Euro
302.18.32	SK 30 - 32 - 300	350,00
402.18.40	SK 40 - 40 - 300	336,00
502.18.50	SK 50 - 50 - 300	506,00



**Holzkasten für Kontrolldorne**  
*Wooden box for test arbors*  
Coffret en bois pour mandrins de contrôle

Bestell-Nr. Order no. / Référence	Abmessung Size / Dimension	Euro
701.18	460 x 130 x 115	96,00



**Schrumpfverlängerungen  
(mit Anschlag)**  
*Shrink fit extensions (with end stop)*  
Rallonges de frettage (avec butée)

$\nabla \leq 0,003$

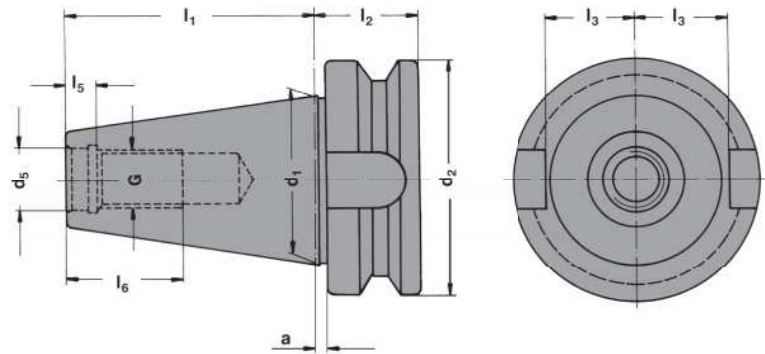
Bestell-Nr. Order no. / Référence	Abmessung Size / Dimension	Euro
120.70.03	20 - 03 - 150	87,00
120.70.04	20 - 04 - 150	87,00
120.70.05	20 - 05 - 150	87,00
120.70.06*	20 - 06 - 150	87,00
120.70.08*	20 - 08 - 150	87,00
120.70.10*	20 - 10 - 150	87,00
120.70.12*	20 - 12 - 150	87,00

\* mit Anschlag | \* with end stop | \* avec butée

Vorgewuchtet  
Pre-balanced  
Pré-équilibré

G 6,3 15.000 min<sup>-1</sup>

G 2,5 Feinwuchten gegen Aufpreis  
G 2.5 Fine balancing at extra charge  
G 2,5 Equilibrage fin contre un supplément



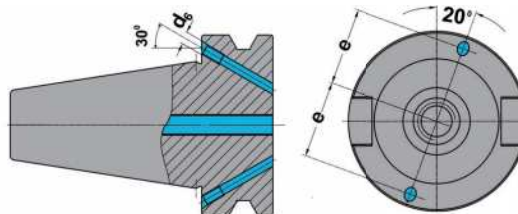
SK	d <sub>1</sub>	G	d <sub>5</sub>	d <sub>2</sub>	a	l <sub>1</sub>	l <sub>2</sub>	l <sub>3</sub>	l <sub>5</sub>	l <sub>6</sub>	e	d <sub>6</sub>
30	31,75	M12	12,5	46	2	48,4	22	16,3	7,0	24	-	-
40	44,45	M16	17,0	63	2	65,4	27	22,5	8,2	32	27	M4
50	69,85	M24	25,0	100	3	101,8	38	35,3	11,0	47	42	M6

## Mit innerer Kühlmittelzufuhr über den Bund - Form AD/B

With internal coolant through the collar - form AD/B

Avec arrosage interne par la collerette - forme AD/B

Bei Lieferung mit Gewindestiften verschlossen  
Delivery with headless screws in closed position  
Livraison en état fermé avec de vis sans tête



**Werkstoff:** Legierter Einsatzstahl mit einer Zugfestigkeit im Kern von min. 800 N / mm<sup>2</sup>. Einsatzgehärtet HRC 60 ± 2 (HV 700 ± 50), Härtetiefe 0,8 mm ± 0,2 mm, brüniert und präzisionsgeschliffen.

**Form AD/B:** Lieferung in Ausführung AD, Form B mit lösbaren Gewindestiften verschlossen.

**Genauigkeit:** Kegelminkel - Toleranzqualität < AT 3 nach DIN 7187 und DIN 2080.

**Material:** Alloyed case-hardened steel, tensile core strength of min. 800 N / mm<sup>2</sup>. Case hardened HRC 60 ± 2 (HV 700 ± 50), hardening depth 0.8 mm ± 0.2 mm, black-finished and precisely grinded.

**Form AD/B:** Delivery in form AD, type B closed with releasable headless screws.

**Accuracy:** Quality of taper < AT 3 according to DIN 7187 and DIN 2080.

**Matière:** Acier de cémentation allié. Résistance à la traction dans le noyau de min 800 N / mm<sup>2</sup>.

Cémentation à HRC 60 ± 2 (HV 700 ± 50), profondeur de cémentation 0,8 mm ± 0,2 mm, bruni et rectifié précisément.

**Forme AD/B:** Livraison en forme AD, forme B fermée avec de vis sans tête amovibles.

**Précision:** Qualité du cône < AT 3 selon DIN 7187 et DIN 2080.

# Werkzeugaufnahmen JIS B 6339 (MAS 403 BT)



Toolholders JIS B 6339 (MAS 403 BT)

Porte-outils JIS B 6339 (MAS 403 BT)



32	33	33	33
33	34	38	38
38	39	39	40
40	41	41	41
42	43	44	45
45			

# K Werkzeugaufnahmen JIS B 6339 (MAS 403 BT)

## Toolholders JIS B 6339 (MAS 403 BT)

### Porte-outils JIS B 6339 (MAS 403 BT)

2



Spannfutter für Spannzangen  
DIN 6499 (ISO 15488) System ER  
Collet chucks for collets DIN 6499  
(ISO 15488) ER-system  
Mandrins à pinces pour pinces  
DIN 6499 (ISO 15488) système ER

JIS B 6339 AD  $\leq 0,003$  G6,3  
15.000 min-1

Bestell-Nr. Order no. / Réf.	Abmessung Size / Dimension	Euro
405.02.10	BT 40 - 1 / 10 - 63 ER 16	49,00
405.02.13	BT 40 - 2 / 13 - 70 ER 20	49,00
405.02.16	BT 40 - 2 / 16 - 60 ER 25	49,00
405.02.20	BT 40 - 2 / 20 - 70 ER 32	51,00
405.02.26	BT 40 - 3 / 26 - 80 ER 40	54,00
405.02.10.1	BT 40 - 1 / 10 - 100 ER 16	55,00
405.02.13.1	BT 40 - 2 / 13 - 100 ER 20	61,00
405.02.16.1	BT 40 - 2 / 16 - 100 ER 25	61,00
405.02.20.1	BT 40 - 2 / 20 - 100 ER 32	61,00
405.02.26.1	BT 40 - 3 / 26 - 100 ER 40	70,00



Spannfutter für Spannzangen  
DIN 6388 (ISO 10897)  
System OZ  
Collet chucks DIN 6391 for collets  
DIN 6388 (ISO 10897) OZ-system  
Mandrins à pinces DIN 6391  
pour pinces DIN 6388 (ISO 10897)  
système OZ

JIS B 6339 AD/B  $\leq 0,003$  G6,3  
15.000 min-1

Bestell-Nr. Order no. / Réf.	Abmessung Size / Dimension	Euro
305.01.16*	BT 30 - 2 / 16 - 60 OZ 16	62,00
305.01.25*	BT 30 - 2 / 25 - 80 OZ 25	63,00
406.01.16	BT 40 - 2 / 16 - 70 OZ 16	62,00
406.01.25	BT 40 - 2 / 25 - 70 OZ 25	63,00
406.01.32	BT 40 - 3 / 32 - 90 OZ 32	67,00
506.01.25	BT 50 - 2 / 25 - 85 OZ 25	88,00
506.01.32	BT 50 - 3 / 32 - 90 OZ 32	93,00

\* Form AD | \* Form AD | \* Forme AD



Spannfutter für Spannzangen  
DIN 6499 (ISO 15488) System ER  
Collet chucks for collets DIN 6499  
(ISO 15488) ER-system  
Mandrins à pinces pour pinces  
DIN 6499 (ISO 15488) système ER

JIS B 6339 AD/B  $\leq 0,003$  G6,3  
15.000 min-1

Bestell-Nr. Order no. / Réf.	Abmessung Size / Dimension	Euro
305.02.10*	BT 30 - 1 / 10 - 70 ER 16	51,00
305.02.13*	BT 30 - 2 / 13 - 70 ER 20	51,00
305.02.16*	BT 30 - 2 / 16 - 70 ER 25	51,00
305.02.20*	BT 30 - 2 / 20 - 70 ER 32	53,00
305.02.26*	BT 30 - 3 / 26 - 70 ER 40	56,00
305.02.10.1*	BT 30 - 1 / 10 - 100 ER 16	57,00
305.02.13.1*	BT 30 - 2 / 13 - 100 ER 20	80,00
305.02.16.1*	BT 30 - 2 / 16 - 100 ER 25	80,00
305.02.20.1*	BT 30 - 2 / 20 - 100 ER 32	80,00
406.02.10	BT 40 - 1 / 10 - 63 ER 16	51,00
406.02.13	BT 40 - 2 / 13 - 70 ER 20	51,00
406.02.16	BT 40 - 2 / 16 - 60 ER 25	51,00
406.02.20	BT 40 - 2 / 20 - 70 ER 32	53,00
406.02.26	BT 40 - 3 / 26 - 80 ER 40	56,00
406.02.10.1	BT 40 - 1 / 10 - 100 ER 16	57,00
406.02.13.1	BT 40 - 2 / 13 - 100 ER 20	63,00
406.02.16.1	BT 40 - 2 / 16 - 100 ER 25	63,00
406.02.20.1	BT 40 - 2 / 20 - 100 ER 32	63,00
406.02.26.1	BT 40 - 3 / 26 - 100 ER 40	71,00
406.02.10.2	BT 40 - 1 / 10 - 160 ER 16	95,00
406.02.13.2	BT 40 - 2 / 13 - 160 ER 20	95,00
406.02.16.2	BT 40 - 2 / 16 - 160 ER 25	95,00
406.02.20.2	BT 40 - 2 / 20 - 160 ER 32	97,00
406.02.26.2	BT 40 - 3 / 26 - 160 ER 40	102,00
406.02.10.3	BT 40 - 1 / 10 - 200 ER 16	140,00
406.02.13.3	BT 40 - 2 / 13 - 200 ER 20	140,00
406.02.16.3	BT 40 - 2 / 16 - 200 ER 25	140,00
406.02.20.3	BT 40 - 2 / 20 - 200 ER 32	144,00
406.02.26.3	BT 40 - 3 / 26 - 200 ER 40	154,00

\* Form AD | \* Form AD | \* Forme AD



## Toolholders JIS B 6339 (MAS 403 BT)

### Porte-outils JIS B 6339 (MAS 403 BT)



Spannfutter für Spannzangen  
DIN 6499 (ISO 15488) System ER  
Collet chucks for collets DIN 6499  
(ISO 15488) ER-system  
Mandrins à pinces pour pinces  
DIN 6499 (ISO 15488) système ER

JIS B 6339 AD/B  $\nearrow \leq 0,003$  G6,3  
15.000 min<sup>-1</sup>

Bestell-Nr. Order no. / Réf.	Abmessung Size / Dimension	Euro
506.02.13	BT 50 - 2 / 13 - 70 ER 20	77,00
506.02.16	BT 50 - 2 / 16 - 70 ER 25	77,00
506.02.20	BT 50 - 2 / 20 - 70 ER 32	81,00
506.02.26	BT 50 - 3 / 26 - 80 ER 40	81,00
506.02.10.1	BT 50 - 1 / 10 - 100 ER 16	95,00
506.02.13.1	BT 50 - 2 / 13 - 100 ER 20	95,00
506.02.16.1	BT 50 - 2 / 16 - 100 ER 25	95,00
506.02.20.1	BT 50 - 2 / 20 - 100 ER 32	111,00
506.02.26.1	BT 50 - 3 / 26 - 100 ER 40	115,00
506.02.10.2	BT 50 - 1 / 10 - 160 ER 16	129,00
506.02.13.2	BT 50 - 2 / 13 - 160 ER 20	129,00
506.02.16.2	BT 50 - 2 / 16 - 160 ER 25	129,00
506.02.20.2	BT 50 - 2 / 20 - 160 ER 32	129,00
506.02.26.2	BT 50 - 3 / 26 - 160 ER 40	132,00
506.02.10.3	BT 50 - 1 / 10 - 200 ER 16	174,00
506.02.13.3	BT 50 - 2 / 13 - 200 ER 20	174,00
506.02.16.3	BT 50 - 2 / 16 - 200 ER 25	174,00
506.02.20.3	BT 50 - 2 / 20 - 200 ER 32	182,00
506.02.26.3	BT 50 - 3 / 26 - 200 ER 40	194,00



Spannfutter für Spannzangen  
System KPS  
Collet chucks for collets KPS-system  
Mandrins à pinces pour pinces  
système KPS

JIS B 6339 AD  $\nearrow \leq 0,003$  G2,5  
30.000 min<sup>-1</sup>

Bestell-Nr. Order no. / Réf.	Abmessung Size / Dimension	Euro
305.03.10	BT 30 - 1 / 10 - 60 KPS 10	110,00
305.03.16	BT 30 - 4 / 16 - 60 KPS 16	126,00
305.03.10.1	BT 30 - 1 / 10 - 90 KPS 10	115,00
305.03.16.1	BT 30 - 4 / 16 - 90 KPS 16	136,00
405.03.10	BT 40 - 1 / 10 - 60 KPS 10	120,00
405.03.16	BT 40 - 4 / 16 - 60 KPS 16	122,00
405.03.10.1	BT 40 - 1 / 10 - 90 KPS 10	129,00
405.03.16.1	BT 40 - 4 / 16 - 90 KPS 16	131,00
405.03.10.2	BT 40 - 1 / 10 - 120 KPS 10	138,00
405.03.16.2	BT 40 - 4 / 16 - 120 KPS 16	140,00
405.03.10.3	BT 40 - 1 / 10 - 160 KPS 10	147,00
405.03.16.3	BT 40 - 4 / 16 - 160 KPS 16	151,00
505.03.10	BT 50 - 1 / 10 - 105 KPS 10	213,00
505.03.16	BT 50 - 4 / 16 - 105 KPS 16	217,00
505.03.10.1	BT 50 - 1 / 10 - 135 KPS 10	228,00
505.03.16.1	BT 50 - 4 / 16 - 135 KPS 16	237,00
505.03.10.2	BT 50 - 1 / 10 - 165 KPS 10	248,00
505.03.16.2	BT 50 - 4 / 16 - 165 KPS 16	257,00



Spannfutter für Spannzangen  
DIN 6499 (ISO 15488)  
System ER  
Collet chucks for collets DIN 6499  
(ISO 15488) ER-system  
Mandrins à pinces pour pinces  
DIN 6499 (ISO 15488) système ER

JIS B 6339 AD/B  $\nearrow \leq 0,003$  G6,3  
15.000 min<sup>-1</sup>

Bestell-Nr. Order no. / Réf.	Abmessung Size / Dimension	Euro
305.02.07*	BT 30 - 1 / 7 - 70 ER 11	92,00
305.02.07.1*	BT 30 - 1 / 7 - 100 ER 11	110,00
305.02.07.10*	BT 30 - 1 / 10 - 70 ER 16	92,00
305.02.07.10.1*	BT 30 - 1 / 10 - 100ER 16	110,00
406.02.07	BT 40 - 1 / 7 - 55 ER 11	92,00
406.02.07.1	BT 40 - 1 / 7 - 100 ER 11	110,00
406.02.07.2	BT 40 - 1 / 7 - 160 ER 11	126,00
406.02.07.10	BT 40 - 1 / 10 - 55 ER 16	92,00
406.02.07.10.1	BT 40 - 1 / 10 - 100 ER 16	110,00
406.02.07.10.2	BT 40 - 1 / 10 - 160 ER 16	126,00

Mit Minimutter | With mini nut | Avec écrous-mini  
\* Form AD | \* Form AD | \* Forme AD



Hochleistungs-Kraftspannfutter  
System HKS  
High Performance Milling Chuck  
HKS-system  
Mandrin de serrage  
à haute performance système HKS

JIS B 6339 AD/B  $\nearrow \leq 0,003$  G6,3  
15.000 min<sup>-1</sup>

Bestell-Nr. Order no. / Référence	Abmessung Size / Dimension	Euro
406.64.20	BT 40 - 20 - 90	216,00
406.64.25	BT 40 - 25 - 90	221,00
406.64.32	BT 40 - 32 - 90	227,00
506.64.20	BT 50 - 20 - 95	277,00
506.64.25	BT 50 - 25 - 95	283,00
506.64.32	BT 50 - 32 - 90	287,00



## Toolholders JIS B 6339 (MAS 403 BT)

### Porte-outils JIS B 6339 (MAS 403 BT)

2



Fräseraufnahmen DIN 6359 für Zylinderschäfte DIN 1835-B  
End mill holders DIN 6359 for end mills DIN 1835-B  
Porte-fraises DIN 6359 pour queues cylindriques DIN 1835-B

JIS B 6339 AD/B  $\sqrt{\leq 0,003}$   $G6,3$  15.000 min<sup>-1</sup>

Bestell-Nr. Order no. / Référence	Abmessung Size / Dimension	Euro
305.04.06*	BT 30 - 06 - 50	41,00
305.04.08*	BT 30 - 08 - 50	38,00
305.04.10*	BT 30 - 10 - 50	38,00
305.04.12*	BT 30 - 12 - 50	38,00
305.04.14*	BT 30 - 14 - 50	38,00
305.04.16*	BT 30 - 16 - 63	38,00
305.04.18*	BT 30 - 18 - 63	38,00
305.04.20*	BT 30 - 20 - 63	38,00
406.04.16.0	BT 40 - 16 - 35	47,00
406.04.20.0	BT 40 - 20 - 35	47,00
406.04.25.0	BT 40 - 25 - 35	53,00
406.04.32.0	BT 40 - 32 - 65	56,00
406.04.06	BT 40 - 06 - 50	41,00
406.04.08	BT 40 - 08 - 50	38,00
406.04.10	BT 40 - 10 - 63	38,00
406.04.12	BT 40 - 12 - 63	38,00
406.04.14	BT 40 - 14 - 63	38,00
406.04.16	BT 40 - 16 - 63	38,00
406.04.18	BT 40 - 18 - 63	38,00
406.04.20	BT 40 - 20 - 63	38,00
406.04.25	BT 40 - 25 - 90	47,00
406.04.32	BT 40 - 32 - 100	49,00
406.04.40	BT 40 - 40 - 120	59,00
406.04.06.1	BT 40 - 06 - 100	50,00
406.04.08.1	BT 40 - 08 - 100	47,00
406.04.10.1	BT 40 - 10 - 100	47,00
406.04.12.1	BT 40 - 12 - 100	47,00
406.04.14.1	BT 40 - 14 - 100	47,00
406.04.16.1	BT 40 - 16 - 100	47,00
406.04.18.1	BT 40 - 18 - 100	47,00
406.04.20.1	BT 40 - 20 - 100	47,00
406.04.06.2	BT 40 - 06 - 160	88,00
406.04.08.2	BT 40 - 08 - 160	84,00
406.04.10.2	BT 40 - 10 - 160	84,00
406.04.12.2	BT 40 - 12 - 160	84,00
406.04.14.2	BT 40 - 14 - 160	84,00
406.04.16.2	BT 40 - 16 - 160	84,00
406.04.18.2	BT 40 - 18 - 160	84,00
406.04.20.2	BT 40 - 20 - 160	84,00
406.04.25.2	BT 40 - 25 - 160	92,00
406.04.32.2	BT 40 - 32 - 160	100,00
406.04.40.2	BT 40 - 40 - 160	109,00



Fräseraufnahmen DIN 6359 für Zylinderschäfte DIN 1835-B  
End mill holders DIN 6359 for end mills DIN 1835-B  
Porte-fraises DIN 6359 pour queues cylindriques DIN 1835-B

JIS B 6339 AD/B  $\sqrt{\leq 0,003}$   $G6,3$  15.000 min<sup>-1</sup>

Bestell-Nr. Order no. / Référence	Abmessung Size / Dimension	Euro
506.04.06	BT 50 - 06 - 63	58,00
506.04.08	BT 50 - 08 - 63	56,00
506.04.10	BT 50 - 10 - 63	56,00
506.04.12	BT 50 - 12 - 80	56,00
506.04.14	BT 50 - 14 - 80	56,00
506.04.16	BT 50 - 16 - 80	56,00
506.04.18	BT 50 - 18 - 80	56,00
506.04.20	BT 50 - 20 - 80	56,00
506.04.25	BT 50 - 25 - 100	62,00
506.04.32	BT 50 - 32 - 105	67,00
506.04.40	BT 50 - 40 - 110	73,00
506.04.06.1	BT 50 - 06 - 100	103,00
506.04.08.1	BT 50 - 08 - 100	101,00
506.04.10.1	BT 50 - 10 - 100	101,00
506.04.12.1	BT 50 - 12 - 100	101,00
506.04.14.1	BT 50 - 14 - 100	101,00
506.04.16.1	BT 50 - 16 - 100	101,00
506.04.18.1	BT 50 - 18 - 100	101,00
506.04.20.1	BT 50 - 20 - 100	101,00
506.04.06.2	BT 50 - 06 - 160	125,00
506.04.08.2	BT 50 - 08 - 160	121,00
506.04.10.2	BT 50 - 10 - 160	121,00
506.04.12.2	BT 50 - 12 - 160	121,00
506.04.14.2	BT 50 - 14 - 160	121,00
506.04.16.2	BT 50 - 16 - 160	121,00
506.04.18.2	BT 50 - 18 - 160	121,00
506.04.20.2	BT 50 - 20 - 160	121,00
506.04.25.2	BT 50 - 25 - 160	125,00
506.04.32.2	BT 50 - 32 - 160	129,00
506.04.40.2	BT 50 - 40 - 160	143,00
506.04.06.3	BT 50 - 06 - 200	209,00
506.04.08.3	BT 50 - 08 - 200	206,00
506.04.10.3	BT 50 - 10 - 200	206,00
506.04.12.3	BT 50 - 12 - 200	206,00
506.04.14.3	BT 50 - 14 - 200	206,00
506.04.16.3	BT 50 - 16 - 200	206,00
506.04.18.3	BT 50 - 18 - 200	206,00
506.04.20.3	BT 50 - 20 - 200	206,00
506.04.25.3	BT 50 - 25 - 200	216,00
506.04.32.3	BT 50 - 32 - 200	221,00
506.04.40.3	BT 50 - 40 - 200	226,00

\* Form AD | \* Form AD | \* Forme AD



## Toolholders JIS B 6339 (MAS 403 BT)

### Porte-outils JIS B 6339 (MAS 403 BT)



Fräseraufnahmen DIN 6359 für Zylinderschäfte DIN 1835-B  
 End mill holders DIN 6359 for end mills DIN 1835-B  
 Porte-fraises DIN 6359 pour queues cylindriques DIN 1835-B



Fräseraufnahmen DIN 6359 mit Kühlkanälen für Zylinderschäfte DIN 1835-B  
 End mill holders DIN 6359 with coolant channels for end mills DIN 1835-B  
 Porte-fraises DIN 6359 avec canaux d'arrosage pour queues cylindriques DIN 1835-B



JIS B 6339 AD  $\uparrow \leq 0,003$  G6,3 15.000 min-1

Bestell-Nr. Order no. / Référence	Abmessung Size / Dimension	Euro
405.04.06	BT 40 - 06 - 50	36,00
405.04.08	BT 40 - 08 - 50	34,00
405.04.10	BT 40 - 10 - 63	34,00
405.04.12	BT 40 - 12 - 63	34,00
405.04.14	BT 40 - 14 - 63	34,00
405.04.16	BT 40 - 16 - 63	34,00
405.04.18	BT 40 - 18 - 63	34,00
405.04.20	BT 40 - 20 - 63	34,00
405.04.25	BT 40 - 25 - 90	39,00
405.04.32	BT 40 - 32 - 100	41,00
405.04.06.1	BT 40 - 06 - 100	48,00
405.04.08.1	BT 40 - 08 - 100	45,00
405.04.10.1	BT 40 - 10 - 100	45,00
405.04.12.1	BT 40 - 12 - 100	45,00
405.04.14.1	BT 40 - 14 - 100	45,00
405.04.16.1	BT 40 - 16 - 100	45,00
405.04.18.1	BT 40 - 18 - 100	45,00
405.04.20.1	BT 40 - 20 - 100	45,00



JIS B 6339 AD/B  $\uparrow \leq 0,003$  G6,3 15.000 min-1

Bestell-Nr. Order no. / Référence	Abmessung Size / Dimension	Euro
406.04.06.K	BT 40 - 06 - 50	54,00
406.04.08.K	BT 40 - 08 - 50	52,00
406.04.10.K	BT 40 - 10 - 63	52,00
406.04.12.K	BT 40 - 12 - 63	52,00
406.04.14.K	BT 40 - 14 - 63	52,00
406.04.16.K	BT 40 - 16 - 63	52,00
406.04.18.K	BT 40 - 18 - 63	52,00
406.04.20.K	BT 40 - 20 - 63	52,00
406.04.25.K	BT 40 - 25 - 90	58,00
406.04.32.K	BT 40 - 32 - 100	62,00
406.04.40.K	BT 40 - 40 - 120	74,00
406.04.06.1.K	BT 40 - 06 - 100	65,00
406.04.08.1.K	BT 40 - 08 - 100	62,00
406.04.10.1.K	BT 40 - 10 - 100	62,00
406.04.12.1.K	BT 40 - 12 - 100	62,00
406.04.14.1.K	BT 40 - 14 - 100	62,00
406.04.16.1.K	BT 40 - 16 - 100	62,00
406.04.18.1.K	BT 40 - 18 - 100	62,00
406.04.20.1.K	BT 40 - 20 - 100	62,00
506.04.06.K	BT 50 - 06 - 63	81,00
506.04.08.K	BT 50 - 08 - 63	78,00
506.04.10.K	BT 50 - 10 - 63	78,00
506.04.12.K	BT 50 - 12 - 80	78,00
506.04.14.K	BT 50 - 14 - 80	78,00
506.04.16.K	BT 50 - 16 - 80	78,00
506.04.18.K	BT 50 - 18 - 80	78,00
506.04.20.K	BT 50 - 20 - 80	78,00
506.04.25.K	BT 50 - 25 - 100	84,00
506.04.32.K	BT 50 - 32 - 105	86,00
506.04.40.K	BT 50 - 40 - 110	91,00

# K Werkzeugaufnahmen JIS B 6339 (MAS 403 BT)

## Toolholders JIS B 6339 (MAS 403 BT)

### Porte-outils JIS B 6339 (MAS 403 BT)



Fräseraufnahmen DIN 6359  
für Zylinderschäfte DIN 1835-E  
Whistle Notch

End mill holders DIN 6359  
for end mills DIN 1835-E  
Whistle Notch

Porte-fraises DIN 6359 pour  
queues cylindriques DIN 1835-E  
Whistle Notch

2

JIS B 6339



AD/B

$\nearrow \leq 0,003$

G6,3  
15.000 min-1

Bestell-Nr. Order no. / Référence	Abmessung Size / Dimension	Euro
406.05.06	BT 40 - 06 - 50	48,00
406.05.08	BT 40 - 08 - 50	44,00
406.05.10	BT 40 - 10 - 63	44,00
406.05.12	BT 40 - 12 - 63	44,00
406.05.14	BT 40 - 14 - 63	44,00
406.05.16	BT 40 - 16 - 63	44,00
406.05.18	BT 40 - 18 - 63	44,00
406.05.20	BT 40 - 20 - 63	44,00
406.05.25	BT 40 - 25 - 90	52,00
406.05.32	BT 40 - 32 - 100	57,00
406.05.40	BT 40 - 40 - 120	67,00
506.05.06	BT 50 - 06 - 63	66,00
506.05.08	BT 50 - 08 - 63	63,00
506.05.10	BT 50 - 10 - 63	63,00
506.05.12	BT 50 - 12 - 80	63,00
506.05.14	BT 50 - 14 - 80	63,00
506.05.16	BT 50 - 16 - 80	63,00
506.05.18	BT 50 - 18 - 80	63,00
506.05.20	BT 50 - 20 - 80	63,00
506.05.25	BT 50 - 25 - 100	71,00
506.05.32	BT 50 - 32 - 105	76,00
506.05.40	BT 50 - 40 - 110	81,00



Gewuchtete Ausführung  
Balanced type  
Type équilibré



Bestell-Nr. Order no. / Réf.	Abmessung Size / Dimension	Euro
Wuchten auf G 2,5 von vorgewuchteten Kemmler-Werkzeugen Balancing at G 2.5 of pre-balanced Kemmler-tools Équilibrage sur G 2,5 d'outils Kemmler pré-équilibrés		
W25	Ohne Wuchtprotokoll Without balancing report Sans protocole d'équilibrage	15,00
W25.2	Mit Wuchtprotokoll With balancing report Avec protocole d'équilibrage	19,00
Wuchten von nicht vorgewuchteten Werkzeugen Balancing of unbalanced tools Équilibrage d'outils non-équilibrés		
W25.1	Ohne Wuchtprotokoll Without balancing report Sans protocole d'équilibrage	28,00



Technische Datenblätter, STEP/STL Modelle für die Simulation der NC-Programme und DXF-Zeichnungen zur Erstellung des Einrichteblattes stehen Online zur Verfügung.

*Technical data sheets, STEP/STL models for the simulation of NC programs and DXF drawings to create the tooling sheet are online available.*

Fiches techniques, STEP/STL modèles techniques pour la simulation de programmes CN et dessins DXF pour créer la feuille d'installation sont disponible online.



Sie können unsere Kataloge entweder direkt im Browser betrachten oder sie auf Ihren PC, Smartphone oder Tablet herunterladen (PDF-Reader notwendig).

*You can view our catalogues either directly in the browser or download to your PC, smartphone or tablet (PDF reader required).*

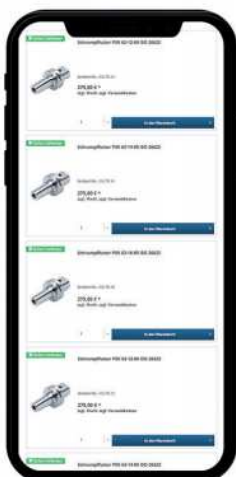
Vous pouvez consulter nos catalogues directement dans le navigateur ou télécharger sur votre PC, smartphone ou tablet (lecteur PDF requis).



Auf unserer Internetseite können Sie auch die Lagerverfügbarkeit prüfen - auch auf Mobilgeräten.

*On our website you can also check the stock availability - also on mobile devices.*

Vous pouvez également vérifier la disponibilité de nos produits sur le site Internet - ainsi que sur vos appareils



# K Werkzeugaufnahmen JIS B 6339 (MAS 403 BT)

## Toolholders JIS B 6339 (MAS 403 BT)

### Porte-outils JIS B 6339 (MAS 403 BT)

2



Zwischenhülsen für MK mit Austreibblappen DIN 6383  
Adaptor sleeves for MT with tang DIN 6383  
Douilles de réduction pour CM à tenon DIN 6383

JIS B 6339 AD  $\nearrow \leq 0,005$  G6,3 15.000 min<sup>-1</sup>

Bestell-Nr. Order no. / Référence	Abmessung Size / Dimension	Euro
405.07.01	BT 40 - 1 - 50	36,00
405.07.02	BT 40 - 2 - 50	36,00
405.07.03	BT 40 - 3 - 70	36,00
405.07.04	BT 40 - 4 - 95	39,00



105

141



Zwischenhülsen für MK mit Anzugsgewinde DIN 6364  
Adaptor sleeves for MT with drawbar thread DIN 6364  
Douilles de réduction pour CM avec filetage DIN 6364

JIS B 6339 Form A  $\nearrow \leq 0,005$  G6,3 15.000 min<sup>-1</sup>

Bestell-Nr. Order no. / Référence	Abmessung Size / Dimension	Euro
405.08.01	BT 40 - 1 - 50	62,00
405.08.02	BT 40 - 2 - 50	62,00
405.08.03	BT 40 - 3 - 70	62,00
405.08.04	BT 40 - 4 - 95	67,00
405.08.04A*	BT 40 - 4 - 110	74,00
505.08.01	BT 50 - 1 - 45	81,00
505.08.02	BT 50 - 2 - 60	81,00
505.08.03	BT 50 - 3 - 65	81,00
505.08.04	BT 50 - 4 - 70	88,00
505.08.04A*	BT 50 - 4 - 85	95,00
505.08.05	BT 50 - 5 - 100	91,00
505.08.05A*	BT 50 - 5 - 118	102,00

\* Mit Mitnahmeausfräsung nach DIN 2201  
\* With drive flats according to DIN 2201  
\* Avec des fraises d'entraînement suivant DIN 2201



Zwischenhülsen für MK mit Austreibblappen DIN 6383  
Adaptor sleeves for MT with tang DIN 6383  
Douilles de réduction pour CM à tenon DIN 6383

JIS B 6339 AD/B  $\nearrow \leq 0,005$  G6,3 15.000 min<sup>-1</sup>

Bestell-Nr. Order no. / Référence	Abmessung Size / Dimension	Euro
305.07.01*	BT 30 - 1 - 45	38,00
305.07.02*	BT 30 - 2 - 60	38,00
305.07.03*	BT 30 - 3 - 75	38,00
406.07.01	BT 40 - 1 - 50	38,00
406.07.02	BT 40 - 2 - 50	38,00
406.07.03	BT 40 - 3 - 70	38,00
406.07.04	BT 40 - 4 - 95	42,00
506.07.01	BT 50 - 1 - 45	54,00
506.07.02	BT 50 - 2 - 60	54,00
506.07.03	BT 50 - 3 - 65	54,00
506.07.04	BT 50 - 4 - 95	54,00
506.07.05	BT 50 - 5 - 105	59,00

\*Form AD | \*Form AD | \*Forme AD



105

141



Zwischenhülsen für SK-Aufnahmen  
Adaptor sleeves for ISO-toolholders  
Douilles de réduction pour porte-outils ISO/SA

JIS B 6339 Form A  $\nearrow \leq 0,005$  G6,3 15.000 min<sup>-1</sup>

Bestell-Nr. Order no. / Référence	Abmessung Size / Dimension	Euro
405.09.30	BT 40 - SK 30 - 60	94,00
405.09.40	BT 40 - SK 40 - 100	94,00
505.09.40	BT 50 - SK 40 - 70	118,00
505.09.50	BT 50 - SK 50 - 120	136,00

Toolholders JIS B 6339 (MAS 403 BT)

Porte-outils JIS B 6339 (MAS 403 BT)



Quernut-Aufsteckfräserdorne  
DIN 6357 mit vergrößerter  
Anlagefläche und Kühlkanal-  
bohrungen an der Stirnseite  
*Shell mill holders DIN 6357  
with enlarged contact face and  
coolant exit bores on the end face*  
Porte-fraises à trou lisse DIN 6357  
avec face de contact élargie  
et conduits pour l'arrosage frontal

JIS B 6339  AD   $\sqrt{R} \leq 0,005$   G6,3  
15.000 min-1

Bestell-Nr. Order no. / Référence	Abmessung Size / Dimension	Euro
405.11.16	BT 40 - 16 - 40	51,00
405.11.22	BT 40 - 22 - 40	51,00
405.11.27	BT 40 - 27 - 40	52,00
405.11.32	BT 40 - 32 - 50	55,00
405.11.40	BT 40 - 40 - 50	68,00



Kombi-Aufsteckfräserdorne  
DIN 6358  
*Combi shell mill holders DIN 6358*  
Porte-fraises à double usage  
DIN 6358

JIS B 6339  AD/B   $\sqrt{R} \leq 0,005$   G6,3  
15.000 min-1

Bestell-Nr. Order no. / Référence	Abmessung Size / Dimension	Euro
305.10.16*	BT 30 - 16 - 45	49,00
305.10.22*	BT 30 - 22 - 47	50,00
305.10.27*	BT 30 - 27 - 49	50,00
406.10.16	BT 40 - 16 - 55	49,00
406.10.22	BT 40 - 22 - 55	50,00
406.10.27	BT 40 - 27 - 55	50,00
406.10.32	BT 40 - 32 - 60	54,00
406.10.40	BT 40 - 40 - 60	61,00
406.10.16.1	BT 40 - 16 - 100	59,00
406.10.22.1	BT 40 - 22 - 100	61,00
406.10.27.1	BT 40 - 27 - 100	62,00
406.10.32.1	BT 40 - 32 - 100	65,00
406.10.40.1	BT 40 - 40 - 100	73,00
406.10.16.2	BT 40 - 16 - 160	97,00
406.10.22.2	BT 40 - 22 - 160	101,00
406.10.27.2	BT 40 - 27 - 160	105,00
406.10.32.2	BT 40 - 32 - 160	109,00
406.10.40.2	BT 40 - 40 - 160	118,00
506.10.16	BT 50 - 16 - 70	66,00
506.10.22	BT 50 - 22 - 70	66,00
506.10.27	BT 50 - 27 - 70	67,00
506.10.32	BT 50 - 32 - 70	70,00
506.10.40	BT 50 - 40 - 70	76,00
506.10.16.2	BT 50 - 16 - 160	141,00
506.10.22.2	BT 50 - 22 - 160	145,00
506.10.27.2	BT 50 - 27 - 160	153,00
506.10.32.2	BT 50 - 32 - 160	158,00
506.10.40.2	BT 50 - 40 - 160	170,00



Quernut-Aufsteckfräserdorne  
DIN 6357 mit vergrößerter  
Anlagefläche und Kühlkanal-  
bohrungen an der Stirnseite  
*Shell mill holders DIN 6357  
with enlarged contact face and  
coolant exit bores on the end face*  
Porte-fraises à trou lisse DIN 6357  
avec face de contact élargie  
et conduits pour l'arrosage frontal

JIS B 6339  AD/B   $\sqrt{R} \leq 0,005$   G6,3  
15.000 min-1

Bestell-Nr. Order no. / Référence	Abmessung Size / Dimension	Euro
305.11.16*	BT 30 - 16 - 40	53,00
305.11.22*	BT 30 - 22 - 40	53,00
305.11.27*	BT 30 - 27 - 40	54,00
305.11.32*	BT 30 - 32 - 50	57,00
406.11.16	BT 40 - 16 - 40	53,00
406.11.22	BT 40 - 22 - 40	53,00
406.11.27	BT 40 - 27 - 40	54,00
406.11.32	BT 40 - 32 - 50	57,00
406.11.40	BT 40 - 40 - 50	70,00
406.11.16.1	BT 40 - 16 - 100	70,00
406.11.22.1	BT 40 - 22 - 100	71,00
406.11.27.1	BT 40 - 27 - 100	72,00
406.11.32.1	BT 40 - 32 - 100	75,00
406.11.40.1	BT 40 - 40 - 100	83,00
406.11.16.2	BT 40 - 16 - 160	96,00
406.11.22.2	BT 40 - 22 - 160	98,00
406.11.27.2	BT 40 - 27 - 160	100,00
406.11.32.2	BT 40 - 32 - 160	104,00
406.11.40.2	BT 40 - 40 - 160	117,00
506.11.22	BT 50 - 22 - 40	70,00
506.11.27	BT 50 - 27 - 40	70,00
506.11.32	BT 50 - 32 - 50	74,00
506.11.40	BT 50 - 40 - 50	84,00
506.11.60	BT 50 - 60 - 80	129,00
506.11.22.1	BT 50 - 22 - 100	92,00
506.11.27.1	BT 50 - 27 - 100	92,00
506.11.32.1	BT 50 - 32 - 100	100,00
506.11.40.1	BT 50 - 40 - 100	114,00
506.11.22.2	BT 50 - 22 - 160	146,00
506.11.27.2	BT 50 - 27 - 160	146,00
506.11.32.2	BT 50 - 32 - 160	151,00
506.11.40.2	BT 50 - 40 - 160	163,00

\* Form AD | \* Form AD | \* Forme AD



## Toolholders JIS B 6339 (MAS 403 BT)

### Porte-outils JIS B 6339 (MAS 403 BT)

2



**CNC-Bohrfutter für Rechts- und Linkslauf**  
*CNC-Drill chucks for clockwise and counter clockwise rotation*  
 Mandrins de perçage CNC pour rotation droite-gauche

JIS B 6339	AD	$\nabla \leq 0,030$	G6,3 15.000 min <sup>-1</sup>
Bestell-Nr.	Abmessung	Euro	
Order no. / Référence	Size / Dimension		
305.15.08	BT 30 - 0,5/8 - 73	328,00	
305.15.13	BT 30 - 1,0/13 - 93	273,00	
305.15.16	BT 30 - 2,5/16 - 98	294,00	
405.15.08	BT 40 - 0,5/8 - 78	199,00	
405.15.13	BT 40 - 1,0/13 - 98	190,00	
405.15.16	BT 40 - 2,5/16 - 103	195,00	
505.15.13	BT 50 - 1,0/13 - 108	257,00	
505.15.16	BT 50 - 2,5/16 - 113	273,00	



**CNC-Bohrfutter für Rechts- und Linkslauf**  
*CNC-Drill chucks for clockwise and counter clockwise rotation*  
 Mandrins de perçage CNC pour rotation droite-gauche

JIS B 6339	AD/B	$\nabla \leq 0,030$	G6,3 15.000 min <sup>-1</sup>
Bestell-Nr.	Abmessung	Euro	
Order no. / Référence	Size / Dimension		
406.15.08	BT 40 - 0,5/8 - 78	209,00	
406.15.13	BT 40 - 1,0/13 - 98	200,00	
406.15.16	BT 40 - 2,5/16 - 103	205,00	
506.15.13	BT 50 - 1,0/13 - 108	268,00	
506.15.16	BT 50 - 2,5/16 - 113	283,00	



141

136

**Gewindeschneid-Schnellwechselfutter mit Längenausgleich**  
 auf Druck und Zug



*Quick change tapping chucks with length compensation on compression and expansion*  
 Mandrins de taraudage à changement rapide **avec** compensation longitudinale à la compression et traction

JIS B 6339	Form A		
Bestell-Nr.	Abmessung	Euro	
Order no. / Référence	Size / Dimension		
305.16.12	BT 30 - M3 / M14 Gr. 1	188,00	
305.16.20	BT 30 - M5 / M22 Gr. 2	201,00	
405.16.12	BT 40 - M3 / M14 Gr. 1	188,00	
405.16.20	BT 40 - M5 / M22 Gr. 2	201,00	
405.16.36	BT 40 - M14 / M36 Gr. 3	305,00	
505.16.12	BT 50 - M3 / M14 Gr. 1	235,00	
505.16.20	BT 50 - M5 / M22 Gr. 2	247,00	
505.16.36	BT 50 - M14 / M36 Gr. 3	351,00	



144

144

145

**Gewindeschneid-Schnellwechselfutter ohne Längenausgleich**  
 auf Druck und Zug



*Quick change tapping chucks without length compensation on compression and expansion*  
 Mandrins de taraudage à changement rapide **sans** compensation longitudinale à la compression et traction

JIS B 6339	AD		
Bestell-Nr.	Abmessung	Euro	
Order no. / Référence	Size / Dimension		
305.16.12.1	BT 30 - M3 / M14 Gr. 1	142,00	
305.16.20.1	BT 30 - M5 / M22 Gr. 2	153,00	
405.16.12.1	BT 40 - M3 / M14 Gr. 1	142,00	
405.16.20.1	BT 40 - M5 / M22 Gr. 2	153,00	
405.16.36.1	BT 40 - M14 / M36 Gr. 3	235,00	
505.16.12.1	BT 50 - M3 / M14 Gr. 1	188,00	
505.16.20.1	BT 50 - M5 / M22 Gr. 2	201,00	
505.16.36.1	BT 50 - M14 / M36 Gr. 3	259,00	



144

144

145

## Toolholders JIS B 6339 (MAS 403 BT)

### Porte-outils JIS B 6339 (MAS 403 BT)



**Bohrfutteraufnahmen DIN 238**  
*Drill chuck adaptors DIN 238*  
 Arbres pour mandrins de perçage  
 DIN 238

JIS B 6339	Form A	$\nabla \leq 0,005$	G6,3 15.000 min <sup>-1</sup>
------------	--------	---------------------	----------------------------------

Bestell-Nr. Order no. / Référence	Abmessung Size / Dimension	Euro
305.14.12	BT 30 - B12	41,00
305.14.16	BT 30 - B16	41,00
405.14.12	BT 40 - B12	41,00
405.14.16	BT 40 - B16	41,00
405.14.18	BT 40 - B18	41,00
505.14.16	BT 50 - B16	53,00
505.14.18	BT 50 - B18	53,00



157

141



**Bohrstangenrohlinge**  
*Boring bar blanks*  
 Barres d'alésage

JIS B 6339	Form A
------------	--------

Bestell-Nr. Order no. / Référence	Abmessung Size / Dimension	Euro
305.17.40	BT 30 - 40,5 - 160	114,00
405.17.63	BT 40 - 63 - 250	116,00
505.17.97	BT 50 - 97 - 315	188,00

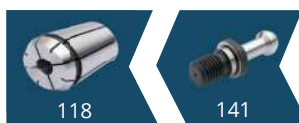


**Gewindeschneidfutter für Synchronisation für Spannzangen DIN 6499 (ISO 15488) System ER**  
*Tapping chucks for synchronisation for collets DIN 6499 (ISO 15488) ER-system*  
 Mandrins de taraudage pour synchronisation pour pinces DIN 6499 (ISO 15488) système ER

JIS B 6339	AD/B	$\nabla \leq 0,060$	G6,3 15.000 min <sup>-1</sup>
------------	------	---------------------	----------------------------------

Bestell-Nr. Order no. / Référence	Abmessung Size / Dimension	Euro
406.16.02.10 *	BT 40 - ER 16 - 79	278,00
406.16.02.13	BT 40 - ER 20 - 85	285,00
406.16.02.16	BT 40 - ER 25 - 89	285,00
406.16.02.20	BT 40 - ER 32 - 110	285,00
406.16.02.26	BT 40 - ER 40 - 115	299,00
506.16.02.10 *	BT 50 - ER 16 - 95	303,00
506.16.02.13	BT 50 - ER 20 - 100	303,00
506.16.02.16	BT 50 - ER 25 - 110	303,00
506.16.02.20	BT 50 - ER 32 - 120	331,00
506.16.02.26	BT 50 - ER 40 - 120	331,00

- \* Sechskantmutter
- \* Hexagonal clamping nut
- \* Écrous hexagonal



118

141

**Gewuchtete Ausführung**  
*Balanced type*  
 Type équilibré



Bestell-Nr. Order no. / Réf.	Abmessung Size / Dimension	Euro
---------------------------------	-------------------------------	------

<b>Wuchten auf G 2,5 von vorgewuchteten Kemmler-Werkzeugen</b> <i>Balancing at G 2.5 of pre-balanced Kemmler-tools</i> Equilibrage sur G 2,5 d'outils Kemmler pré-équilibrés		
W25	<b>Ohne Wuchtprotokoll</b> <i>Without balancing report</i> Sans protocole d'équilibrage	15,00
W25.2	<b>Mit Wuchtprotokoll</b> <i>With balancing report</i> Avec protocole d'équilibrage	19,00

<b>Wuchten von nicht vorgewuchteten Werkzeugen</b> <i>Balancing of unbalanced tools</i> Equilibrage d'outils non-équilibrés		
W25.1	<b>Ohne Wuchtprotokoll</b> <i>Without balancing report</i> Sans protocole d'équilibrage	28,00

# K Werkzeugaufnahmen JIS B 6339 (MAS 403 BT)

## Toolholders JIS B 6339 (MAS 403 BT)

### Porte-outils JIS B 6339 (MAS 403 BT)

2



Hydro-Dehnspannfutter  
Hydraulic expansion chucks  
Mandrins expansibles hydrauliques

JIS B 6339	AD	$\nearrow \leq 0,003$	G6,3 15.000 min <sup>-1</sup>
------------	----	-----------------------	----------------------------------

Bestell-Nr. Order no. / Référence	Abmessung Size / Dimension	Euro
305.H06	BT 30 - 06 - 60	513,00
305.H08	BT 30 - 08 - 64	513,00
305.H10	BT 30 - 10 - 64	513,00
305.H12	BT 30 - 12 - 72	513,00
305.H14	BT 30 - 14 - 70	513,00
305.H16	BT 30 - 16 - 90	513,00
305.H18	BT 30 - 18 - 90	513,00
305.H20	BT 30 - 20 - 90	513,00
405.H06	BT 40 - 06 - 90	329,00
405.H08	BT 40 - 08 - 90	329,00
405.H10	BT 40 - 10 - 90	329,00
405.H12	BT 40 - 12 - 90	329,00
405.H14	BT 40 - 14 - 90	329,00
405.H16	BT 40 - 16 - 90	329,00
405.H18	BT 40 - 18 - 90	329,00
405.H20	BT 40 - 20 - 90	329,00
405.H25	BT 40 - 25 - 90	329,00
405.H32	BT 40 - 32 - 110	329,00
405.H06.1	BT 40 - 06 - 150	583,00
405.H08.1	BT 40 - 08 - 150	583,00
405.H10.1	BT 40 - 10 - 150	583,00
405.H12.1	BT 40 - 12 - 150	583,00
405.H14.1	BT 40 - 14 - 150	583,00
405.H16.1	BT 40 - 16 - 150	583,00
405.H18.1	BT 40 - 18 - 150	583,00
405.H20.1	BT 40 - 20 - 150	583,00
405.H25.1	BT 40 - 25 - 150	583,00
405.H32.1	BT 40 - 32 - 150	583,00
405.H06.2	BT 40 - 06 - 200	656,00
405.H08.2	BT 40 - 08 - 200	656,00
405.H10.2	BT 40 - 10 - 200	656,00
405.H12.2	BT 40 - 12 - 200	656,00
405.H14.2	BT 40 - 14 - 200	656,00
405.H16.2	BT 40 - 16 - 200	656,00
405.H18.2	BT 40 - 18 - 200	656,00
405.H20.2	BT 40 - 20 - 200	656,00
405.H25.2	BT 40 - 25 - 200	656,00
405.H32.2	BT 40 - 32 - 200	656,00



Hydro-Dehnspannfutter  
Hydraulic expansion chucks  
Mandrins expansibles hydrauliques

JIS B 6339	AD	$\nearrow \leq 0,003$	G6,3 15.000 min <sup>-1</sup>
------------	----	-----------------------	----------------------------------

Bestell-Nr. Order no. / Référence	Abmessung Size / Dimension	Euro
505.H06	BT 50 - 06 - 110	460,00
505.H08	BT 50 - 08 - 110	460,00
505.H10	BT 50 - 10 - 110	460,00
505.H12	BT 50 - 12 - 110	460,00
505.H14	BT 50 - 14 - 110	460,00
505.H16	BT 50 - 16 - 110	460,00
505.H18	BT 50 - 18 - 110	460,00
505.H20	BT 50 - 20 - 110	460,00
505.H25	BT 50 - 25 - 110	460,00
505.H32	BT 50 - 32 - 110	460,00



### Gewuchtete Ausführung Balanced type Type équilibré



Bestell-Nr. Order no. / Réf.	Abmessung Size / Dimension	Euro
---------------------------------	-------------------------------	------

### Wuchten auf G 2,5 von vorgewuchteten Kemmler-Werkzeugen

Balancing at G 2.5 of pre-balanced Kemmler-tools  
Équilibrage sur G 2,5 d'outils Kemmler pré-équilibrés

W25	Ohne Wuchtprotokoll Without balancing report Sans protocole d'équilibrage	15,00
W25.2	Mit Wuchtprotokoll With balancing report Avec protocole d'équilibrage	19,00

### Wuchten von nicht vorgewuchteten Werkzeugen Balancing of unbalanced tools Équilibrage d'outils non-équilibrés

W25.1	Ohne Wuchtprotokoll Without balancing report Sans protocole d'équilibrage	28,00
-------	---	-------



## Toolholders JIS B 6339 (MAS 403 BT)

### Porte-outils JIS B 6339 (MAS 403 BT)



Schrumpffutter 4,5°  
Shrink chucks 4,5°  
Mandrins de frettage 4,5°

JIS B 6339 AD/B  $\uparrow \leq 0,003$  G2,5  
25.000 min<sup>-1</sup>

Bestell-Nr. Order no. / Référence	Abmessung Size / Dimension	Euro
305.70.03 *	BT 30 - 03 - 80	252,00
305.70.04 *	BT 30 - 04 - 80	252,00
305.70.05 *	BT 30 - 05 - 80	252,00
305.70.06 *	BT 30 - 06 - 80	207,00
305.70.08 *	BT 30 - 08 - 80	207,00
305.70.10 *	BT 30 - 10 - 90	207,00
305.70.12 *	BT 30 - 12 - 90	207,00
305.70.14 *	BT 30 - 14 - 90	207,00
305.70.16 *	BT 30 - 16 - 90	207,00
305.70.18 *	BT 30 - 18 - 90	207,00
305.70.20 *	BT 30 - 20 - 90	207,00
305.70.25 *	BT 30 - 25 - 100	207,00
406.70.03	BT 40 - 03 - 80	100,00
406.70.04	BT 40 - 04 - 80	100,00
406.70.05	BT 40 - 05 - 80	100,00
406.70.06	BT 40 - 06 - 90	83,00
406.70.08	BT 40 - 08 - 90	83,00
406.70.10	BT 40 - 10 - 90	83,00
406.70.12	BT 40 - 12 - 90	83,00
406.70.14	BT 40 - 14 - 90	83,00
406.70.16	BT 40 - 16 - 90	83,00
406.70.18	BT 40 - 18 - 90	83,00
406.70.20	BT 40 - 20 - 90	83,00
406.70.25	BT 40 - 25 - 100	88,00
406.70.32	BT 40 - 32 - 100	90,00
406.70.06.1	BT 40 - 06 - 120	100,00
406.70.08.1	BT 40 - 08 - 120	100,00
406.70.10.1	BT 40 - 10 - 120	100,00
406.70.12.1	BT 40 - 12 - 120	100,00
406.70.14.1	BT 40 - 14 - 120	100,00
406.70.16.1	BT 40 - 16 - 120	100,00
406.70.18.1	BT 40 - 18 - 120	100,00
406.70.20.1	BT 40 - 20 - 120	100,00
406.70.25.1	BT 40 - 25 - 120	205,00
406.70.06.2	BT 40 - 06 - 160	183,00
406.70.08.2	BT 40 - 08 - 160	183,00
406.70.10.2	BT 40 - 10 - 160	183,00
406.70.12.2	BT 40 - 12 - 160	183,00
406.70.14.2	BT 40 - 14 - 160	183,00
406.70.16.2	BT 40 - 16 - 160	183,00
406.70.18.2	BT 40 - 18 - 160	183,00
406.70.20.2	BT 40 - 20 - 160	183,00
406.70.25.2	BT 40 - 25 - 160	189,00
406.70.32.2	BT 40 - 32 - 160	192,00

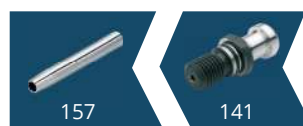


Schrumpffutter 4,5°  
Shrink chucks 4,5°  
Mandrins de frettage 4,5°

JIS B 6339 AD  $\uparrow \leq 0,003$  G6,3  
15.000 min<sup>-1</sup>

Bestell-Nr. Order no. / Référence	Abmessung Size / Dimension	Euro
505.70.04	BT 50 - 04 - 100	283,00
505.70.05	BT 50 - 05 - 100	283,00
505.70.06	BT 50 - 06 - 100	258,00
505.70.08	BT 50 - 08 - 100	258,00
505.70.10	BT 50 - 10 - 100	258,00
505.70.12	BT 50 - 12 - 100	258,00
505.70.14	BT 50 - 14 - 100	258,00
505.70.16	BT 50 - 16 - 100	258,00
505.70.18	BT 50 - 18 - 110	258,00
505.70.20	BT 50 - 20 - 110	258,00
505.70.25	BT 50 - 25 - 120	258,00
505.70.32	BT 50 - 32 - 120	258,00
505.70.06.1	BT 50 - 06 - 160	277,00
505.70.08.1	BT 50 - 08 - 160	277,00
505.70.10.1	BT 50 - 10 - 160	277,00
505.70.12.1	BT 50 - 12 - 160	277,00
505.70.14.1	BT 50 - 14 - 160	277,00
505.70.16.1	BT 50 - 16 - 160	277,00
505.70.18.1	BT 50 - 18 - 160	277,00
505.70.20.1	BT 50 - 20 - 160	277,00
505.70.25.1	BT 50 - 25 - 160	277,00
505.70.32.1	BT 50 - 32 - 160	277,00
505.70.06.2	BT 50 - 06 - 200	300,00
505.70.08.2	BT 50 - 08 - 200	300,00
505.70.10.2	BT 50 - 10 - 200	300,00
505.70.12.2	BT 50 - 12 - 200	300,00
505.70.14.2	BT 50 - 14 - 200	300,00
505.70.16.2	BT 50 - 16 - 200	300,00
505.70.18.2	BT 50 - 18 - 200	300,00
505.70.20.2	BT 50 - 20 - 200	300,00
505.70.25.2	BT 50 - 25 - 200	300,00
505.70.32.2	BT 50 - 32 - 200	300,00

\* Form AD | \* Form AD | \* Forme AD



## Toolholders JIS B 6339 (MAS 403 BT)

### Porte-outils JIS B 6339 (MAS 403 BT)

2



**Schrumpffutter 4,5° mit Kühlkanälen**  
*Shrink chucks 4,5° with cooling channels*  
 Mandrins de frettage 4,5° avec canaux d'arrosage

JIS B 6339 AD/B  $\nabla \leq 0,003$   $G2,5$  25.000 min<sup>-1</sup>

Bestell-Nr. Order no. / Référence	Abmessung Size / Dimension	Euro
406.70.06.K	BT 40 - 06 - 90	111,00
406.70.08.K	BT 40 - 08 - 90	111,00
406.70.10.K	BT 40 - 10 - 90	111,00
406.70.12.K	BT 40 - 12 - 90	111,00
406.70.14.K	BT 40 - 14 - 90	111,00
406.70.16.K	BT 40 - 16 - 90	111,00
406.70.18.K	BT 40 - 18 - 90	111,00
406.70.20.K	BT 40 - 20 - 90	111,00
406.70.25.K	BT 40 - 25 - 100	242,00
505.70.06.K *	BT 50 - 06 - 100	294,00
505.70.08.K *	BT 50 - 08 - 100	294,00
505.70.10.K *	BT 50 - 10 - 100	294,00
505.70.12.K *	BT 50 - 12 - 100	294,00
505.70.14.K *	BT 50 - 14 - 100	294,00
505.70.16.K *	BT 50 - 16 - 100	294,00
505.70.18.K *	BT 50 - 18 - 110	294,00
505.70.20.K *	BT 50 - 20 - 110	294,00

\* Form AD | \* Form AD | \* Forme AD



**Schrumpffutter 3° - schlank**  
*Shrink chucks 3° - slim*  
 Mandrins de frettage 3° - élané

JIS B 6339 AD/B  $\nabla \leq 0,003$   $G2,5$  25.000 min<sup>-1</sup>

Bestell-Nr. Order no. / Référence	Abmessung Size / Dimension	Euro
406.72.03	BT 40 - 03 - 80	122,00
406.72.04	BT 40 - 04 - 80	122,00
406.72.05	BT 40 - 05 - 80	122,00
406.72.06	BT 40 - 06 - 90	103,00
406.72.08	BT 40 - 08 - 90	103,00
406.72.10	BT 40 - 10 - 90	103,00
406.72.12	BT 40 - 12 - 90	103,00
406.72.03.1	BT 40 - 03 - 120	151,00
406.72.04.1	BT 40 - 04 - 120	151,00
406.72.05.1	BT 40 - 05 - 120	151,00
406.72.06.1	BT 40 - 06 - 120	128,00
406.72.08.1	BT 40 - 08 - 120	128,00
406.72.10.1	BT 40 - 10 - 120	128,00
406.72.12.1	BT 40 - 12 - 120	128,00
406.72.06.2	BT 40 - 06 - 160	187,00
406.72.08.2	BT 40 - 08 - 160	187,00
406.72.10.2	BT 40 - 10 - 160	187,00
406.72.12.2	BT 40 - 12 - 160	187,00



**Schrumpfverlängerungen (mit Anschlag)**  
*Shrink fit extensions (with end stop)*  
 Rallonges de frettage (avec butée)

$\nabla \leq 0,003$

Bestell-Nr. Order no. / Référence	Abmessung Size / Dimension	Euro
120.70.03	20 - 03 - 150	87,00
120.70.04	20 - 04 - 150	87,00
120.70.05	20 - 05 - 150	87,00
120.70.06*	20 - 06 - 150	87,00
120.70.08*	20 - 08 - 150	87,00
120.70.10*	20 - 10 - 150	87,00
120.70.12*	20 - 12 - 150	87,00

\* mit Anschlag | \* with end stop | \* avec butée

## Toolholders JIS B 6339 (MAS 403 BT)

### Porte-outils JIS B 6339 (MAS 403 BT)



**Fräsaufnahme für Einschraubfräser**  
Milling arbors for screw-in cutters  
Porte-fraises pour fraises à queue fileté

JIS B 6339



AD/B

$\nabla \leq 0,003$

G6,3  
15.000 min<sup>-1</sup>

Bestell-Nr. Order no. / Référence	Abmessung Size / Dimension	Euro
406.06.06	BT 40 - M6 - 52	93,00
406.06.06.1	BT 40 - M6 - 77	105,00
406.06.06.2	BT 40 - M6 - 102	116,00
406.06.08	BT 40 - M8 - 52	93,00
406.06.08.1	BT 40 - M8 - 77	105,00
406.06.08.2	BT 40 - M8 - 102	116,00
406.06.08.3	BT 40 - M8 - 127	130,00
406.06.10	BT 40 - M10 - 52	93,00
406.06.10.1	BT 40 - M10 - 77	105,00
406.06.10.2	BT 40 - M10 - 102	116,00
406.06.10.3	BT 40 - M10 - 127	133,00
406.06.12	BT 40 - M12 - 52	93,00
406.06.12.1	BT 40 - M12 - 77	105,00
406.06.12.2	BT 40 - M12 - 102	116,00
406.06.12.3	BT 40 - M12 - 127	133,00
406.06.12.4	BT 40 - M12 - 152	151,00
406.06.16	BT 40 - M16 - 52	93,00
406.06.16.1	BT 40 - M16 - 77	105,00
406.06.16.2	BT 40 - M16 - 102	116,00
406.06.16.3	BT 40 - M16 - 127	133,00
406.06.16.4	BT 40 - M16 - 152	154,00
406.06.16.5	BT 40 - M16 - 177	168,00
506.06.08.1	BT 50 - M8 - 88	125,00
506.06.08.3	BT 50 - M8 - 138	155,00
506.06.08.5	BT 50 - M8 - 188	181,00
506.06.10.1	BT 50 - M10 - 88	125,00
506.06.10.3	BT 50 - M10 - 138	155,00
506.06.10.5	BT 50 - M10 - 188	181,00
506.06.12.1	BT 50 - M12 - 88	125,00
506.06.12.3	BT 50 - M12 - 138	155,00
506.06.12.5	BT 50 - M12 - 188	181,00
506.06.16.1	BT 50 - M16 - 88	125,00
506.06.16.2	BT 50 - M16 - 113	125,00
506.06.16.3	BT 50 - M16 - 138	155,00
506.06.16.5	BT 50 - M16 - 188	181,00



141



**Kontrolldorne**  
Test arbors  
Mandrins de contrôle

JIS B 6339

Form A

$\nabla \leq 0,003$

Bestell-Nr. Order no. / Référence	Abmessung Size / Dimension	Euro
305.18.32	BT 30 - 32 - 300	350,00
405.18.40	BT 40 - 40 - 300	336,00
505.18.50	BT 50 - 50 - 300	506,00



**Holzkasten für Kontrolldorne**  
Wooden box for test arbors  
Coffret en bois pour mandrins de contrôle

Bestell-Nr. Order no. / Référence	Abmessung Size / Dimension	Euro
701.18	460 x 130 x 115	96,00



## Toolholders Dual contact

### Porte-outils Contact direct

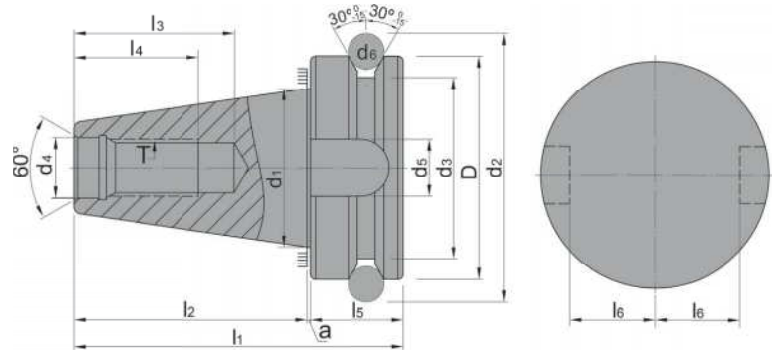
Vorgewuchtet  
Pre-balanced  
Pré-équilibré

G 6,3 15.000 min<sup>-1</sup>

G 2,5 Feinwuchten gegen Aufpreis

G 2.5 Fine balancing at extra charge

G 2,5 Equilibrage fin contre un supplément



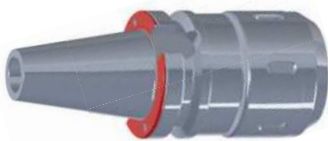
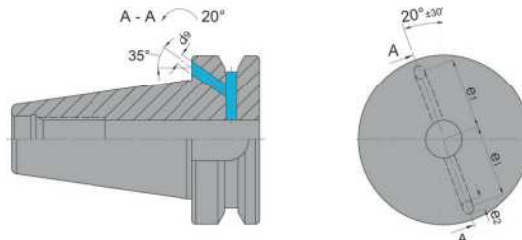
SK	d <sub>1</sub>	G	d <sub>5</sub>	d <sub>2</sub>	a	l <sub>1</sub>	l <sub>2</sub>	l <sub>3</sub>	l <sub>5</sub>	l <sub>6</sub>	e	d <sub>6</sub>
40	44,45	M16	17,0	63	2	92,4	65,4	22,5	25	22,5	27	M4

## Mit innerer Kühlmittelzufuhr über den Bund - Form AD/B

With internal coolant through the collar - form AD/B

Avec arrosage interne par la collerette - forme AD/B

Bei Lieferung mit Gewindestiften verschlossen  
Delivery with headless screws in closed position  
Livraison en état fermé avec de vis sans tête



**Werkstoff:** Legierter Einsatzstahl mit einer Zugfestigkeit im Kern von min. 800 N / mm<sup>2</sup>. Einsatzgehärtet HRC 60 ± 2 (HV 700 ± 50), Härtetiefe 0,8 mm ± 0,2 mm, brüniert und präzisionsgeschliffen.

**Form AD/B:** Lieferung in Ausführung AD, Form B mit lösbaren Gewindestiften verschlossen.

**Genauigkeit:** Kegelwinkel - Toleranzqualität < AT 3 nach DIN 7187 und DIN 2080.

**Material:** Alloyed case-hardened steel, tensile core strength of min. 800 N / mm<sup>2</sup>. Case hardened HRC 60 ± 2 (HV 700 ± 50), hardening depth 0.8 mm ± 0.2 mm, black-finished and precisely grinded.

**Form AD/B:** Delivery in form AD, type B closed with releasable headless screws.

**Accuracy:** Quality of taper < AT 3 according to DIN 7187 and DIN 2080.

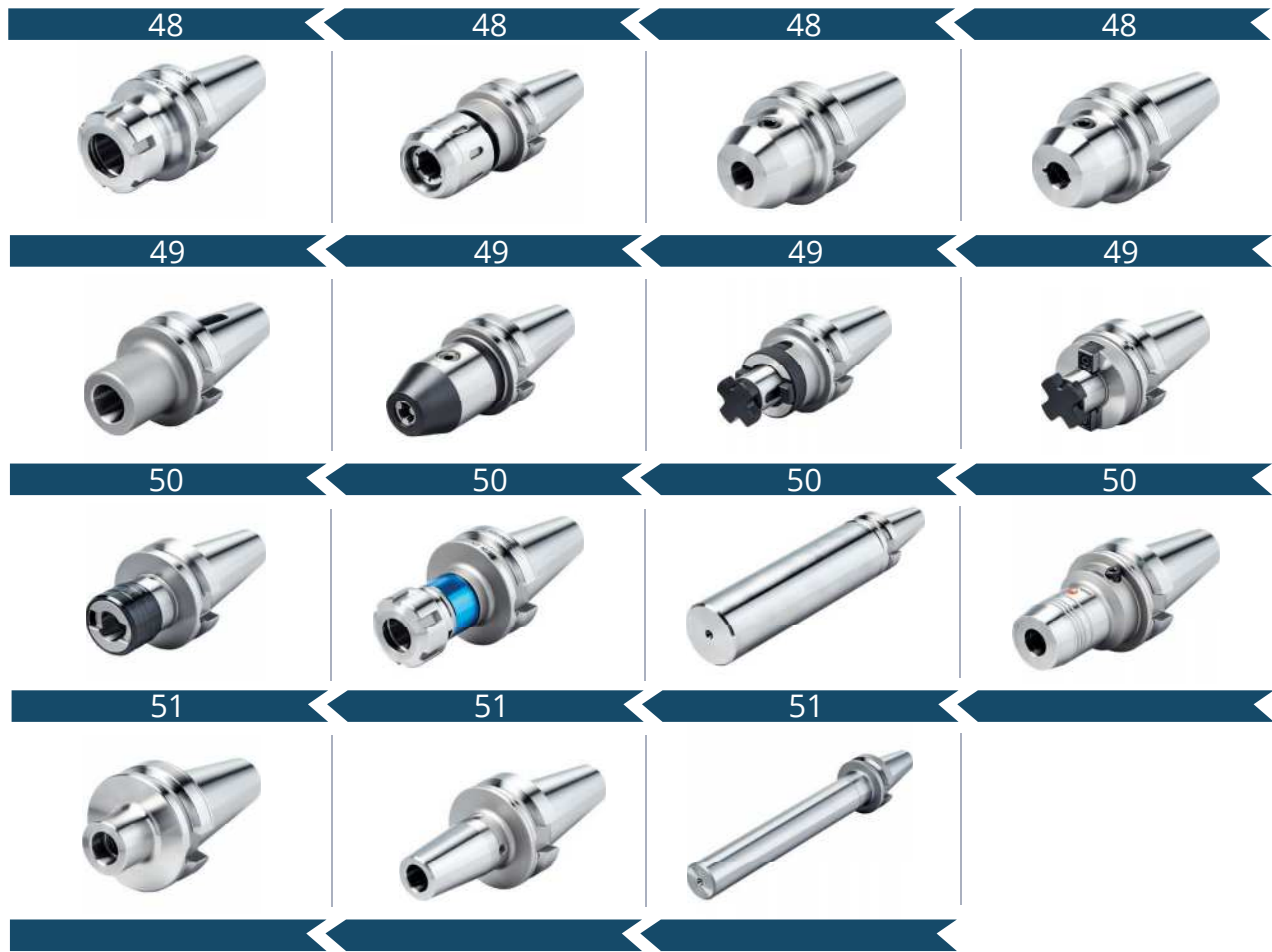
**Matière:** Acier de cémentation allié. Résistance à la traction dans le noyau de min 800 N / mm<sup>2</sup>.

Cémentation à HRC 60 ± 2 (HV 700 ± 50), profondeur de cémentation 0,8 mm ± 0,2 mm, bruni et rectifié précisément.

**Forme AD/B:** Livraison en forme AD, forme B fermée avec des vis amovibles sans tête.

**Précision:** Qualité du cône < AT 3 selon DIN 7187 et DIN 2080.

Toolholders Dual contact  
Porte-outils Contact direct



3

# K Werkzeugaufnahmen mit Plananlage

## Toolholders Dual contact

### Porte-outils Contact direct



Spannfutter für Spannzangen  
DIN 6499 (ISO 15488) System ER  
Collet chucks for collets DIN 6499  
(ISO 15488) ER-system  
Mandrins à pinces pour pinces  
DIN 6499 (ISO 15488) système ER

JIS B 6339



AD/B

$\nearrow \leq 0,003$

G6,3  
15.000 min<sup>-1</sup>

Bestell-Nr. Order no. / Réf.	Abmessung Size / Dimension	Euro
DC.406.02.10	BT 40 - 1 / 10 - 63 ER 16	100,00
DC.406.02.16	BT 40 - 2 / 16 - 60 ER 25	100,00
DC.406.02.20	BT 40 - 2 / 20 - 70 ER 32	103,00
DC.406.02.26	BT 40 - 3 / 26 - 80 ER 40	111,00
DC.406.02.10.1	BT 40 - 1 / 10 - 100 ER 16	114,00
DC.406.02.16.1	BT 40 - 2 / 16 - 100 ER 25	119,00
DC.406.02.20.1	BT 40 - 2 / 20 - 100 ER 32	114,00
DC.406.02.26.1	BT 40 - 3 / 26 - 100 ER 40	132,00
DC.406.02.10.2	BT 40 - 1 / 10 - 160 ER 16	136,00
DC.406.02.16.2	BT 40 - 2 / 16 - 160 ER 25	180,00
DC.406.02.20.2	BT 40 - 2 / 20 - 160 ER 32	185,00
DC.406.02.26.2	BT 40 - 3 / 26 - 160 ER 40	211,00



Hochleistungs-Kraftspannfutter  
System HKS  
High Performance Milling Chuck  
HKS-system  
Mandrin de serrage  
à haute performance système HKS

JIS B 6339



AD/B

$\nearrow \leq 0,003$

G6,3  
15.000 min<sup>-1</sup>

Bestell-Nr. Order no. / Référence	Abmessung Size / Dimension	Euro
DC.406.64.20	BT 40 - 20 - 90	319,00
DC.406.64.25	BT 40 - 25 - 90	319,00
DC.406.64.32	BT 40 - 32 - 90	336,00



126



132



133



141



Fräseraufnahmen DIN 6359  
für Zylinderschäfte DIN 1835-B  
End mill holders DIN 6359  
for end mills DIN 1835-B  
Porte-fraises DIN 6359 pour queues  
cylindriques DIN 1835-B

JIS B 6339



AD/B

$\nearrow \leq 0,003$

G6,3  
15.000 min<sup>-1</sup>

Bestell-Nr. Order no. / Référence	Abmessung Size / Dimension	Euro
DC.406.04.06	BT 40 - 06 - 50	81,00
DC.406.04.08	BT 40 - 08 - 50	75,00
DC.406.04.10	BT 40 - 10 - 63	75,00
DC.406.04.12	BT 40 - 12 - 63	75,00
DC.406.04.14	BT 40 - 14 - 63	75,00
DC.406.04.16	BT 40 - 16 - 63	75,00
DC.406.04.18	BT 40 - 18 - 63	75,00
DC.406.04.20	BT 40 - 20 - 63	75,00
DC.406.04.25	BT 40 - 25 - 90	86,00
DC.406.04.32	BT 40 - 32 - 100	95,00
DC.406.04.40	BT 40 - 40 - 120	118,00
DC.406.04.06.1	BT 40 - 06 - 100	97,00
DC.406.04.08.1	BT 40 - 08 - 100	90,00
DC.406.04.10.1	BT 40 - 10 - 100	90,00
DC.406.04.12.1	BT 40 - 12 - 100	90,00
DC.406.04.14.1	BT 40 - 14 - 100	90,00
DC.406.04.16.1	BT 40 - 16 - 100	90,00
DC.406.04.18.1	BT 40 - 18 - 100	90,00
DC.406.04.20.1	BT 40 - 20 - 100	90,00



Fräseraufnahmen DIN 6359  
mit Kühlkanälen für  
Zylinderschäfte DIN 1835-B  
End mill holders DIN 6359  
with coolant channels  
for end mills DIN 1835-B  
Porte-fraises DIN 6359 avec  
canaux d'arrosage pour queues  
cylindriques DIN 1835-B

JIS B 6339



AD/B

$\nearrow \leq 0,003$

G6,3  
15.000 min<sup>-1</sup>

Bestell-Nr. Order no. / Référence	Abmessung Size / Dimension	Euro
DC.406.04.06.K	BT 40 - 06 - 50	97,00
DC.406.04.08.K	BT 40 - 08 - 50	97,00
DC.406.04.10.K	BT 40 - 10 - 63	97,00
DC.406.04.12.K	BT 40 - 12 - 63	97,00
DC.406.04.14.K	BT 40 - 14 - 63	97,00
DC.406.04.16.K	BT 40 - 16 - 63	97,00
DC.406.04.18.K	BT 40 - 18 - 63	97,00
DC.406.04.20.K	BT 40 - 20 - 63	97,00



154



141

## Toolholders Dual contact

### Porte-outils Contact direct



Zwischenhülsen für MK mit Austreibblappen DIN 6383  
*Adaptor sleeves for MT with tang DIN 6383*  
 Douilles de réduction pour CM à tenon DIN 6383

JIS B 6339 AD/B  $\nearrow \leq 0,005$   $\frac{G6,3}{15.000 \text{ min}^{-1}}$

Bestell-Nr.	Abmessung	Euro
Order no. / Référence	Size / Dimension	
DC.406.07.01	BT 40 - 1 - 50	75,00
DC.406.07.02	BT 40 - 2 - 50	75,00
DC.406.07.03	BT 40 - 3 - 70	75,00
DC.406.07.04	BT 40 - 4 - 95	83,00



CNC-Bohrfutter für Rechts- und Linkslauf  
*CNC-Drill chucks for clockwise and counter clockwise rotation*  
 Mandrins de perçage CNC pour rotation droite-gauche

JIS B 6339 AD/B  $\nearrow \leq 0,030$   $\frac{G6,3}{15.000 \text{ min}^{-1}}$

Bestell-Nr.	Abmessung	Euro
Order no. / Référence	Size / Dimension	
DC.406.15.13	BT 40 - 1,0/ 13 - 98	280,00
DC.406.15.16	BT 40 - 2,5/ 16 - 103	290,00



Kombi-Aufsteckfräserdorne DIN 6358  
*Combi shell mill holders DIN 6358*  
 Porte-fraises à double usage DIN 6358

JIS B 6339 AD/B  $\nearrow \leq 0,005$   $\frac{G6,3}{15.000 \text{ min}^{-1}}$

Bestell-Nr.	Abmessung	Euro
Order no. / Référence	Size / Dimension	
DC.406.10.16	BT 40 - 16 - 55	95,00
DC.406.10.22	BT 40 - 22 - 55	97,00
DC.406.10.27	BT 40 - 27 - 55	97,00



Quernut-Aufsteckfräserdorne DIN 6357 mit vergrößerter Anlagefläche und Kühlkanalbohrungen an der Stirnseite  
*Shell mill holders DIN 6357 with enlarged contact face and coolant exit bores on the end face*  
 Porte-fraises à trou lisse DIN 6357 avec face de contact élargie et conduits pour l'arrosage frontal

JIS B 6339 AD/B  $\nearrow \leq 0,005$   $\frac{G6,3}{15.000 \text{ min}^{-1}}$

Bestell-Nr.	Abmessung	Euro
Order no. / Référence	Size / Dimension	
DC.406.11.16	BT 40 - 16 - 40	104,00
DC.406.11.22	BT 40 - 22 - 40	104,00
DC.406.11.27	BT 40 - 27 - 40	106,00
DC.406.11.32	BT 40 - 32 - 50	113,00
DC.406.11.40	BT 40 - 40 - 50	138,00
DC.406.11.16.1	BT 40 - 16 - 100	125,00
DC.406.11.22.1	BT 40 - 22 - 100	127,00
DC.406.11.27.1	BT 40 - 27 - 100	129,00



# K Werkzeugaufnahmen mit Plananlage

## Toolholders Dual contact

### Porte-outils Contact direct



Gewindeschneid-Schnellwechselfutter mit Längenausgleich auf Druck und Zug

Quick change tapping chucks with length compensation on compression and expansion

Mandrins de taraudage à changement rapide avec compensation longitudinale à la compression et traction

JIS B 6339

Form A

Bestell-Nr. Order no. / Référence	Abmessung Size / Dimension	Euro
DC.405.16.12	BT 40 - M3 / M14 Gr. 1	354,00
DC.405.16.20	BT 40 - M5 / M22 Gr. 2	423,00



144



144



145



Hydro-Dehnspannfutter

Hydraulic expansion chucks

Mandrins expansibles hydrauliques

JIS B 6339



AD/B

$\nabla \leq 0,003$

G6,3  
15.000 min<sup>-1</sup>

Bestell-Nr. Order no. / Référence	Abmessung Size / Dimension	Euro
DC.406.H06	BT 40 - 06 - 90	610,00
DC.406.H08	BT 40 - 08 - 90	610,00
DC.406.H10	BT 40 - 10 - 90	610,00
DC.406.H12	BT 40 - 12 - 90	610,00
DC.406.H14	BT 40 - 14 - 90	610,00
DC.406.H16	BT 40 - 16 - 90	610,00
DC.406.H18	BT 40 - 18 - 90	610,00
DC.406.H20	BT 40 - 20 - 90	610,00
DC.406.H25	BT 40 - 25 - 90	610,00
DC.406.H32	BT 40 - 32 - 110	610,00



126



126



141



Gewindeschneidfutter für Synchronisation für Spannzangen DIN 6499 (ISO 15488) System ER

Tapping chucks for synchronisation for collets DIN 6499 (ISO 15488) ER-system

ER-system

Mandrins de taraudage pour synchronisation pour pinces DIN 6499 (ISO 15488) système ER

JIS B 6339



AD/B

$\nabla \leq 0,060$

G6,3  
15.000 min<sup>-1</sup>

Bestell-Nr. Order no. / Référence	Abmessung Size / Dimension	Euro
DC.406.16.02.10	BT 40 - ER 16 - 79	383,00
DC.406.16.02.16	BT 40 - ER 25 - 89	393,00
DC.406.16.02.20	BT 40 - ER 32 - 110	393,00



118



141



Bohrstangenrohlinge

Boring bar blanks

Barres d'alésage

JIS B 6339

Form A

Bestell-Nr. Order no. / Référence	Abmessung Size / Dimension	Euro
DC.405.17.63	BT 40 - 63 - 250	227,00

3



## Toolholders Dual contact Porte-outils Contact direct



**Fräsaufnahme  
für Einschraubfräser**  
*Milling arbors for screw-in cutters*  
Porte-fraises  
pour fraises à queue filetée

JIS B 6339 AD/B  $\leq 0,003$   $15.000 \text{ min}^{-1}$

Bestell-Nr. Order no. / Référence	Abmessung Size / Dimension	Euro
DC.406.06.12	BT 40 - M12 - 52	100,00
DC.406.06.12.2	BT 40 - M12 - 102	128,00
DC.406.06.12.3	BT 40 - M12 - 127	146,00
DC.406.06.16	BT 40 - M16 - 52	100,00
DC.406.06.16.1	BT 40 - M16 - 77	110,00
DC.406.06.16.2	BT 40 - M16 - 102	128,00
DC.406.06.16.3	BT 40 - M16 - 127	146,00



**Schrumpffutter  
zum Spannen von HM  
und HSS Werkzeugschäften**  
*Shrink chucks for mounting of  
solid carbide and HSS-tool shanks*  
Mandrins de frettage pour le  
serrage de queues d'outils  
carbures de type HM et HSS

JIS B 6339 AD/B  $\leq 0,003$   $25.000 \text{ min}^{-1}$

Bestell-Nr. Order no. / Référence	Abmessung Size / Dimension	Euro
DC.406.70.03	BT 40 - 03 - 80	160,00
DC.406.70.04	BT 40 - 04 - 80	160,00
DC.406.70.05	BT 40 - 05 - 80	160,00
DC.406.70.06	BT 40 - 06 - 90	140,00
DC.406.70.08	BT 40 - 08 - 90	140,00
DC.406.70.10	BT 40 - 10 - 90	140,00
DC.406.70.12	BT 40 - 12 - 90	140,00
DC.406.70.14	BT 40 - 14 - 90	140,00
DC.406.70.16	BT 40 - 16 - 90	140,00
DC.406.70.18	BT 40 - 18 - 90	140,00
DC.406.70.20	BT 40 - 20 - 90	140,00
DC.406.70.25	BT 40 - 25 - 100	140,00
DC.406.70.32	BT 40 - 32 - 100	140,00
DC.406.70.06.1	BT 40 - 06 - 120	160,00
DC.406.70.08.1	BT 40 - 08 - 120	160,00
DC.406.70.10.1	BT 40 - 10 - 120	160,00
DC.406.70.12.1	BT 40 - 12 - 120	160,00
DC.406.70.14.1	BT 40 - 14 - 120	160,00
DC.406.70.16.1	BT 40 - 16 - 120	160,00
DC.406.70.20.1	BT 40 - 18 - 120	160,00



**Kontrolldorne**  
*Test arbors*  
Mandrins de contrôle

JIS B 6339

Bestell-Nr. Order no. / Référence	Abmessung Size / Dimension	Euro
DC.405.18.40	BT 40 - 40 - 300	579,00



**Holzkasten für Kontrolldorne**  
*Wooden box for test arbors*  
Coffret en bois pour mandrins  
de contrôle

Bestell-Nr. Order no. / Référence	Abmessung Size / Dimension	Euro
701.18	460 x 130 x 115	96,00

## Toolholders DIN 2080

### Porte-outils DIN 2080

Vorgewuchtet  
Pre-balanced  
Pré-équilibré

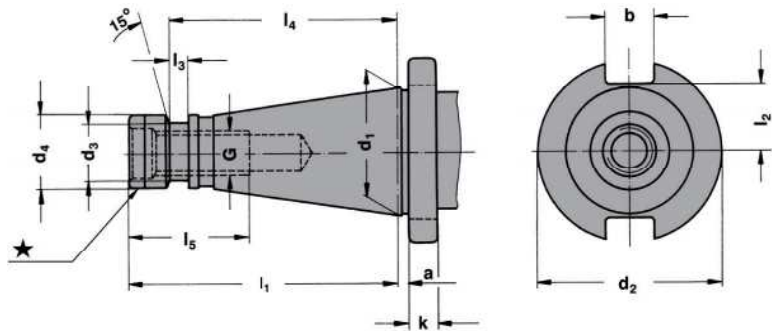
G 6,3 15.000 min<sup>-1</sup>

G 2,5 Feinwuchten gegen Aufpreis

G 2.5 Fine balancing at extra charge

G 2,5 Equilibrage fin contre un supplément

- ★ Mit Kunststoff-Kantenschutzring
- ★ With plastic protection ring
- ★ Avec bague de protection en plastique



4

SK	d <sub>1</sub>	a	b	k	G	d <sub>2</sub>	d <sub>3</sub>	d <sub>4</sub>	l <sub>1</sub>	l <sub>2</sub>	l <sub>3</sub>	l <sub>4</sub>	l <sub>5</sub>
30	31,75	1,6	16,1	8	M12	50,0	-	17,2	68,4	16,2	-	-	24,0
40 ★	44,45	1,6	16,1	10	M16	63,0	21,1	25,0	93,4	22,5	7,0	82,0	32,0
50 ★	69,85	3,2	25,7	12	M24	97,5	32,0	39,2	126,8	35,3	13,0	115,0	47,0

**Werkstoff:** Legierter Einsatzstahl mit einer Zugfestigkeit im Kern von min. 800 N / mm<sup>2</sup>. Einsatzgehärtet HRC 60 ± 2 (HV 700 ± 50), Härtetiefe 0,8 mm ± 0,2 mm, brüniert und präzisionsgeschliffen.

**Genauigkeit:** Kegelwinkel - Toleranzqualität < AT 3 nach DIN 7187 und DIN 2080.

**Material:** Alloyed case-hardened steel, tensile core strength of min. 800 N / mm<sup>2</sup>. Case hardened HRC 60 ± 2 (HV 700 ± 50), hardening depth 0.8 mm ± 0.2 mm, black-finished and precisely grinded.

**Accuracy:** Quality of taper < AT 3 according to DIN 7187 and DIN 2080.

**Matière:** Acier de cémentation allié. Résistance à la traction dans le noyau de min 800 N / mm<sup>2</sup>. Cémentation à HRC 60 ± 2 (HV 700 ± 50), profondeur de cémentation 0,8 mm ± 0,2 mm, bruni et rectifié précisément.

**Précision:** Qualité du cône < AT 3 selon DIN 7187 et DIN 2080.

Toolholders DIN 2080

Porte-outils DIN 2080



## Toolholders DIN 2080

### Porte-outils DIN 2080



**Spannfutter DIN 6391  
für Spannzangen DIN 6388  
(ISO 10897) System OZ**  
*Collet chucks DIN 6391 for collets  
DIN 6388 (ISO 10897) OZ-system*  
**Mandrins à pinces DIN 6391  
pour pinces DIN 6388  
(ISO 10897) système OZ**

DIN 2080

$\nabla \leq 0,003$

G6,3  
15.000 min<sup>-1</sup>

Bestell-Nr. Order no. / Réf.	Abmessung Size / Dimension	Euro
301.01.16	SK 30 - 2 / 16 - 50 OZ 16	62,00
401.01.16	SK 40 - 2 / 16 - 55 OZ 16	62,00
401.01.25	SK 40 - 2 / 25 - 66 OZ 25	63,00
401.01.32	SK 40 - 3 / 32 - 95 OZ 32	67,00
501.01.25	SK 50 - 2 / 25 - 71 OZ 25	88,00
501.01.32	SK 50 - 3 / 32 - 73 OZ 32	93,00



109

134

136



**Spannfutter für Spannzangen  
DIN 6499 (ISO 15488) System ER**  
*Collet chucks for collets DIN 6499  
(ISO 15488) ER-system*  
**Mandrins à pinces pour pinces  
DIN 6499 (ISO 15488) système ER**

DIN 2080

$\nabla \leq 0,003$

G6,3  
15.000 min<sup>-1</sup>

Bestell-Nr. Order no. / Réf.	Abmessung Size / Dimension	Euro
301.02.16	SK 30 - 2 / 16 - 50 ER 25	51,00
301.02.20	SK 30 - 2 / 20 - 50 ER 32	53,00
401.02.16	SK 40 - 2 / 16 - 50 ER 25	51,00
401.02.20	SK 40 - 2 / 20 - 50 ER 32	53,00
401.02.26	SK 40 - 3 / 26 - 80 ER 40	56,00
501.02.20	SK 50 - 2 / 20 - 63 ER 32	81,00
501.02.26	SK 50 - 3 / 26 - 63 ER 40	81,00



110

134

136



**Fräseraufnahmen DIN 6359  
für Zylinderschäfte DIN 1835-B**  
*End mill holders DIN 6359  
for end mills DIN 1835-B*  
**Porte-fraises DIN 6359 pour queues  
cylindriques DIN 1835-B**

DIN 2080

$\nabla \leq 0,003$

G6,3  
15.000 min<sup>-1</sup>

Bestell-Nr. Order no. / Référence	Abmessung Size / Dimension	Euro
301.04.06	SK 30 - 06 - 40	41,00
301.04.08	SK 30 - 08 - 40	38,00
301.04.10	SK 30 - 10 - 40	38,00
301.04.12	SK 30 - 12 - 40	38,00
301.04.14	SK 30 - 14 - 40	38,00
301.04.16	SK 30 - 16 - 50	38,00
301.04.18	SK 30 - 18 - 50	38,00
301.04.20	SK 30 - 20 - 63	38,00
401.04.06	SK 40 - 06 - 50	41,00
401.04.08	SK 40 - 08 - 50	38,00
401.04.10	SK 40 - 10 - 50	38,00
401.04.12	SK 40 - 12 - 50	38,00
401.04.14	SK 40 - 14 - 50	38,00
401.04.16	SK 40 - 16 - 63	38,00
401.04.18	SK 40 - 18 - 63	38,00
401.04.20	SK 40 - 20 - 63	38,00
401.04.25	SK 40 - 25 - 80	44,00
401.04.32	SK 40 - 32 - 80	49,00
401.04.40	SK 40 - 40 - 90	59,00
501.04.06	SK 50 - 06 - 63	58,00
501.04.08	SK 50 - 08 - 63	56,00
501.04.10	SK 50 - 10 - 63	56,00
501.04.12	SK 50 - 12 - 63	56,00
501.04.14	SK 50 - 14 - 63	56,00
501.04.16	SK 50 - 16 - 63	56,00
501.04.18	SK 50 - 18 - 63	56,00
501.04.20	SK 50 - 20 - 63	56,00
501.04.25	SK 50 - 25 - 80	62,00
501.04.32	SK 50 - 32 - 80	67,00
501.04.40	SK 50 - 40 - 90	73,00



154

## Toolholders DIN 2080

### Porte-outils DIN 2080



**Zwischenhülse für MK  
mit Austreibblappen DIN 6383**  
*Adaptor sleeves for MT  
with tang DIN 6383*  
Douilles de réduction pour CM  
à tenon DIN 6383

DIN 2080  $\nearrow \leq 0,005$  G6,3  
15.000 min<sup>-1</sup>

Bestell-Nr. Order no. / Référence	Abmessung Size / Dimension	Euro
301.07.01	SK 30 - 1 - 50	38,00
301.07.02	SK 30 - 2 - 50	38,00
301.07.03	SK 30 - 3 - 75	38,00
401.07.01	SK 40 - 1 - 50	38,00
401.07.02	SK 40 - 2 - 50	38,00
401.07.03	SK 40 - 3 - 65	38,00
401.07.04	SK 40 - 4 - 95	42,00
501.07.01	SK 50 - 1 - 45	54,00
501.07.02	SK 50 - 2 - 60	54,00
501.07.03	SK 50 - 3 - 65	54,00
501.07.04	SK 50 - 4 - 70	54,00
501.07.05	SK 50 - 5 - 105	59,00



**Kombi-Aufsteckfräserdorne  
DIN 6358**  
*Combi shell mill holders DIN 6358*  
Porte-fraises à double usage  
DIN 6358

DIN 2080  $\nearrow \leq 0,005$  G6,3  
15.000 min<sup>-1</sup>

Bestell-Nr. Order no. / Référence	Abmessung Size / Dimension	Euro
301.10.16	SK 30 - 16 - 35	49,00
301.10.22	SK 30 - 22 - 35	50,00
301.10.27	SK 30 - 27 - 35	50,00
301.10.32	SK 30 - 32 - 50	54,00
401.10.16	SK 40 - 16 - 52	49,00
401.10.22	SK 40 - 22 - 52	50,00
401.10.27	SK 40 - 27 - 52	50,00
401.10.32	SK 40 - 32 - 52	54,00
401.10.40	SK 40 - 40 - 52	61,00
501.10.16	SK 50 - 16 - 55	66,00
501.10.22	SK 50 - 22 - 55	66,00
501.10.27	SK 50 - 27 - 55	67,00
501.10.32	SK 50 - 32 - 55	70,00
501.10.40	SK 50 - 40 - 55	76,00



**Zwischenhülse für MK  
mit Anzugsgewinde DIN 6364**  
*Adaptor sleeves for MT  
with drawbar thread DIN 6364*  
Douilles de réduction pour CM  
avec filetage DIN 6364

DIN 2080  $\nearrow \leq 0,005$  G6,3  
15.000 min<sup>-1</sup>

Bestell-Nr. Order no. / Référence	Abmessung Size / Dimension	Euro
401.08.01	SK 40 - 1 - 50	62,00
401.08.02	SK 40 - 2 - 50	62,00
401.08.03	SK 40 - 3 - 65	62,00
401.08.04	SK 40 - 4 - 95	67,00
401.08.04A*	SK 40 - 4 - 110	74,00
501.08.01	SK 50 - 1 - 60	81,00
501.08.02	SK 50 - 2 - 60	81,00
501.08.03	SK 50 - 3 - 65	81,00
501.08.04	SK 50 - 4 - 65	88,00
501.08.04A*	SK 50 - 4 - 80	95,00
501.08.05	SK 50 - 5 - 120	91,00
501.08.05A*	SK 50 - 5 - 138	102,00

\* Mit Mitnehmerausfräsung nach DIN 2201  
\* With driving facilities according to DIN 2201  
\* Avec fraisage d'entraînement selon DIN 2201



**Quernut-Aufsteckfräserdorne  
DIN 6357 mit vergrößerter  
Anlagefläche**  
*Shell mill holders DIN 6357  
with enlarged contact face*  
Porte-fraises à trou lisse DIN 6357  
avec face de contact élargie

DIN 2080  $\nearrow \leq 0,005$  G6,3  
15.000 min<sup>-1</sup>

Bestell-Nr. Order no. / Référence	Abmessung Size / Dimension	Euro
401.11.16	SK 40 - 16 - 30	53,00
401.11.22	SK 40 - 22 - 30	53,00
401.11.27	SK 40 - 27 - 30	54,00
401.11.32	SK 40 - 32 - 30	57,00
401.11.40	SK 40 - 40 - 30	70,00
501.11.22	SK 50 - 22 - 35	70,00
501.11.27	SK 50 - 27 - 35	70,00
501.11.32	SK 50 - 32 - 40	74,00
501.11.40	SK 50 - 40 - 33	84,00
501.11.60	SK 50 - 60 - 55	129,00



## Toolholders DIN 2080

### Porte-outils DIN 2080



**Bohrfutteraufnahmen DIN 238**  
*Drill chuck adaptors DIN 238*  
 Arbres pour mandrins de perçage  
 DIN 238

DIN 2080		
	$\nearrow \leq 0,005$	G6,3 15.000 min <sup>-1</sup>
Bestell-Nr.	Abmessung	Euro
<i>Order no. / Réf.</i>	<i>Size / Dimension</i>	
301.14.12	SK 30 - B12	41,00
301.14.16	SK 30 - B16	41,00
401.14.12	SK 40 - B12	41,00
401.14.16	SK 40 - B16	41,00
401.14.18	SK 40 - B18	41,00
501.14.16	SK 50 - B16	53,00
501.14.18	SK 50 - B18	53,00



**Zwischenhülsen für SK-Aufnahmen**  
*Adaptor sleeves for ISO-toolholders*  
 Douilles de réduction pour  
 porte-outils ISO/SA

DIN 2080		
	$\nearrow \leq 0,005$	G6,3 15.000 min <sup>-1</sup>
Bestell-Nr.	Abmessung	Euro
<i>Order no. / Référence</i>	<i>Size / Dimension</i>	
401.09.30	SK 40 - SK 30 - 50	103,00
401.09.40	SK 40 - SK 40 -100	103,00
501.09.40	SK 50 - SK 40 - 50	130,00
501.09.50	SK 50 - SK 50 - 125	149,00



**CNC-Bohrfutter für Rechts- und Linkslauf**  
*CNC-Drill chucks for clockwise and counter clockwise rotation*  
 Mandrins de perçage CNC pour rotation droite-gauche

DIN 2080		
	$\nearrow \leq 0,030$	G6,3 15.000 min <sup>-1</sup>
Bestell-Nr.	Abmessung	Euro
<i>Order no. / Réf.</i>	<i>Size / Dimension</i>	
301.15.08	SK 30 - 0,5 / 8 - 58	328,00
301.15.13	SK 30 - 1,0 / 13 - 79	273,00
301.15.16	SK 30 - 2,5 / 16 - 84	294,00
401.15.08	SK 40 - 0,5 / 8 - 63	246,00
401.15.13	SK 40 - 1,0 / 13 - 83	218,00
401.15.16	SK 40 - 2,5 / 16 - 88	235,00
501.15.13	SK 50 - 1,0 / 13 -108	257,00
501.15.16	SK 50 - 2,5 / 16 -113	273,00



**Gewindeschneid-Schnellwechselfutter mit Längenausgleich auf Druck und Zug**  
*Quick change tapping chucks with length compensation on compression and expansion*  
 Mandrins de taraudage à changement rapide avec compensation longitudinale à la compression et traction

DIN 2080			
Bestell-Nr.	Abmessung	Euro	
<i>Order no. / Référence</i>	<i>Size / Dimension</i>		
301.16.12	SK30 - M3 / M14	Gr. 1	201,00
301.16.20	SK30 - M5 / M22	Gr. 2	212,00
401.16.12	SK40 - M3 / M14	Gr. 1	201,00
401.16.20	SK40 - M5 / M22	Gr. 2	212,00
401.16.36	SK40 - M14 / M36	Gr. 3	318,00
501.16.12	SK50 - M3 / M14	Gr. 1	247,00
501.16.20	SK50 - M5 / M22	Gr. 2	259,00
501.16.36	SK50 - M14 / M36	Gr. 3	364,00



## Toolholders DIN 2080

### Porte-outils DIN 2080



#### Bohrstangenrohlinge

Boring bar blanks

Barres d'alésage

DIN 2080

Bestell-Nr. <i>Order no. / Référence</i>	Abmessung <i>Size / Dimension</i>	Euro
401.17.63	SK 40 - 63 - 250	116,00
501.17.97	SK 50 - 97 - 315	188,00

4

#### Gewuchtete Ausführung

Balanced type

Type équilibré



Bestell-Nr. <i>Order no. / Réf.</i>	Abmessung <i>Size / Dimension</i>	Euro
<b>Wuchten auf G 2,5 von vorgewuchteten Kemmler-Werkzeugen</b>		
<i>Balancing at G 2.5 of pre-balanced Kemmler-tools</i>		
<i>Équilibrage sur G 2,5 d'outils Kemmler pré-équilibrés</i>		
W25	<b>Ohne Wuchtprotokoll</b> <i>Without balancing report</i> Sans protocole d'équilibrage	15,00
W25.2	<b>Mit Wuchtprotokoll</b> <i>With balancing report</i> Avec protocole d'équilibrage	19,00
<b>Wuchten von nicht vorgewuchteten Werkzeugen</b>		
<i>Balancing of unbalanced tools</i>		
<i>Équilibrage d'outils non-équilibrés</i>		
W25.1	<b>Ohne Wuchtprotokoll</b> <i>Without balancing report</i> Sans protocole d'équilibrage	28,00

## Toolholders DIN 69893 / ISO 12164 (HSK-A)

### Porte-outils DIN 69893 / ISO 12164 (HSK-A)

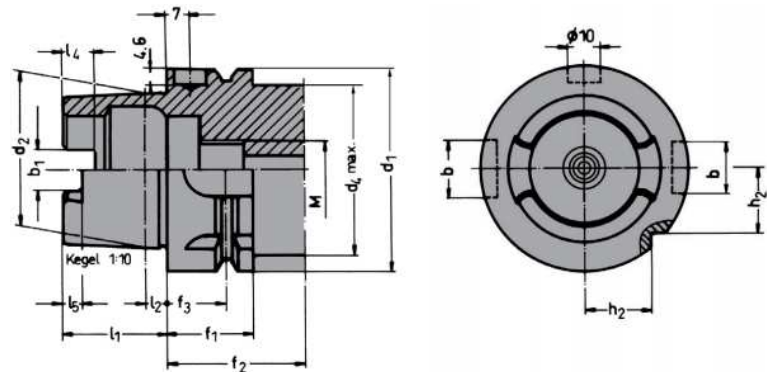
Vorgewuchtet  
Pre-balanced  
Pré-équilibré

G 6,3 15.000 min<sup>-1</sup>

G 2,5 Feinwuchten gegen Aufpreis

G 2.5 Fine balancing at extra charge

G 2,5 Equilibrage fin contre un supplément



d <sub>1</sub>	d <sub>2</sub>	d <sub>4</sub>	l <sub>1</sub>	l <sub>2</sub>	l <sub>4</sub>	l <sub>5</sub>	M	f <sub>1</sub>	f <sub>2</sub>	f <sub>3</sub>	b <sub>1</sub>	b <sub>2</sub>	b <sub>3</sub>
32	24	26	16	3,2	5,0	3,0	M10 × 1	20	35	16	7,05	7	9
40	30	34	20	4,0	6,0	3,5	M12 × 1	20	35	16	8,05	9	11
50	38	42	25	5,0	7,5	4,5	M16 × 1	26	42	18	10,54	12	14
63	48	53	32	6,3	10,0	6,0	M18 × 1	26	42	18	12,54	16	18
80	60	67	40	8,0	12,0	8,0	M20 × 1,5	26	42	18	16,04	18	20
100	75	85	50	10,0	15,0	10,0	M24 × 1,5	29	45	20	20,02	22	20

**Werkstoff:** Legierter Einsatzstahl mit einer Zugfestigkeit im Kern von min. 800 N / mm<sup>2</sup>. Einsatzgehärtet HRC 60 ± 2 (HV 700 ± 50), Härtetiefe 0,8 mm ± 0,2 mm, brüniert und präzisionsgeschliffen.

**Material:** Alloyed case-hardened steel, tensile core strength of min. 800 N / mm<sup>2</sup>. Case hardened HRC 60 ± 2 (HV 700 ± 50), hardening depth 0.8 mm ± 0.2 mm, black-finished and precisely grinded.

**Matière:** Acier de cémentation allié. Résistance à la traction dans le noyau de min 800 N / mm<sup>2</sup>. Cémentation à HRC 60 ± 2 (HV 700 ± 50), profondeur de cémentation 0,8 mm ± 0,2 mm, bruni et rectifié précisément.



Toolholders DIN 69893 / ISO 12164 (HSK-A)

Porte-outils DIN 69893 / ISO 12164 (HSK-A)



5

# K Werkzeugaufnahmen DIN 69893 / ISO 12164 (HSK-A)

## Toolholders DIN 69893 / ISO 12164 (HSK-A)

### Porte-outils DIN 69893 / ISO 12164 (HSK-A)



Spannfutter für Spannzangen  
DIN 6388 (ISO 10897) System OZ  
Collet chucks for collets DIN 6388  
(ISO 10897) OZ-system  
Mandrins à pinces pour pinces  
DIN 6388 (ISO 10897) système OZ

ISO 12164-1  
(DIN 69893-1)

HSK - A

$\nabla \leq 0,003$

G6,3  
15.000 min<sup>-1</sup>

Bestell-Nr. Order no. / Réf.	Abmessung Size / Dimension	Euro
A63.01.16	HSK 63 - 2 / 16 - 100 OZ 16	111,00
A63.01.25	HSK 63 - 2 / 25 - 100 OZ 25	111,00
A63.01.32	HSK 63 - 3 / 32 - 120 OZ 32	118,00
A100.01.16	HSK 100-2 / 16 - 110 OZ 16	141,00
A100.01.25	HSK 100-2 / 25 - 120 OZ 25	141,00
A100.01.32	HSK 100-3 / 32 - 130 OZ 32	151,00



109



134



136



72



Spannfutter für Spannzangen  
System KPS  
Collet chucks for collets  
KPS-system  
Mandrins à pinces pour pinces  
système KPS

ISO 12164-1  
(DIN 69893-1)

HSK - A

$\nabla \leq 0,003$

G2,5  
30.000 min<sup>-1</sup>

Bestell-Nr. Order no. / Réf.	Abmessung Size / Dimension	Euro
A63.03.10	HSK 63 - 1 / 10 - 100 KPS 10	147,00
A63.03.16	HSK 63 - 4 / 16 - 120 KPS 16	155,00
A63.03.10.2	HSK 63 - 1 / 10 - 160 KPS 10	209,00
A63.03.16.2	HSK 63 - 4 / 16 - 160 KPS 16	209,00



124



130



72



Spannfutter für Spannzangen  
DIN 6499 (ISO 15488) System ER  
Collet chucks for collets DIN 6499  
(ISO 15488) ER-system  
Mandrins à pinces pour pinces  
DIN 6499 (ISO 15488) système ER

ISO 12164-1  
(DIN 69893-1)

HSK - A

$\nabla \leq 0,003$

G6,3  
15.000 min<sup>-1</sup>

Bestell-Nr. Order no. / Réf.	Abmessung Size / Dimension	Euro
A63.02.10.0	HSK 63 - 1 / 10 - 75 ER 16	97,00
A63.02.13.0	HSK 63 - 2 / 13 - 75 ER 20	97,00
A63.02.16.0	HSK 63 - 2 / 16 - 75 ER 25	97,00
A63.02.20.0	HSK 63 - 2 / 20 - 75 ER 32	101,00
A63.02.26.0	HSK 63 - 3 / 26 - 85 ER 40	108,00
A63.02.10	HSK 63 - 1 / 10 - 100 ER 16	97,00
A63.02.13	HSK 63 - 2 / 13 - 100 ER 20	97,00
A63.02.16	HSK 63 - 2 / 16 - 100 ER 25	97,00
A63.02.20	HSK 63 - 2 / 20 - 100 ER 32	101,00
A63.02.26	HSK 63 - 3 / 26 - 120 ER 40	108,00
A63.02.10.1	HSK 63 - 1 / 10 - 160 ER 16	143,00
A63.02.13.1	HSK 63 - 2 / 13 - 160 ER 20	143,00
A63.02.16.1	HSK 63 - 2 / 16 - 160 ER 25	143,00
A63.02.20.1	HSK 63 - 2 / 20 - 160 ER 32	147,00
A63.02.26.1	HSK 63 - 3 / 26 - 160 ER 40	159,00
A63.02.10.3	HSK 63 - 1 / 10 - 200 ER 16	188,00
A63.02.13.3	HSK 63 - 2 / 13 - 200 ER 20	188,00
A63.02.16.3	HSK 63 - 2 / 16 - 200 ER 25	188,00
A63.02.20.3	HSK 63 - 2 / 20 - 200 ER 32	188,00
A63.02.26.3	HSK 63 - 3 / 26 - 200 ER 40	199,00



110



134



136



72

Toolholders DIN 69893 / ISO 12164 (HSK-A)

Porte-outils DIN 69893 / ISO 12164 (HSK-A)



Spannfutter für Spannzangen  
DIN 6499 (ISO 15488) System ER  
Collet chucks for collets DIN 6499  
(ISO 15488) ER-system  
Mandrins à pinces pour pinces  
DIN 6499 (ISO 15488) système ER

ISO 12164-1 (DIN 69893-1) HSK - A  $\nearrow \leq 0,003$  G6,3 15.000 min<sup>-1</sup>

Bestell-Nr. Order no. / Réf.	Abmessung Size / Dimension	Euro
A100.02.16	HSK 100 - 2 / 16 - 100 ER 25	123,00
A100.02.20	HSK 100 - 2 / 20 - 100 ER 32	123,00
A100.02.26	HSK 100 - 3 / 26 - 120 ER 40	128,00
A100.02.16.2	HSK 100 - 2 / 16 - 160 ER 25	149,00
A100.02.20.2	HSK 100 - 2 / 20 - 160 ER 32	149,00
A100.02.26.2	HSK 100 - 3 / 26 - 160 ER 40	149,00



Hochleistungs-Kraftspannfutter  
System HKS  
High Performance Milling Chuck  
HKS-system  
Mandrin de serrage à haute perfor-  
mance système HKS

ISO 12164-1 (DIN 69893-1) HSK - A  $\nearrow \leq 0,003$  G6,3 15.000 min<sup>-1</sup>

Bestell-Nr. Order no. / Référence	Abmessung Size / Dimension	Euro
A63.64.20	HSK 63 - 20 - 95	321,00
A63.64.25	HSK 63 - 25 - 100	326,00
A63.64.32	HSK 63 - 32 - 110	331,00
A100.64.20	HSK 100 - 20 - 105	397,00
A100.64.25	HSK 100 - 25 - 105	410,00
A100.64.32	HSK 100 - 32 - 105	419,00



Spannfutter für Spannzangen  
DIN 6499 (ISO 15488) System ER  
Collet chucks for collets DIN 6499  
(ISO 15488) ER-system  
Mandrins à pinces pour pinces  
DIN 6499 (ISO 15488) système ER

ISO 12164-1 (DIN 69893-1) HSK - A  $\nearrow \leq 0,003$  G2,5 30.000 min<sup>-1</sup>

Bestell-Nr. Order no. / Réf.	Abmessung Size / Dimension	Euro
A63.02.07.1	HSK 63 - 1 / 7 - 100 ER 11	155,00
A63.02.07.2	HSK 63 - 1 / 7 - 160 ER 11	177,00
A63.02.07.10.1	HSK 63 - 1 / 10 - 100 ER 16	155,00
A63.02.07.10.2	HSK 63 - 1 / 10 - 160 ER 16	177,00

Mit Minimutter | With mini nut | Avec écrous-mini



Gewuchtete Ausführung  
Balanced type  
Type équilibré



Bestell-Nr. Order no. / Réf.	Abmessung Size / Dimension	Euro
---------------------------------	-------------------------------	------

<b>Wuchten auf G 2,5 von vorgewuchteten Kemmler-Werkzeugen</b> <i>Balancing at G 2.5 of pre-balanced Kemmler-tools</i> Équilibrage sur G 2,5 d'outils Kemmler pré-équilibrés		
W25	Ohne Wuchtprotokoll Without balancing report Sans protocole d'équilibrage	15,00
W25.2	Mit Wuchtprotokoll With balancing report Avec protocole d'équilibrage	19,00

<b>Wuchten von nicht vorgewuchteten Werkzeugen</b> <i>Balancing of unbalanced tools</i> Équilibrage d'outils non-équilibrés		
W25.1	Ohne Wuchtprotokoll Without balancing report Sans protocole d'équilibrage	28,00



# Werkzeugaufnahmen DIN 69893 / ISO 12164 (HSK-A)

## Toolholders DIN 69893 / ISO 12164 (HSK-A)

### Porte-outils DIN 69893 / ISO 12164 (HSK-A)



Fräseraufnahmen DIN 6359  
für Zylinderschäfte DIN 1835-B  
End mill holders DIN 6359  
for end mills DIN 1835-B  
Porte-fraises DIN 6359 pour queues  
cylindriques DIN 1835-B



Fräseraufnahmen DIN 6359  
für Zylinderschäfte DIN 1835-B  
End mill holders DIN 6359  
for end mills DIN 1835-B  
Porte-fraises DIN 6359 pour queues  
cylindriques DIN 1835-B

ISO 12164-1  
(DIN 69893-1)

HSK - A

$\nabla \leq 0,003$

G6,3  
15.000 min<sup>-1</sup>

Bestell-Nr. Order no. / Référence	Abmessung Size / Dimension	Euro
A63.04.06	HSK 63 - 06 - 65	104,00
A63.04.08	HSK 63 - 08 - 65	97,00
A63.04.10	HSK 63 - 10 - 65	97,00
A63.04.12	HSK 63 - 12 - 80	97,00
A63.04.14	HSK 63 - 14 - 80	97,00
A63.04.16	HSK 63 - 16 - 80	97,00
A63.04.18	HSK 63 - 18 - 80	97,00
A63.04.20	HSK 63 - 20 - 80	97,00
A63.04.25	HSK 63 - 25 - 110	102,00
A63.04.32	HSK 63 - 32 - 110	109,00
A63.04.40	HSK 63 - 40 - 125	137,00
A63.04.06.1	HSK 63 - 06 - 100	121,00
A63.04.08.1	HSK 63 - 08 - 100	117,00
A63.04.10.1	HSK 63 - 10 - 100	117,00
A63.04.12.1	HSK 63 - 12 - 100	117,00
A63.04.14.1	HSK 63 - 14 - 100	117,00
A63.04.16.1	HSK 63 - 16 - 100	117,00
A63.04.18.1	HSK 63 - 18 - 100	117,00
A63.04.20.1	HSK 63 - 20 - 100	117,00
A63.04.06.2	HSK 63 - 06 - 160	137,00
A63.04.08.2	HSK 63 - 08 - 160	137,00
A63.04.10.2	HSK 63 - 10 - 160	137,00
A63.04.12.2	HSK 63 - 12 - 160	137,00
A63.04.14.2	HSK 63 - 14 - 160	137,00
A63.04.16.2	HSK 63 - 16 - 160	137,00
A63.04.18.2	HSK 63 - 18 - 160	137,00
A63.04.20.2	HSK 63 - 20 - 160	137,00

ISO 12164-1  
(DIN 69893-1)

HSK - A

$\nabla \leq 0,003$

G6,3  
15.000 min<sup>-1</sup>

Bestell-Nr. Order no. / Référence	Abmessung Size / Dimension	Euro
A100.04.06	HSK 100 - 06 - 80	132,00
A100.04.08	HSK 100 - 08 - 80	125,00
A100.04.10	HSK 100 - 10 - 80	125,00
A100.04.12	HSK 100 - 12 - 80	125,00
A100.04.14	HSK 100 - 14 - 80	125,00
A100.04.16	HSK 100 - 16 - 100	125,00
A100.04.18	HSK 100 - 18 - 100	125,00
A100.04.20	HSK 100 - 20 - 100	125,00
A100.04.25	HSK 100 - 25 - 100	130,00
A100.04.32	HSK 100 - 32 - 100	140,00
A100.04.40	HSK 100 - 40 - 105	165,00
A100.04.06.2	HSK 100 - 06 - 160	249,00
A100.04.08.2	HSK 100 - 08 - 160	241,00
A100.04.10.2	HSK 100 - 10 - 160	241,00
A100.04.12.2	HSK 100 - 12 - 160	241,00
A100.04.14.2	HSK 100 - 14 - 160	241,00
A100.04.16.2	HSK 100 - 16 - 160	241,00
A100.04.18.2	HSK 100 - 18 - 160	241,00
A100.04.20.2	HSK 100 - 20 - 160	241,00
A100.04.25.2	HSK 100 - 25 - 160	249,00
A100.04.32.2	HSK 100 - 32 - 160	262,00
A100.04.40.2	HSK 100 - 40 - 160	275,00

5



154



72

Toolholders DIN 69893 / ISO 12164 (HSK-A)

Porte-outils DIN 69893 / ISO 12164 (HSK-A)



Fräseraufnahmen DIN 6359 mit Kühlkanälen für Zylinderschäfte DIN 1835-B  
 End mill holders DIN 6359 with coolant channels for end mills DIN 1835-B  
 Porte-fraises DIN 6359 avec canaux d'arrosage pour queues cylindriques DIN 1835-B

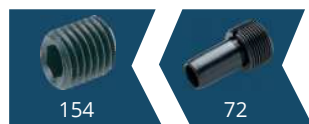
ISO 12164-1 (DIN 69893-1)

HSK - A

$\uparrow \leq 0,003$

G6,3 15.000 min<sup>-1</sup>

Bestell-Nr. Order no. / Référence	Abmessung Size / Dimension	Euro
A63.04.06.K	HSK 63 - 06 - 65	117,00
A63.04.08.K	HSK 63 - 08 - 65	110,00
A63.04.10.K	HSK 63 - 10 - 65	110,00
A63.04.12.K	HSK 63 - 12 - 80	110,00
A63.04.14.K	HSK 63 - 14 - 80	110,00
A63.04.16.K	HSK 63 - 16 - 80	110,00
A63.04.18.K	HSK 63 - 18 - 80	110,00
A63.04.20.K	HSK 63 - 20 - 80	110,00
A63.04.25.K	HSK 63 - 25 - 110	130,00
A63.04.32.K	HSK 63 - 32 - 110	137,00
A63.04.40.K	HSK 63 - 40 - 125	149,00
A63.04.06.1.K	HSK 63 - 06 - 100	125,00
A63.04.08.1.K	HSK 63 - 08 - 100	125,00
A63.04.10.1.K	HSK 63 - 10 - 100	125,00
A63.04.12.1.K	HSK 63 - 12 - 100	125,00
A63.04.14.1.K	HSK 63 - 14 - 100	125,00
A63.04.16.1.K	HSK 63 - 16 - 100	125,00
A63.04.18.1.K	HSK 63 - 18 - 100	125,00
A63.04.20.1.K	HSK 63 - 20 - 100	125,00
A100.04.06.K	HSK 100 - 06 - 80	155,00
A100.04.08.K	HSK 100 - 08 - 80	149,00
A100.04.10.K	HSK 100 - 10 - 80	149,00
A100.04.12.K	HSK 100 - 12 - 80	149,00
A100.04.14.K	HSK 100 - 14 - 80	149,00
A100.04.16.K	HSK 100 - 16 - 100	149,00
A100.04.18.K	HSK 100 - 18 - 100	149,00
A100.04.20.K	HSK 100 - 20 - 100	149,00
A100.04.25.K	HSK 100 - 25 - 100	172,00
A100.04.32.K	HSK 100 - 32 - 100	182,00
A100.04.40.K	HSK 100 - 40 - 105	193,00



Fräseraufnahmen DIN 6359 für Zylinderschäfte DIN 1835-E Whistle Notch  
 End mill holders DIN 6359 for end mills DIN 1835-E Whistle Notch  
 Porte-fraises DIN 6359 pour queues cylindriques DIN 1835-E Whistle Notch

ISO 12164-1 (DIN 69893-1)

HSK - A

$\uparrow \leq 0,003$

G6,3 15.000 min<sup>-1</sup>

Bestell-Nr. Order no. / Référence	Abmessung Size / Dimension	Euro
A63.05.06	HSK 63 - 06 - 80	107,00
A63.05.08	HSK 63 - 08 - 80	101,00
A63.05.10	HSK 63 - 10 - 80	101,00
A63.05.12	HSK 63 - 12 - 90	101,00
A63.05.14	HSK 63 - 14 - 90	101,00
A63.05.16	HSK 63 - 16 - 100	101,00
A63.05.18	HSK 63 - 18 - 100	101,00
A63.05.20	HSK 63 - 20 - 100	101,00
A63.05.25	HSK 63 - 25 - 110	118,00
A63.05.32	HSK 63 - 32 - 110	125,00
A100.05.06	HSK 100 - 06 - 90	145,00
A100.05.08	HSK 100 - 08 - 90	140,00
A100.05.10	HSK 100 - 10 - 90	140,00
A100.05.12	HSK 100 - 12 - 100	140,00
A100.05.14	HSK 100 - 14 - 100	140,00
A100.05.16	HSK 100 - 16 - 100	140,00
A100.05.18	HSK 100 - 18 - 100	140,00
A100.05.20	HSK 100 - 20 - 110	140,00
A100.05.25	HSK 100 - 25 - 120	163,00
A100.05.32	HSK 100 - 32 - 120	172,00
A100.05.40	HSK 100 - 40 - 120	184,00

Gewuchtete Ausführung  
 Balanced type  
 Type équilibré



Bestell-Nr. Order no. / Réf.	Abmessung Size / Dimension	Euro
<b>Wuchten auf G 2,5 von vorgewuchteten Kemmler-Werkzeugen</b> Balancing at G 2.5 of pre-balanced Kemmler-tools Equilibrage sur G 2,5 d'outils Kemmler pré-équilibrés		
W25	Ohne Wuchtprotokoll Without balancing report Sans protocole d'équilibrage	15,00
W25.2	Mit Wuchtprotokoll With balancing report Avec protocole d'équilibrage	19,00
<b>Wuchten von nicht vorgewuchteten Werkzeugen</b> Balancing of unbalanced tools Equilibrage d'outils non-équilibrés		
W25.1	Ohne Wuchtprotokoll Without balancing report Sans protocole d'équilibrage	28,00



## Toolholders DIN 69893 / ISO 12164 (HSK-A)

### Porte-outils DIN 69893 / ISO 12164 (HSK-A)



Fräsaufnahme für  
Einschraubfräser  
Milling arbors for  
screw-in cutters  
Porte-fraises pour  
fraises à queue fileté

ISO 12164-1  
(DIN 69893-1)

HSK - A

$\nabla \leq 0,003$

G6,3  
15.000 min<sup>-1</sup>

Bestell-Nr. Order no. / Référence	Abmessung Size / Dimension	Euro
A63.06.06	HSK 63 - M6 - 51	168,00
A63.06.08	HSK 63 - M8 - 51	168,00
A63.06.08.1	HSK 63 - M8 - 76	183,00
A63.06.08.2	HSK 63 - M8 - 101	199,00
A63.06.10	HSK 63 - M10 - 51	168,00
A63.06.10.1	HSK 63 - M10 - 76	188,00
A63.06.10.3	HSK 63 - M10 - 126	228,00
A63.06.10.5	HSK 63 - M10 - 176	272,00
A63.06.12	HSK 63 - M12 - 51	168,00
A63.06.12.1	HSK 63 - M12 - 76	188,00
A63.06.12.2	HSK 63 - M12 - 101	207,00
A63.06.12.3	HSK 63 - M12 - 126	228,00
A63.06.12.5	HSK 63 - M12 - 176	272,00
A63.06.16	HSK 63 - M16 - 51	168,00
A63.06.16.1	HSK 63 - M16 - 76	188,00
A63.06.16.2	HSK 63 - M16 - 101	207,00
A63.06.16.3	HSK 63 - M16 - 126	228,00
A63.06.16.5	HSK 63 - M16 - 176	272,00
A100.06.08.1	HSK 100 - M8 - 79	224,00
A100.06.10.1	HSK 100 - M10 - 79	224,00
A100.06.10.3	HSK 100 - M10 - 129	273,00
A100.06.10.5	HSK 100 - M10 - 179	323,00
A100.06.12.1	HSK 100 - M12 - 79	224,00
A100.06.12.3	HSK 100 - M12 - 129	273,00
A100.06.12.5	HSK 100 - M12 - 179	323,00
A100.06.16.1	HSK 100 - M16 - 79	224,00
A100.06.16.3	HSK 100 - M16 - 129	273,00
A100.06.16.5	HSK 100 - M16 - 179	323,00



72

5

### Gewuchtete Ausführung Balanced type Type équilibré



Bestell-Nr. Order no. / Réf.	Abmessung Size / Dimension	Euro
<b>Wuchten auf G 2,5 von vorgewuchteten Kemmler-Werkzeugen</b> <i>Balancing at G 2.5 of pre-balanced Kemmler-tools</i> Équilibrage sur G 2,5 d'outils Kemmler pré-équilibrés		
W25	<b>Ohne Wuchtprotokoll</b> <i>Without balancing report</i> Sans protocole d'équilibrage	15,00
W25.2	<b>Mit Wuchtprotokoll</b> <i>With balancing report</i> Avec protocole d'équilibrage	19,00
<b>Wuchten von nicht vorgewuchteten Werkzeugen</b> <i>Balancing of unbalanced tools</i> Équilibrage d'outils non-équilibrés		
W25.1	<b>Ohne Wuchtprotokoll</b> <i>Without balancing report</i> Sans protocole d'équilibrage	28,00

Toolholders DIN 69893 / ISO 12164 (HSK-A)

Porte-outils DIN 69893 / ISO 12164 (HSK-A)



**Kombi-Aufsteckfräserdorne  
DIN 6358**  
*Combi shell mill holders DIN 6358*  
Porte-fraises à double usage  
DIN 6358



**Quernut-Aufsteckfräserdorne  
DIN 6357 mit vergrößerter  
Anlagefläche und Kühlkanalboh-  
rungen an der Stirnseite**  
*Shell mill holders DIN 6357 with  
enlarged contact face and coolant exit  
bores on the end face*  
Porte-fraises à trou lisse DIN 6357  
avec face de contact élargie et  
conduits pour l'arrosage frontal

ISO 12164-1  
(DIN 69893-1)    HSK - A     $\nearrow \leq 0,005$     G6,3  
15.000 min<sup>-1</sup>

Bestell-Nr. Order no. / Référence	Abmessung Size / Dimension	Euro
A63.10.16	HSK 63 - 16 - 60	111,00
A63.10.22	HSK 63 - 22 - 60	111,00
A63.10.27	HSK 63 - 27 - 60	115,00
A63.10.32	HSK 63 - 32 - 60	122,00
A63.10.40	HSK 63 - 40 - 70	132,00
A63.10.16.1	HSK 63 - 16 - 100	132,00
A63.10.22.1	HSK 63 - 22 - 100	132,00
A63.10.27.1	HSK 63 - 27 - 100	136,00
A63.10.32.1	HSK 63 - 32 - 100	145,00
A100.10.16	HSK 100 - 16 - 60	141,00
A100.10.22	HSK 100 - 22 - 60	141,00
A100.10.27	HSK 100 - 27 - 60	144,00
A100.10.32	HSK 100 - 32 - 60	153,00
A100.10.40	HSK 100 - 40 - 70	166,00



ISO 12164-1  
(DIN 69893-1)    HSK - A     $\nearrow \leq 0,005$     G6,3  
15.000 min<sup>-1</sup>

Bestell-Nr. Order no. / Référence	Abmessung Size / Dimension	Euro
A63.11.16	HSK 63 - 16 - 50	118,00
A63.11.22	HSK 63 - 22 - 50	118,00
A63.11.27	HSK 63 - 27 - 60	118,00
A63.11.32	HSK 63 - 32 - 60	122,00
A63.11.40	HSK 63 - 40 - 60	154,00
A63.11.16.1	HSK 63 - 16 - 100	143,00
A63.11.22.1	HSK 63 - 22 - 100	143,00
A63.11.27.1	HSK 63 - 27 - 100	143,00
A63.11.32.1	HSK 63 - 32 - 100	147,00
A63.11.40.1	HSK 63 - 40 - 100	182,00
A63.11.16.2	HSK 63 - 16 - 160	185,00
A63.11.22.2	HSK 63 - 22 - 160	185,00
A63.11.27.2	HSK 63 - 27 - 160	185,00
A63.11.32.2	HSK 63 - 32 - 160	192,00
A63.11.40.2	HSK 63 - 40 - 160	236,00
A100.11.22	HSK 100 - 22 - 50	149,00
A100.11.27	HSK 100 - 27 - 60	149,00
A100.11.32	HSK 100 - 32 - 50	153,00
A100.11.40	HSK 100 - 40 - 70	174,00
A100.11.60	HSK 100 - 60 - 70	207,00
A100.11.22.1	HSK 100 - 22 - 100	171,00
A100.11.27.1	HSK 100 - 27 - 100	171,00
A100.11.32.1	HSK 100 - 32 - 100	176,00
A100.11.40.1	HSK 100 - 40 - 100	182,00



# K Werkzeugaufnahmen DIN 69893 / ISO 12164 (HSK-A)

## Toolholders DIN 69893 / ISO 12164 (HSK-A)

### Porte-outils DIN 69893 / ISO 12164 (HSK-A)



Zwischenhülsen für MK mit Austreibblappen DIN 6383  
Adaptor sleeves for MT with tang DIN 6383  
Douilles de réduction pour CM à tenon DIN 6383

ISO 12164-1  
(DIN 69893-1)

HSK - A

$\nabla \leq 0,005$

G6,3  
15.000 min<sup>-1</sup>

Bestell-Nr. Order no. / Référence	Abmessung Size / Dimension	Euro
A63.07.01	HSK 63 - 1 - 100	89,00
A63.07.02	HSK 63 - 2 - 120	91,00
A63.07.03	HSK 63 - 3 - 140	92,00
A63.07.04	HSK 63 - 4 - 160	95,00

A100.07.01	HSK 100 - 1 - 110	125,00
A100.07.02	HSK 100 - 2 - 120	128,00
A100.07.03	HSK 100 - 3 - 150	130,00
A100.07.04	HSK 100 - 4 - 170	137,00
A100.07.05	HSK 100 - 5 - 200	145,00



Zwischenhülsen für MK mit Anzugsgewinde DIN 6364  
Adaptor sleeves for MT with drawbar thread DIN 6364  
Douilles de réduction pour CM avec filetage DIN 6364

ISO 12164-1  
(DIN 69893-1)

HSK - A

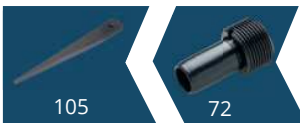
$\nabla \leq 0,005$

G6,3  
15.000 min<sup>-1</sup>

Bestell-Nr. Order no. / Référence	Abmessung Size / Dimension	Euro
A63.08.01	HSK 63 - 1 - 100	100,00
A63.08.02	HSK 63 - 2 - 120	100,00
A63.08.03	HSK 63 - 3 - 140	105,00
A63.08.04	HSK 63 - 4 - 160	116,00

A100.08.01	HSK 100 - 1 - 110	142,00
A100.08.02	HSK 100 - 2 - 120	142,00
A100.08.03	HSK 100 - 3 - 150	147,00
A100.08.04	HSK 100 - 4 - 170	153,00
A100.08.05	HSK 100 - 5 - 200	161,00

5



105

72

Gewindeschneid-Schnellwechselfutter mit Längenausgleich auf Druck und Zug  
Quick change tapping chucks with length compensation on compression and expansion  
Mandrins de taraudage à changement rapide avec compensation longitudinale à la compression et traction

ISO 12164-1  
(DIN 69893-1)

HSK - A

Bestell-Nr. Order no. / Réf.	Abmessung Size / Dimension	Euro
A63.16.12	HSK 63 - M3 / M14 Gr. 1	343,00
A63.16.20	HSK 63 - M5 / M22 Gr. 2	375,00
A63.16.36	HSK 63 - M14 / M36 Gr. 3	452,00
A100.16.12	HSK 100 - M3 / M14 Gr. 1	469,00
A100.16.20	HSK 100 - M5 / M22 Gr. 2	516,00
A100.16.36	HSK 100 - M14 / M36 Gr. 3	609,00



144

144

145

Gewindeschneid-Schnellwechselfutter ohne Längenausgleich auf Druck und Zug  
Quick change tapping chucks without length compensation on compression and expansion  
Mandrins de taraudage à changement rapide sans compensation longitudinale à la compression et traction

ISO 12164-1  
(DIN 69893-1)

HSK - A

Bestell-Nr. Order no. / Réf.	Abmessung Size / Dimension	Euro
A63.16.12.1	HSK 63 - M3 / M14 Gr. 1	205,00
A63.16.20.1	HSK 63 - M5 / M22 Gr. 2	216,00
A100.16.12.1	HSK 100 - M3 / M14 Gr. 1	311,00
A100.16.20.1	HSK 100 - M5 / M22 Gr. 2	382,00
A100.16.36.1	HSK 100 - M14 / M36 Gr. 3	473,00



144

144

145



## Toolholders DIN 69893 / ISO 12164 (HSK-A)

### Porte-outils DIN 69893 / ISO 12164 (HSK-A)



**CNC-Bohrfutter  
für Rechts- und Linkslauf**  
CNC-Drill chucks for clockwise  
and counter clockwise rotation  
Mandrins de perçage CNC  
pour rotation droite-gauche

ISO 12164-1 (DIN 69893-1)	HSK - A	$\nearrow \leq 0,030$	G6,3 15.000 min <sup>-1</sup>
------------------------------	---------	-----------------------	----------------------------------

Bestell-Nr. Order no. / Réf.	Abmessung Size / Dimension	Euro
A63.15.08	HSK 63 - 0,5/ 8 - 85	336,00
A63.15.13	HSK 63 - 1,0/ 13 - 104	315,00
A63.15.16	HSK 63 - 2,5/ 16 - 109	336,00
A100.15.13	HSK 100 - 1,0/ 13 - 107	402,00
A100.15.16	HSK 100 - 2,5/ 16 - 112	446,00

#### Mit zentraler Kühlmittelzufuhr

With centre coolant

Avec alimentation de liquide de refroidissement par le centre



**Bohrstangenrohlinge**  
Boring bar blanks  
Barres d'alésage

ISO 12164-1 (DIN 69893-1)	HSK - A
------------------------------	---------

Bestell-Nr. Order no. / Référence	Abmessung Size / Dimension	Euro
A63.17.63	HSK 63 - 63,5 - 250	132,00
A63.17.80	HSK 63 - 80 - 250	167,00
A100.17.97	HSK 100 - 97,5 - 250	217,00



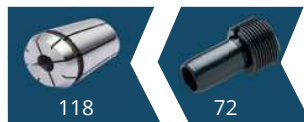
**Gewindeschneidfutter für  
Synchronisation**  
für Spannzangen DIN 6499  
(ISO 15488) System ER  
Tapping chucks for synchronisation  
for collets DIN 6499 (ISO 15488)  
ER-system  
Mandrins de taraudage pour  
synchronisation pour pinces  
DIN 6499 (ISO 15488) système ER

ISO 12164-1 (DIN 69893-1)	HSK - A	$\nearrow \leq 0,060$	G6,3 15.000 min <sup>-1</sup>
------------------------------	---------	-----------------------	----------------------------------

Bestell-Nr. Order no. / Référence	Abmessung Size / Dimension	Euro
A63.16.02.10 *	HSK 63 - ER 16 - 89	296,00
A63.16.02.10.M**	HSK 63 - ER 16 - 89	303,00
A63.16.02.10.1.M**	HSK 63 - ER 16 - 100	296,00
A63.16.02.13	HSK 63 - ER 20 - 90	303,00
A63.16.02.16	HSK 63 - ER 25 - 94	314,00
A63.16.02.20	HSK 63 - ER 32 - 105	328,00
A63.16.02.26	HSK 63 - ER 40 - 133,5	328,00
A100.16.02.10 *	HSK 100 - ER 16 - 96	659,00
A100.16.02.10.M**	HSK 100 - ER 16 - 96	701,00
A100.16.02.10.1.M**	HSK 100 - ER 16 - 106	659,00
A100.16.02.13	HSK 100 - ER 20 - 97	701,00
A100.16.02.16	HSK 100 - ER 25 - 101	720,00
A100.16.02.20	HSK 100 - ER 32 - 110	749,00
A100.16.02.20.1	HSK 100 - ER 32 - 160	954,00
A100.16.02.20.2	HSK 100 - ER 32 - 190	1.062,00
A100.16.02.26	HSK 100 - ER 40 - 133	777,00

\* Sechskantmutter  
\* Hexagonal clamping nut  
\* Écrous hexagonal

\*\* Minimutter  
\*\* Mini nut  
\*\* Écrous mini



## Toolholders DIN 69893 / ISO 12164 (HSK-A)

### Porte-outils DIN 69893 / ISO 12164 (HSK-A)



Hydro-Dehnspannfutter  
Hydraulic expansion chucks  
Mandrins expansibles hydrauliques

ISO 12164-1 (DIN 69893-1) HSK - A  $\nearrow \leq 0,003$  G6,3 15.000 min<sup>-1</sup>

Bestell-Nr. Order no. / Référence	Abmessung Size / Dimension	Euro
A63.H06	HSK 63 - 06 - 80	355,00
A63.H08	HSK 63 - 08 - 80	355,00
A63.H10	HSK 63 - 10 - 85	355,00
A63.H12	HSK 63 - 12 - 90	355,00
A63.H14	HSK 63 - 14 - 90	355,00
A63.H16	HSK 63 - 16 - 95	355,00
A63.H18	HSK 63 - 18 - 95	355,00
A63.H20	HSK 63 - 20 - 100	355,00
A63.H25	HSK 63 - 25 - 120	355,00
A63.H32	HSK 63 - 32 - 125	355,00

A63.H06.1	HSK 63 - 06 - 150	932,00
A63.H08.1	HSK 63 - 08 - 150	932,00
A63.H10.1	HSK 63 - 10 - 150	932,00
A63.H12.1	HSK 63 - 12 - 150	932,00
A63.H14.1	HSK 63 - 14 - 150	932,00
A63.H16.1	HSK 63 - 16 - 150	932,00
A63.H18.1	HSK 63 - 18 - 150	932,00
A63.H20.1	HSK 63 - 20 - 150	932,00
A63.H25.1	HSK 63 - 25 - 150	932,00

A63.H06.2	HSK 63 - 06 - 200	1004,00
A63.H08.2	HSK 63 - 08 - 200	1004,00
A63.H10.2	HSK 63 - 10 - 200	1004,00
A63.H12.2	HSK 63 - 12 - 200	1004,00
A63.H14.2	HSK 63 - 14 - 200	1004,00
A63.H16.2	HSK 63 - 16 - 200	1004,00
A63.H18.2	HSK 63 - 18 - 200	1004,00
A63.H20.2	HSK 63 - 20 - 200	1004,00
A63.H25.2	HSK 63 - 25 - 200	1004,00



126

126

72



Hydro-Dehnspannfutter  
Hydraulic expansion chucks  
Mandrins expansibles hydrauliques

ISO 12164-1 (DIN 69893-1) HSK - A  $\nearrow \leq 0,003$  G6,3 15.000 min<sup>-1</sup>

Bestell-Nr. Order no. / Référence	Abmessung Size / Dimension	Euro
A100.H06	HSK 100 - 06 - 85	487,00
A100.H08	HSK 100 - 08 - 85	487,00
A100.H10	HSK 100 - 10 - 90	487,00
A100.H12	HSK 100 - 12 - 95	487,00
A100.H14	HSK 100 - 14 - 95	487,00
A100.H16	HSK 100 - 16 - 100	487,00
A100.H18	HSK 100 - 18 - 100	487,00
A100.H20	HSK 100 - 20 - 105	487,00
A100.H25	HSK 100 - 25 - 115	487,00
A100.H32	HSK 100 - 32 - 120	487,00

A100.H06.1	HSK 100 - 06 - 150	1033,00
A100.H08.1	HSK 100 - 08 - 150	1033,00
A100.H10.1	HSK 100 - 10 - 150	1033,00
A100.H12.1	HSK 100 - 12 - 150	1033,00
A100.H14.1	HSK 100 - 14 - 150	1033,00
A100.H16.1	HSK 100 - 16 - 150	1033,00
A100.H18.1	HSK 100 - 18 - 150	1033,00
A100.H20.1	HSK 100 - 20 - 150	1033,00
A100.H25.1	HSK 100 - 25 - 150	1033,00
A100.H32.1	HSK 100 - 32 - 150	1033,00

A100.H06.2	HSK 100 - 06 - 200	1144,00
A100.H08.2	HSK 100 - 08 - 200	1144,00
A100.H10.2	HSK 100 - 10 - 200	1144,00
A100.H12.2	HSK 100 - 12 - 200	1144,00
A100.H14.2	HSK 100 - 14 - 200	1144,00
A100.H16.2	HSK 100 - 16 - 200	1144,00
A100.H18.2	HSK 100 - 18 - 200	1144,00
A100.H20.2	HSK 100 - 20 - 200	1144,00
A100.H25.2	HSK 100 - 25 - 200	1144,00
A100.H32.2	HSK 100 - 32 - 200	1144,00

Toolholders DIN 69893 / ISO 12164 (HSK-A)

Porte-outils DIN 69893 / ISO 12164 (HSK-A)



Schrumpffutter 4,5°  
Shrink chucks 4,5°  
Mandrins de frettage 4,5°



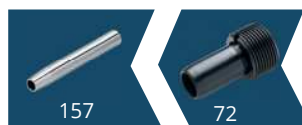
Schrumpffutter 4,5°  
Shrink chucks 4,5°  
Mandrins de frettage 4,5°

ISO 12164-1 (DIN 69893-1)	HSK - A	$\nabla \leq 0,003$	G2,5 25.000 min <sup>-1</sup>
------------------------------	---------	---------------------	----------------------------------

Bestell-Nr. Order no. / Référence	Abmessung Size / Dimension	Euro
A63.70.03	HSK 63 - 03 - 80	131,00
A63.70.04	HSK 63 - 04 - 80	131,00
A63.70.05	HSK 63 - 05 - 80	131,00
A63.70.06	HSK 63 - 06 - 80	114,00
A63.70.08	HSK 63 - 08 - 80	114,00
A63.70.10	HSK 63 - 10 - 85	114,00
A63.70.12	HSK 63 - 12 - 90	114,00
A63.70.14	HSK 63 - 14 - 90	114,00
A63.70.16	HSK 63 - 16 - 95	114,00
A63.70.18	HSK 63 - 18 - 95	114,00
A63.70.20	HSK 63 - 20 - 100	114,00
A63.70.25	HSK 63 - 25 - 115	118,00
A63.70.32	HSK 63 - 32 - 120	121,00
A63.70.03.1	HSK 63 - 03 - 120	177,00
A63.70.04.1	HSK 63 - 04 - 120	177,00
A63.70.05.1	HSK 63 - 05 - 120	177,00
A63.70.06.1	HSK 63 - 06 - 120	131,00
A63.70.08.1	HSK 63 - 08 - 120	131,00
A63.70.10.1	HSK 63 - 10 - 120	131,00
A63.70.12.1	HSK 63 - 12 - 120	131,00
A63.70.14.1	HSK 63 - 14 - 120	131,00
A63.70.16.1	HSK 63 - 16 - 120	131,00
A63.70.18.1	HSK 63 - 18 - 120	131,00
A63.70.20.1	HSK 63 - 20 - 120	131,00
A63.70.25.1	HSK 63 - 25 - 120	285,00
A63.70.03.2	HSK 63 - 03 - 160	225,00
A63.70.04.2	HSK 63 - 04 - 160	225,00
A63.70.05.2	HSK 63 - 05 - 160	225,00
A63.70.06.2	HSK 63 - 06 - 160	204,00
A63.70.08.2	HSK 63 - 08 - 160	204,00
A63.70.10.2	HSK 63 - 10 - 160	204,00
A63.70.12.2	HSK 63 - 12 - 160	204,00
A63.70.14.2	HSK 63 - 14 - 160	204,00
A63.70.16.2	HSK 63 - 16 - 160	204,00
A63.70.18.2	HSK 63 - 18 - 160	204,00
A63.70.20.2	HSK 63 - 20 - 160	204,00
A63.70.25.2	HSK 63 - 25 - 160	210,00
A63.70.32.2	HSK 63 - 32 - 160	215,00

ISO 12164-1 (DIN 69893-1)	HSK - A	$\nabla \leq 0,003$	G2,5 25.000 min <sup>-1</sup>
------------------------------	---------	---------------------	----------------------------------

Bestell-Nr. Order no. / Référence	Abmessung Size / Dimension	Euro
A63.70.06.3	HSK 63 - 06 - 200	325,00
A63.70.08.3	HSK 63 - 08 - 200	325,00
A63.70.10.3	HSK 63 - 10 - 200	325,00
A63.70.12.3	HSK 63 - 12 - 200	325,00
A63.70.14.3	HSK 63 - 14 - 200	325,00
A63.70.16.3	HSK 63 - 16 - 200	325,00
A63.70.18.3	HSK 63 - 18 - 200	325,00
A63.70.20.3	HSK 63 - 20 - 200	325,00
A63.70.25.3	HSK 63 - 25 - 200	325,00
A63.70.32.3	HSK 63 - 32 - 200	325,00



Gewuchtete Ausführung  
Balanced type  
Type équilibré



Bestell-Nr. Order no. / Réf.	Abmessung Size / Dimension	Euro
<b>Wuchten auf G 2,5 von vorgewuchteten Kemmler-Werkzeugen</b> <i>Balancing at G 2.5 of pre-balanced Kemmler-tools</i> Équilibrage sur G 2,5 d'outils Kemmler pré-équilibrés		
W25	Ohne Wuchtprotokoll Without balancing report Sans protocole d'équilibrage	15,00
W25.2	Mit Wuchtprotokoll With balancing report Avec protocole d'équilibrage	19,00
<b>Wuchten von nicht vorgewuchteten Werkzeugen</b> <i>Balancing of unbalanced tools</i> Équilibrage d'outils non-équilibrés		
W25.1	Ohne Wuchtprotokoll Without balancing report Sans protocole d'équilibrage	28,00



# Werkzeugaufnahmen DIN 69893 / ISO 12164 (HSK-A)

## Toolholders DIN 69893 / ISO 12164 (HSK-A)

### Porte-outils DIN 69893 / ISO 12164 (HSK-A)



Schrumpffutter 4,5°  
Shrink chucks 4,5°  
Mandrins de frettage 4,5°

ISO 12164-1  
(DIN 69893-1)

HSK - A

$\nabla \leq 0,003$

G2,5  
25.000 min<sup>-1</sup>

Bestell-Nr. Order no. / Référence	Abmessung Size / Dimension	Euro
A100.70.04	HSK 100 - 04 - 85	293,00
A100.70.05	HSK 100 - 05 - 85	293,00
A100.70.06	HSK 100 - 06 - 85	293,00
A100.70.08	HSK 100 - 08 - 85	293,00
A100.70.10	HSK 100 - 10 - 90	293,00
A100.70.12	HSK 100 - 12 - 95	293,00
A100.70.14	HSK 100 - 14 - 95	293,00
A100.70.16	HSK 100 - 16 - 100	293,00
A100.70.18	HSK 100 - 18 - 100	293,00
A100.70.20	HSK 100 - 20 - 105	293,00
A100.70.25	HSK 100 - 25 - 120	293,00
A100.70.32	HSK 100 - 32 - 120	293,00
A100.70.40	HSK 100 - 40 - 150	386,00
A100.70.50	HSK 100 - 50 - 150	403,00

A100.70.06.1	HSK 100 - 06 - 120	305,00
A100.70.08.1	HSK 100 - 08 - 120	305,00
A100.70.10.1	HSK 100 - 10 - 120	305,00
A100.70.12.1	HSK 100 - 12 - 120	305,00
A100.70.14.1	HSK 100 - 14 - 120	305,00
A100.70.16.1	HSK 100 - 16 - 120	305,00
A100.70.18.1	HSK 100 - 18 - 120	305,00
A100.70.20.1	HSK 100 - 20 - 120	305,00

A100.70.06.2	HSK 100 - 06 - 160	327,00
A100.70.08.2	HSK 100 - 08 - 160	327,00
A100.70.10.2	HSK 100 - 10 - 160	327,00
A100.70.12.2	HSK 100 - 12 - 160	327,00
A100.70.14.2	HSK 100 - 14 - 160	327,00
A100.70.16.2	HSK 100 - 16 - 160	327,00
A100.70.18.2	HSK 100 - 18 - 160	327,00
A100.70.20.2	HSK 100 - 20 - 160	327,00
A100.70.25.2	HSK 100 - 25 - 160	327,00
A100.70.32.2	HSK 100 - 32 - 160	327,00



72



Schrumpffutter 4,5°  
Shrink chucks 4,5°  
Mandrins de frettage 4,5°

ISO 12164-1  
(DIN 69893-1)

HSK - A

$\nabla \leq 0,003$

G2,5  
25.000 min<sup>-1</sup>

Bestell-Nr. Order no. / Référence	Abmessung Size / Dimension	Euro
A100.70.06.3	HSK 100 - 06 - 200	408,00
A100.70.08.3	HSK 100 - 08 - 200	408,00
A100.70.10.3	HSK 100 - 10 - 200	408,00
A100.70.12.3	HSK 100 - 12 - 200	408,00
A100.70.14.3	HSK 100 - 14 - 200	408,00
A100.70.16.3	HSK 100 - 16 - 200	408,00
A100.70.18.3	HSK 100 - 18 - 200	408,00
A100.70.20.3	HSK 100 - 20 - 200	408,00
A100.70.25.3	HSK 100 - 25 - 200	408,00
A100.70.32.3	HSK 100 - 32 - 200	408,00

Toolholders DIN 69893 / ISO 12164 (HSK-A)

Porte-outils DIN 69893 / ISO 12164 (HSK-A)



Schrumpffutter 4,5°  
mit Kühlkanälen  
Shrink chucks 4,5°  
with cooling channels  
Mandrins de frettage 4,5°  
avec canaux d'arrosage

ISO 12164-1  
(DIN 69893-1)

HSK - A

$\nabla \leq 0,003$

G2,5  
25.000 min<sup>-1</sup>

Bestell-Nr. Order no. / Référence	Abmessung Size / Dimension	Euro
A63.70.06.K	HSK 63 - 06 - 80	146,00
A63.70.08.K	HSK 63 - 08 - 80	146,00
A63.70.10.K	HSK 63 - 10 - 85	146,00
A63.70.12.K	HSK 63 - 12 - 90	146,00
A63.70.14.K	HSK 63 - 14 - 90	146,00
A63.70.16.K	HSK 63 - 16 - 95	146,00
A63.70.18.K	HSK 63 - 18 - 95	146,00
A63.70.20.K	HSK 63 - 20 - 100	146,00
A63.70.25.K	HSK 63 - 25 - 115	289,00
A63.70.32.K	HSK 63 - 32 - 120	289,00
A63.70.06.2.K	HSK 63 - 06 - 160	347,00
A63.70.08.2.K	HSK 63 - 08 - 160	347,00
A63.70.10.2.K	HSK 63 - 10 - 160	347,00
A63.70.12.2.K	HSK 63 - 12 - 160	347,00
A63.70.14.2.K	HSK 63 - 14 - 160	347,00
A63.70.16.2.K	HSK 63 - 16 - 160	347,00
A63.70.18.2.K	HSK 63 - 18 - 160	347,00
A63.70.20.2.K	HSK 63 - 20 - 160	347,00
A63.70.25.2.K	HSK 63 - 25 - 160	347,00
A100.70.06.K	HSK 100 - 06 - 85	321,00
A100.70.08.K	HSK 100 - 08 - 85	321,00
A100.70.10.K	HSK 100 - 10 - 90	321,00
A100.70.12.K	HSK 100 - 12 - 95	321,00
A100.70.14.K	HSK 100 - 14 - 95	321,00
A100.70.16.K	HSK 100 - 16 - 100	321,00
A100.70.18.K	HSK 100 - 18 - 100	321,00
A100.70.20.K	HSK 100 - 20 - 105	321,00
A100.70.25.K	HSK 100 - 25 - 120	331,00
A100.70.32.K	HSK 100 - 32 - 120	331,00
A100.70.06.2.K	HSK 100 - 06 - 160	368,00
A100.70.08.2.K	HSK 100 - 08 - 160	368,00
A100.70.10.2.K	HSK 100 - 10 - 160	368,00
A100.70.12.2.K	HSK 100 - 12 - 160	368,00
A100.70.14.2.K	HSK 100 - 14 - 160	368,00
A100.70.16.2.K	HSK 100 - 16 - 160	368,00
A100.70.18.2.K	HSK 100 - 18 - 160	368,00
A100.70.20.2.K	HSK 100 - 20 - 160	368,00
A100.70.25.2.K	HSK 100 - 25 - 160	368,00
A100.70.32.2.K	HSK 100 - 32 - 160	368,00



Schrumpffutter 3° - schlank  
Shrink chucks 3° - slim  
Mandrins de frettage 3° - élané

ISO 12164-1  
(DIN 69893-1)

HSK - A

$\nabla \leq 0,003$

G2,5  
25.000 min<sup>-1</sup>

Bestell-Nr. Order no. / Référence	Abmessung Size / Dimension	Euro
A63.72.03	HSK 63 - 03 - 80	159,00
A63.72.04	HSK 63 - 04 - 80	159,00
A63.72.05	HSK 63 - 05 - 80	159,00
A63.72.06	HSK 63 - 06 - 80	139,00
A63.72.08	HSK 63 - 08 - 80	139,00
A63.72.10	HSK 63 - 10 - 85	139,00
A63.72.12	HSK 63 - 12 - 90	139,00
A63.72.03.1	HSK 63 - 03 - 120	192,00
A63.72.04.1	HSK 63 - 04 - 120	192,00
A63.72.05.1	HSK 63 - 05 - 120	192,00
A63.72.06.1	HSK 63 - 06 - 120	167,00
A63.72.08.1	HSK 63 - 08 - 120	167,00
<b>A63.72.10.1</b>	HSK 63 - 10 - 120	<b>167,00</b>
A63.72.12.1	HSK 63 - 12 - 120	167,00
A63.72.04.2	HSK 63 - 04 - 160	229,00
A63.72.05.2	HSK 63 - 05 - 160	229,00
A63.72.06.2	HSK 63 - 06 - 160	209,00
A63.72.08.2	HSK 63 - 08 - 160	209,00
A63.72.10.2	HSK 63 - 10 - 160	209,00
A63.72.12.2	HSK 63 - 12 - 160	209,00

5



Schrumpferverlängerungen  
(mit Anschlag)  
Shrink fit extensions (with end stop)  
Rallonges de frettage (avec butée)

$\nabla \leq 0,003$

Bestell-Nr. Order no. / Référence	Abmessung Size / Dimension	Euro
120.70.03	20 - 03 - 150	87,00
120.70.04	20 - 04 - 150	87,00
120.70.05	20 - 05 - 150	87,00
120.70.06*	20 - 06 - 150	87,00
120.70.08*	20 - 08 - 150	87,00
120.70.10*	20 - 10 - 150	87,00
120.70.12*	20 - 12 - 150	87,00

\* mit Anschlag | \* with end stop | \* avec butée

# K Werkzeugaufnahmen DIN 69893 / ISO 12164 (HSK-A)

## Toolholders DIN 69893 / ISO 12164 (HSK-A)

### Porte-outils DIN 69893 / ISO 12164 (HSK-A)



**Kontrolldorne**  
*Test arbors*  
Mandrins de contrôle

ISO 12164-1  
(DIN 69893-1)

HSK - A

$\nabla \leq 0,003$

Bestell-Nr.	Abmessung	Euro
<i>Order no. / Référence</i>	<i>Size / Dimension</i>	
A63.18.40	HSK 63 - 40 - 346	410,00
A100.18.50	HSK 100 - 50 - 329	450,00



**Kühlmittelübergabeeinheiten**  
*Coolant tubes*  
Canules de lubrification

ISO 12164-1  
(DIN 69893-1)

HSK - A

Bestell-Nr.	Abmessung	Euro
<i>Order no. / Référence</i>	<i>Size / Dimension</i>	
A32.700	HSK 32	12,00
A40.700	HSK 40	12,00
A50.700	HSK 50	14,00
A63.700	HSK 63	11,00
A80.700	HSK 80	15,00
A100.700	HSK 100	14,00

5



**Holzkasten für Kontrolldorne**  
*Wooden box for test arbors*  
Coffret en bois pour mandrins de contrôle

Bestell-Nr.	Abmessung	Euro
<i>Order no. / Référence</i>	<i>Size / Dimension</i>	
701.18	460 x 130 x 115	96,00



**Schlüssel für Kühlmittelübergabeeinheiten**  
*Key for coolant tubes*  
Clés pour canules de lubrification

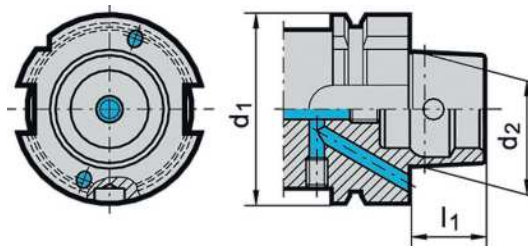
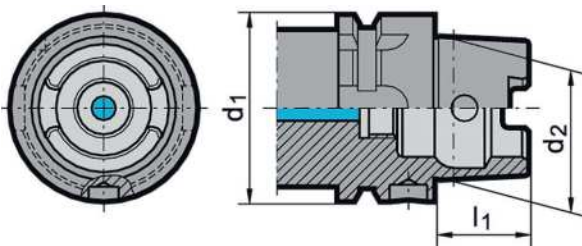
Bestell-Nr.	Abmessung	Euro
<i>Order no. / Référence</i>	<i>Size / Dimension</i>	
A32.701	HSK 32	25,00
A40.701	HSK 40	25,00
A50.701	HSK 50	25,00
A63.701	HSK 63	21,00
A80.701	HSK 80	27,00
A100.701	HSK 100	24,00

**Weitere Ausführungen auf Anfrage kurzfristig lieferbar**  
*Other types available within a short period, upon request*  
*D'autres types livrables dans un délai court, sur demande*



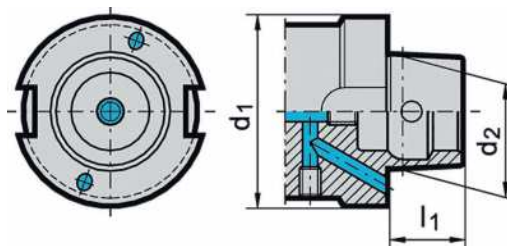
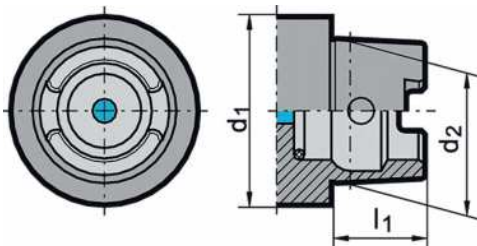
**DIN 69063-1 (ISO 12164-1) Form A**  
 DIN 69063-1 (ISO 12164-1) Form A  
 DIN 69063-1 (ISO 12164-1) Forme A

**DIN 69063-2 (ISO 12164-1) Form B**  
 DIN 69063-2 (ISO 12164-1) Form B  
 DIN 69063-2 (ISO 12164-1) Forme B



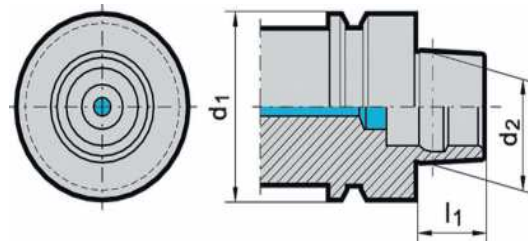
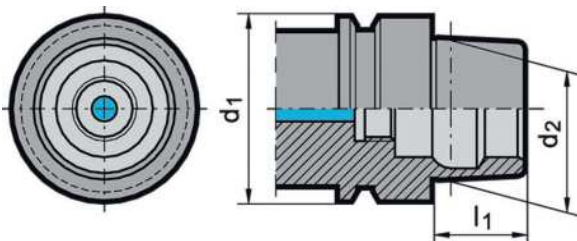
**DIN 69063-1 (ISO 12164-1) Form C**  
 DIN 69063-1 (ISO 12164-1) Form C  
 DIN 69063-1 (ISO 12164-1) Forme C

**DIN 69063-2 (ISO 12164-2) Form D**  
 DIN 69063-2 (ISO 12164-2) Form D  
 DIN 69063-2 (ISO 12164-2) Forme D



**DIN 69063-5 Form E**  
 DIN 69063-5 Form E  
 DIN 69063-5 Forme E

**DIN 69063-6 Form F**  
 DIN 69063-6 Form F  
 DIN 69063-6 Forme F





# Werkzeugaufnahmen DIN 69893 / ISO 12164 (HSK-F)

## Toolholders DIN 69893 / ISO 12164 (HSK-F)

### Porte-outils DIN 69893 / ISO 12164 (HSK-F)

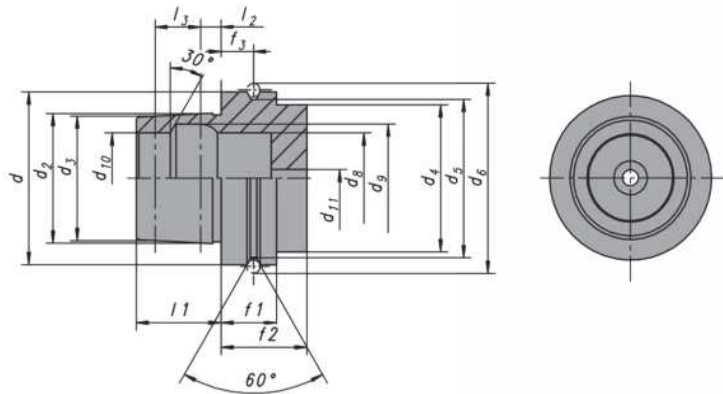
Vorgewuchtet  
Pre-balanced  
Pré-équilibré

G 6,3 15.000 min<sup>-1</sup>

G 2,5 Feinwuchten gegen Aufpreis

G 2.5 Fine balancing at extra charge

G 2,5 Equilibrage fin contre un supplément



d <sub>1</sub>	d <sub>2</sub>	d <sub>3</sub>	d <sub>4</sub>	d <sub>5 -0,1</sub>	d <sub>6 -0,1</sub>	d <sub>8</sub> <sup>H10</sup>	d <sub>9</sub> <sup>H11</sup>	d <sub>10</sub>	f <sub>1 -0,1</sub>	f <sub>2 min.</sub>	f <sub>3 ±0,1</sub>	l <sub>1 -0,2</sub>	l <sub>2</sub>	l <sub>3</sub>
50	30 <sup>+0,007 +0,005</sup>	29,05 <sup>+0,005 +0,003</sup>	42	43	59,3	21	25,5	23	26	42	18	20	4	9,5
63	38 <sup>+0,009 +0,006</sup>	36,90 <sup>+0,006 +0,003</sup>	53	55	72,3	26	32	29	26	42	18	25	5	11

5

**Werkstoff:** Legierter Einsatzstahl mit einer Zugfestigkeit im Kern von min. 800 N / mm<sup>2</sup>. Einsatzgehärtet HRC 60 ± 2 (HV 700 ± 50), Härtetiefe 0,8 mm ± 0,2 mm, brüniert und präzisionsgeschliffen.

**Material:** Alloyed case-hardened steel, tensile core strength of min. 800 N / mm<sup>2</sup>. Case hardened HRC 60 ± 2 (HV 700 ± 50), hardening depth 0.8 mm ± 0.2 mm, black-finished and precisely grinded.

**Matière:** Acier de cémentation allié. Résistance à la traction dans le noyau de min 800 N / mm<sup>2</sup>. Cémentation à HRC 60 ± 2 (HV 700 ± 50), profondeur de cémentation 0,8 mm ± 0,2 mm, bruni et rectifié précisément.



Toolholders DIN 69893 / ISO 12164 (HSK-F)

Porte-outils DIN 69893 / ISO 12164 (HSK-F)



# K Werkzeugaufnahmen DIN 69893 / ISO 12164 (HSK-F)

## Toolholders DIN 69893 / ISO 12164 (HSK-F)

### Porte-outils DIN 69893 / ISO 12164 (HSK-F)



Spannfutter für Spannzangen  
DIN 6388 (ISO 10897) System OZ  
Collet chucks for collets DIN 6388  
(ISO 10897) OZ-system  
Mandrins à pinces pour pinces  
DIN 6388 (ISO 10897) système OZ

ISO 12164-1  
(DIN 69893-1)

HSK - F

$\nabla \leq 0,003$

G2,5  
25.000 min<sup>-1</sup>

Bestell-Nr.	Abmessung	Euro
Order no. / Réf.	Size / Dimension	
F63.01.25	HSK 63 - 2 / 25 - 100 OZ 25	109,00



Spannfutter für Spannzangen  
DIN 6499 (ISO 15488) System ER  
Collet chucks for collets DIN 6499  
(ISO 15488) ER-system  
Mandrins à pinces pour pinces  
DIN 6499 (ISO 15488) système ER

ISO 12164-1  
(DIN 69893-1)

HSK - F

$\nabla \leq 0,003$

G2,5  
25.000 min<sup>-1</sup>

Bestell-Nr.	Abmessung	Euro
Order no. / Réf.	Size / Dimension	
F63.02.10	HSK 63 - 1 / 10 - 100 ER 16	93,00
F63.02.16	HSK 63 - 2 / 16 - 100 ER 25	93,00
F63.02.20	HSK 63 - 2 / 20 - 100 ER 32	97,00
F63.02.26	HSK 63 - 3 / 26 - 120 ER 40	104,00

F63.02.10.1	HSK 63 - 1 / 10 - 160 ER 16	95,00
F63.02.16.1	HSK 63 - 2 / 16 - 160 ER 25	95,00
F63.02.20.1	HSK 63 - 2 / 20 - 160 ER 32	99,00
F63.02.26.1	HSK 63 - 3 / 26 - 160 ER 40	106,00

F63.02.10.2	HSK 63 - 1 / 10 - 200 ER 16	140,00
F63.02.16.2	HSK 63 - 2 / 16 - 200 ER 25	140,00
F63.02.20.2	HSK 63 - 2 / 20 - 200 ER 32	144,00
F63.02.26.2	HSK 63 - 3 / 26 - 200 ER 40	155,00



Toolholders DIN 69893 / ISO 12164 (HSK-F)

Porte-outils DIN 69893 / ISO 12164 (HSK-F)



Fräseraufnahmen DIN 6359 für Zylinderschäfte DIN 1835-B  
End mill holders DIN 6359 for end mills DIN 1835-B  
Porte-fraises DIN 6359 pour queues cylindriques DIN 1835-B

ISO 12164-1 (DIN 69893-1) HSK - F  $\lambda \leq 0,003$  G2,5 25.000 min<sup>-1</sup>

Bestell-Nr. Order no. / Référence	Abmessung Size / Dimension	Euro
F63.04.06	HSK 63 - 06 - 65	99,00
F63.04.08	HSK 63 - 08 - 65	99,00
F63.04.10	HSK 63 - 10 - 65	99,00
F63.04.12	HSK 63 - 12 - 80	99,00
F63.04.14	HSK 63 - 14 - 80	99,00
F63.04.16	HSK 63 - 16 - 80	99,00
F63.04.18	HSK 63 - 18 - 80	99,00
F63.04.20	HSK 63 - 20 - 80	99,00
F63.04.25	HSK 63 - 25 - 110	116,00
F63.04.32	HSK 63 - 32 - 110	123,00



Fräseraufnahmen DIN 6359 für Zylinderschäfte DIN 1835-E Whistle Notch  
End mill holders DIN 6359 for end mills DIN 1835-E Whistle Notch  
Porte-fraises DIN 6359 pour queues cylindriques DIN 1835-E Whistle Notch

ISO 12164-1 (DIN 69893-1) HSK - F  $\lambda \leq 0,003$  G2,5 25.000 min<sup>-1</sup>

Bestell-Nr. Order no. / Référence	Abmessung Size / Dimension	Euro
F63.05.06	HSK 63 - 06 - 80	219,00
F63.05.08	HSK 63 - 08 - 80	219,00
F63.05.10	HSK 63 - 10 - 80	219,00
F63.05.12	HSK 63 - 12 - 90	219,00
F63.05.14	HSK 63 - 14 - 90	219,00
F63.05.16	HSK 63 - 16 - 100	219,00
F63.05.18	HSK 63 - 18 - 100	219,00
F63.05.20	HSK 63 - 20 - 100	219,00
F63.05.25	HSK 63 - 25 - 110	238,00
F63.05.32	HSK 63 - 32 - 110	244,00



Zwischenhülsen für MK mit Austreibblappen DIN 6383  
Adaptor sleeves for MT with tang DIN 6383  
Douilles de réduction pour CM à tenon DIN 6383

ISO 12164-1 (DIN 69893-1) HSK - F  $\lambda \leq 0,005$  G2,5 25.000 min<sup>-1</sup>

Bestell-Nr. Order no. / Référence	Abmessung Size / Dimension	Euro
F63.07.01	HSK 63 - 1 - 100	92,00
F63.07.02	HSK 63 - 2 - 120	92,00
F63.07.03	HSK 63 - 3 - 140	94,00
F63.07.04	HSK 63 - 4 - 160	96,00



Quernut-Aufsteckfräserdorne DIN 6357 mit vergrößerter Anlagefläche und Kühlkanalbohrungen an der Stirnseite  
Shell mill holders DIN 6357 with enlarged contact face and coolant exit bores on the end face  
Porte-fraises à trou lisse DIN 6357 avec face de contact élargie et conduits pour l'arrosage frontal

ISO 12164-1 (DIN 69893-1) HSK - F  $\lambda \leq 0,005$  G2,5 25.000 min<sup>-1</sup>

Bestell-Nr. Order no. / Référence	Abmessung Size / Dimension	Euro
F63.11.16	HSK 63 - 16 - 50	116,00
F63.11.22	HSK 63 - 22 - 50	116,00
F63.11.27	HSK 63 - 27 - 60	116,00
F63.11.32	HSK 63 - 32 - 60	120,00
F63.11.40	HSK 63 - 40 - 60	178,00
F63.11.16.1	HSK 63 - 16 - 100	140,00
F63.11.22.1	HSK 63 - 22 - 100	140,00
F63.11.27.1	HSK 63 - 27 - 100	140,00
F63.11.32.1	HSK 63 - 32 - 100	145,00
F63.11.16.2	HSK 63 - 16 - 160	210,00
F63.11.22.2	HSK 63 - 22 - 160	210,00
F63.11.27.2	HSK 63 - 27 - 160	210,00

# K Werkzeugaufnahmen DIN 69893 / ISO 12164 (HSK-F)

## Toolholders DIN 69893 / ISO 12164 (HSK-F)

### Porte-outils DIN 69893 / ISO 12164 (HSK-F)



**Bohrstangenrohlinge**  
Boring bar blanks  
Barres d'alésage

ISO 12164-1  
(DIN 69893-1)

HSK - F

Bestell-Nr.	Abmessung	Euro
Order no. / Référence	Size / Dimension	
F63.17.63	HSK 63 - 63 - 125	132,00
F63.17.63.1	HSK 63 - 63 - 250	225,00



**CNC-Bohrfutter für Rechts- und Linkslauf**  
CNC-Drill chucks for clockwise and counter clockwise rotation  
Mandrins de perçage CNC pour rotation droite-gauche

ISO 12164-1  
(DIN 69893-1)

HSK - F

$\nabla \leq 0,030$

G2,5  
25.000 min<sup>-1</sup>

Bestell-Nr.	Abmessung	Euro
Order no. / Réf.	Size / Dimension	
F63.15.13	HSK 63 - 1,0 / 13 - 110	292,00
F63.15.16	HSK 63 - 2,5 / 16 - 115	308,00

5



**Kontrolldorne**  
Test arbors  
Mandrins de contrôle

ISO 12164-1  
(DIN 69893-1)

HSK - F

$\nabla \leq 0,003$

Bestell-Nr.	Abmessung	Euro
Order no. / Référence	Size / Dimension	
F63.18.40	HSK 63 - 40 - 346	383,00



**Holzkasten für Kontrolldorne**  
Wooden box for test arbors  
Coffret en bois pour mandrins de contrôle

Bestell-Nr.	Abmessung	Euro
Order no. / Référence	Size / Dimension	
701.18	460 x 130 x 115	96,00

Toolholders DIN 69893 / ISO 12164 (HSK-F)

Porte-outils DIN 69893 / ISO 12164 (HSK-F)



Hydro-Dehnspannfutter  
Hydraulic expansion chucks  
Mandrins expansibles hydrauliques

ISO 12164-1 (DIN 69893-1) HSK - F  $\nabla \leq 0,003$  G2,5 25.000 min<sup>-1</sup>

Bestell-Nr. Order no. / Référence	Abmessung Size / Dimension	Euro
F63.H06	HSK 63 - 06 - 80	590,00
F63.H08	HSK 63 - 08 - 80	590,00
F63.H10	HSK 63 - 10 - 85	590,00
F63.H12	HSK 63 - 12 - 90	590,00
F63.H14	HSK 63 - 14 - 90	590,00
F63.H16	HSK 63 - 16 - 95	590,00
F63.H18	HSK 63 - 18 - 95	590,00
F63.H20	HSK 63 - 20 - 100	590,00
F63.H25	HSK 63 - 25 - 120	620,00
F63.H32	HSK 63 - 32 - 125	630,00



Gewindeschneid-Schnellwechselfutter mit Längenausgleich auf Druck und Zug  
Quick change tapping chucks with length compensation on compression and expansion  
Mandrins de taraudage à changement rapide avec compensation longitudinale à la compression et traction

ISO 12164-1 (DIN 69893-1) HSK - A

Bestell-Nr. Order no. / Réf.	Abmessung Size / Dimension	Euro
F63.16.12	HSK 63 - M3 / M14 Gr. 1	350,00
F63.16.20	HSK 63 - M5 / M22 Gr. 2	380,00



Schrumpffutter 4,5°  
Shrink chucks 4,5°  
Mandrins de frettage 4,5°

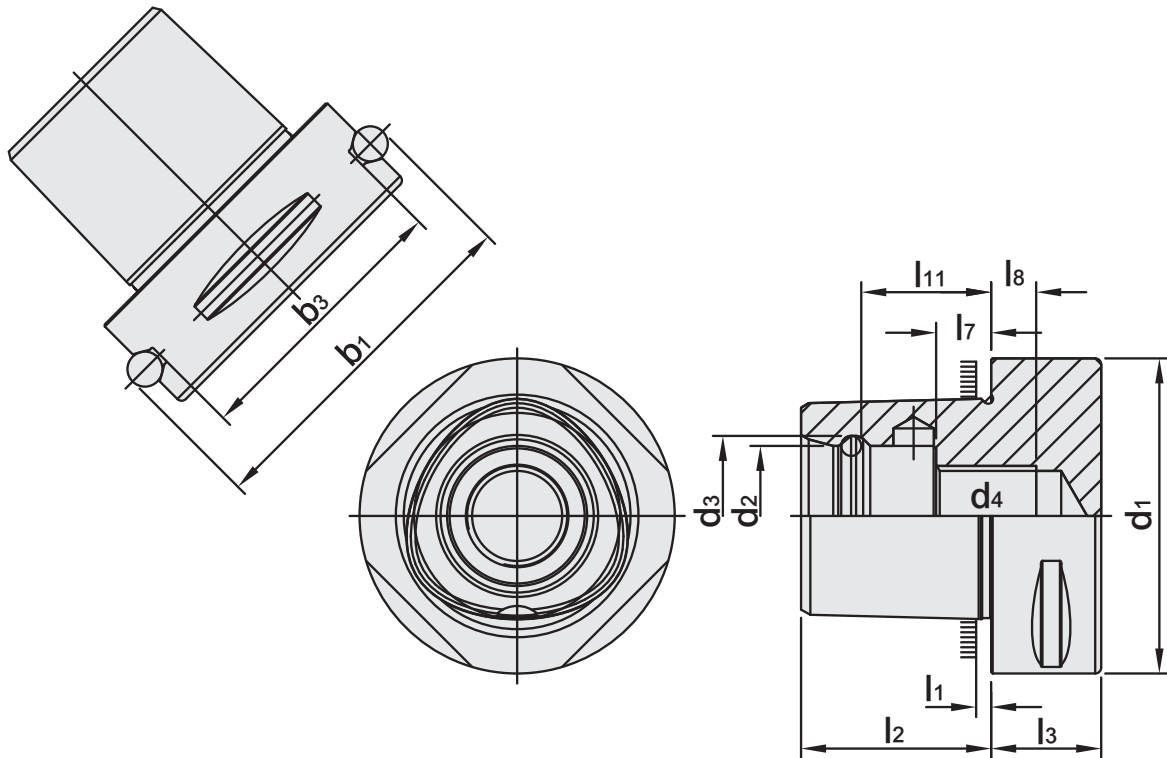
ISO 12164-1 (DIN 69893-1) HSK - F  $\nabla \leq 0,003$  G2,5 25.000 min<sup>-1</sup>

Bestell-Nr. Order no. / Référence	Abmessung Size / Dimension	Euro
F63.70.03	HSK 63 - 03 - 80	251,00
F63.70.04	HSK 63 - 04 - 80	251,00
F63.70.05	HSK 63 - 05 - 80	251,00
F63.70.06	HSK 63 - 06 - 80	229,00
F63.70.08	HSK 63 - 08 - 80	229,00
F63.70.10	HSK 63 - 10 - 85	229,00
F63.70.12	HSK 63 - 12 - 90	229,00
F63.70.14	HSK 63 - 14 - 90	229,00
F63.70.16	HSK 63 - 16 - 95	229,00
F63.70.18	HSK 63 - 18 - 95	229,00
F63.70.20	HSK 63 - 20 - 100	229,00
F63.70.25	HSK 63 - 25 - 115	229,00
F63.70.32	HSK 63 - 32 - 120	229,00
F63.70.03.1	HSK 63 - 03 - 120	266,00
F63.70.04.1	HSK 63 - 04 - 120	266,00
F63.70.05.1	HSK 63 - 05 - 120	266,00
F63.70.06.1	HSK 63 - 06 - 120	242,00
F63.70.08.1	HSK 63 - 08 - 120	242,00
F63.70.10.1	HSK 63 - 10 - 120	242,00
F63.70.12.1	HSK 63 - 12 - 120	242,00
F63.70.14.1	HSK 63 - 14 - 120	242,00
F63.70.16.1	HSK 63 - 16 - 120	242,00
F63.70.18.1	HSK 63 - 18 - 120	242,00
F63.70.04.2	HSK 63 - 04 - 160	296,00
F63.70.05.2	HSK 63 - 05 - 160	296,00
F63.70.06.2	HSK 63 - 06 - 160	270,00
F63.70.08.2	HSK 63 - 08 - 160	270,00
F63.70.10.2	HSK 63 - 10 - 160	270,00
F63.70.12.2	HSK 63 - 12 - 160	270,00
F63.70.14.2	HSK 63 - 14 - 160	270,00
F63.70.16.2	HSK 63 - 16 - 160	270,00
F63.70.18.2	HSK 63 - 18 - 160	270,00
F63.70.20.2	HSK 63 - 20 - 160	270,00



Vorgewuchtet  
Pre-balanced  
Pré-équilibré

G 2,5 25.000 min<sup>-1</sup>



6

PSK	b <sub>1</sub>	b <sub>3</sub>	d <sub>1</sub>	d <sub>2</sub>	d <sub>3</sub>	d <sub>4</sub>	l <sub>1</sub>	l <sub>2</sub>	l <sub>3</sub>	l <sub>7</sub>	l <sub>8</sub>	l <sub>11</sub>
32	39	27,9	32	15	16,5	M12 x 1,5P	2,5	19	15	6	6	13,5
40	46	34,9	40	18	20	M14 x 1,5P	2,5	24	20	9	6	17,5
50	59,3	44	50	21	24	M16 x 1,5P	3	30	20	10	7	22
63	70,7	55,4	63	28	32	M20 x 2,0P	3	38	22	11	9	26
80	86	70,7	80	32	38	M20 x 2,0P	3	48	30	20	0	34

**Werkstoff:** Legierter Einsatzstahl mit einer Zugfestigkeit im Kern von min. 800 N / mm<sup>2</sup>. Einsatzgehärtet HRC 60 ± 2 (HV 700 ± 50), Härtetiefe 0,8 mm ± 0,2 mm, brüniert und präzisionsgeschliffen.

**Material:** Alloyed case-hardened steel, tensile core strength of min. 800 N / mm<sup>2</sup>. Case hardened HRC 60 ± 2 (HV 700 ± 50), hardening depth 0.8 mm ± 0.2 mm, black-finished and precisely grinded.

**Matière:** Acier de cémentation allié. Résistance à la traction dans le noyau de min 800 N / mm<sup>2</sup>. Cémentation à HRC 60 ± 2 (HV 700 ± 50), profondeur de cémentation 0,8 mm ± 0,2 mm, bruni et rectifié précisément.

Toolholders with polygonal shank ISO 26623

Porte-outils à queue polygonale ISO 26623





## Werkzeugaufnahmen mit Polygonschaft ISO 26623

### Toolholders with polygonal shank ISO 26623

### Porte-outils à queue polygonale ISO 26623



Spannfutter für Spannzangen  
DIN 6499 (ISO 15488) System ER  
Collet chucks for collets DIN 6499  
(ISO 15488) ER-system  
Mandrins à pinces pour pinces  
DIN 6499 (ISO 15488) système ER

ISO 26623

 $\nearrow \leq 0,003$ G2,5  
25.000 min<sup>-1</sup>

Bestell-Nr. Order no. / Réf.	Abmessung Size / Dimension		Euro
C3.02.10 *	C3 - 1 / 10 - 45	ER 16	248,00
C3.02.13	C3 - 2 / 13 - 45	ER 20	248,00
C4.02.10 *	C4 - 1 / 10 - 70	ER 16	260,00
C4.02.13	C4 - 2 / 13 - 52	ER 20	260,00
C4.02.16	C4 - 2 / 16 - 52	ER 25	260,00
C4.02.20	C4 - 2 / 20 - 54	ER 32	260,00
C5.02.10.1 *	C5 - 1 / 10 - 100	ER 16	274,00
C5.02.13	C5 - 2 / 13 - 55	ER 20	274,00
C5.02.13.1	C5 - 2 / 13 - 100	ER 20	274,00
C5.02.16	C5 - 2 / 16 - 55	ER 25	274,00
C5.02.20	C5 - 2 / 20 - 57	ER 32	274,00
C5.02.20.1	C5 - 2 / 20 - 100	ER 32	274,00
C6.02.16	C6 - 2 / 16 - 60	ER 25	197,00
C6.02.20	C6 - 2 / 20 - 70	ER 32	197,00
C6.02.26	C6 - 3 / 26 - 65	ER 40	210,00
C6.02.10.1 *	C6 - 1 / 10 - 100	ER 16	218,00
C6.02.16.1	C6 - 2 / 16 - 100	ER 25	218,00
C6.02.20.1	C6 - 2 / 20 - 100	ER 32	224,00

- \* Sechskantmutter
- \* Hexagonal clamping nut
- \* Écrous hexagonal



110



134



136



Fräseraufnahmen DIN 6359  
für Zylinderschäfte DIN 1835-B  
End mill holders DIN 6359  
for end mills DIN 1835-B  
Porte-fraises DIN 6359 pour queues  
cylindriques DIN 1835-B

ISO 26623

 $\nearrow \leq 0,003$ G2,5  
25.000 min<sup>-1</sup>

Bestell-Nr. Order no. / Référence	Abmessung Size / Dimension		Euro
C3.04.06	C3 - 06 - 45		227,00
C3.04.08	C3 - 08 - 45		227,00
C3.04.10	C3 - 10 - 50		227,00
C3.04.12	C3 - 12 - 55		227,00
C4.04.06	C4 - 06 - 50		239,00
C4.04.08	C4 - 08 - 50		239,00
C4.04.10	C4 - 10 - 50		239,00
C4.04.12	C4 - 12 - 55		239,00
C4.04.14	C4 - 14 - 55		239,00
C4.04.16	C4 - 16 - 55		239,00
C5.04.06	C5 - 06 - 50		252,00
C5.04.08	C5 - 08 - 50		252,00
C5.04.10	C5 - 10 - 55		252,00
C5.04.12	C5 - 12 - 60		252,00
C5.04.14	C5 - 14 - 60		252,00
C5.04.16	C5 - 16 - 60		252,00
C5.04.18	C5 - 18 - 60		252,00
C5.04.20	C5 - 20 - 60		252,00
C5.04.25	C5 - 25 - 80		252,00
C6.04.06	C6 - 06 - 55		202,00
C6.04.08	C6 - 08 - 55		202,00
C6.04.10	C6 - 10 - 60		202,00
C6.04.12	C6 - 12 - 60		202,00
C6.04.14	C6 - 14 - 60		202,00
C6.04.16	C6 - 16 - 65		202,00
C6.04.18	C6 - 18 - 65		202,00
C6.04.20	C6 - 20 - 65		202,00
C6.04.25	C6 - 25 - 80		202,00
C6.04.32	C6 - 32 - 90		202,00
C6.04.40	C6 - 40 - 100		202,00



154



## Toolholders with polygonal shank ISO 26623

### Porte-outils à queue polygonale ISO 26623



**Quernut-Aufsteckfräserdorne  
DIN 6357 mit vergrößerter  
Anlagefläche**  
*Shell mill holders DIN 6357 with enlarged contact face*  
**Porte-fraises à trou lisse DIN 6357  
avec face de contact élargie**

ISO 26623

$\nabla \leq 0,005$

G2,5  
25.000 min<sup>-1</sup>

Bestell-Nr. Order no. / Référence	Abmessung Size / Dimension	Euro
C3.11.16	C3 - 16 - 30	213,00
C4.11.16	C4 - 16 - 35	222,00
C4.11.22	C4 - 22 - 40	222,00
C5.11.16	C5 - 16 - 35	235,00
C5.11.22	C5 - 22 - 40	235,00
C5.11.27	C5 - 27 - 40	235,00
C5.11.32	C5 - 32 - 40	235,00
C6.11.16	C6 - 16 - 40	231,00
C6.11.22	C6 - 22 - 40	231,00
C6.11.27	C6 - 27 - 30	231,00
C6.11.32	C6 - 32 - 45	231,00
C6.11.40	C6 - 40 - 45	231,00



153

153

**Gewindeschneid-Schnellwechselfutter mit Längenausgleich auf Druck und Zug**

*Quick change tapping chucks with length compensation on compression and expansion*  
**Mandrins de taraudage à changement rapide avec compensation longitudinale à la compression et traction**



ISO 26623

G2,5  
25.000 min<sup>-1</sup>

Bestell-Nr. Order no. / Réf.	Abmessung Size / Dimension	Euro
C4.16.12	C4 - M3 / M14 Gr. 1	682,00
C4.16.20	C4 - M5 / M22 Gr. 2	791,00
C5.16.12	C5 - M3 / M14 Gr. 1	714,00
C5.16.20	C5 - M5 / M22 Gr. 2	798,00
C6.16.12	C6 - M3 / M14 Gr. 1	756,00
C6.16.20	C6 - M5 / M22 Gr. 2	882,00
C6.16.36	C6 - M14 / M36 Gr. 3	1103,00



144

144

145

6



**Hochleistungs-Kraftspannfutter System HKS**  
*High Performance Milling Chuck HKS-system*  
**Mandrin de serrage à haute performance système HKS**

ISO 26623

$\nabla \leq 0,003$

G2,5  
25.000 min<sup>-1</sup>

Bestell-Nr. Order no. / Référence	Abmessung Size / Dimension	Euro
C5.64.20	C5 - 20 - 75	292,00
C5.64.32	C5 - 32 - 90	292,00
C6.64.20	C6 - 20 - 75	329,00
C6.64.32	C6 - 32 - 85	329,00



126

132

133



**CNC-Bohrfutter für Rechts- und Linkslauf**  
*CNC-Drill chucks for clockwise and counter clockwise rotation*  
**Mandrins de perçage CNC pour rotation droite-gauche**

ISO 26623

$\nabla \leq 0,003$

G2,5  
25.000 min<sup>-1</sup>

Bestell-Nr. Order no. / Référence	Abmessung Size / Dimension	Euro
C6.15.13	C6 - 1,0 / 13 - 104	515,00
C6.15.16	C6 - 2,5 / 16 - 109	520,00

**Mit zentraler Kühlmittelzufuhr**  
*With centre coolant*  
**Avec alimentation de liquide de refroidissement par le centre**



## Werkzeugaufnahmen mit Polygonschaft ISO 26623

Toolholders with polygonal shank ISO 26623

Porte-outils à queue polygonale ISO 26623



**Bohrstangenrohlinge**  
Boring bar blanks  
Barres d'alésage

ISO 26623

Bestell-Nr. Order no. / Référence	Abmessung Size / Dimension	Euro
C3.17.32	C3 - 32 - 90	165,00
C3.17.60	C3 - 60 - 90	231,00
C4.17.40	C4 - 40 - 120	174,00
C4.17.80	C4 - 80 - 120	243,00
C5.17.50	C5 - 50 - 150	183,00
C5.17.95	C5 - 95 - 150	292,00
C6.17.63	C6 - 63 - 180	212,00
C6.17.120	C6 - 120 - 180	302,00



**Kontrolldorne**  
Test arbors  
Mandrins de contrôle

ISO 26623

$\nearrow \leq 0,003$

G2,5  
25.000 min<sup>-1</sup>

Bestell-Nr. Order no. / Référence	Abmessung Size / Dimension	Euro
C3.18.20	C3 - 20 - 180	933,00
C4.18.32	C4 - 32 - 180	933,00
C5.18.32	C5 - 32 - 180	933,00
C6.18.40	C6 - 40 - 182	678,00

6



**Holzkasten für Kontrolldorne**  
Wooden box for test arbors  
Coffret en bois pour mandrins de contrôle

Bestell-Nr. Order no. / Référence	Abmessung Size / Dimension	Euro
701.18	460 x 130 x 115	96,00

## Toolholders with polygonal shank ISO 26623

### Porte-outils à queue polygonale ISO 26623



**Schrumpffutter 4,5°**  
Shrink chucks 4,5°  
Mandrins de frettage 4,5°

ISO 26623

$\nabla \leq 0,003$

G2,5  
25.000 min<sup>-1</sup>

Bestell-Nr. Order no. / Référence	Abmessung Size / Dimension	Euro
C3.70.06	C3 - 06 - 80	340,00
C3.70.08	C3 - 08 - 80	340,00
C3.70.10	C3 - 10 - 80	324,00
C3.70.12	C3 - 12 - 80	324,00
C4.70.06	C4 - 06 - 80	340,00
C4.70.08	C4 - 08 - 80	340,00
C4.70.10	C4 - 10 - 80	324,00
C4.70.12	C4 - 12 - 80	324,00
C4.70.14	C4 - 14 - 85	324,00
C4.70.16	C4 - 16 - 85	324,00
C4.70.18	C4 - 18 - 85	324,00
C4.70.20	C4 - 20 - 85	324,00
C5.70.06	C5 - 06 - 80	357,00
C5.70.08	C5 - 08 - 80	357,00
C5.70.10	C5 - 10 - 80	340,00
C5.70.12	C5 - 12 - 80	340,00
C5.70.14	C5 - 14 - 85	340,00
C5.70.16	C5 - 16 - 85	340,00
C5.70.18	C5 - 18 - 85	340,00
C5.70.20	C5 - 20 - 85	340,00
C5.70.25	C5 - 25 - 90	374,00
C6.70.06	C6 - 06 - 80	288,00
C6.70.08	C6 - 08 - 80	288,00
C6.70.10	C6 - 10 - 80	275,00
C6.70.12	C6 - 12 - 80	275,00
C6.70.14	C6 - 14 - 85	275,00
C6.70.16	C6 - 16 - 85	275,00
C6.70.18	C6 - 18 - 85	275,00
C6.70.20	C6 - 20 - 85	275,00
C6.70.25	C6 - 25 - 90	302,00
C6.70.32	C6 - 32 - 95	302,00



**Montageblock universal mit Kugellager**  
Universal ball bearing tightening fixture  
Bloc de montage universel avec palier à billes

Bestell-Nr. Order no. / Référence	Abmessung Size / Dimension	Euro
706.63	HSK63 - SK40 - BT40 - CAT40 - C6	230,00



**Schrumpfverlängerungen (mit Anschlag)**  
Shrink fit extensions (with end stop)  
Rallonges de frettage (avec butée)

$\nabla \leq 0,003$

Bestell-Nr. Order no. / Référence	Abmessung Size / Dimension	Euro
120.70.03	20 - 03 - 150	87,00
120.70.04	20 - 04 - 150	87,00
120.70.05	20 - 05 - 150	87,00
120.70.06*	20 - 06 - 150	87,00
120.70.08*	20 - 08 - 150	87,00
120.70.10*	20 - 10 - 150	87,00
120.70.12*	20 - 12 - 150	87,00

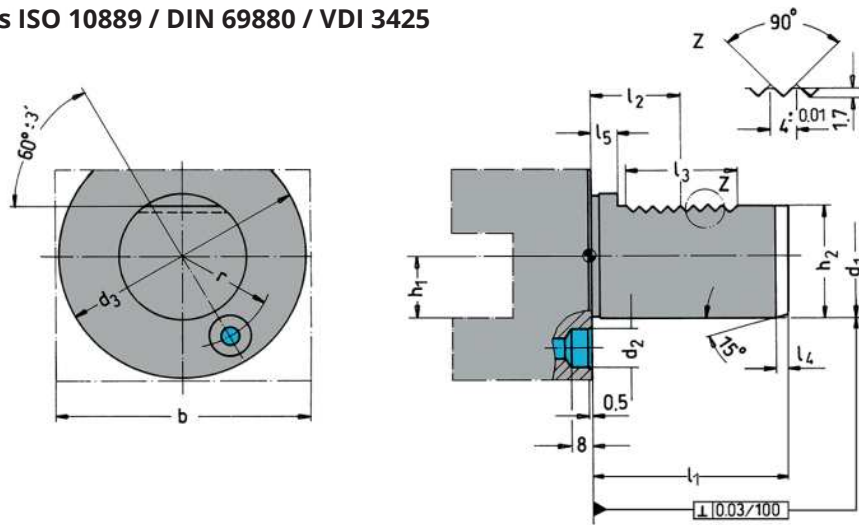
\* mit Anschlag | \* with end stop | \* avec butée



**Kühlmittelübergabeeinheiten**  
Coolant tubes  
Canules de lubrification

ISO 26623

Bestell-Nr. Order no. / Référence	Abmessung Size / Dimension	Euro
C6.700	C6	49,00



$d_1$ $h_6$	$b$	$h_1$ max.	$d_2$	$d_3$	$h_2$ $\pm 0,1$	$r$ $\pm 0,02$	$l_1$ max.	$l_2$ $\pm 0,05$	$l_3$ max.	$l_4$ max.	$l_5$
16	42	12	8	40	15,0	14,5	32	12,7	16	2	3,5
20	52	16	10	50	18,0	18,0	40	21,7	24	2	7,0
25	60	16	10	58	23,5	21,0	48	21,7	24	2	7,0
30	70	20	14	68	27,0	25,0	55	29,7	40	2	7,0
40	85	25	14	83	36,0	32,0	63	29,7	40	3	7,0
50	100	32	16	98	45,0	37,0	78	35,7	48	3	8,0

**Werkstoff:** Legierter Einsatzstahl mit einer Zugfestigkeit im Kern von min. 800 N / mm<sup>2</sup>. Einsatzgehärtet HRC 60 ± 2 (HV 700 ± 50), Härtetiefe 0,8 mm ± 0,2 mm, brüniert und präzisionsgeschliffen.

**Ausführung:** Mit innerer Kühlmittelzufuhr bzw. mit Gewindeanschluss für externe Kühlmittelzufuhr.

**Material:** Alloyed case-hardened steel, tensile core strength of min. 800 N / mm<sup>2</sup>. Case hardened HRC 60 ± 2 (HV 700 ± 50), hardening depth 0.8 mm ± 0.2 mm, black-finished and precisely grinded.

**Version:** With internal coolant resp. with threaded connection for external coolant.

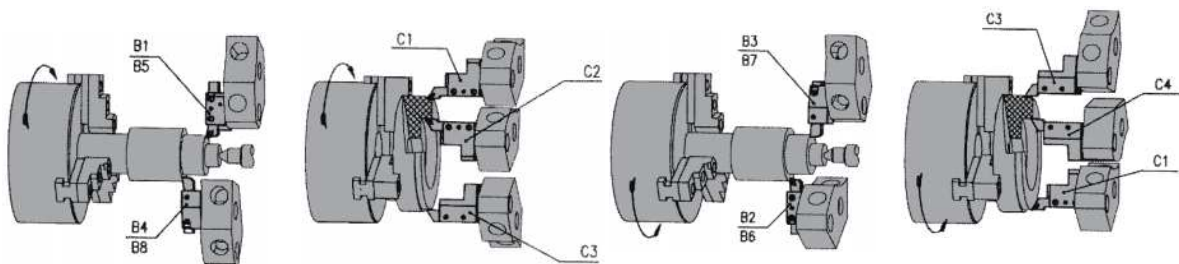
**Matière:** Acier de cémentation allié. Résistance à la traction dans le noyau de min 800 N / mm<sup>2</sup>. Cémentation à HRC 60 ± 2 (HV 700 ± 50), profondeur de cémentation 0,8 mm ± 0,2 mm, bruni et rectifié précisément.

**Version:** Avec arrosage interne respectivement avec raccord fileté pour arrosage externe.

### Werkzeugzuordnung für Scheibenrevolver

Tool assignment for disc turrets

Assignation des outils pour machines avec tourelle à disque



Einsatz von Werkzeughaltern bei linker Spindeldrehrichtung  
Application of tool holders with anti-clockwise spindle rotation  
Utilisation d'attachements avec la broche en sens anti-horaire

Einsatz von Werkzeughaltern bei rechter Spindeldrehrichtung  
Application of tool holders with clockwise spindle rotation  
Utilisation d'attachements avec la broche en sens horaire

Static and power-driven tools for CNC lathes and machining centers

Porte-outils statiques ou rotatifs pour tours CNC

88	88	88	88
89	89	89	89
90	90	90	90
91	91	92	94
94	94	95	95
96	96	96	96
97	97	98	98
99	99	100	101

7

**Toolholders ISO 10889 / DIN 69880 / VDI 3425**
**Porte-outils ISO 10889 / DIN 69880 / VDI 3425**


**Radial-Werkzeughalter Form B1 rechts, kurz**  
*Radial toolholders form B1 right, short*  
 Porte-outils radials forme B1 droite, court

Bestell-Nr. Order no. / Référence	Abmessung Size / Dimension	Euro
169.31.12	B1 - 16 - 12 - 24	56,00
209.31.16	B1 - 20 - 16 - 30	56,00
259.31.16	B1 - 25 - 16 - 30	75,00
309.31.20	B1 - 30 - 20 - 40	65,00
409.31.25	B1 - 40 - 25 - 44	76,00
509.31.32	B1 - 50 - 32 - 55	98,00



**Radial-Werkzeughalter Form B2 links, kurz**  
*Radial toolholders form B2 left, short*  
 Porte-outils radials forme B2 gauche, court

Bestell-Nr. Order no. / Référence	Abmessung Size / Dimension	Euro
169.32.12	B2 - 16 - 12 - 24	56,00
209.32.16	B2 - 20 - 16 - 30	56,00
259.32.16	B2 - 25 - 16 - 30	75,00
309.32.20	B2 - 30 - 20 - 40	65,00
409.32.25	B2 - 40 - 25 - 44	76,00
509.32.32	B2 - 50 - 32 - 55	98,00

**7**


**Radial-Werkzeughalter Form B3 Überkopf rechts, kurz**  
*Radial toolholders form B3 overhead right, short*  
 Porte-outils radials forme B3 inversé droite, court

Bestell-Nr. Order no. / Référence	Abmessung Size / Dimension	Euro
169.33.12	B3 - 16 - 12 - 24	56,00
209.33.16	B3 - 20 - 16 - 30	56,00
259.33.16	B3 - 25 - 16 - 30	75,00
309.33.20	B3 - 30 - 20 - 40	69,00
409.33.25	B3 - 40 - 25 - 44	79,00
509.33.32	B3 - 50 - 32 - 55	107,00



**Radial-Werkzeughalter Form B4 Überkopf links, kurz**  
*Radial toolholders form B4 overhead left, short*  
 Porte-outils radials forme B4 inversé gauche, court

Bestell-Nr. Order no. / Référence	Abmessung Size / Dimension	Euro
169.34.12	B4 - 16 - 12 - 24	56,00
209.34.16	B4 - 20 - 16 - 30	56,00
259.34.16	B4 - 25 - 16 - 30	75,00
309.34.20	B4 - 30 - 20 - 40	69,00
409.34.25	B4 - 40 - 25 - 44	79,00
509.34.32	B4 - 50 - 32 - 55	107,00

**Alle Werkzeughalter werden mit Unterlegplatte geliefert.**  
*All toolholders include a shim.*  
 Tous les porte-outils inclus une entretoise.

**Toolholders ISO 10889 / DIN 69880 / VDI 3425**

**Porte-outils ISO 10889 / DIN 69880 / VDI 3425**



**Radial-Werkzeughalter Form B5 rechts, lang**  
*Radial toolholders form B5 right, long*  
 Porte-outils radials forme B5 droite, long

Bestell-Nr. <i>Order no. / Référence</i>	Abmessung <i>Size / Dimension</i>	Euro
169.35.12	B5 - 16 - 12 - 24	88,00
209.35.16	B5 - 20 - 16 - 30	92,00
259.35.16	B5 - 25 - 16 - 30	95,00
309.35.20	B5 - 30 - 20 - 40	114,00
409.35.25	B5 - 40 - 25 - 44	133,00
509.35.32	B5 - 50 - 32 - 55	155,00



**Radial-Werkzeughalter Form B6 links, lang**  
*Radial toolholders form B6 left, long*  
 Porte-outils radials forme B6 gauche, long

Bestell-Nr. <i>Order no. / Référence</i>	Abmessung <i>Size / Dimension</i>	Euro
169.36.12	B6 - 16 - 12 - 24	88,00
209.36.16	B6 - 20 - 16 - 30	92,00
259.36.16	B6 - 25 - 16 - 30	95,00
309.36.20	B6 - 30 - 20 - 40	114,00
409.36.25	B6 - 40 - 25 - 44	133,00
509.36.32	B6 - 50 - 32 - 55	155,00



**Radial-Werkzeughalter Form B7 Überkopf rechts, lang**  
*Radial toolholders form B7 overhead right, long*  
 Porte-outils radials forme B7 inversé droite, long

Bestell-Nr. <i>Order no. / Référence</i>	Abmessung <i>Size / Dimension</i>	Euro
169.37.12	B7 - 16 - 12 - 24	88,00
209.37.16	B7 - 20 - 16 - 30	92,00
259.37.16	B7 - 25 - 16 - 30	95,00
309.37.20	B7 - 30 - 20 - 40	114,00
409.37.25	B7 - 40 - 25 - 44	133,00
509.37.32	B7 - 50 - 32 - 55	155,00



**Radial-Werkzeughalter Form B8 Überkopf links, lang**  
*Radial toolholders form B8 overhead left, long*  
 Porte-outils radials forme B8 inversé gauche, long

Bestell-Nr. <i>Order no. / Référence</i>	Abmessung <i>Size / Dimension</i>	Euro
169.38.12	B8 - 16 - 12 - 24	88,00
209.38.16	B8 - 20 - 16 - 30	92,00
259.38.16	B8 - 25 - 16 - 30	95,00
309.38.20	B8 - 30 - 20 - 40	114,00
409.38.25	B8 - 40 - 25 - 44	133,00
509.38.32	B8 - 50 - 32 - 55	155,00



Alle Werkzeughalter werden mit Unterlegplatte geliefert.  
*All toolholders include a shim.*  
 Tous les porte-outils inclus une entretoise.



## Toolholders ISO 10889 / DIN 69880 / VDI 3425

### Porte-outils ISO 10889 / DIN 69880 / VDI 3425



**Axial-Werkzeughalter  
Form C1 rechts**  
*Axial toolholders form C1 right*  
Porte-outils axials forme C1 droite

Bestell-Nr. <i>Order no. / Référence</i>	Abmessung <i>Size / Dimension</i>	Euro
169.41.12	C1 - 16 - 12	67,00
209.41.16	C1 - 20 - 16	71,00
259.41.16	C1 - 25 - 16	86,00
309.41.20	C1 - 30 - 20	87,00
409.41.25	C1 - 40 - 25	110,00
509.41.32	C1 - 50 - 32	144,00



**Axial-Werkzeughalter  
Form C2 links**  
*Axial toolholders form C2 left*  
Porte-outils axials forme C2 gauche

Bestell-Nr. <i>Order no. / Référence</i>	Abmessung <i>Size / Dimension</i>	Euro
169.42.12	C2 - 16 - 12	67,00
209.42.16	C2 - 20 - 16	71,00
259.42.16	C2 - 25 - 16	86,00
309.42.20	C2 - 30 - 20	87,00
409.42.25	C2 - 40 - 25	110,00
509.42.32	C2 - 50 - 32	144,00

7



**Axial-Werkzeughalter  
Form C3 Überkopf rechts, kurz**  
*Axial toolholders form C3 overhead right, short*  
Porte-outils axials forme C3 inversé droite, court

Bestell-Nr. <i>Order no. / Référence</i>	Abmessung <i>Size / Dimension</i>	Euro
169.43.12	C3 - 16 - 12	67,00
209.43.16	C3 - 20 - 16	71,00
259.43.16	C3 - 25 - 16	86,00
309.43.20	C3 - 30 - 20	87,00
409.43.25	C3 - 40 - 25	110,00
509.43.32	C3 - 50 - 32	150,00



**Axial-Werkzeughalter  
Form C4 Überkopf links, kurz**  
*Axial toolholders form C4 overhead left, short*  
Porte-outils axials forme C4 inversé gauche, court

Bestell-Nr. <i>Order no. / Référence</i>	Abmessung <i>Size / Dimension</i>	Euro
169.44.12	C4 - 16 - 12	67,00
209.44.16	C4 - 20 - 16	71,00
259.44.16	C4 - 25 - 16	86,00
309.44.20	C4 - 30 - 20	87,00
409.44.25	C4 - 40 - 25	110,00
509.44.32	C4 - 50 - 32	150,00



**Toolholders ISO 10889 / DIN 69880 / VDI 3425**

**Porte-outils ISO 10889 / DIN 69880 / VDI 3425**



**Vierkant-Mehrfach-Aufnahme Form D1**  
*Rectangular toolholders with multiple seats form D1*  
 Porte-outils, multiple, forme D1

Bestell-Nr. <i>Order no. / Référence</i>	Abmessung <i>Size / Dimension</i>	Euro
309.89.12	D1 - 30 - 20 - 76	138,00
409.89.16	D1 - 40 - 25 - 90	149,00
509.89.20	D1 - 50 - 32 - 105	216,00



**Vierkant-Mehrfach-Aufnahme, Überkopf, Form D2**  
*Rectangular toolholders with multiple seats, overhead, form D2*  
 Porte-outils, multiple, inversé forme D2

Bestell-Nr. <i>Order no. / Référence</i>	Abmessung <i>Size / Dimension</i>	Euro
309.90.12	D2 - 30 - 20 - 76	138,00
409.90.16	D2 - 40 - 25 - 90	149,00
509.90.20	D2 - 50 - 32 - 105	175,00



**Abstechhalter rechts höhenverstellbar**  
*Parting-off toolholders right height adjustable*  
 Porte-lames de tronçonnage droite réglage en hauteur

Bestell-Nr. <i>Order no. / Référence</i>	Abmessung <i>Size / Dimension</i>	Euro
309.65.26	AR - 30 - 26	370,00
409.65.32	AR - 40 - 32	393,00
509.65.32	AR - 50 - 32	395,00



**Abstechhalter links höhenverstellbar**  
*Parting-off toolholders left height adjustable*  
 Porte-lames de tronçonnage gauche réglage en hauteur

Bestell-Nr. <i>Order no. / Référence</i>	Abmessung <i>Size / Dimension</i>	Euro
309.66.26	AL - 30 - 26	370,00
409.66.32	AL - 40 - 32	393,00
509.66.32	AL - 50 - 32	395,00



## Toolholders ISO 10889 / DIN 69880 / VDI 3425

### Porte-outils ISO 10889 / DIN 69880 / VDI 3425



**Radial-Werkzeughalter Form B1 rechts, kurz**  
für Werkzeuge mit Innenkühlung  
*Radial toolholders form B1 right, short - for tools with internal coolant*  
Porte-outils radials forme B1 droite, court - outils avec arrosage interne

Bestell-Nr. <i>Order no. / Référence</i>	Abmessung <i>Size / Dimension</i>	Euro
309.31.20.IK	B1 - 30 × 20 × 40	129,00
409.31.25.IK	B1 - 40 × 25 × 44	141,00
509.31.32.IK	B1 - 50 × 32 × 55	169,00



**Radial-Werkzeughalter Form B2 links, kurz**  
für Werkzeuge mit Innenkühlung  
*Radial toolholders form B2 left, short - for tools with internal coolant*  
Porte-outils radials forme B2 gauche, court - outils avec arrosage interne

Bestell-Nr. <i>Order no. / Référence</i>	Abmessung <i>Size / Dimension</i>	Euro
309.32.20.IK	B2 - 30 × 20 × 40	129,00
409.32.25.IK	B2 - 40 × 25 × 44	141,00
509.32.32.IK	B2 - 50 × 32 × 55	169,00

7



**Radial-Werkzeughalter Form B3 Überkopf rechts, kurz**  
für Werkzeuge mit Innenkühlung  
*Radial toolholders form B3 overhead right, short - for tools with internal coolant*  
Porte-outils radials forme B3 inversé droite, court - outils avec arrosage interne

Bestell-Nr. <i>Order no. / Référence</i>	Abmessung <i>Size / Dimension</i>	Euro
309.33.20.IK	B3 - 30 × 20 × 40	129,00
409.33.25.IK	B3 - 40 × 25 × 44	141,00
509.33.32.IK	B3 - 50 × 32 × 55	169,00



**Radial-Werkzeughalter Form B4 Überkopf links, kurz**  
für Werkzeuge mit Innenkühlung  
*Radial toolholders form B4 overhead left, short - for tools with internal coolant*  
Porte-outils radials forme B4 inversé gauche, court - outils avec arrosage interne

Bestell-Nr. <i>Order no. / Référence</i>	Abmessung <i>Size / Dimension</i>	Euro
309.34.20.IK	B4 - 30 × 20 × 40	129,00
409.34.25.IK	B4 - 40 × 25 × 44	141,00
509.34.32.IK	B4 - 50 × 32 × 55	169,00



Übergabe für Kühlmittel  
*Coolant supply*  
Jonction d'arrosage

Toolholders ISO 10889 / DIN 69880 / VDI 3425

Porte-outils ISO 10889 / DIN 69880 / VDI 3425



**Axial-Werkzeughalter Form C1 rechts für Werkzeuge mit Innenkühlung**

*Axial toolholders form C1 right - for tools with internal coolant*  
 Porte-outils axials forme C1 droite - outils avec arrosage interne



**Axial-Werkzeughalter Form C2 links für Werkzeuge mit Innenkühlung**

*Axial toolholders form C2 left - for tools with internal coolant*  
 Porte-outils axials forme C2 gauche - outils avec arrosage interne

Bestell-Nr. <i>Order no. / Référence</i>	Abmessung <i>Size / Dimension</i>	Euro
309.41.20.IK	C1 - 30 × 20	144,00
409.41.25.IK	C1 - 40 × 25	160,00
509.41.32.IK	C1 - 50 × 32	189,00

Bestell-Nr. <i>Order no. / Référence</i>	Abmessung <i>Size / Dimension</i>	Euro
309.42.20.IK	C2 - 30 × 20	144,00
409.42.25.IK	C2 - 40 × 25	160,00
509.42.32.IK	C2 - 50 × 32	189,00



**Axial-Werkzeughalter Form C3 Überkopf rechts, kurz für Werkzeuge mit Innenkühlung**

*Axial toolholders form C3 overhead right, short - for tools with internal coolant*  
 Porte-outils axials forme C3 inversé droite, court - outils avec arrosage interne

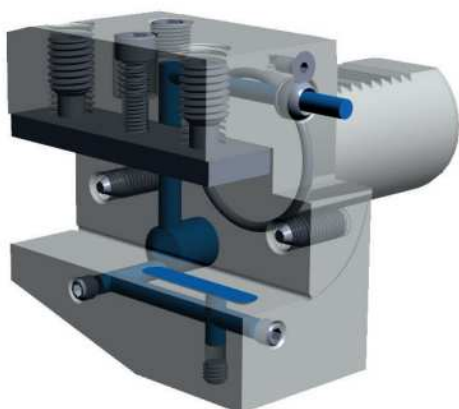


**Axial-Werkzeughalter Form C4 Überkopf links, kurz für Werkzeuge mit Innenkühlung**

*Axial toolholders form C4 overhead left, short - for tools with internal coolant*  
 Porte-outils axials forme C4 inversé gauche, court - outils avec arrosage interne

Bestell-Nr. <i>Order no. / Référence</i>	Abmessung <i>Size / Dimension</i>	Euro
309.43.20.IK	C3 - 30 × 20	144,00
409.43.25.IK	C3 - 40 × 25	160,00
509.43.32.IK	C3 - 50 × 32	189,00

Bestell-Nr. <i>Order no. / Référence</i>	Abmessung <i>Size / Dimension</i>	Euro
309.44.20.IK	C4 - 30 × 20	144,00
409.44.25.IK	C4 - 40 × 25	160,00
509.44.32.IK	C4 - 50 × 32	189,00





## Toolholders ISO 10889 / DIN 69880 / VDI 3425

### Porte-outils ISO 10889 / DIN 69880 / VDI 3425



Bestell-Nr. Order no. / Référence	Abmessung Size / Dimension	Euro
169.01.16	E3 - 16 - 2 / 16 OZ 16	105,00
209.01.16	E3 - 20 - 2 / 16 OZ 16	107,00
259.01.16	E3 - 25 - 2 / 16 OZ 16	156,00
309.01.16	E3 - 30 - 2 / 16 OZ 16	114,00
309.01.25	E3 - 30 - 2 / 25 OZ 25	114,00
409.01.25	E3 - 40 - 2 / 25 OZ 25	114,00
409.01.32	E3 - 40 - 3 / 32 OZ 32	121,00
509.01.25	E3 - 50 - 2 / 25 OZ 25	133,00
509.01.32	E3 - 50 - 3 / 32 OZ 32	139,00



Bestell-Nr. Order no. / Référence	Abmessung Size / Dimension	Euro
209.51.16	E1 - 20 - 16	70,00
209.51.20	E1 - 20 - 20	70,00
209.51.25	E1 - 20 - 25	70,00
259.51.16	E1 - 25 - 16	79,00
259.51.20	E1 - 25 - 20	79,00
259.51.25	E1 - 25 - 25	79,00
259.51.32	E1 - 25 - 32	79,00
309.51.16	E1 - 30 - 16	76,00
309.51.20	E1 - 30 - 20	76,00
309.51.25	E1 - 30 - 25	76,00
309.51.32	E1 - 30 - 32	76,00
309.51.40	E1 - 30 - 40	76,00

7



Bestell-Nr. Order no. / Référence	Abmessung Size / Dimension	Euro
169.02.10	E4 - 16 - 1 / 10 ER 16	94,00
209.02.10	E4 - 20 - 1 / 10 ER 16	94,00
209.02.16	E4 - 20 - 2 / 16 ER 25	94,00
259.02.16	E4 - 25 - 2 / 16 ER 25	126,00
259.02.20	E4 - 25 - 2 / 20 ER 32	126,00
309.02.16	E4 - 30 - 2 / 16 ER 25	95,00
309.02.20	E4 - 30 - 2 / 20 ER 32	95,00
309.02.26	E4 - 30 - 3 / 26 ER 40	95,00
409.02.16	E4 - 40 - 2 / 16 ER 25	98,00
409.02.20	E4 - 40 - 2 / 20 ER 32	98,00
409.02.26	E4 - 40 - 3 / 26 ER 40	98,00
509.02.26	E4 - 50 - 3 / 26 ER 40	133,00

409.51.16	E1 - 40 - 16	79,00
409.51.20	E1 - 40 - 20	79,00
409.51.25	E1 - 40 - 25	79,00
409.51.32	E1 - 40 - 32	79,00
409.51.40	E1 - 40 - 40	79,00
509.51.16	E1 - 50 - 16	106,00
509.51.20	E1 - 50 - 20	106,00
509.51.25	E1 - 50 - 25	106,00
509.51.32	E1 - 50 - 32	106,00
509.51.40	E1 - 50 - 40	106,00
509.51.50	E1 - 50 - 50	106,00



Toolholders ISO 10889 / DIN 69880 / VDI 3425

Porte-outils ISO 10889 / DIN 69880 / VDI 3425



**Bohrstangenhalter Form E2**  
*Boring bar holders form E2*  
 Porte-outils pour barres d'alésage forme E2



**Form 1**



**Form 2**

**Reduzierbuchsen für Bohrstangenhalter Form E2**  
*Reduction sleeves for boring bar holders form E2*  
 Douilles de réduction pour barres d'alésage forme E2

Bestell-Nr. <i>Order no. / Référence</i>	Abmessung <i>Size / Dimension</i>	Euro
169.52.06	E2 - 16 - 06	67,00
169.52.08	E2 - 16 - 08	67,00
169.52.10	E2 - 16 - 10	67,00
169.52.12	E2 - 16 - 12	67,00
169.52.16	E2 - 16 - 16	67,00
209.52.08	E2 - 20 - 08	67,00
209.52.10	E2 - 20 - 10	67,00
209.52.12	E2 - 20 - 12	67,00
209.52.16	E2 - 20 - 16	67,00
209.52.20	E2 - 20 - 20	67,00
259.52.08	E2 - 25 - 08	67,00
259.52.10	E2 - 25 - 10	67,00
259.52.12	E2 - 25 - 12	67,00
259.52.16	E2 - 25 - 16	67,00
259.52.20	E2 - 25 - 20	67,00
259.52.25	E2 - 25 - 25	67,00
309.52.08	E2 - 30 - 08	73,00
309.52.10	E2 - 30 - 10	73,00
309.52.12	E2 - 30 - 12	73,00
309.52.16	E2 - 30 - 16	73,00
309.52.20	E2 - 30 - 20	73,00
309.52.25	E2 - 30 - 25	73,00
309.52.32	E2 - 30 - 32	73,00
409.52.08	E2 - 40 - 08	76,00
409.52.10	E2 - 40 - 10	76,00
409.52.12	E2 - 40 - 12	76,00
409.52.16	E2 - 40 - 16	76,00
409.52.20	E2 - 40 - 20	76,00
409.52.25	E2 - 40 - 25	76,00
409.52.32	E2 - 40 - 32	76,00
409.52.40	E2 - 40 - 40	76,00
509.52.12	E2 - 50 - 12	102,00
509.52.16	E2 - 50 - 16	102,00
509.52.20	E2 - 50 - 20	102,00
509.52.25	E2 - 50 - 25	102,00
509.52.32	E2 - 50 - 32	102,00
509.52.40	E2 - 50 - 40	102,00
509.52.50	E2 - 50 - 50	102,00

Bestell-Nr. <i>Order no. / Référence</i>	Abmessung <i>Size / Dimension</i>	Form <i>Form / Forme</i>	Euro
709.25.06	Ø 25 - 06 - 46	1	29,00
709.25.08	Ø 25 - 08 - 46	1	29,00
709.25.10	Ø 25 - 10 - 46	1	29,00
709.25.12	Ø 25 - 12 - 46	1	29,00
709.25.14	Ø 25 - 14 - 46	1	29,00
709.25.16	Ø 25 - 16 - 46	2	29,00
709.25.18	Ø 25 - 18 - 46	2	29,00
709.25.20	Ø 25 - 20 - 46	2	29,00
709.32.06	Ø 32 - 06 - 56	1	30,00
709.32.08	Ø 32 - 08 - 56	1	30,00
709.32.10	Ø 32 - 10 - 56	1	30,00
709.32.12	Ø 32 - 12 - 56	1	30,00
709.32.14	Ø 32 - 14 - 56	2	30,00
709.32.16	Ø 32 - 16 - 56	2	30,00
709.32.18	Ø 32 - 18 - 56	2	30,00
709.32.20	Ø 32 - 20 - 56	2	30,00
709.32.25	Ø 32 - 25 - 56	2	30,00
709.40.06	Ø 40 - 06 - 71	1	32,00
709.40.08	Ø 40 - 08 - 71	1	32,00
709.40.10	Ø 40 - 10 - 71	1	32,00
709.40.12	Ø 40 - 12 - 71	1	32,00
709.40.14	Ø 40 - 14 - 71	2	32,00
709.40.16	Ø 40 - 16 - 71	2	32,00
709.40.18	Ø 40 - 18 - 71	2	32,00
709.40.20	Ø 40 - 20 - 71	2	32,00
709.40.25	Ø 40 - 25 - 71	2	32,00
709.40.32	Ø 40 - 32 - 71	2	32,00



**Toolholders ISO 10889 / DIN 69880 / VDI 3425**
**Porte-outils ISO 10889 / DIN 69880 / VDI 3425**


**Bohrfutteraufnahmen DIN 238**  
*Drill chuck adaptors DIN 238*  
 Arbres pour mandrins de perçage  
 DIN 238

Bestell-Nr. Order no. / Référence	Abmessung Size / Dimension	Euro
309.14.16	30 - B16	65,00
409.14.16	40 - B16	67,00
509.14.16	50 - B16	83,00



**Zwischenhülsen für MK  
 mit Austreibblappen Form F1**  
*Adaptor sleeves for MT,  
 tapered, form F1*  
 Douilles de réduction pour CM  
 à tenon forme F1

Bestell-Nr. Order no. / Référence	Abmessung Size / Dimension	Euro
169.07.01	F1 - 16 - MK 1	89,00
209.07.01	F1 - 20 - MK 1	83,00
209.07.02	F1 - 20 - MK 2	83,00
259.07.01	F1 - 25 - MK 1	74,00
259.07.02	F1 - 25 - MK 2	74,00
309.07.01	F1 - 30 - MK 1	76,00
309.07.02	F1 - 30 - MK 2	76,00
309.07.03	F1 - 30 - MK 3	76,00
409.07.02	F1 - 40 - MK 2	79,00
409.07.03	F1 - 40 - MK 3	79,00
409.07.04	F1 - 40 - MK 4	79,00
509.07.02	F1 - 50 - MK 2	99,00
509.07.03	F1 - 50 - MK 3	99,00
509.07.04	F1 - 50 - MK 4	99,00
509.07.05	F1 - 50 - MK 5	123,00



**CNC-Bohrfutter  
 mit Kühlmittelzuführung  
 über Kugelspritzdüsen**  
*CNC-Drill chucks with coolant  
 supply via spray nozzles*  
 Mandrins de perçage CNC  
 avec arrosage par gicleurs

Bestell-Nr. Order no. / Référence	Abmessung Size / Dimension	Euro
169.15.10.K	16 - 1,0 / 10 - 41	361,00
209.15.10.K	20 - 1,0 / 10 - 41	361,00
259.15.13.K	25 - 1,0 / 13 - 87	437,00
309.15.13.K	30 - 1,0 / 13 - 87	361,00
309.15.16.K	30 - 2,5 / 16 - 92	388,00
409.15.13.K	40 - 1,0 / 13 - 88	369,00
409.15.16.K	40 - 2,5 / 16 - 93	392,00
509.15.16.K	50 - 2,5 / 16 - 102	428,00



**CNC-Bohrfutter  
 mit zentraler Kühlmittelzufuhr**  
*CNC-Drill chucks  
 with central coolant  
 supply*  
 Mandrins de perçage CNC  
 avec arrosage centrale

Bestell-Nr. Order no. / Référence	Abmessung Size / Dimension	Euro
209.15.13	20 - 1,0 / 13 - 90	268,00
309.15.13	30 - 1,0 / 13 - 93	268,00
309.15.16	30 - 2,5 / 16 - 98	279,00
409.15.13	40 - 1,0 / 13 - 93	268,00
409.15.16	40 - 2,5 / 16 - 98	279,00
509.15.13	50 - 1,0 / 13 - 101	302,00
509.15.16	50 - 2,5 / 16 - 106	312,00

Toolholders ISO 10889 / DIN 69880 / VDI 3425

Porte-outils ISO 10889 / DIN 69880 / VDI 3425



Gewindeschneid-Schnellwechsel-  
futter mit Längenausgleich  
auf Druck und Zug  
*Quick-change tapping chucks  
with length compensation on  
compression and expansion*  
Mandrins de taraudage à changement  
rapide avec compensation longitudi-  
nale à la compression et traction

Bestell-Nr. Order no. / Référence	Abmessung Size / Dimension	Euro
209.16.12	20 - M3 / M14 Gr. 1	346,00
259.16.12	25 - M3 / M14 Gr. 1	385,00
309.16.12	30 - M3 / M14 Gr. 1	245,00
309.16.20	30 - M5 / M22 Gr. 2	326,00
409.16.12	40 - M3 / M14 Gr. 1	276,00
409.16.20	40 - M5 / M22 Gr. 2	332,00
509.16.12	50 - M3 / M14 Gr. 1	388,00
509.16.20	50 - M5 / M22 Gr. 2	594,00



Gewindeschneid-Schnellwechsel-  
futter ohne Längenausgleich auf  
Druck und Zug  
*Quick-change tapping chucks without  
length compensation on compression  
and expansion*  
Mandrins de taraudage à change-  
ment rapide sans compensation  
longitudinale à la compression et  
traction

Bestell-Nr. Order no. / Référence	Abmessung Size / Dimension	Euro
309.16.12.1	30 - M3 / M14 Gr. 1	197,00
309.16.20.1	30 - M5 / M22 Gr. 2	210,00
409.16.12.1	40 - M3 / M14 Gr. 1	197,00
409.16.20.1	40 - M5 / M22 Gr. 2	210,00



Schutzstopfen aus Stahl  
Form Z2  
*Protection steel plugs form Z2*  
Bouchons de protection en  
acier  
forme Z2

Bestell-Nr. Order no. / Référence	Abmessung Size / Dimension	Euro
169.29.13	16 - 13	29,00
209.29.16	20 - 16	29,00
259.29.16	25 - 16	29,00
309.29.20	30 - 16	23,00
409.29.20	40 - 20	28,00
509.29.20	50 - 20	37,00



Schutzstopfen aus Kunststoff  
Form Z2  
*Protection plastic plugs form Z2*  
Bouchons de protection en plastique  
forme Z2

Bestell-Nr. Order no. / Référence	Abmessung Size / Dimension	Euro
169.30.13	16 - 13	17,00
209.30.16	20 - 16	13,00
259.30.16	25 - 16	14,00
309.30.16	30 - 16	13,00
409.30.20	40 - 20	13,00
509.30.20	50 - 20	28,00



Toolholders ISO 10889 / DIN 69880 / VDI 3425

Porte-outils ISO 10889 / DIN 69880 / VDI 3425



**Kontrolldorne**  
Test arbors  
Mandrins de contrôle

Bestell-Nr. Order no. / Référence	Abmessung Size / Dimension	Euro
169.18.30	16 - 30 - 120	260,00
209.18.40	20 - 40 - 150	287,00
259.18.40	25 - 40 - 150	396,00
309.18.40	30 - 40 - 200	307,00
409.18.40	40 - 40 - 200	323,00
509.18.40	50 - 40 - 200	359,00



**Werkzeughalter Rohling  
Form A1, rechteckig**  
Soft blank form A1, rectangular  
Porte-outils ebauche  
forme A1, rectangle

Bestell-Nr. Order no. / Réf.	Abmessung Size / Dimension	Euro
169.17.12	A1 - 16 - 78 - 44 - 44	60,00
209.17.16	A1 - 20 - 100 - 60 - 65	69,00
259.17.16	A1 - 25 - 100 - 60 - 75	90,00
309.17.20	A1 - 30 - 130 - 76 - 85	93,00
409.17.25	A1 - 40 - 151 - 96 - 100	159,00
509.17.32	A1 - 50 - 160 - 120 - 125	194,00

7



**Holzkasten für Kontrolldorne**  
Wooden box for test arbors  
Coffret en bois pour mandrins  
de contrôle

Bestell-Nr. Order no. / Référence	Abmessung Size / Dimension	Euro
701.18	460 x 130 x 115	96,00



**Werkzeughalter Rohling  
Form A2, rund**  
Soft blank form A2, round  
Porte-outils ebauche forme A2, ronde

Bestell-Nr. Order no. / Référence	Abmessung Size / Dimension	Euro
169.19.12	A2 - 16 - 40 - 60	49,00
209.19.16	A2 - 20 - 50 - 70	52,00
259.19.16	A2 - 25 - 50 - 80	70,00
259.19.17	A2 - 25 - 50 - 200	90,00
309.19.20	A2 - 30 - 68 - 100	50,00
309.19.21	A2 - 30 - 68 - 240	66,00
409.19.20	A2 - 40 - 83 - 120	60,00
409.19.21	A2 - 40 - 83 - 320	118,00
509.19.32	A2 - 50 - 98 - 135	100,00
509.19.33	A2 - 50 - 98 - 400	170,00



Toolholders ISO 10889 / DIN 69880 / VDI 3425

Porte-outils ISO 10889 / DIN 69880 / VDI 3425



**Hydro-Dehnspannfutter**  
Hydraulic expansion chucks  
Mandrins expansibles hydrauliques

Bestell-Nr. Order no. / Référence	Abmessung Size / Dimension	Euro
309.H06	30 - 06 - 49	815,00
309.H08	30 - 08 - 49	815,00
309.H10	30 - 10 - 49	815,00
309.H12	30 - 12 - 54	815,00
309.H14	30 - 14 - 54	815,00
309.H16	30 - 16 - 89	815,00
309.H18	30 - 18 - 89	815,00
309.H20	30 - 20 - 89	815,00
309.H25	30 - 25 - 84	815,00
309.H32	30 - 32 - 84	815,00

409.H06	40 - 06 - 55	845,00
409.H08	40 - 08 - 55	845,00
409.H10	40 - 10 - 55	845,00
409.H12	40 - 12 - 60	845,00
409.H14	40 - 14 - 60	845,00
409.H16	40 - 16 - 95	845,00
409.H18	40 - 18 - 95	845,00
409.H20	40 - 20 - 95	845,00
409.H25	40 - 25 - 95	845,00
409.H32	40 - 32 - 95	845,00

509.H06	50 - 06 - 55	1046,00
509.H08	50 - 08 - 55	1046,00
509.H10	50 - 10 - 55	1046,00
509.H12	50 - 12 - 60	1046,00
509.H14	50 - 14 - 60	1046,00
509.H16	50 - 16 - 95	1046,00
509.H18	50 - 18 - 95	1046,00
509.H20	50 - 20 - 95	1046,00
509.H25	50 - 25 - 95	1046,00
509.H32	50 - 32 - 95	1046,00



**O-Ringe**  
O-ring  
Joints torique

Bestell-Nr. Order no. / Réf.	Abmessung Size / Dimension	Euro
Z.169.RING	16	3,00
Z.209.RING	20	3,00
Z.259.RING	25	3,00
Z.309.RING	30	3,00
Z.409.RING	40	3,00
Z.509.RING	50	3,00



**Kunststoff-Kugelspritzdüsen**  
Plastic ball sprayer nozzles  
Gicleurs en plastique

Bestell-Nr. Order no. / Réf.	Abmessung Size / Dimension	Euro
703.08	8   M3	6,00
703.10	10   M4	5,00
703.12	12   M5	5,00
703.14	14   M6	6,00



**Kugelspritzdüsen (Messing)**  
Ball sprayer nozzles (brass)  
Gicleurs (laiton)

Bestell-Nr. Order no. / Réf.	Abmessung Size / Dimension	Euro
703.08.ME	8   M5	9,00
703.10.ME	10   M6	9,00
703.12.ME	12   M6	9,00
703.14.ME	14   M8	9,00



**Kühlmittelrohr (Messing)**  
Coolant tube (brass)  
Canule de lubrification (laiton)

Bestell-Nr. Order no. / Réf.	Abmessung Size / Dimension	Euro
Z.VDI.700.200	100mm   Ø 3mm   M5	9,00
Z.VDI.700.100	100mm   Ø 3mm   M6	9,00



**Unterlegplatten**  
Shim  
Sous-plaquettes

Bestell-Nr. Order no. / Réf.	Abmessung Size / Dimension	Euro
209.16.01	14 x 4 x 54	9,00
259.16.01	13,5 x 4 x 49	10,00
309.20.01	18 x 4 x 69	10,00
409.25.01	22 x 5 x 84	10,00
509.32.01	25 x 7 x 99	10,00



## Toolholders HAAS BMT

### Porte-outils HAAS BMT



**Werkzeughalter mit Vierkant-Längsaufnahme doppelt**  
*Toolholder with square-longitudinal receptacle doubled*  
 Manche à outils avec porte-outils longitudinal carré double

HAAS ST-Line BMT 65 EC

Bestell-Nr.	Abmessung	Euro
Order no. / Référence	Size / Dimension	
AW.102.065.25.755		523,00



**Abstechhalter Vorkopf**  
*Front cut-off toolholder*  
 Porte-outils de tronçonnage frontal

HAAS ST-Line BMT 65 IC | EC

Bestell-Nr.	Abmessung	Euro
Order no. / Référence	Size / Dimension	
AW.105.065.26.753		987,00



**Zylinderschaftaufnahme**  
*Cylindrical shank receptacle*  
 Support de tige cylindrique

HAAS ST-Line BMT 65 IC | EC

Bestell-Nr.	Abmessung	Euro
Order no. / Référence	Size / Dimension	
AW.107.265.40.750		444,00



**Werkzeughalter mit Vierkant-Mehrfachaufnahme**  
*Toolholder with square-multi-receptacle*  
 Manche à outils avec porte-outils multiple carré

HAAS ST-Line BMT 65 EC

Bestell-Nr.	Abmessung	Euro
Order no. / Référence	Size / Dimension	
AW.103.065.25.755		652,00



**Zylinderschaftaufnahme**  
*Cylindrical shank receptacle*  
 Support de tige cylindrique

HAAS ST-Line BMT 65 IC | EC

Bestell-Nr.	Abmessung	Euro
Order no. / Référence	Size / Dimension	
AW.107.265.25.756		1.084,00



**Werkzeughalter mit Vierkant-Mehrfachaufnahme**  
*Toolholder with square-multi-receptacle*  
 Manche à outils avec porte-outils multiple carré

HAAS ST-Line BMT 65 EC

Bestell-Nr.	Abmessung	Euro
Order no. / Référence	Size / Dimension	
AW.103.065.25.756		1.084,00



**Zylinderschaftaufnahme**  
*Cylindrical shank receptacle*  
 Support de tige cylindrique

HAAS ST-Line BMT 65 IC | EC

Bestell-Nr.	Abmessung	Euro
Order no. / Référence	Size / Dimension	
AW.107.265.25.753		1.084,00



**Werkzeughalter mit Vierkant-Mehrfachaufnahme**  
*Toolholder with square-multi-receptacle*  
 Manche à outils avec porte-outils multiple carré

HAAS ST-Line BMT 65 EC

Bestell-Nr.	Abmessung	Euro
Order no. / Référence	Size / Dimension	
AW.103.065.25.753		887,00

Toolholders HAAS BMT

Porte-outils HAAS BMT



**Axial Bohr- und Fräskopf**  
*Axial drilling and milling head*  
 Tête d'alésage et de fraisage axiale

HAAS ST-Line

BMT 65



EC

Bestell-Nr.	Abmessung	Euro
<i>Order no. / Référence</i>	<i>Size / Dimension</i>	
AW.221.065.20.751	ER 32	1.026,00



**Spannfutter mit Zylinderschaft mit Spannfläche für Spannanzgen DIN 6499 (ISO 15488) ER**  
*Collet chucks with straight shank with with clamping surface for collets DIN 6499 (ISO 15488) ER-system*  
 Mandrins à pinces à queue cylindrique avec surface de serrage pour pinces DIN 6499 (ISO 15488) ER

Bestell-Nr.	Abmessung	Euro
<i>Order no. / Référence</i>	<i>Size / Dimension</i>	
120.02.04.20.1	40- 2 / 20 - 120 (ER 32)	85,00



**Radial Bohr- und Fräskopf**  
*Radial drilling and milling head*  
 Tête d'alésage et de fraisage radiale

HAAS ST-Line

BMT 65



EC

Bestell-Nr.	Abmessung	Euro
<i>Order no. / Référence</i>	<i>Size / Dimension</i>	
AW.221.265.20.751		1.774,00



**Zeta Spannschlüssel ER32**  
*Zeta wrench ER32*  
 Zeta clés de serrage ER32

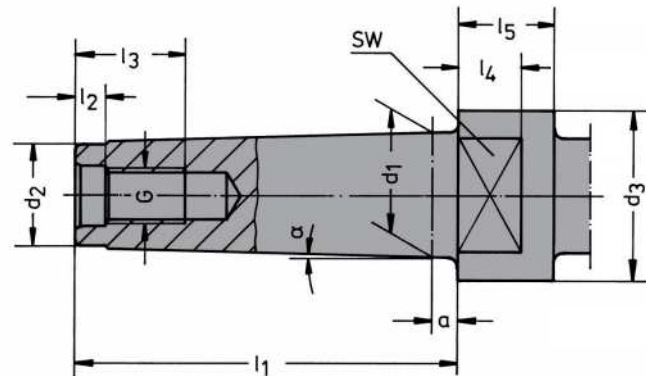
Bestell-Nr.	Abmessung	Euro
<i>Order no. / Référence</i>	<i>Size / Dimension</i>	
AW.SE25	2 - 16 (ER 25)	107,00
AW.SE32	2 - 20 (ER 32)	107,00



**Gabelschlüssel | kurze Form**  
*Spanner | short form*  
 Clé plate | forme courte

Bestell-Nr.	Abmessung	Euro
<i>Order no. / Référence</i>	<i>Size / Dimension</i>	
AW.SW36	36	66,00
AW.SW46	46	31,50





MK	$\alpha$	G	a	$d_1$	$d_2$ max.	$d_3$	SW d <sup>9</sup>	$l_1$	$l_2$	$l_3$	$l_4$	$l_5$
1	1°25'43"	M6	3,5	12,065	9	-	-	-	4	16	-	-
2	1°25'50"	M10	5	17,780	14	-	-	-	5	24	-	-
3	1°26'16"	M12	5	23,825	19	36	24	86	5,5	24	12	18
4	1°29'15"	M16	6,5	31,267	25	43	32	109	8,2	32	15	23
5	1°30'26"	M20	6,5	44,399	35,7	60	45	136	10	40	18	28
6	1°29'36"	M24	8	63,348	51	84	65	190	11,5	47	25	39

**Werkstoff:** Legierter Einsatzstahl mit einer Zugfestigkeit im Kern von min. 800 N/mm<sup>2</sup>  
Einsatzgehärtet HRC 60 ± 2 (HV 700 ± 50), Härtetiefe 0,8 mm ± 0,2 mm,  
brüniert und präzisionsgeschliffen.

**Material:** Alloyed case hardened steel, tensile strength in the core of min. 800 N/mm<sup>2</sup>  
Case hardened HRC 60 ± 2 (HV 700 ± 50), hardening depth 0.8 mm ± 0.2 mm,  
black-finished and precisely grinded.

**Matière:** Châssis d'allié en acier de cémentation. Résistance à la traction dans le noyau  
de min 800 N/mm<sup>2</sup>  
Trempe à HRC 60 ± 2 (HV 700 ± 50), profondeur de trempé 0,8 mm ± 0,2 mm,  
bruni et rectifié précisément.

Toolholders MK DIN 228-1 A und DIN 228-1 B

Porte-outils MK DIN 228-1 A und DIN 228-1 B





# Werkzeugaufnahmen MK DIN 228-1 A und DIN 228-1 B

## Toolholders MK DIN 228-1 A und DIN 228-1 B

### Porte-outils MK DIN 228-1 A und DIN 228-1 B



Spannfutter für Spannzangen  
DIN 6499 (ISO 15488) System ER  
Collet chucks for collets DIN 6499  
(ISO 15488) ER-system  
Mandrins à pinces pour pinces  
DIN 6499 (ISO 15488) système ER

DIN 228-1 A

$\nabla \leq 0,008$

Bestell-Nr. Order no. / Référence	Abmessung Size / Dimension	Euro
108.02.01	MK 2 / M10 - ER 16 - 45	105,00
108.02.011	MK 2 / M10 - ER 25 - 50	105,00
108.02.02	MK 3 / M12 - ER 25 - 56	139,00
108.02.03	MK 3 / M12 - ER 32 - 70	139,00
108.02.04	MK 4 / M16 - ER 25 - 63	163,00
108.02.05	MK 4 / M16 - ER 32 - 65	163,00
108.02.06	MK 5 / M20 - ER 40 - 86	241,00



110



134



136

8



Kombi-Aufsteckfräserdorne  
DIN 6358  
Combi shell mill holders DIN 6358  
Porte-fraises à double usage DIN 6358

DIN 228-1 A

$\nabla \leq 0,008$

Bestell-Nr. Order no. / Référence	Abmessung Size / Dimension	Euro
108.10.20	MK 2 / M10 - 16 - 43	83,00
108.10.21	MK 2 / M10 - 22 - 43	83,00
108.10.30	MK 3 / M12 - 16 - 48	77,00
108.10.31	MK 3 / M12 - 22 - 48	83,00
108.10.32	MK 3 / M12 - 27 - 48	97,00
108.10.33	MK 3 / M12 - 32 - 48	105,00
108.10.40	MK 4 / M16 - 16 - 55	98,00
108.10.41	MK 4 / M16 - 22 - 55	101,00
108.10.42	MK 4 / M16 - 27 - 55	105,00
108.10.43	MK 4 / M16 - 32 - 55	122,00
108.10.50	MK 5 / M20 - 22 - 75	121,00
108.10.51	MK 5 / M20 - 27 - 75	125,00
108.10.52	MK 5 / M20 - 32 - 75	133,00
108.10.53	MK 5 / M20 - 40 - 75	143,00



Gewindeschneid-Schnellwechselfutter mit Längenausgleich auf Druck und Zug  
Quick-change tapping chucks with length compensation on compression and expansion  
Mandrins de taraudage à changement rapide avec compensation longitudinale à la compression et traction

DIN 228-1 B

Bestell-Nr. Order no. / Référence	Abmessung Size / Dimension	Euro
107.16.212	MK 2 - M3 / M14 Gr. 1	135,00
107.16.312	MK 3 - M3 / M14 Gr. 1	179,00
107.16.320	MK 3 - M5 / M22 Gr. 2	179,00
107.16.412	MK 4 - M3 / M14 Gr. 1	190,00
107.16.420	MK 4 - M5 / M22 Gr. 2	230,00
107.16.436	MK 4 - M14/M36Gr. 3	350,00



144



144



145

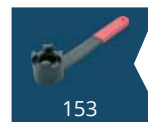


Reduzierhülsen für Werkzeuge mit Morsekegel DIN 2185  
Reduction sleeves for tools with Morse taper shanks DIN 2185  
Douille de réductions pour outils avec cône morse DIN 2185

DIN 228-1 B

$\nabla \leq 0,010$

Bestell-Nr. Order no. / Référence	Abmessung Size / Dimension	Euro
107.07.21	MK 2 - MK 1 - 92	7,00
107.07.32	MK 3 - MK 2 - 112	8,00
107.07.42	MK 4 - MK 2 - 124	11,00
107.07.43	MK 4 - MK 3 - 140	12,00
107.07.53	MK 5 - MK 3 - 156	21,00
107.07.54	MK 5 - MK 4 - 171	21,00
107.07.64	MK 6 - MK 4 - 218	53,00
107.07.65	MK 6 - MK 5 - 218	53,00



153



153

## Toolholders MK DIN 228-1 A und DIN 228-1 B

### Porte-outils MK DIN 228-1 A und DIN 228-1 B



**Bohrfutteraufnahmen DIN 238**  
*Drill chuck adaptors DIN 238*  
 Arbres pour mandrins de perçage  
 DIN 238

DIN 228-1 B

$\nabla \leq 0,008$

Bestell-Nr.	Abmessung	Euro
<i>Order no. / Référence</i>	<i>Size / Dimension</i>	
107.14.12.02	MK 2 - B12	8,00
107.14.12.03	MK 3 - B12	9,00
107.14.12.04	MK 4 - B12	10,00
107.14.02	MK 2 - B16	6,00
107.14.03	MK 3 - B16	7,00
107.14.04	MK 4 - B16	10,00



**CNC-Bohrfutter**  
*CNC-Drill chucks*  
 Mandrins de perçage CNC

DIN 228-1 B

$\nabla \leq 0,030$

Bestell-Nr.	Abmessung	Euro
<i>Order no. / Référence</i>	<i>Size / Dimension</i>	
107.15.313	MK 3 - 1,0 / 13 - 98	252,00
107.15.316	MK 3 - 2,5 / 16 - 103	258,00
107.15.413	MK 4 - 1,0 / 13 - 100	263,00
107.15.416	MK 4 - 2,5 / 16 - 105	268,00



157



**Einschraubbare Austreiblappen**  
*Drift tangs to screw in*  
 Tenons à visser

Bestell-Nr.	Abmessung	Euro
<i>Order no. / Référence</i>	<i>Size / Dimension</i>	
107.20.06	MK 1 / M6	12,00
107.20.10	MK 2 / M10	13,00
107.20.12	MK 3 / M12	15,00
107.20.16	MK 4 / M16	21,00
107.20.20	MK 5 / M20	30,00



**Austreiber DIN 317**  
 für Werkzeugkegel DIN 228 B  
*Drill drifts DIN 317*  
 for cones DIN 228 B  
 Chasse-cônes DIN 317  
 pour cônes DIN 228 B

Bestell-Nr.	Abmessung	Euro
<i>Order no. / Référence</i>	<i>Size / Dimension</i>	
107.03.01	MK 1+2 L=140	5,00
107.03.03	MK 3 L=190	6,00
107.03.04	MK 4 L=225	10,00

108



Spannzangen  
DIN 6388 B (ISO 10897) System OZ  
*Collets DIN 6388 B (ISO 10897 B)  
OZ-system*  
Pinces de serrage DIN 6388 B  
(ISO 10897 B) système OZ

109



Präzisionsspannzangen DIN 6388 B  
(ISO 10897 B) System OZ  
*Precision collets DIN 6388 B  
(ISO 10897 B) OZ-system*  
Pinces de serrage de précision  
DIN 6388 B (ISO 10897 B) système OZ

110



Spannzangen  
DIN 6499 B (ISO 15488 B) System ER  
*Collets  
DIN 6499 B (ISO 15488 B) ER*  
Pinces de serrage  
DIN 6499 B (ISO 15488 B) ER

111



Präzisionsspannzangen DIN 6499 B (ISO  
15488 B) System ER  
*Precision collets DIN 6499 B  
(ISO 15488 B) ER-system*  
Pinces de serrage de précision  
DIN 6499 B (ISO 15488 B) système ER

112



Spannzangen mit Abdichtung für IK  
*Collets sealed with seal for IC*  
Pinces de serrage avec joint d'étanchéité  
pour AC

113



Spannzangen für Hochdruckkühlung  
120 bar abgedichtet mit IK  
*Collets sealed for high pressure cooling  
120 bar with IC*  
Pinces de serrage, étanche pour arrosage  
de haute pression 120 bar avec arrosage  
centrale

114



Spannzangen  
mit Kühlkanalbohrungen  
*Collets with cooling channels*  
Pinces de serrage avec canaux d'arrosage

115



Spannzangen mit Kühlkanälen entlang der  
Bohrung  
*Collets with cooling channels along the  
boring*  
Pinces de serrage avec canaux d'arrosage le  
long de l'alésage

116



Präzisionsspannzangen - Edelstahl  
*Precision collets - stainless steel*  
Pinces de serrage de précision - acier  
inoxydable

118



Spannzangen mit Innenvierkant für Ge-  
windebohrer  
*Collets with square locking drive  
for tapping drills*  
Pinces de serrage avec carré  
d'entraînement pour tarauds

120



Spannzangen mit Kühlkanalbohrungen  
mit Innenvierkant für Gewindebohrer  
*Collets with cooling channels with square  
locking drive for tapping drills*  
Pinces de serrage avec canaux d'arrosage  
avec carré d'entraînement pour tarauds

122



















Spannzangen mit Innenvierkant für Ge-  
windebohrer mit Dichtstopfen  
*Collets with square locking drive for tapping  
drills with seals*  
Pinces de serrage avec carré  
d'entraînement pour tarauds  
avec joint d'étanchéité pour IC



## Collets

## Pinces

124	 <p>Präzisionsspannzangen KPS <i>Precision collets KPS</i> Pincés de serrage de précision KPS</p>	124	 <p>Präzisionsspannzangen abgedichtet System KPS bis 100 bar <i>Precision collets sealed KPS-system until 100 bar</i> Pincés de serrage de précision étanche KPS pour arrosage de haute pression 120 bar</p>
125	 <p>Holzkästen, leer <i>Wooden boxes, empty</i> Coffrets en bois, vides</p>	125	 <p>Holzsockel, leer <i>Wooden sockets, empty</i> Socles en bois, vides</p>
126	 <p>Reduzierungen für System HKS <i>Reduction sleeves for System HKS</i> Douilles de réduction pour Système HKS</p>	126	 <p>Reduzierungen für Hydrodehnspannfutter <i>Reduction sleeves for hydraulic expansion chucks</i> Douilles de réduction pour mandrins expansibles hydrauliques</p>

Bezeichnung <i>designation</i> désignation	E	EP	EA	EC	ECC	EH	ESP	G	GA	GC
										
Rundlauf <i>Concentricity</i> Concentricité	≤ 15 μ	≤ 5 μ	≤ 15 μ	≤ 15 μ	≤ 15 μ	≤ 15 μ	≤ 5 μ	≤ 15 μ	≤ 15 μ	≤ 15 μ
Spanndurchmesserüberbrückung <i>Collapse</i> Plage de serrage	0,5-1 mm	0,5-1 mm	h8	h8	h8	h8	h8	h8	h8	h8
Rostfrei <i>stainless</i> inoxydable	-	-	-	-	-	-	X	-	-	-
Abdichtung für IK (Innenkühlung) <i>Sealing for IC (inner coolant supply)</i> Avec joint d'étanchéité pour AC	-	-	X	-	-	X	-	-	X	-
Kühlkanalbohrung für IK (Innenkühlung) <i>Jet holes for Inner Coolant Supply</i> Avec canaux d'arrosage au centre	-	-	-	X	X	-	-	-	-	X
Innenvierkant für Gewindebohrer <i>For tapping with internal square drive</i> Pour taraudage avec carré d'entraînement	-	-	-	-	-	-	-	X	X	X
Details auf Seite <i>Details to be found on page</i> Description sur la page	110	111	112	113	114	115	116	118	120	122

# K Spannzangen DIN 6388 B (ISO 10897 B) System OZ

Collets DIN 6388 B (ISO 10897 B) OZ-system

Pinces de serrage DIN 6388 B (ISO 10897 B) système OZ



ISO 10897 B  
DIN 6388 B

OZ

$\nabla \leq 0,015$

1 mm steigend  
1 mm steps  
1 mm croissant

Bestell-Nr. Order no. / Référence	Abmessung Size / Dimension	Euro
415E - Ø (OZ 16)	2 - 3	16,00
415E - Ø	4 - 16	11,00
462E - Ø (OZ 25)	2	16,00
462E - Ø	3 - 25	12,00
467E - Ø (OZ 32)	3	28,00
467E - Ø	4 - 32	24,00



Spannzangensätze im Holzsockel  
Collet sets in wooden sockets  
Jeux de pinces dans socles en bois

Bestell-Nr. Order no. / Référence	Abmessung Size / Dimension	Euro
415E - S	415 E (OZ 16; 15 tlg.) 2-3-4-5-6-7-8-9-10-11-12-13-14-15-16	168,00
462E - S	462 E (OZ 25; 15 tlg.) 4-5-6-7-8-9-10-11-12-14-16-18-20-22-25	174,00
467E - S	467 E (OZ 32; 16 tlg.) 5-6-7-8-10-12-14-16-18-20-22-24-25-28-30-32	370,00

9



Spannzangensätze im Holzkasten  
Collet sets in wooden boxes  
Jeux de pinces dans coffrets en bois

Bestell-Nr. Order no. / Référence	Abmessung Size / Dimension	Euro
701.415.1	415E (OZ 16; 15 St.) 2-3-4-5-6-7-8-9-10-11-12-13-14-15-16	208,00
701.462.1	462E (OZ 25; 15 St.) 4-5-6-7-8-9-10-11-12-14-16-18-20-22-25	214,00
701.467.1	467E (OZ 32; 16 St.) 5-6-7-8-10-12-14-16-18-20-22-24-25-28-30-32	410,00

## Precision collets DIN 6388 B (ISO 10897 B) OZ-system

## Pincettes de serrage de précision DIN 6388 B (ISO 10897 B) système OZ



1 mm steigend  
1 mm steps  
1 mm croissant

ISO 10897 B  
DIN 6388 B

OZ

$\nabla \leq 0,005$

Bestell-Nr. Order no. / Référence	Abmessung Size / Dimension	Euro
415EP - Ø (OZ 16)	2 - 3	19,00
415EP - Ø	4 - 16	17,00
462EP - Ø (OZ 25)	2	23,00
462EP - Ø	3 - 25	20,00
467EP - Ø (OZ 32)	3	37,00
467EP - Ø	4 - 32	35,00



### Präzisionsspannzangensätze im Holzsockel

*Precision collet sets in wooden sockets*

*Jeux de pinces de précision dans socles en bois*

Bestell-Nr. Order no. / Référence	Abmessung Size / Dimension	Euro
415EP - S	415 E (OZ 16; 15 tlg.) 2-3-4-5-6-7-8-9-10-11-12-13-14-15-16	257,00
462EP - S	462 E (OZ 25; 15 tlg.) 4-5-6-7-8-9-10-11-12-14-16-18-20-22-25	300,00
467EP - S	467 E (OZ 32; 16 tlg.) 5-6-7-8-10-12-14-16-18-20-22-24-25-28-30-32	555,00

9



### Spannzangensätze im Holzkasten

*Collet sets in wooden boxes*

*Jeux de pinces dans coffrets en bois*

Bestell-Nr. Order no. / Référence	Abmessung Size / Dimension	Euro
701.415P.1	415E (OZ 16; 15 St.) 2-3-4-5-6-7-8-9-10-11-12-13-14-15-16	297,00
701.462P.1	462E (OZ 25; 15 St.) 4-5-6-7-8-9-10-11-12-14-16-18-20-22-25	340,00
701.467P.1	467E (OZ 32; 16 St.) 5-6-7-8-10-12-14-16-18-20-22-24-25-28-30-32	595,00



# Spannzangen | DIN 6499 B (ISO 15488 B) | System ER

Collets | DIN 6499 B (ISO 15488 B) | ER-system

Pinces de serrage | DIN 6499 B (ISO 15488 B) | système ER



ISO 15488 B  
DIN 6499 B

ER

$\nearrow \leq 0,015$

1 mm steigend \*0,5 mm steigend  
1 mm steps \*0,5 mm steps  
1 mm croissant \*0,5 mm croissant

Bestell-Nr. Order no. / Référence	Abmessung Size / Dimension	Euro
4008E - Ø (ER11)*	1 - 1,5	14,00
4008E - Ø*	2 - 7	11,00
426E - Ø (ER 16)	1	15,00
426E - Ø	2 - 10	10,00
428E - Ø (ER 20)	2 - 13	13,00
430E - Ø (ER 25)	2	15,00
430E - Ø	3 - 16	11,00
470E - Ø (ER 32)	2	17,00
470E - Ø	3 - 20	12,00
472E - Ø (ER 40)	3	16,00
472E - Ø	4 - 26	14,00



## Spannzangensätze im Holzsockel

Collet sets in wooden sockets

Jeux de pinces dans socles en bois

Bestell-Nr. Order no. / Référence	Abmessung Size / Dimension	Euro
4008E - S	4008 E (ER 11; 13 tlg.) 1-1,5-2-2,5-3-3,5-4-4,5-5-5,5-6-6,5-7	147,00
426E - S	426 E (ER 16; 10 tlg.) 1-2-3-4-5-6-7-8-9-10	100,00
428E - S	428 E (ER 20; 12 tlg.) 2-3-4-5-6-7-8-9-10-11-12-13	152,00
430E - S	430 E (ER 25; 15 tlg.) 2-3-4-5-6-7-8-9-10-11-12-13-14-15-16	162,00
470E - S	470 E (ER 32; 18 tlg.) 3-4-5-6-7-8-9-10-11-12-13-14-15-16-17-18-19-20	208,00
472E - S	472 E (ER 40; 23 tlg.) 4-5-6-7-8-9-10-11-12-13-14-15-16-17-18-19-20-21-22-23-24-25-26	314,00



## Spannzangensätze im Holzkasten

Collet sets in wooden boxes

Jeux de pinces dans coffrets en bois

Bestell-Nr. Order no. / Référence	Abmessung Size / Dimension	Euro
701.4008.1	4008E (ER 11; 13 St.) 1-1,5-2-2,5-3-3,5-4-4,5-5-5,5-6-6,5-7	183,00
701.426.1	426E (ER 16; 10 St.) 1-2-3-4-5-6-7-8-9-10	140,00
701.428.1	428E (ER 20; 12 St.) 2-3-4-5-6-7-8-9-10-11-12-13	192,00
701.430.1	430E (ER 25; 15 St.) 2-3-4-5-6-7-8-9-10-11-12-13-14-15-16	202,00
701.470.1	470E (ER 32; 15 St.) 3-4-5-6-7-8-9-10-11-12-14-15-16-18-20	214,00
701.472.1	472E (ER 40; 16 St.) 4-5-6-7-8-9-10-11-12-14-16-18-20-22-24-26	259,00

## Precision collets DIN 6499 B (ISO 15488 B) ER-system

## Pincettes de serrage de précision DIN 6499 B (ISO 15488 B) système ER



ISO 15488 B  
DIN 6499 B

ER

$\nabla \leq 0,005$

1 mm steigend  
1 mm steps  
1 mm croissant

\*0,5 mm steigend  
\*0,5 mm steps  
\*0,5 mm croissant

Bestell-Nr. Order no. / Référence	Abmessung Size / Dimension	Euro
4008EP - Ø (ER11)*	1 - 1,5	24,00
4008EP - Ø*	2 - 7	22,00
426EP - Ø (ER 16)	1	25,00
426EP - Ø	2 - 10	23,00
428EP - Ø (ER 20)	2 - 13	23,00
430EP - Ø (ER 25)	2	27,00
430EP - Ø	3 - 16	25,00
470EP - Ø (ER 32)	2	29,00
470EP - Ø	3 - 20	27,00
472EP - Ø (ER 40)	3	39,00
472EP - Ø	4 - 26	37,00



Spannzangensätze im Holzsockel  
Collet sets in wooden sockets  
Jeux de pincettes dans socles en bois

Bestell-Nr. Order no. / Référence	Abmessung Size / Dimension	Euro
4008EP - S	4008 E (ER 11; 13 tlg.) 1-1,5-2-2,5-3-3,5-4-4,5-5-5,5-6-6,5-7	290,00
426EP - S	426 E (ER 16; 10 tlg.) 1-2-3-4-5-6-7-8-9-10	232,00
428EP - S	428 E (ER 20; 12 tlg.) 2-3-4-5-6-7-8-9-10-11-12-13	276,00
430EP - S	430 E (ER 25; 15 tlg.) 2-3-4-5-6-7-8-9-10-11-12-13-14-15-16	377,00
470EP - S	470 E (ER 32; 18 tlg.) 3-4-5-6-7-8-9-10-11-12-13-14-15-16-17-18-19-20	486,00
472EP - S	472 E (ER 40; 23 tlg.) 4-5-6-7-8-9-10-11-12-13-14-15-16-17-18-19-20-21-22-23-24-25-26	851,00



Spannzangensätze im Holzkasten  
Collet sets in wooden boxes  
Jeux de pincettes dans coffrets en bois

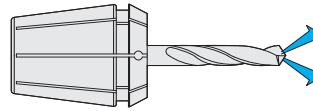
Bestell-Nr. Order no. / Référence	Abmessung Size / Dimension	Euro
701.4008P.1	4008E (ER 11; 13 St.) 1-1,5-2-2,5-3-3,5-4-4,5-5-5,5-6-6,5-7	290,00
701.426P.1	426E (ER 16; 10 St.) 1-2-3-4-5-6-7-8-9-10	232,00
701.428P.1	428E (ER 20; 12 St.) 2-3-4-5-6-7-8-9-10-11-12-13	276,00
701.430P.1	430E (ER 25; 15 St.) 2-3-4-5-6-7-8-9-10-11-12-13-14-15-16	377,00
701.470P.1	470E (ER 32; 15 St.) 3-4-5-6-7-8-9-10-11-12-14-15-16-18-20	405,00
701.472P.1	472E (ER 40; 16 St.) 4-5-6-7-8-9-10-11-12-14-16-18-20-22-24-26	592,00



## Spannzangen mit Abdichtung für IK | DIN 6499 B (ISO 15488 B) | System ER

Collets sealed with seal for IC | DIN 6499 B (ISO 15488 B) | ER-system

Pincettes de serrage avec joint d'étanchéité pour AC | DIN 6499 B (ISO 15488 B) | système ER



ISO 15488 B  
DIN 6499 B

ER

$\nabla \leq 0,015$

1 mm steigend  
1 mm steps  
1 mm croissant

Bestell-Nr. Order no. / Référence	Abmessung Size / Dimension	Euro
426EA - Ø (ER 16)	3 - 10	36,00
428EA - Ø (ER 20)	3 - 13	38,00
430EA - Ø (ER 25)	3 - 16	40,00
470EA - Ø (ER 32)	3 - 20	44,00
472EA - Ø (ER 40)	3 - 26	51,00

**Hinweis:**

Nur das Nennmaß d kann gespannt werden, mit Dichtstopfen für Innenkühlung (einsetzbar bis 21 bar)

**Note:**

Only nominal size d can be clamped with sealing plug for internal cooling (applicable up to 21 bar)

**Observation:**

Seule la dimension nominale d peut être tendu avec des bouchons d'étanchéité pour le refroidissement interne (peut être utilisé jusqu'à 21 bar)



**Spannzangensätze im Holzsockel**

Collet sets in wooden sockets

Jeux de pincettes dans socles en bois

Bestell-Nr. Order no. / Référence	Abmessung Size / Dimension	Euro
426EA-S	426E (ER 16; 8 St.) 3-4-5-6-7-8-9-10	288,00
428EA-S	428E (ER 20; 11 St.) 3-4-5-6-7-8-9-10-11-12-13	418,00
430EA-S	430E (ER 25; 14 St.) 3-4-5-6-7-8-9-10-11-12-13-14-15-16	560,00
470EA-S	470E (ER 32; 15 St.) 3-4-5-6-7-8-9-10-11-12-14-15-16-18-20	660,00
472EA-S	472E (ER 40; 16 St.) 4-5-6-7-8-9-10-11-12-14-16-18-20-22-24-26	816,00

9



**Spannzangensätze im Holzkasten**

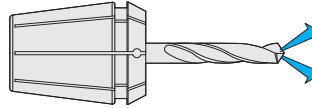
Collet sets in wooden boxes

Jeux de pincettes dans coffrets en bois

Bestell-Nr. Order no. / Référence	Abmessung Size / Dimension	Euro
701.426EA.1	426E (ER 16; 8 St.) 3-4-5-6-7-8-9-10	288,00
701.428EA.1	428E (ER 20; 11 St.) 3-4-5-6-7-8-9-10-11-12-13	418,00
701.430EA.1	430E (ER 25; 14 St.) 3-4-5-6-7-8-9-10-11-12-13-14-15-16	560,00
701.470EA.1	470E (ER 32; 15 St.) 3-4-5-6-7-8-9-10-11-12-14-15-16-18-20	660,00
701.472EA.1	472E (ER 40; 16 St.) 4-5-6-7-8-9-10-11-12-14-16-18-20-22-24-26	816,00

Collets sealed for high pressure cooling 120 bar with IC | ER-system

Pincettes de serrage, étanche pour arrosage de haute pression 120 bar avec arrosage centrale



1 mm steigend  
1 mm steps  
1 mm croissant

ISO 15488 B  
DIN 6499 B

ER

$\nabla \leq 0,015$

Bestell-Nr. Order no. / Référence	Abmessung Size / Dimension	Euro
426EH - Ø (ER 16)	3 - 10	42,00
428EH - Ø (ER 20)	3 - 13	44,00
430EH - Ø (ER 25)	3 - 16	46,00
470EH - Ø (ER 32)	3 - 20	49,00
472EH - Ø (ER 40)	3 - 26	58,00

**Hinweis:** Nur das Nennmaß d kann gespannt werden  
**Note:** Only nominal size d can be clamped  
**Observation:** Seule la dimension nominale d peut être tendu



Spannzangensätze im Holzsockel  
Collet sets in wooden sockets  
Jeux de pincettes dans socles en bois

Bestell-Nr. Order no. / Référence	Abmessung Size / Dimension	Euro
426EH-S	426E (ER 16; 8 St.) 3-4-5-6-7-8-9-10	336,00
428EH-S	428E (ER 20; 11 St.) 3-4-5-6-7-8-9-10-11-12-13	484,00
430EH-S	430E (ER 25; 14 St.) 3-4-5-6-7-8-9-10-11-12-13-14-15-16	644,00
470EH-S	470E (ER 32; 15 St.) 3-4-5-6-7-8-9-10-11-12-14-15-16-18-20	735,00
472EH-S	472E (ER 40; 16 St.) 4-5-6-7-8-9-10-11-12-14-16-18-20-22-24-26	928,00



Spannzangensätze im Holzkasten  
Collet sets in wooden boxes  
Jeux de pincettes dans coffrets en bois

Bestell-Nr. Order no. / Référence	Abmessung Size / Dimension	Euro
701.426EH.1	426E (ER 16; 8 St.) 3-4-5-6-7-8-9-10	336,00
701.428EH.1	428E (ER 20; 11 St.) 3-4-5-6-7-8-9-10-11-12-13	484,00
701.430EH.1	430E (ER 25; 14 St.) 3-4-5-6-7-8-9-10-11-12-13-14-15-16	644,00
701.470EH.1	470E (ER 32; 15 St.) 3-4-5-6-7-8-9-10-11-12-14-15-16-18-20	735,00
701.472EH.1	472E (ER 40; 16 St.) 4-5-6-7-8-9-10-11-12-14-16-18-20-22-24-26	928,00



# Spannzangen mit Kühlkanalbohrungen | DIN 6499 B (ISO 15488 B) | System ER

Collets with cooling channels | DIN 6499 B (ISO 15488 B) | ER-system

Pinces de serrage avec canaux d'arrosage | DIN 6499 B (ISO 15488 B) | système ER



ISO 15488 B  
DIN 6499 B

ER

$\nabla \leq 0,015$

1 mm steigend  
1 mm steps  
1 mm croissant

Bestell-Nr. Order no. / Référence	Abmessung Size / Dimension	Euro
426EC - Ø (ER 16)	3 - 7	38,00
428EC - Ø (ER 20)	4 - 9	40,00
430EC - Ø (ER 25)	3 - 14	42,00
470EC - Ø (ER 32)	3 - 20	46,00
472EC - Ø (ER 40)	4 - 26	53,00

**Hinweis:** Nur das Nennmaß d kann gespannt werden, mit Kühlkanälen  
**Note:** Only nominal size d can be clamped, with cooling channels  
**Observation:** Seule la dimension nominale d peut être tendu, avec canaux d'arrosage



Spannzangensätze im Holzsockel  
 Collet sets in wooden sockets  
 Jeux de pinces dans socles en bois

Bestell-Nr. Order no. / Référence	Abmessung Size / Dimension	Euro
426EC-S	426E (ER 16; 5 St.) 3-4-5-6-7	190,00
428EC-S	428E (ER 20; 6 St.) 4-5-6-7-8-9	240,00
430EC-S	430E (ER 25; 12 St.) 3-4-5-6-7-8-9-10-11-12-13-14	504,00
470EC-S	470E (ER 32; 15 St.) 3-4-5-6-7-8-9-10-11-12-14-15-16-18-20	690,00
472EC-S	472E (ER 40; 16 St.) 4-5-6-7-8-9-10-11-12-14-16-18-20-22-24-26	848,00



Spannzangensätze im Holzkasten  
 Collet sets in wooden boxes  
 Jeux de pinces dans coffrets en bois

Bestell-Nr. Order no. / Référence	Abmessung Size / Dimension	Euro
701.426EC.1	426E (ER 16; 5 St.) 3-4-5-6-7	190,00
701.428EC.1	428E (ER 20; 6 St.) 4-5-6-7-8-9	240,00
701.430EC.1	430E (ER 25; 12 St.) 3-4-5-6-7-8-9-10-11-12-13-14	504,00
701.470EC.1	470E (ER 32; 15 St.) 3-4-5-6-7-8-9-10-11-12-14-15-16-18-20	690,00
701.472EC.1	472E (ER 40; 16 St.) 4-5-6-7-8-9-10-11-12-14-16-18-20-22-24-26	848,00



Collets with cooling channels along the boring | ER-system

Pincettes de serrage avec canaux d'arrosage le long de l'alésage | système ER



1 mm steigend  
1 mm steps  
1 mm croissant

ISO 15488 B  
DIN 6499 B

ER

$\nabla \leq 0,015$

Bestell-Nr. Order no. / Référence	Abmessung Size / Dimension	Euro
426ECC - Ø (ER 16)	3 - 7	40,00
428ECC - Ø (ER 20)	4 - 9	42,00
430ECC - Ø (ER 25)	3 - 14	44,00
470ECC - Ø (ER 32)	3 - 20	48,00
472ECC - Ø (ER 40)	4 - 26	55,00

**Hinweis:** Nur das Nennmaß d kann gespannt werden, mit Kühlkanälen  
**Note:** Only nominal size d can be clamped, with cooling channels  
**Observation:** Seule la dimension nominale d peut être tendu, avec canaux d'arrosage



Spannzangensätze im Holzsockel  
Collet sets in wooden sockets  
Jeux de pincettes dans socles en bois

Bestell-Nr. Order no. / Référence	Abmessung Size / Dimension	Euro
426ECC-S	426E (ER 16; 5 St.) 3-4-5-6-7	200,00
428ECC-S	428E (ER 20; 6 St.) 4-5-6-7-8-9	252,00
430ECC-S	430E (ER 25; 12 St.) 3-4-5-6-7-8-9-10-11-12-13-14	528,00
470ECC-S	470E (ER 32; 15 St.) 3-4-5-6-7-8-9-10-11-12-14-15-16-18-20	720,00
472ECC-S	472E (ER 40; 16 St.) 4-5-6-7-8-9-10-11-12-14-16-18-20-22-24-26	880,00



Spannzangensätze im Holzkasten  
Collet sets in wooden boxes  
Jeux de pincettes dans coffrets en bois

Bestell-Nr. Order no. / Référence	Abmessung Size / Dimension	Euro
701.426ECC.1	426E (ER 16; 5 St.) 3-4-5-6-7	200,00
701.428ECC.1	428E (ER 20; 6 St.) 4-5-6-7-8-9	252,00
701.430ECC.1	430E (ER 25; 12 St.) 3-4-5-6-7-8-9-10-11-12-13-14	528,00
701.470ECC.1	470E (ER 32; 15 St.) 3-4-5-6-7-8-9-10-11-12-14-15-16-18-20	720,00
701.472ECC.1	472E (ER 40; 16 St.) 4-5-6-7-8-9-10-11-12-14-16-18-20-22-24-26	880,00



## Präzisionsspannzangen - Edelstahl | DIN 6499 B (ISO 15488 B) | System ER

Precision collets - stainless steel | DIN 6499 B (ISO 15488 B) | ER-system

Pincettes de serrage de précision - acier inoxydable | DIN 6499 B (ISO 15488 B) | système ER



ISO 15488 B  
DIN 6499 B

ER

$\nabla \leq 0,005$

0,5 mm steigend  
0,5 mm steps  
0,5 mm croissant

Bestell-Nr. Order no. / Référence	Abmessung Size / Dimension	Euro
4008ESP - Ø (ER 11)	3 - 7	39,00
426ESP - Ø (ER 16)	3 - 10	39,00
428ESP - Ø (ER 20)	3 - 13	41,00
430ESP - Ø (ER 25)	3 - 16	42,00
470ESP - Ø (ER 32)	3 - 20	44,00



Spannzangensätze im Holzsockel  
Collet sets in wooden sockets  
Jeux de pincettes dans socles en bois

Bestell-Nr. Order no. / Référence	Abmessung Size / Dimension	Euro
4008ESP-S	4008E (ER 11; 5 St.) 3-4-5-6-7	195,00
426ESP-S	426E (ER 16; 8 St.) 3-4-5-6-7-8-9-10	312,00
428ESP-S	428E (ER 20; 11 St.) 3-4-5-6-7-8-9-10-11-12-13	451,00
430ESP-S	430E (ER 25; 14 St.) 3-4-5-6-7-8-9-10-11-12-13-14-15-16	588,00
470ESP-S	470E (ER 32; 18 St.) 3-4-5-6-7-8-9-10-11-12-13-14-15-16-17-18-19-20	792,00

9



Spannzangensätze im Holzkasten  
Collet sets in wooden boxes  
Jeux de pincettes dans coffrets en bois

Bestell-Nr. Order no. / Référence	Abmessung Size / Dimension	Euro
701.4008ESP.1	4008E (ER 11; 5 St.) 3-4-5-6-7	195,00
701.426ESP.1	426E (ER 16; 8 St.) 3-4-5-6-7-8-9-10	312,00
701.428ESP.1	428E (ER 20; 11 St.) 3-4-5-6-7-8-9-10-11-12-13	451,00
701.430ESP.1	430E (ER 25; 14 St.) 3-4-5-6-7-8-9-10-11-12-13-14-15-16	588,00
701.470ESP.1	470E (ER 32; 15 St.) 3-4-5-6-7-8-9-10-11-12-14-15-16-18-20	660,00



Technische Datenblätter, STEP/STL Modelle für die Simulation der NC-Programme und DXF-Zeichnungen zur Erstellung des Einrichteblattes stehen Online zur Verfügung.

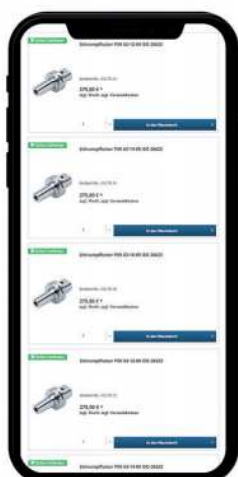
*Technical data sheets, STEP/STL models for the simulation of NC programs and DXF drawings to create the tooling sheet are online available.*

Fiches techniques, STEP/STL modèles techniques pour la simulation de programmes CN et dessins DXF pour créer la feuille d'installation sont disponible online.

Sie können unsere Kataloge entweder direkt im Browser betrachten oder sie auf Ihren PC, Smartphone oder Tablet herunterladen (PDF-Reader notwendig).

*You can view our catalogues either directly in the browser or download to your PC, smartphone or tablet (PDF reader required).*

Vous pouvez consulter nos catalogues directement dans le navigateur ou télécharger sur votre PC, smartphone ou tablet (lecteur PDF requis).



Auf unserer Internetseite können Sie die Lagerverfügbarkeit prüfen - auch auf Mobilgeräten.

*On our website you can check the stock availability - also on mobile devices.*

Vous pouvez également vérifier la disponibilité de nos produits sur le site Internet - ainsi que sur vos appareils



## Spannzangen mit Innenvierkant für Gewindebohrer | DIN 6499 B (ISO 15488 B)

Collets with square locking drive for tapping drills | DIN 6499 B (ISO 15488 B) | ER-system

Pinces de serrage avec carré d'entraînement pour tarauds | DIN 6499 B (ISO 15488 B) | système ER



ISO 15488 B  
DIN 6499 B

ER

$\nabla \leq 0,015$

Bestell-Nr. Order no. / Référence	Abmessung Size / Dimension	Euro
426G-3527	ER 16 - 3,5 × 2,7	31,00
426G-43	ER 16 - 4 × 3	31,00
426G-4534	ER 16 - 4,5 × 3,4	31,00
426G-649	ER 16 - 6 × 4,9	31,00
426G-755	ER 16 - 7 × 5,5	31,00
426G-862	ER 16 - 8 × 6,2	31,00
428G-3527	ER 20 - 3,5 × 2,7	32,00
428G-43	ER 20 - 4 × 3	32,00
428G-4534	ER 20 - 4,5 × 3,4	32,00
428G-649	ER 20 - 6 × 4,9	32,00
428G-755	ER 20 - 7 × 5,5	32,00
428G-862	ER 20 - 8 × 6,2	32,00
428G-97	ER 20 - 9 × 7	32,00
428G-108	ER 20 - 10 × 8	32,00
430G-3527	ER 25 - 3,5 × 2,7	32,00
430G-43	ER 25 - 4 × 3	32,00
430G-4534	ER 25 - 4,5 × 3,4	32,00
430G-649	ER 25 - 6 × 4,9	32,00
430G-755	ER 25 - 7 × 5,5	32,00
430G-862	ER 25 - 8 × 6,2	32,00
430G-97	ER 25 - 9 × 7	32,00
430G-108	ER 25 - 10 × 8	32,00
430G-119	ER 25 - 11 × 9	32,00
430G-129	ER 25 - 12 × 9	32,00

Bestell-Nr. Order no. / Référence	Abmessung Size / Dimension	Euro
470G-4534	ER 32 - 4,5 × 3,4	33,00
470G-649	ER 32 - 6 × 4,9	33,00
470G-755	ER 32 - 7 × 5,5	33,00
470G-862	ER 32 - 8 × 6,2	33,00
470G-97	ER 32 - 9 × 7	33,00
470G-108	ER 32 - 10 × 8	33,00
470G-119	ER 32 - 11 × 9	33,00
470G-129	ER 32 - 12 × 9	33,00
470G-1411	ER 32 - 14 × 11	33,00
470G-1612	ER 32 - 16 × 12	33,00
472G-649	ER 40 - 6 × 4,9	34,00
472G-755	ER 40 - 7 × 5,5	34,00
472G-862	ER 40 - 8 × 6,2	34,00
472G-97	ER 40 - 9 × 7	34,00
472G-108	ER 40 - 10 × 8	34,00
472G-119	ER 40 - 11 × 9	34,00
472G-129	ER 40 - 12 × 9	34,00
472G-1411	ER 40 - 14 × 11	34,00
472G-1612	ER 40 - 16 × 12	34,00
472G-18145	ER 40 - 18 × 14,5	34,00
472G-2016	ER 40 - 20 × 16	34,00



Collets with square locking drive for tapping drills | DIN 6499 B (ISO 15488 B) | ER-system

Pinces de serrage avec carré d'entraînement pour tarauds | DIN 6499 B (ISO 15488 B) | système ER



Spannzangensätze im Holzsockel  
Collet sets in wooden sockets  
Jeux de pinces dans socles en bois

Bestell-Nr. Order no. / Référence	Abmessung Size / Dimension	Euro
426G-S	426E (ER 16; 6 St.) 3,5×2,7 - 4×3 - 4,5×3,4 - 6×4,9 - 7×5,5 - 8×6,2	186,00
428G-S	428E (ER 20; 8 St.) 3,5×2,7 - 4×3 - 4,5×3,4 - 6×4,9 - 7×5,5 - 8×6,2 - 9×7 - 10×8	256,00
430G-S	430E (ER 25; 10 St.) 3,5×2,7 - 4×3 - 4,5×3,4 - 6×4,9 - 7×5,5 - 8×6,2 - 9×7 - 10×8 - 11×9 - 12×9	320,00
470G-S	470E (ER 32; 10 St.) 4,5×3,4 - 6×4,9 - 7×5,5 - 8×6,2 - 9×7 - 10×8 - 11×9 - 12×9 - 14×11 - 16×12	330,00
472G-S	472E (ER 40; 11 St.) 6×4,9 - 7×5,5 - 8×6,2 - 9×7 - 10×8 - 11×9 - 12×9 - 14×11 - 16×12 - 18×14,5 - 20×16	374,00



Spannzangensätze im Holzkasten  
Collet sets in wooden boxes  
Jeux de pinces dans coffrets en bois

Bestell-Nr. Order no. / Référence	Abmessung Size / Dimension	Euro
701.426G.1	426E (ER 16; 6 St.) 3,5×2,7 - 4×3 - 4,5×3,4 - 6×4,9 - 7×5,5 - 8×6,2	186,00
701.428G.1	428E (ER 20; 8 St.) 3,5×2,7 - 4×3 - 4,5×3,4 - 6×4,9 - 7×5,5 - 8×6,2 - 9×7 - 10×8	256,00
701.430G.1	430E (ER 25; 10 St.) 3,5×2,7 - 4×3 - 4,5×3,4 - 6×4,9 - 7×5,5 - 8×6,2 - 9×7 - 10×8 - 11×9 - 12×9	320,00
701.470G.1	470E (ER 32; 10 St.) 4,5×3,4 - 6×4,9 - 7×5,5 - 8×6,2 - 9×7 - 10×8 - 11×9 - 12×9 - 14×11 - 16×12	330,00
701.472G.1	472E (ER 40; 11 St.) 6×4,9 - 7×5,5 - 8×6,2 - 9×7 - 10×8 - 11×9 - 12×9 - 14×11 - 16×12 - 18×14,5 - 20×16	374,00





# Gewindebohrer Spannzangen mit Kühkanalbohrungen | DIN 6499 B (ISO 15488 B)

Tap collets with cooling channels | DIN 6499 B (ISO 15488 B) | ER-system

Pinces de serrage avec canaux d'arrosage | DIN 6499 B (ISO 15488 B) | système ER



ISO 15488 B  
DIN 6499 B

ER

$\nabla \leq 0,015$

Bestell-Nr. Order no. / Référence	Abmessung Size / Dimension	Euro
426GC-3527	ER 16 - 3,5 × 2,7	59,00
426GC-43	ER 16 - 4 × 3	59,00
426GC-4534	ER 16 - 4,5 × 3,4	59,00
426GC-649	ER 16 - 6 × 4,9	59,00
426GC-755	ER 16 - 7 × 5,5	59,00
426GC-862	ER 16 - 8 × 6,2	59,00
428GC-3527	ER 20 - 3,5 × 2,7	59,00
428GC-43	ER 20 - 4 × 3	59,00
428GC-4534	ER 20 - 4,5 × 3,4	59,00
428GC-649	ER 20 - 6 × 4,9	59,00
428GC-755	ER 20 - 7 × 5,5	59,00
428GC-862	ER 20 - 8 × 6,2	59,00
428GC-97	ER 20 - 9 × 7	59,00
428GC-108	ER 20 - 10 × 8	59,00
430GC-3527	ER 25 - 3,5 × 2,7	59,00
430GC-43	ER 25 - 4 × 3	59,00
430GC-4534	ER 25 - 4,5 × 3,4	59,00
430GC-649	ER 25 - 6 × 4,9	59,00
430GC-755	ER 25 - 7 × 5,5	59,00
430GC-862	ER 25 - 8 × 6,2	59,00
430GC-97	ER 25 - 9 × 7	59,00
430GC-108	ER 25 - 10 × 8	59,00
430GC-119	ER 25 - 11 × 9	59,00
430GC-129	ER 25 - 12 × 9	59,00

Bestell-Nr. Order no. / Référence	Abmessung Size / Dimension	Euro
470GC-4534	ER 32 - 4,5 × 3,4	59,00
470GC-649	ER 32 - 6 × 4,9	59,00
470GC-755	ER 32 - 7 × 5,5	59,00
470GC-862	ER 32 - 8 × 6,2	59,00
470GC-97	ER 32 - 9 × 7	59,00
470GC-108	ER 32 - 10 × 8	59,00
470GC-119	ER 32 - 11 × 9	59,00
470GC-129	ER 32 - 12 × 9	59,00
470GC-1411	ER 32 - 14 × 11	59,00
470GC-1612	ER 32 - 16 × 12	59,00
472GC-649	ER 40 - 6 × 4,9	69,00
472GC-755	ER 40 - 7 × 5,5	69,00
472GC-862	ER 40 - 8 × 6,2	69,00
472GC-97	ER 40 - 9 × 7	69,00
472GC-108	ER 40 - 10 × 8	69,00
472GC-119	ER 40 - 11 × 9	69,00
472GC-129	ER 40 - 12 × 9	69,00
472GC-1411	ER 40 - 14 × 11	69,00
472GC-1612	ER 40 - 16 × 12	69,00
472GC-18145	ER 40 - 18 × 14,5	69,00
472GC-2016	ER 40 - 20 × 16	69,00

9



Tap collets with cooling channels | DIN 6499 B (ISO 15488 B) | ER-system

Pinces de serrage avec canaux d'arrosage | DIN 6499 B (ISO 15488 B) | système ER



Spannzangensätze im Holzsockel  
Collet sets in wooden sockets  
Jeux de pinces dans socles en bois

Bestell-Nr. Order no. / Référence	Abmessung Size / Dimension	Euro
426GC-S	426E (ER 16   6 St.) 3,5×2,7 - 4×3 - 4,5×3,4 - 6×4,9 - 7×5,5 - 8×6,2	354,00
428GC-S	428E (ER 20   8 St.) 3,5×2,7 - 4×3 - 4,5×3,4 - 6×4,9 - 7×5,5 - 8×6,2 - 9×7 - 10×8	472,00
430GC-S	430E (ER 25   10 St.) 3,5×2,7 - 4×3 - 4,5×3,4 - 6×4,9 - 7×5,5 - 8×6,2 - 9×7 - 10×8 - 11×9 - 12×9	590,00
470GC-S	470E (ER 32   10 St.) 4,5×3,4 - 6×4,9 - 7×5,5 - 8×6,2 - 9×7 - 10×8 - 11×9 - 12×9 - 14×11 - 16×12	590,00
472GC-S	472E (ER 40   11 St.) 6×4,9 - 7×5,5 - 8×6,2 - 9×7 - 10×8 - 11×9 - 12×9 - 14×11 - 16×12 - 18×14,5 - 20×16	759,00



Spannzangensätze im Holzkasten  
Collet sets in wooden boxes  
Jeux de pinces dans coffrets en bois

Bestell-Nr. Order no. / Référence	Abmessung Size / Dimension	Euro
701.426GC.1	426E (ER 16; 6 St.) 3,5×2,7 - 4×3 - 4,5×3,4 - 6×4,9 - 7×5,5 - 8×6,2	354,00
701.428GC.1	428E (ER 20; 8 St.) 3,5×2,7 - 4×3 - 4,5×3,4 - 6×4,9 - 7×5,5 - 8×6,2 - 9×7 - 10×8	472,00
701.430GC.1	430E (ER 25; 10 St.) 3,5×2,7 - 4×3 - 4,5×3,4 - 6×4,9 - 7×5,5 - 8×6,2 - 9×7 - 10×8 - 11×9 - 12×9	590,00
701.470GC.1	470E (ER 32; 10 St.) 4,5×3,4 - 6×4,9 - 7×5,5 - 8×6,2 - 9×7 - 10×8 - 11×9 - 12×9 - 14×11 - 16×12	590,00
701.472GC.1	472E (ER 40; 11 St.) 6×4,9 - 7×5,5 - 8×6,2 - 9×7 - 10×8 - 11×9 - 12×9 - 14×11 - 16×12 - 18×14,5 - 20×16	759,00





## Gewindebohrer Spannzangen mit Dichtstopfen | DIN 6499 B (ISO 15488 B)

Tap collets with seals | DIN 6499 B (ISO 15488 B) | ER-system

Pinces de serrage pour tarauds | DIN 6499 B (ISO 15488 B) | système ER



ISO 15488 B  
DIN 6499 B

ER

$\nabla \leq 0,015$

Bestell-Nr. Order no. / Référence	Abmessung Size / Dimension	Euro
426GA-3527	ER 16 - 3,5 × 2,7	40,00
426GA-43	ER 16 - 4 × 3	40,00
426GA-4534	ER 16 - 4,5 × 3,4	40,00
426GA-649	ER 16 - 6 × 4,9	40,00
426GA-755	ER 16 - 7 × 5,5	40,00
426GA-862	ER 16 - 8 × 6,2	40,00
428GA-3527	ER 20 - 3,5 × 2,7	42,00
428GA-43	ER 20 - 4 × 3	42,00
428GA-4534	ER 20 - 4,5 × 3,4	42,00
428GA-649	ER 20 - 6 × 4,9	42,00
428GA-755	ER 20 - 7 × 5,5	42,00
428GA-862	ER 20 - 8 × 6,2	42,00
428GA-97	ER 20 - 9 × 7	42,00
428GA-108	ER 20 - 10 × 8	42,00
430GA-3527	ER 25 - 3,5 × 2,7	44,00
430GA-43	ER 25 - 4 × 3	44,00
430GA-4534	ER 25 - 4,5 × 3,4	44,00
430GA-649	ER 25 - 6 × 4,9	44,00
430GA-755	ER 25 - 7 × 5,5	44,00
430GA-862	ER 25 - 8 × 6,2	44,00
430GA-97	ER 25 - 9 × 7	44,00
430GA-108	ER 25 - 10 × 8	44,00
430GA-119	ER 25 - 11 × 9	44,00
430GA-129	ER 25 - 12 × 9	44,00

Bestell-Nr. Order no. / Référence	Abmessung Size / Dimension	Euro
470GA-4534	ER 32 - 4,5 × 3,4	46,00
470GA-649	ER 32 - 6 × 4,9	46,00
470GA-755	ER 32 - 7 × 5,5	46,00
470GA-862	ER 32 - 8 × 6,2	46,00
470GA-97	ER 32 - 9 × 7	46,00
470GA-108	ER 32 - 10 × 8	46,00
470GA-119	ER 32 - 11 × 9	46,00
470GA-129	ER 32 - 12 × 9	46,00
470GA-1411	ER 32 - 14 × 11	46,00
470GA-1612	ER 32 - 16 × 12	46,00
472GA-649	ER 40 - 6 × 4,9	48,00
472GA-755	ER 40 - 7 × 5,5	48,00
472GA-862	ER 40 - 8 × 6,2	48,00
472GA-97	ER 40 - 9 × 7	48,00
472GA-108	ER 40 - 10 × 8	48,00
472GA-119	ER 40 - 11 × 9	48,00
472GA-129	ER 40 - 12 × 9	48,00
472GA-1411	ER 40 - 14 × 11	48,00
472GA-1612	ER 40 - 16 × 12	48,00
472GA-18145	ER 40 - 18 × 14,5	48,00
472GA-2016	ER 40 - 20 × 16	48,00



Tap collets with seals | DIN 6499 B (ISO 15488 B) | ER-system

Pinces de serrage pour tarauds | DIN 6499 B (ISO 15488 B) | système ER



Spannzangensätze im Holzsockel  
Collet sets in wooden sockets  
Jeux de pinces dans socles en bois

Bestell-Nr. Order no. / Référence	Abmessung Size / Dimension	Euro
426GA-S	426E (ER 16   6 St.) 3,5×2,7 - 4×3 - 4,5×3,4 - 6×4,9 - 7×5,5 - 8×6,2	240,00
428GA-S	428E (ER 20   8 St.) 3,5×2,7 - 4×3 - 4,5×3,4 - 6×4,9 - 7×5,5 - 8×6,2 - 9×7 - 10×8	336,00
430GA-S	430E (ER 25   10 St.) 3,5×2,7 - 4×3 - 4,5×3,4 - 6×4,9 - 7×5,5 - 8×6,2 - 9×7 - 10×8 - 11×9 - 12×9	440,00
470GA-S	470E (ER 32   10 St.) 4,5×3,4 - 6×4,9 - 7×5,5 - 8×6,2 - 9×7 - 10×8 - 11×9 - 12×9 - 14×11 - 16×12	460,00
472GA-S	472E (ER 40   11 St.) 6×4,9 - 7×5,5 - 8×6,2 - 9×7 - 10×8 - 11×9 - 12×9 - 14×11 - 16×12 - 18×14,5 - 20×16	480,00



Spannzangensätze im Holzkasten  
Collet sets in wooden boxes  
Jeux de pinces dans coffrets en bois

Bestell-Nr. Order no. / Référence	Abmessung Size / Dimension	Euro
701.426GA.1	426E (ER 16; 6 St.) 3,5×2,7 - 4×3 - 4,5×3,4 - 6×4,9 - 7×5,5 - 8×6,2	240,00
701.428GA.1	428E (ER 20; 8 St.) 3,5×2,7 - 4×3 - 4,5×3,4 - 6×4,9 - 7×5,5 - 8×6,2 - 9×7 - 10×8	336,00
701.430GA.1	430E (ER 25; 10 St.) 3,5×2,7 - 4×3 - 4,5×3,4 - 6×4,9 - 7×5,5 - 8×6,2 - 9×7 - 10×8 - 11×9 - 12×9	440,00
701.470GA.1	470E (ER 32; 10 St.) 4,5×3,4 - 6×4,9 - 7×5,5 - 8×6,2 - 9×7 - 10×8 - 11×9 - 12×9 - 14×11 - 16×12	460,00
701.472GA.1	472E (ER 40; 11 St.) 6×4,9 - 7×5,5 - 8×6,2 - 9×7 - 10×8 - 11×9 - 12×9 - 14×11 - 16×12 - 18×14,5 - 20×16	480,00





Präzisionsspannzangen  
System KPS  
Precision collets KPS-system  
Pinces de serrage de précision  
système KPS

Bestell-Nr. Order no. / Référence	Abmessung Size / Dimension	Euro
490EK - Ø (KPS 10)	1,0 - 5,5	42,00
	6,0 - 10,0	34,00
496EK - Ø (KPS 16)	4,0	51,00
	4,5 - 16,0	42,00

$\nearrow \leq 0,005$

0,5 mm steigend  
0,5 mm steps  
0,5 mm croissant



Präzisionsspannzangen abgedich-  
tet System KPS bis 100 bar  
Precision collets sealed KPS-system  
until 100 bar  
Pinces de serrage de précision  
étanche système KPS pour arrosage  
de haute pression 120 bar

Bestell-Nr. Order no. / Référence	Abmessung Size / Dimension	Euro
490RD - Ø (KPS 10)	3,0 - 10,0	54,00
496RD - Ø (KPS 16)	4,0 - 16,0	57,00

$\nearrow \leq 0,005$

1,0 mm steigend  
1,0 mm steps  
1,0 mm croissant



Spannzangensätze System KPS im Holzsockel  
Collet sets KPS-system in wooden sockets  
Jeux de pinces système KPS dans socles en bois

$\nearrow \leq 0,005$

Bestell-Nr. Order no. / Référence	Abmessung Size / Dimension	Euro
490EK-S	490 EK (KPS 10   9 St.) 2-3-4-5-6-7-8-9-10	338,00
496EK-S	496 EK (KPS 16   13 St.) 4-5-6-7-8-9-10-11-12-13-14-15-16	555,00

9



Spannzangensätze System KPS  
abgedichtet bis 100 bar im Holzsockel  
Collet sets KPS-system  
sealed until 100 bar in wooden sockets  
Jeux de pinces système KPS  
pour arrosage de haute pression 120 bar dans socles en bois

$\nearrow \leq 0,005$

Bestell-Nr. Order no. / Référence	Abmessung Size / Dimension	Euro
490RD-S	490 EK (KPS 10   8 St.) 3-4-5-6-7-8-9-10	432,00
496RD-S	496 EK (KPS 16   13 St.) 4-5-6-7-8-9-10-11-12-13-14-15-16	741,00

## System KPS Système KPS



**Holzkästen, leer**  
*Wooden boxes, empty*  
Coffrets en bois, vides

Bestell-Nr. <i>Order no. / Réf.</i>	Abmessung <i>Size / Dimension</i>	Euro
701.07	Gr. 7 (ER 11)	40,00
701.10	Gr. 10 (ER 16)	40,00
701.13	Gr. 13 (ER 20)	40,00
701.16	Gr. 16 (ER 25 / OZ 16)	40,00
701.20.25	Gr. 20 / 25 (ER 32 / OZ 25)	40,00
701.26.32	Gr. 26 / 32 (ER 40 / OZ 32)	40,00
701.R20	Gr. 20 mm	40,00
701.R25	Gr. 25 mm	40,00
701.R32	Gr. 32 mm	40,00



**Holzsockel, leer**  
*Wooden sockets, empty*  
Socles en bois, vides

Bestell-Nr. <i>Order no. / Réf.</i>	Abmessung <i>Size / Dimension</i>	Euro
701.07.1	Gr. 7 (ER 11)	14,00
701.10.1	Gr. 10 (ER 16)	14,00
701.13.1	Gr. 13 (ER 20)	14,00
701.16.1	Gr. 16 (ER 25 / OZ 16)	14,00
701.20.25.1	Gr. 20 / 25 (ER 32 / OZ 25)	14,00
701.26.32.1	Gr. 26 / 32 (ER 40/OZ 32)	14,00



**Holzsockel, leer - System KPS**  
*Wooden sockets, empty - system KPS*  
Socles en bois, vides - système KPS

Bestell-Nr. <i>Order no. / Réf.</i>	Abmessung <i>Size / Dimension</i>	Euro
701.490	Gr. KPS 10	16,00
701.496	Gr. KPS 16	19,00

# K Reduzierungen für System HKS

Reduction sleeves for System HKS  
 Douilles de réduction pour Système HKS

$\nabla \leq 0,005$



Reduzierungen für Hochleistungs-Kraftspannfutter  
 Reduction sleeves for High Performance Milling Chuck  
 Douilles de réduction pour Mandrin à serrage à haute performance



Reduzierungen für Hochleistungs-Kraftspannfutter kühlmitteldicht  
 Reduction sleeves for High Performance Milling Chuck coolant proof  
 Douilles de réduction pour Mandrin à serrage à haute performance, étanche

Bestell-Nr. Order no. / Référence	Abmessung Size / Dimension	Euro
HKS20.030	20 - 3	23,00
HKS20.040	20 - 4	23,00
HKS20.050	20 - 5	23,00
HKS20.060	20 - 6	23,00
HKS20.080	20 - 8	23,00
HKS20.100	20 - 10	23,00
HKS20.120	20 - 12	23,00
HKS20.140	20 - 14	23,00
HKS20.160	20 - 16	23,00
HKS25.060	25 - 6	26,00
HKS25.080	25 - 8	26,00
HKS25.100	25 - 10	26,00
HKS25.120	25 - 12	26,00
HKS25.140	25 - 14	26,00
HKS25.160	25 - 16	26,00
HKS25.180	25 - 18	26,00
HKS25.200	25 - 20	26,00
HKS32.060	32 - 6	26,00
HKS32.080	32 - 8	26,00
HKS32.100	32 - 10	26,00
HKS32.120	32 - 12	26,00
HKS32.140	32 - 14	26,00
HKS32.160	32 - 16	26,00
HKS32.180	32 - 18	26,00
HKS32.200	32 - 20	26,00
HKS32.250	32 - 25	26,00

Bestell-Nr. Order no. / Référence	Abmessung Size / Dimension	Euro
HKS.RD20.030	20 - 3	95,00
HKS.RD20.040	20 - 4	95,00
HKS.RD20.050	20 - 5	95,00
HKS.RD20.060	20 - 6	72,00
HKS.RD20.080	20 - 8	72,00
HKS.RD20.100	20 - 10	72,00
HKS.RD20.120	20 - 12	72,00
HKS.RD20.140	20 - 14	72,00
HKS.RD20.160	20 - 16	72,00
HKS.RD25.030	25 - 3	77,00
HKS.RD25.040	25 - 4	77,00
HKS.RD25.050	25 - 5	77,00
HKS.RD25.060	25 - 6	77,00
HKS.RD25.080	25 - 8	77,00
HKS.RD25.100	25 - 10	77,00
HKS.RD25.120	25 - 12	77,00
HKS.RD25.140	25 - 14	77,00
HKS.RD25.160	25 - 16	77,00
HKS.RD25.180	25 - 18	77,00
HKS.RD25.200	25 - 20	77,00
HKS.RD32.030	32 - 3	111,00
HKS.RD32.040	32 - 4	111,00
HKS.RD32.050	32 - 5	111,00
HKS.RD32.060	32 - 6	100,00
HKS.RD32.080	32 - 8	100,00
HKS.RD32.100	32 - 10	100,00
HKS.RD32.120	32 - 12	100,00
HKS.RD32.140	32 - 14	100,00
HKS.RD32.160	32 - 16	100,00
HKS.RD32.180	32 - 18	100,00
HKS.RD32.200	32 - 20	100,00
HKS.RD32.250	32 - 25	100,00

9

## Reduzierungen für Hydrodehnspannfutter



Reduction sleeves for hydraulic expansion chucks  
Douilles de réduction pour mandrins expansibles hydrauliques

$\uparrow \leq 0,005$



Reduzierungen für Hydrodehnspannfutter für Peripheriekühlung, Bund geschlitzt, nicht kühlmitteldicht  
*Reduction sleeves for hydraulic expansion chucks with peripheral cooling, collar slotted, not coolant proof*  
Douilles de réduction pour mandrins expansibles hydrauliques pour arrosage périphérique, collerette fendue, non étanche au liquide d'arrosage



Reduzierungen für Hydrodehnspannfutter für innere Kühlmittelzufuhr, Bund geschlossen, kühlmitteldicht bis max. 80 bar  
*Reduction sleeves for hydraulic expansion chucks for internal coolant supply, closed collar, coolant proof up to max. 80 bar*  
Douilles de réduction pour mandrins expansibles hydrauliques avec arrosage centrale, collerette pleine, étanche au liquide d'arrosage jusqu'à 80 bar max.

Bestell-Nr. Order no. / Référence	Abmessung Size / Dimension	Euro
R20.030	20 - 3	32,00
R20.040	20 - 4	32,00
R20.050	20 - 5	32,00
R20.060	20 - 6	23,00
R20.080	20 - 8	23,00
R20.100	20 - 10	23,00
R20.120	20 - 12	23,00
R20.140	20 - 14	23,00
R20.160	20 - 16	23,00
R25.030	25 - 3	32,00
R25.040	25 - 4	32,00
R25.050	25 - 5	32,00
R25.060	25 - 6	26,00
R25.080	25 - 8	26,00
R25.100	25 - 10	26,00
R25.120	25 - 12	26,00
R25.140	25 - 14	26,00
R25.160	25 - 16	26,00
R25.180	25 - 18	26,00
R25.200	25 - 20	26,00
R32.060	32 - 6	26,00
R32.080	32 - 8	26,00
R32.100	32 - 10	26,00
R32.120	32 - 12	26,00
R32.140	32 - 14	26,00
R32.160	32 - 16	26,00
R32.180	32 - 18	26,00
R32.200	32 - 20	26,00
R32.250	32 - 25	26,00

Bestell-Nr. Order no. / Référence	Abmessung Size / Dimension	Euro
RD20.030	20 - 3	95,00
RD20.040	20 - 4	95,00
RD20.050	20 - 5	95,00
RD20.060	20 - 6	72,00
RD20.080	20 - 8	72,00
RD20.100	20 - 10	72,00
RD20.120	20 - 12	72,00
RD20.140	20 - 14	72,00
RD20.160	20 - 16	72,00
RD25.030	25 - 3	77,00
RD25.040	25 - 4	77,00
RD25.050	25 - 5	77,00
RD25.060	25 - 6	77,00
RD25.080	25 - 8	77,00
RD25.100	25 - 10	77,00
RD25.120	25 - 12	77,00
RD25.140	25 - 14	77,00
RD25.160	25 - 16	77,00
RD25.180	25 - 18	77,00
RD25.200	25 - 20	77,00
RD32.030	32 - 3	111,00
RD32.040	32 - 4	111,00
RD32.050	32 - 5	111,00
RD32.060	32 - 6	100,00
RD32.080	32 - 8	100,00
RD32.100	32 - 10	100,00
RD32.120	32 - 12	100,00
RD32.140	32 - 14	100,00
RD32.160	32 - 16	100,00
RD32.180	32 - 18	100,00
RD32.200	32 - 20	100,00
RD32.250	32 - 25	100,00



# Zubehör · Anzugsbolzen

Accessories · Pull studs

Accessoires · Tirettes

130	132	134	136
 <p><b>KPS</b></p>	 <p><b>HKS</b></p>		
137	138	141	144
			
145	145	145	146
			
152	152	153	153
			
153	154	156	156
			

Accessories · Pull studs

Accessoires · Tirettes

156	157	157	157
157	157	158	158
158	160	160	160
162	163	165	



Montagehilfe System KPS  
Collet extractor KPS-system  
Moyen d'assemblage système KPS

Bestell-Nr. Order no. / Référence	Abmessung Size / Dimension	Euro
490EK-183	KPS 10	15,00
496EK-183	KPS 16	19,00



Spannmutter System KPS  
Clamping nuts KPS-system  
Ecrus de serrage système KPS

Bestell-Nr. Order no. / Référence	Abmessung Size / Dimension	Euro
490EK-181	KPS 10	27,00
496EK-181	KPS 16	30,00



Einstellschraube für System KPS  
für innere Kühlmittelzufuhr  
Setting screw for KPS-system for internal cooling  
Vis de réglage pour système KPS pour l'arrosage centrale

Bestell-Nr. Order no. / Référence	Abmessung Size / Dimension	Euro
490EK-184	KPS 10	9,00
496EK-184	KPS 16	12,00



Spannschlüssel  
für Spannmutter System KPS  
Wrenches for clamping nuts  
KPS-system  
Clés de serrage pour écrous  
de serrage système KPS

Bestell-Nr. Order no. / Référence	Abmessung Size / Dimension	Euro
490EK-182	KPS 10	83,00
496EK-182	KPS 16	96,00





# KEMMLER OEM

## Laserbeschriftung der Werkzeuge

### *Laser engraving of toolholders*

### Marquage laser de porte-outils



## Laserbeschriftung von Werkzeugaufnahmen

Durch unsere Laserbeschriftungsanlagen können wir Ihnen individuelle, kostengünstige Laserbeschriftung der Werkzeuge anbieten. Die dauerhafte Beschriftung kann mit Ihrem Firmennamen, Firmenlogo oder mit sonstigen Sonderzeichen erfolgen. Ebenfalls können die Etiketten auf den Verpackungen nach Ihren Vorgaben gestaltet werden.

### *Laser engraving of toolholders*

*With our newly acquired laser engravers we can offer you individual and cost-effective engraving of tools. The permanent engraving can include your company's name, logo or any other special description. Also the labels on the packaging can be designed according to your specifications.*

## Marquage laser de porte-outils

A l'aide de notre dispositif de marquage laser nous sommes en mesure de labelliser vos porte-outils avec votre nom, logo ou autres données. En outre, les étiquettes peuvent être conçues sur l'emballage selon vos spécifications.





**Hakenschlüssel für System HKS**  
*Wrenches for HKS-system*  
Clés à ergot pour système HKS

Bestell-Nr. <i>Order no. / Référence</i>	Abmessung <i>Size / Dimension</i>	Euro
64.182.20	HKS 20	13,00
64.182.32	HKS 25 + 32	14,00



**Einstellschraube für System HKS**  
*Setting screw for system HKS*  
Vis de réglage pour système HKS

Bestell-Nr. <i>Order no. / Référence</i>	Abmessung <i>Size / Dimension</i>	Euro
HKS20.184	HKS 20	29,00
HKS25.184	HKS 25	30,00
HKS32.184	HKS 32	32,00



**Drehmomentschlüssel**  
*Universal Torque Wrenches*  
Clés dynamométriques

Bestell-Nr. <i>Order no. / Référence</i>	Abmessung <i>Size / Dimension</i>	Euro
800.010	20 – 100 Nm	163,00
800.030	60 – 300 Nm	176,00



**Auszieher für Reduzierungen System HKS**  
*Extractor for reduction sleeves system HKS*  
Extracteur pour douilles de réduction système HKS

Bestell-Nr. <i>Order no. / Référence</i>	Abmessung <i>Size / Dimension</i>	Euro
64.187.2032	HKS 20 / 25 / 32	6,00



**Schlüsseleinsätze für System HKS**  
*Wrench inserts for system HKS*  
Inserts pour clés dynamométriques pour système HKS

Bestell-Nr. <i>Order no. / Référence</i>	Abmessung <i>Size / Dimension</i>	Euro
800.64.20	HKS 20	36,00
800.64.32	HKS 25 + HKS 32	36,00



## System HKS Système HKS



**HKS Kraftspannfutter im Holzkasten mit Reduzierungen**  
*HKS Milling chuck in wooden box with reduction bushes*  
 HKS mandrin de serrage dans coffret en bois avec douilles de réduction

Bestell-Nr. <i>Order no. / Référence</i>	Abmessung <i>Size / Dimension</i>	Euro
403.64.20.SR	(HKS20 ; 5 St.) 6-8-10-12-16	330,00
403.64.25.SR	(HKS25 ; 6 St.) 6-8-10-12-16-20	374,00
403.64.32.SR	(HKS32 ; 7 St.) 6-8-10-12-16-20-25	404,00
503.64.20.SR	(HKS20 ; 5 St.) 6-8-10-12-16	388,00
503.64.25.SR	(HKS25 ; 6 St.) 6-8-10-12-16-20	433,00
503.64.32.SR	(HKS32 ; 7 St.) 6-8-10-12-16-20-25	461,00
406.64.20.SR	(HKS20 ; 5 St.) 6-8-10-12-16	330,00
406.64.25.SR	(HKS25 ; 6 St.) 6-8-10-12-16-20	374,00
406.64.32.SR	(HKS32 ; 7 St.) 6-8-10-12-16-20-25	404,00
506.64.20.SR	(HKS20 ; 5 St.) 6-8-10-12-16	388,00
506.64.25.SR	(HKS25 ; 6 St.) 6-8-10-12-16-20	433,00
506.64.32.SR	(HKS32 ; 7 St.) 6-8-10-12-16-20-25	461,00
A63.64.20.SR	(HKS20 ; 5 St.) 6-8-10-12-16	430,00
A63.64.25.SR	(HKS25 ; 6 St.) 6-8-10-12-16-20	474,00
A63.64.32.SR	(HKS32 ; 7 St.) 6-8-10-12-16-20-25	503,00
A100.64.20.SR	(HKS20 ; 5 St.) 6-8-10-12-16	503,00
A100.64.25.SR	(HKS25 ; 6 St.) 6-8-10-12-16-20	554,00
A100.64.32.SR	(HKS32 ; 7 St.) 6-8-10-12-16-20-25	587,00



**HKS Kraftspannfutter im Holzkasten mit Reduzierungen, kühlmitteldicht**  
*HKS Milling chuck in wooden box with reduction bushes, coolant proof*  
 HKS mandrin de serrage dans coffret en bois avec douilles de réduction, étanche

Bestell-Nr. <i>Order no. / Référence</i>	Abmessung <i>Size / Dimension</i>	Euro
403.64.20.SRD	(HKS20 RD; 5 St.) 6-8-10-12-16	585,00
403.64.25.SRD	(HKS25 RD; 6 St.) 6-8-10-12-16-20	692,00
403.64.32.SRD	(HKS32 RD; 7 St.) 6-8-10-12-16-20-25	925,00
503.64.20.SRD	(HKS20 RD; 5 St.) 6-8-10-12-16	643,00
503.64.25.SRD	(HKS25 RD; 6 St.) 6-8-10-12-16-20	751,00
503.64.32.SRD	(HKS32 RD; 7 St.) 6-8-10-12-16-20-25	993,00
406.64.20.SRD	(HKS20 RD; 5 St.) 6-8-10-12-16	585,00
406.64.25.SRD	(HKS25 RD; 6 St.) 6-8-10-12-16-20	692,00
406.64.32.SRD	(HKS32 RD; 7 St.) 6-8-10-12-16-20-25	925,00
506.64.20.SRD	(HKS20 RD; 5 St.) 6-8-10-12-16	643,00
506.64.25.SRD	(HKS25 RD; 6 St.) 6-8-10-12-16-20	433,00
506.64.32.SRD	(HKS32 RD; 7 St.) 6-8-10-12-16-20-25	993,00
A63.64.20.SRD	(HKS20 RD; 5 St.) 6-8-10-12-16	685,00
A63.64.25.SRD	(HKS25 RD; 6 St.) 6-8-10-12-16-20	792,00
A63.64.32.SRD	(HKS32 RD; 7 St.) 6-8-10-12-16-20-25	1035,00
A100.64.20.SRD	(HKS20 RD; 5 St.) 6-8-10-12-16	758,00
A100.64.25.SRD	(HKS25 RD; 6 St.) 6-8-10-12-16-20	872,00
A100.64.32.SRD	(HKS32 RD; 7 St.) 6-8-10-12-16-20-25	1119,00



**Spannmuttern DIN 6388 (ISO 10897) System OZ, für Dichtscheiben**  
Clamping nuts DIN 6388 D (ISO 10897) OZ-system, for sealing discs  
Ecoures de serrage DIN 6388 D (ISO 10897) système OZ, pour joints

Bestell-Nr. Order no. / Référence	Abmessung Size / Dimension	Euro
113.01.16	2 - 16 (OZ 16)	65,00
113.01.25	2 - 25 (OZ 25)	72,00
113.01.32	3 - 32 (OZ 32)	84,00



**Spannmuttern DIN 6499 (ISO 15488) System ER, für Dichtscheiben**  
Clamping nuts DIN 6499 (ISO 15488) ER-system, for sealing discs  
Ecoures de serrage DIN 6499 (ISO 15488) système ER, pour joints

Bestell-Nr. Order no. / Référence	Abmessung Size / Dimension	Euro
113.02.10M**	1 - 10 (ER 16) Mini	44,00
113.02.10*	1 - 10 (ER 16) SW 25	44,00
113.02.13	3 - 13 (ER 20)	49,00
113.02.16	2 - 16 (ER 25)	51,00
113.02.20	2 - 20 (ER 32)	54,00
113.02.26	3 - 26 (ER 40)	62,00

\* Sechskantmutter      \*\* Minimutter  
\* Hexagonal clamping nut      \*\* Mini nut  
\* Écoures hexagonal      \*\* Écoures mini



**Spannmuttern DIN 6499 (ISO 15488) System ER, mit Spritzdüsen, für Dichtscheiben**  
Clamping nuts DIN 6499 (ISO 15488) ER-system, with spray nozzles, for sealing discs  
Ecoures de serrage DIN 6499 (ISO 15488) système ER, avec gicleurs, pour joints

Bestell-Nr. Order no. / Référence	Abmessung Size / Dimension	Euro
114.02.10*	1 - 10 (ER 16)	70,00
114.02.16	2 - 16 (ER 25)	75,00
114.02.20	2 - 20 (ER 32)	79,00
114.02.26	3 - 26 (ER 40)	87,00

\* Sechskantmutter  
\* Hexagonal clamping nut  
\* Écoures hexagonal



**Dichtscheiben für Spannmuttern System OZ**  
Sealing discs for clamping nuts OZ-system  
Joints pour écrous de serrage système OZ

Bestell-Nr. Order no. / Référence	Abmessung Size / Dimension	Euro
01.16.--	2,0 - 6,0 (OZ 16)	18,00
	6,5 - 16,0 (OZ 16)	17,00
01.25.--	2,0 - 6,0 (OZ 25)	18,00
	6,5 - 25,0 (OZ 25)	15,00
01.32.--	3,0 - 6,0 (OZ 32)	20,00
	6,5 - 32,0 (OZ 32)	16,00

0,5 mm steigend  
0.5 mm steps  
0,5 mm croissant



**Dichtscheiben für Spannmuttern System ER**  
Sealing discs for clamping nuts ER-system  
Joints pour écrous de serrage système ER

Bestell-Nr. Order no. / Référence	Abmessung Size / Dimension	Euro
02.10.--	1,0 - 6,0 (ER 16)	14,00
	6,5 - 10,0 (ER 16)	18,00
02.13.--	3,0 - 6,0 (ER 20)	15,00
	6,5 - 13,0 (ER 20)	15,00
02.16.--	1,0 - 6,0 (ER 25)	15,00
	6,5 - 16,0 (ER 25)	19,00
02.20.--	1,0 - 6,0 (ER 32)	19,00
	6,5 - 20,0 (ER 32)	19,00
02.26--	2,0 - 6,0 (ER 40)	28,00
	6,5 - 26,0 (ER 40)	20,00

0,5 mm steigend  
0.5 mm steps  
0,5 mm croissant

Accessories · Pull studs

Accessoires · Tirettes



Spannmuttern DIN 6388 D (ISO 10897) System OZ, kugelgelagerte Ausführung  
Clamping nuts DIN 6388 D (ISO 10897) OZ-system, ball-bearing version  
Ecrous de serrage DIN 6388 D (ISO 10897) système OZ, version roulement à billes

Bestell-Nr. Order no. / Référence	Abmessung Size / Dimension	Euro
112.01.16	2 – 16 (OZ 16)	29,00
112.01.25	2 – 25 (OZ 25)	36,00
112.01.32	3 – 32 (OZ 32)	47,00



Spannmuttern DIN 6499 (ISO 15488) System ER, Minimutter mit Exzenterring, gewuchtet  
Clamping nuts DIN 6499 (ISO 15488) ER-system, mini type with eccentric ring, balanced  
Ecrous de serrage DIN 6499 (ISO 15488) système ER, version mini avec bague excentrique, équilibrés

Bestell-Nr. Order no. / Référence	Abmessung Size / Dimension	Euro
110.02.07.3	1 – 7 (ER 11)	21,00
110.02.10.3	1 – 10 (ER 16)	21,00

Minimutter | mini nut | écrous-mini



Spannmuttern DIN 6499 (ISO 15488) System ER, Standardausführung mit Exzenterring, gewuchtet  
Clamping nuts DIN 6499 (ISO 15488) ER-system, standard type with eccentric ring, balanced  
Ecrous de serrage DIN 6499 (ISO 15488) système ER, version standard avec bague excentrique, équilibrés

Bestell-Nr. Order no. / Référence	Abmessung Size / Dimension	Euro
110.02.10	1 – 10 (ER 16)	21,00
110.02.13	2 – 13 (ER 20)	21,00
110.02.16	2 – 16 (ER 25)	21,00
110.02.20	2 – 20 (ER 32)	23,00
110.02.26	3 – 26 (ER 40)	29,00



Spannmuttern DIN 6499 (ISO 15488) System ER, gleitgelagerte Ausführung  
Clamping nuts DIN 6499 (ISO 15488) ER-system, sleeve-bearing version  
Ecrous de serrage à palier lisse pour pinces DIN 6499 (ISO 15488) système ER

Bestell-Nr. Order no. / Référence	Abmessung Size / Dimension	Euro
112.02.10*	1 – 10 (ER 16) SW 25	44,00
112.02.16	2 – 16 (ER 25)	45,00
112.02.20	2 – 20 (ER 32)	50,00
112.02.26	3 – 26 (ER 40)	59,00

\* Sechskantmutter  
\* Hexagonal clamping nut  
\* Écrous hexagonal



Spannmuttern DIN 6499 (ISO 15488) System ER, Sechskantmutter mit Exzenterring, gewuchtet  
Clamping nuts DIN 6499 (ISO 15488) ER-system, hexagonal clamping nut with eccentric ring, balanced  
Ecrous de serrage DIN 6499 (ISO 15488) système ER, Écrous hexagonal avec bague excentrique, équilibrés

Bestell-Nr. Order no. / Référence	Abmessung Size / Dimension	Euro
110.02.07.6	1 – 7 (ER 11) SW 17	29,00
110.02.10.6	1 – 10 (ER 16) SW 25	21,00
110.02.13.6	2 – 13 (ER 20) SW 30	29,00



Verstellschrauben für Spannfutter  
Adjusting Screws for collet chucks  
Vis de réglage pour mandrin de serrage

Bestell-Nr. Order no. / Référence	Abmessung Size / Dimension	Euro
101.02.05	ER16 M10 x 1,5 - 20mm	4,00
101.02.10	ER20 M12 x 1,75 - 20mm	5,00
101.02.15	ER25 / ER32 / ER40 M16 x 2,0 - 20mm	6,00



**Hakenschlüssel DIN 1810 A  
für Spannmutter System OZ**  
Wrenches DIN 1810 A  
for clamping nuts OZ-system  
Clés à ergot DIN 1810 A  
pour écrous de serrage système OZ

Bestell-Nr. Order no. / Référence	Abmessung Size / Dimension	Euro
01.16	2 - 16 (OZ 16)	9,00
01.25	2 - 25 (OZ 25)	12,00
01.32	3 - 32 (OZ 32)	13,00



**Spannschlüssel  
für Spannmutter System ER**  
Wrenches for clamping nuts  
ER-system  
Clés de serrage pour écrous  
de serrage système ER

Bestell-Nr. Order no. / Référence	Abmessung Size / Dimension	Euro
02.10.1	1 - 10 (ER 16)	14,00
02.13	2 - 13 (ER 20)	17,00
02.16	2 - 16 (ER 25)	14,00
02.20	2 - 20 (ER 32)	18,00
02.26	2 - 26 (ER 40)	26,00



**Sechskantmutter Spannschlüssel  
für Spannmutter System ER**  
Hexagonal clamping nut wrenches  
for clamping nuts ER-system  
Écrous hexagonaux Clés de serrage  
pour écrous de serrage système ER

Bestell-Nr. Order no. / Référence	Abmessung Size / Dimension	Euro
02.07	1 - 7 (ER 11) SW 17	18,00
02.10	1 - 10 (ER 16) SW 25	14,00
02.10.2	1 - 10 (ER 16) SW 27	14,00
02.13.1	2 - 13 (ER 20) SW 30	25,00



**Mini Spannschlüssel  
für Spannmutter System ER**  
Mini wrenches for clamping nuts  
ER-system  
Mini clés de serrage pour écrous  
de serrage système ER

Bestell-Nr. Order no. / Référence	Abmessung Size / Dimension	Euro
02.07.3	1 - 7 (ER 11) Mini	15,00
02.10.3	1 - 10 (ER 16) Mini	16,00
02.13.3	2 - 13 (ER 20) Mini	19,00
02.13.3	2 - 16 (ER 25) Mini	19,00



**Sechskantschlüssel**  
Hexagonal wrench  
Clés hexagonale

Bestell-Nr. Order no. / Référence	Abmessung Size / Dimension	Euro
T-4-100	4-100	6,00
T-5-100	5-100	6,00
T-6-100	6-100	6,00



**Spannschlüssel DIN 6368  
für Aufsteckdorne**  
Wrenches DIN 6368  
for shell arbors  
Clés de serrage DIN 6368  
pour broches creuses

Bestell-Nr. Order no. / Référence	Abmessung Size / Dimension	Euro
10.16	16 / M8	13,00
10.22	22 / M10	16,00
10.27	27 / M12	19,00
10.32	32 / M16	24,00
10.40	40 / M20	33,00
10.50	50 / M24	110,00
10.60	60 / M30	150,00

Accessories · Pull studs

Accessoires · Tirettes



Drehmomentschlüssel  
Universal Torque Wrenches  
Clés dynamométriques

Bestell-Nr. Order no. / Référence	Abmessung Size / Dimension	Euro
800.010	20 – 100 Nm	163,00
800.030	60 – 300 Nm	176,00



Schlüsseleinsätze  
für Anzugsbolzen  
Wrench inserts for Pull studs  
Inserts pour tirettes

Bestell-Nr. Order no. / Référence	Abmessung Size / Dimension	Euro
800.20.13	BT 30 – SW 13	36,00
800.20.14	SK 30 – SW 14	36,00
800.20.19	SK / BT 40 – SW 19	36,00
800.20.30	SK / BT 50 – SW 30	36,00



Schlüsseleinsätze  
für Spannmuttern System OZ  
Wrench inserts for clamping nuts  
OZ-system  
Inserts pour clés dynamométriques  
pour écrous de serrage système OZ

Bestell-Nr. Order no. / Référence	Abmessung Size / Dimension	Euro
800.01.16	2 – 16 (OZ 16)	36,00
800.01.25	2 – 25 (OZ 25)	36,00
800.01.32	3 – 32 (OZ 32)	36,00



Schlüsseleinsätze für System HKS  
Wrench inserts for system HKS  
Inserts pour clés dynamométriques  
pour système HKS

Bestell-Nr. Order no. / Référence	Abmessung Size / Dimension	Euro
800.64.20	HKS 20	36,00
800.64.32	HKS 25 + HKS 32	36,00



Schlüsseleinsätze  
für Spannmuttern System ER,  
mit Sechskant  
Wrench inserts for clamping nuts  
ER-system, with hexagon  
Inserts pour clés dynamométriques  
pour écrous de serrage système ER,  
avec hexagone

Bestell-Nr. Order no. / Référence	Abmessung Size / Dimension	Euro
800.02.10	1 – 10 (ER 16) SW 25	36,00
800.02.10.2	1 – 10 (ER 16) SW 27	36,00

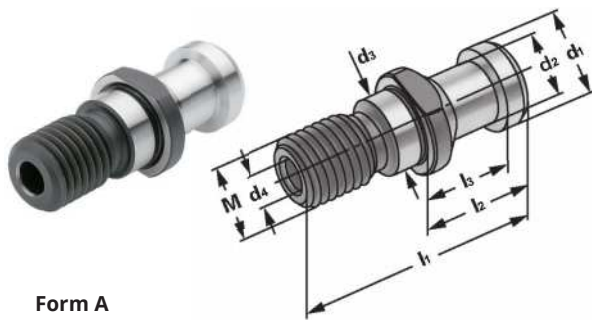


Schlüsseleinsätze  
für Spannmuttern System ER  
Wrench inserts for clamping nuts  
ER-system  
Inserts pour clés dynamométriques  
pour écrous de serrage système ER

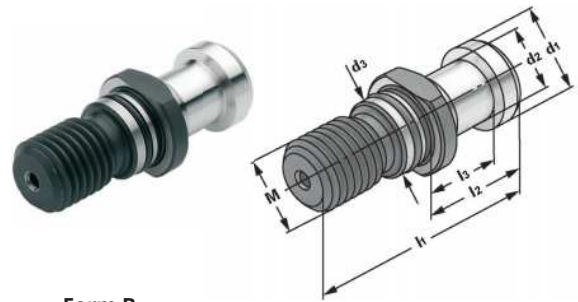
Bestell-Nr. Order no. / Référence	Abmessung Size / Dimension	Euro
800.02.10.1	1 – 10 (ER 16)	36,00
800.02.13	2 – 13 (ER 20)	36,00
800.02.16	2 – 16 (ER 25)	36,00
800.02.20	2 – 20 (ER 32)	36,00
800.02.26	2 – 26 (ER 40)	36,00

# K Anzugsbolzen DIN 69872 A+B

Pull studs DIN 69872 A+B  
Tirettes DIN 69872 A+B



Form A  
Form A  
Forme A



Form B  
Form B  
Forme B

Bestell-Nr.									Euro
Order no. / Référence	M	l <sub>1</sub>	l <sub>2</sub>	l <sub>3</sub>	d <sub>1</sub>	d <sub>2</sub>	d <sub>3</sub>	d <sub>4</sub>	
302.20.12	M12	44	24	19	13	9	13	3,0	7,00
402.20.16	M16	54	26	20	19	14	17	7,0	7,00
502.20.24	M24	74	34	25	28	21	25	11,5	8,00

**Form A (mit Durchgangsbohrung, ohne O-Ring) DIN 69872 A**  
*Form A (with drill through, without O-ring) DIN 69872 A*  
 Forme A (percée, sans joint torique) DIN 69872 A

402.20.16.0	M16	54	26	20	19	14	17	7,0	8,00
502.20.24.0	M24	74	34	25	28	21	25	11,5	10,00

**Form A (mit Durchgangsbohrung, inkl. O-Ring) DIN 69872 A**  
*Form A (with drill through, incl. O-ring) DIN 69872 A*  
 Forme A (percée, avec joint torique) DIN 69872 A

403.20.16	M16	54	26	20	19	14	17	-	8,00
503.20.24	M24	74	34	25	28	21	25	-	9,00

**Form B (ohne Durchgangsbohrung, inkl. O-Ring) DIN 69872 B**  
*Form B (sealed, incl. O-ring) DIN 69872 B*  
 Forme B (étanche, avec joint torique) DIN 69872 B

10

## Anzugsbolzen ähnlich DIN 69872 A, um 3 mm verlängert

Pull studs similar to DIN 69872 A, lengthened by 3 mm  
Tirettes ressemblant à DIN 69872 A, allongée par 3 mm



Bestell-Nr.									Euro
Order no. / Référence	M	l <sub>1</sub>	l <sub>2</sub>	l <sub>3</sub>	d <sub>1</sub>	d <sub>2</sub>	d <sub>3</sub>	d <sub>4</sub>	
402.20.16.21	M16	54	29	23	19	14	17	7,0	10,00

**Form A (mit Durchgangsbohrung, inkl. O-Ring)**  
*Form A (with drill through, incl. O-ring)*  
 Forme A (percée, avec joint torique)



137

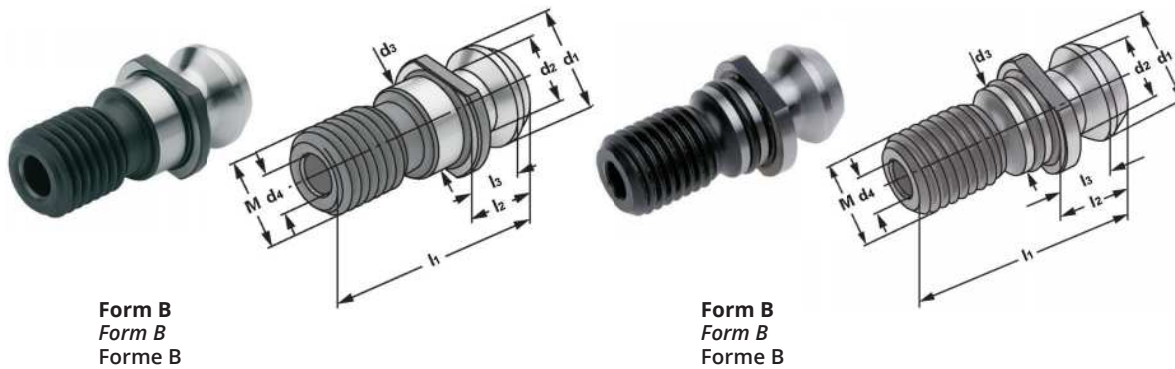
137

Sonderbolzen auf Anfrage kurzfristig lieferbar.  
Special pull studs available within a short period upon request.  
Tirettes spéciales livrables dans un délai court sur demande.





Pull studs ISO 7388  
Tirettes ISO 7388



Form B  
Form B  
Forme B

Form B  
Form B  
Forme B

Bestell-Nr.									Euro
Order no. / Référence	M	l <sub>1</sub>	l <sub>2</sub>	l <sub>3</sub>	d <sub>1</sub>	d <sub>2</sub>	d <sub>3</sub>	d <sub>4</sub>	
404.20.16	M16	44,5	16,40	11,15	18,95	12,95	17	7,0	7,00
504.20.24	M24	65,5	25,55	17,95	29,10	19,60	25	11,5	8,00
<b>Form II B (mit Durchgangsbohrung, ohne O-Ring)</b> <i>Form II B (with drill through, without O-ring)</i> Forme II B (percée, sans joint torique)									
404.20.16.0	M16	44,5	16,40	11,15	18,95	12,95	17	7,0	8,00
504.20.24.0	M24	65,5	25,55	17,95	29,10	19,60	25	11,5	9,00
<b>Form II B (mit Durchgangsbohrung, inkl. O-Ring)</b> <i>Form II B (with drill through, incl. O-ring)</i> Forme II B (percée, avec joint torique)									
404.20.16.30	M16	44,5	16,40	11,15	18,95	12,95	17	-	10,00
504.20.24.30.0	M24	65,5	25,55	17,95	29,10	19,60	25	-	19,00
<b>Form 7388 (ohne Durchgangsbohrung, inkl. O-Ring)</b> <i>Form 7388 (sealed, incl. O-ring)</i> Forme 7388 (étanche, avec joint torique)									
504.20.24.30	M24	65,5	25,55	17,95	29,10	19,60	25	-	14,00
<b>Form 7388 (ohne Durchgangsbohrung, ohne O-Ring)</b> <i>Form 7388 (sealed, without O-ring)</i> Forme 7388 (étanche, sans joint torique)									

## Anzugsbolzen ähnlich ISO 7388, um 3 mm verlängert

Pull studs similar to ISO 7388, lengthened by 3 mm  
Tirettes ressemblant à ISO 7388, allongée par 3 mm

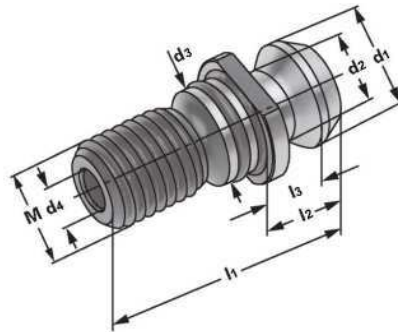


Bestell-Nr.									Euro
Order no. / Référence	M	l <sub>1</sub>	l <sub>2</sub>	l <sub>3</sub>	d <sub>1</sub>	d <sub>2</sub>	d <sub>3</sub>	d <sub>4</sub>	
404.20.16.20	M16	47,50	19,25	14,15	18,95	12,95	17,00	7,3	10,00
<b>Mit Durchgangsbohrung, inkl. O-Ring</b> <i>With drill through, incl. O-ring</i> Percée, avec joint torique									



## K Anzugsbolzen CAT metrisch

Pull studs CAT metric  
Tirettes CAT métrique



Bestell-Nr.										Euro
Order no. / Référence	M	l <sub>1</sub>	l <sub>2</sub>	l <sub>3</sub>	d <sub>1</sub>	d <sub>2</sub>	d <sub>3</sub>	d <sub>4</sub>		
404.20.16.21	M16	41,26	16,26	11,18	18,80	12,45	17,00	7,0		7,00
<b>Mit Durchgangsbohrung, inkl. O-Ring</b> <i>With drill through, incl. O-ring</i> Percée, avec joint torique										

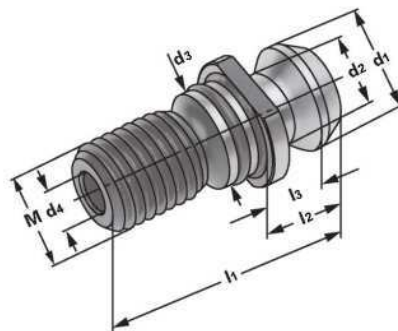
504.20.24.21	M24	65,40	25,40	17,80	28,95	20,80	25,00	11,5		13,00
<b>SK 50 mit Freidrehung im Kopf für O-Ring</b> <i>SK 50 with open head rotation for O-rings</i> SK 50 avec rotation libre du tête pour joints ronds										



## Anzugsbolzen CAT metrisch für Hochdruckkühlung

Pull studs CAT metric for high-pressure cooling  
Tirettes CAT métrique pour refroidissement sous haut pression

10



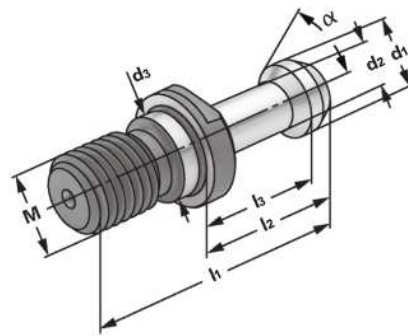
Bestell-Nr.										Euro
Order no. / Référence	M	l <sub>1</sub>	l <sub>2</sub>	l <sub>3</sub>	d <sub>1</sub>	d <sub>2</sub>	d <sub>3</sub>	d <sub>4</sub>		
404.20.16.22	M16	41,26	16,26	11,18	18,80	12,45	17,00	7,0		11,00
504.20.24.22	M24	65,40	25,40	17,80	28,95	20,80	25,00	11,5		18,00

**Mit Durchgangsbohrung, inkl. O-Ringen in der Bohrung und am Bund**  
*With drill through, incl. O-rings in the bore and the collar*  
 Percée, avec joints toriques dans le perçage et à la collerette

## Anzugsbolzen JIS B 6339 (MAS 403 BT)

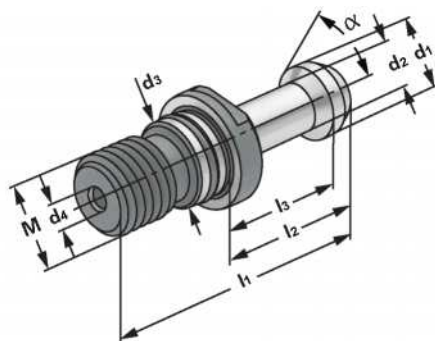


Pull studs JIS B 6339 (MAS 403 BT)  
Tirettes JIS B 6339 (MAS 403 BT)



Bestell-Nr.								Euro
Order no. / Référence	M	l <sub>1</sub>	l <sub>2</sub>	l <sub>3</sub>	d <sub>1</sub>	d <sub>2</sub>	d <sub>3</sub>	
305.20.45	M12 - 45°	43	23	18	11	7	12,5	7,00
305.20.60	M12 - 60°	43	23	18	11	7	12,5	7,00
405.20.45	M16 - 45°	60	35	28	15	10	17,0	7,00
405.20.60	M16 - 60°	60	35	28	15	10	17,0	7,00
405.20.90	M16 - 90°	60	35	28	15	10	17,0	7,00
505.20.45	M24 - 45°	85	45	35	23	17	25,0	8,00
505.20.60	M24 - 60°	85	45	35	23	17	25,0	8,00
505.20.90	M24 - 90°	85	45	35	23	17	25,0	8,00

Ohne Durchgangsbohrung, ohne O-Ring  
Sealed, without O-ring  
Étanche, sans joint torique



Bestell-Nr.									Euro
Order no. / Référence	M	l <sub>1</sub>	l <sub>2</sub>	l <sub>3</sub>	d <sub>1</sub>	d <sub>2</sub>	d <sub>3</sub>	d <sub>4</sub>	
306.20.45	M12 - 45°	43	23	18	11	7	12,5	2,5	7,00
306.20.60	M12 - 60°	43	23	18	11	7	12,5	2,5	7,00
406.20.45	M16 - 45°	60	35	28	15	10	17,0	4,0	8,00
406.20.60	M16 - 60°	60	35	28	15	10	17,0	4,0	8,00
406.20.90	M16 - 90°	60	35	28	15	10	17,0	4,0	8,00
506.20.45	M24 - 45°	85	45	35	23	17	25,0	6,0	9,00
506.20.60	M24 - 60°	85	45	35	23	17	25,0	6,0	9,00
506.20.90	M24 - 90°	85	45	35	23	17	25,0	6,0	9,00

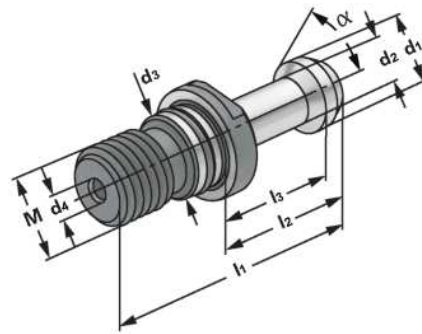
Mit Durchgangsbohrung, inkl. O-Ring  
With drill through, incl. O-ring  
Percée, avec joint torique



## Anzugsbolzen Haas ähnlich JIS B 6399 (MAS 403 BT), um 3 mm verkürzt

Pull studs Haas similar to JIS B 6399 (MAS 403 BT), shortened by 3 mm

Tirettes Haas ressemblant à JIS B 6399 (MAS 403 BT), raccourci par 3 mm



Bestell-Nr.									Euro
Order no. / Référence	M	l <sub>1</sub>	l <sub>2</sub>	l <sub>3</sub>	d <sub>1</sub>	d <sub>2</sub>	d <sub>3</sub>	d <sub>4</sub>	
405.20.45.21	M16 - 45°	57	32	25	15	10	17	4,0	9,00
405.20.60.21	M16 - 60°	57	32	25	15	10	17	4,0	9,00
405.20.90.21	M16 - 90°	57	32	25	15	10	17	4,0	9,00

Mit Durchgangsbohrung, inkl. O-Ring

With drill through, incl. O-ring

Percée, avec joint torique

Bestell-Nr.									Euro
Order no. / Référence	M	l <sub>1</sub>	l <sub>2</sub>	l <sub>3</sub>	d <sub>1</sub>	d <sub>2</sub>	d <sub>3</sub>		
406.20.45.21	M16 - 45°	57	32	25	15	10	17		9,00
406.20.60.21	M16 - 60°	57	32	25	15	10	17		9,00
406.20.90.21	M16 - 90°	57	32	25	15	10	17		9,00

Ohne Durchgangsbohrung, inkl. O-Ring

Sealed, incl. O-ring

Étanche, avec joint torique



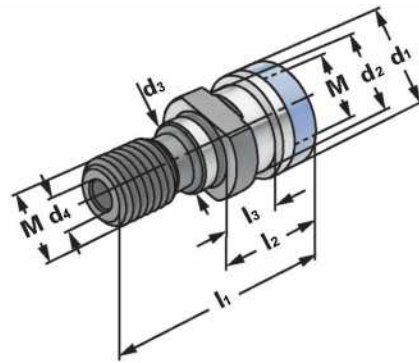
Sonderbolzen auf Anfrage kurzfristig lieferbar.  
Special pull studs available within a short period upon request.  
Tirettes spéciales livrables dans un délai court sur demande.



## Anzugsbolzen DIN 2080 mit Ott-Ringnut



Pull studs DIN 2080 with Ott-groove  
Tirettes DIN 2080 avec gorge Ott



Bestell-Nr. Order no. / Référence	M	l <sub>1</sub>	l <sub>2</sub>	l <sub>3</sub>	d <sub>1</sub>	d <sub>2</sub>	d <sub>3</sub>	d <sub>4</sub>	Euro
401.20.16	M16	53,0	25,1	13,6	25,00	21,1	17	7,0	9,00
501.20.24	M24	65,1	25,1	13,3	39,60	32,0	25	7,0	10,00

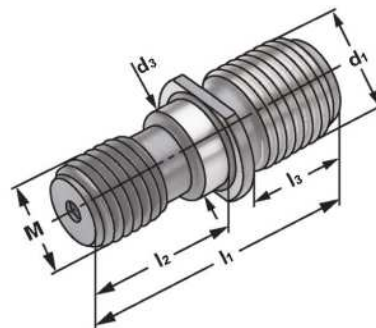
Mit Innengewinde und Durchgangsbohrung  
With internal thread and drill through  
Avec filetage intérieur et perçage

Hinweis: Mit Kantenschutzring  
Note: With protection ring  
Observation: Avec bague de protection



## Anzugsbolzen S 20 × 2

Pull studs S 20 × 2  
Tirettes S 20 × 2



Bestell-Nr. Order no. / Référence	M	l <sub>1</sub>	l <sub>2</sub>	l <sub>3</sub>	d <sub>1</sub>	d <sub>3</sub>	Euro
401.20.16.S	M16	56,0	28,0	19,0	S 20 × 2	17,0	16,00



## Schnellwechsel-Einsätze für Gewindeschneidfutter

Quick change adaptors for tapping chucks

Adaptateurs à changement rapide pour mandrins de taraudage



**Einsätze mit Rutschkupplung**  
Adaptors with clutch  
Adaptateurs avec limiteur de couple

Bestell-Nr. Order no. / Référence	Abmessung Size / Dimension	Euro
16.11.335	Gr. 1 M3 - 3,5 × 2,7	35,00
16.11.354	Gr. 1 M3,5 - 4 × 3	35,00
16.11.445	Gr. 1 M4 - 4,5 × 3,4	35,00
16.11.5649	Gr. 1 M5 - 6 × 4,9	35,00
16.11.6649	Gr. 1 M6 - 6 × 4,9	35,00
16.11.88	Gr. 1 M8 - 8 × 6,2	35,00
16.11.107	Gr. 1 M10 - 7 × 5,5	35,00
16.11.1010	Gr. 1 M10 - 10 × 8	35,00
16.11.129	Gr. 1 M12 - 9 × 7	35,00
16.11.14119	Gr. 1 M14 - 11 × 9	35,00
16.12.5649	Gr. 2 M5 - 6 × 4,9	50,00
16.12.6649	Gr. 2 M6 - 6 × 4,9	50,00
16.12.88	Gr. 2 M8 - 8 × 6,2	50,00
16.12.107	Gr. 2 M10 - 7 × 5,5	50,00
16.12.1010	Gr. 2 M10 - 10 × 8	50,00
16.12.129	Gr. 2 M12 - 9 × 7	50,00
16.12.1411	Gr. 2 M14 - 11 × 9	50,00
16.12.1612	Gr. 2 M16 - 12 × 9	50,00
16.12.181411	Gr. 2 M18 - 14 × 11	50,00
16.12.2016	Gr. 2 M20 - 16 × 12	50,00
16.12.2218145	Gr. 2 M22 - 18 × 14,5	50,00
16.13.14119	Gr. 3 M14 - 11 × 9	104,00
16.13.16129	Gr. 3 M16 - 12 × 9	104,00
16.13.181411	Gr. 3 M18 - 14 × 11	104,00
16.13.201612	Gr. 3 M20 - 16 × 12	104,00
16.13.2218145	Gr. 3 M22 - 18 × 14,5	104,00
16.13.2418145	Gr. 3 M24 - 18 × 14,5	104,00
16.13.272016	Gr. 3 M27 - 20 × 16	104,00
16.13.302218	Gr. 3 M30 - 22 × 18	104,00
16.13.332520	Gr. 3 M33 - 25 × 20	104,00
16.13.362822	Gr. 3 M36 - 28 × 22	104,00



**Einsätze ohne Rutschkupplung**  
Adaptors without clutch  
Adaptateurs sans limiteur de couple

Bestell-Nr. Order no. / Référence	Abmessung Size / Dimension	Euro
16.01.3527	Gr. 1 3,5 × 2,7	16,00
16.01.43	Gr. 1 4 × 3	16,00
16.01.4534	Gr. 1 4,5 × 3,4	16,00
16.01.649	Gr. 1 6 × 4,9	16,00
16.01.755	Gr. 1 7 × 5,5	16,00
16.01.862	Gr. 1 8 × 6,2	16,00
16.01.97	Gr. 1 9 × 7	16,00
16.01.108	Gr. 1 10 × 8	16,00
16.01.119	Gr. 1 11 × 9	16,00
16.02.649	Gr. 2 6 × 4,9	24,00
16.02.755	Gr. 2 7 × 5,5	24,00
16.02.862	Gr. 2 8 × 6,2	24,00
16.02.97	Gr. 2 9 × 7	24,00
16.02.108	Gr. 2 10 × 8	24,00
16.02.119	Gr. 2 11 × 9	24,00
16.02.129	Gr. 2 12 × 9	24,00
16.02.1411	Gr. 2 14 × 11	24,00
16.02.1612	Gr. 2 16 × 12	24,00
16.02.18145	Gr. 2 18 × 14,5	24,00
16.03.119	Gr. 3 11 × 9	50,00
16.03.129	Gr. 3 12 × 9	50,00
16.03.1411	Gr. 3 14 × 11	50,00
16.03.1612	Gr. 3 16 × 12	50,00
16.03.18145	Gr. 3 18 × 14,5	50,00
16.03.2016	Gr. 3 20 × 16	50,00
16.03.2218	Gr. 3 22 × 18	50,00
16.03.2520	Gr. 3 25 × 20	50,00
16.03.2822	Gr. 3 28 × 22	50,00



**Reduzieradapter für Schnellwechsel-Einsätze**  
*Reducing adaptors for quick change adaptors*  
Réductions pour adaptateurs à changement rapide

Bestell-Nr. Order no. / Référence	Abmessung Size / Dimension	Euro
16.00.0201	2 - 1	69,00
16.00.0302	3 - 2	116,00



**Gewindeschneid-Schnellwechsel-futter mit Längenausgleich auf Druck und Zug für Zylinderschäfte DIN 1835 B+E**

*Quick-change tapping chucks with length compensation on compression and expansion for tool shanks DIN 1835 B+E*  
Mandrins de taraudage à changement rapide **avec** compensation longitudinale à la compression et traction pour queues cylindriques DIN 1835 B+E

Bestell-Nr. Order no. / Référence	Abmessung Size / Dimension	Euro
120.16.2012	20 - M3 / M14 Gr. 1	142,00
120.16.2020	20 - M5 / M22 Gr. 2	188,00
120.16.2512	25 - M3 / M14 Gr. 1	221,00
120.16.2520	25 - M5 / M22 Gr. 2	231,00
120.16.3220	32 - M5 / M22 Gr. 2	242,00



**Gewindeschneid-Schnellwechsel-futter mit Längenausgleich auf Druck und Zug DIN 228-1 B**

*Quick-change tapping chucks with length compensation on compression and expansion DIN 228-1 B*  
Mandrins de taraudage à changement rapide **avec** compensation longitudinale à la compression et traction DIN 228-1 B

Bestell-Nr. Order no. / Référence	Abmessung Size / Dimension	Euro
107.16.212	MK 2 - M3 / M14 Gr. 1	135,00
107.16.312	MK 3 - M3 / M14 Gr. 1	179,00
107.16.320	MK 3 - M5 / M22 Gr. 2	179,00
107.16.412	MK 4 - M3 / M14 Gr. 1	190,00
107.16.420	MK 4 - M5 / M22 Gr. 2	230,00
107.16.436	MK 4 - M14/M36Gr. 3	350,00



**Gewindeschneidfutter für Synchronisation mit Zylinderschaft DIN 1835 B+E für Spannzangen DIN 6499 (ISO 15488) System ER**

*Tapping chucks for synchronisation with tool shanks DIN 1835 B+E for collets DIN 6499 (ISO 15488) ER-system*  
Mandrins de taraudage pour synchronisation avec queues cylindriques DIN 1835 B+E pour pinces DIN 6499 (ISO 15488) système ER

Bestell-Nr. Order no. / Référence	Abmessung Size / Dimension	Euro
120.16.2016 *	20 - M3 / M10 ER 16	219,00
120.16.2025	20 - M3 / M20 ER 25	227,00
120.16.2516 *	25 - M3 / M10 ER 16	236,00
120.16.2525	25 - M3 / M20 ER 25	236,00
120.16.2532	25 - M4 / M27 ER 32	244,00
120.16.2540	25 - M4 / M33 ER 40	282,00
120.16.3232	32 - M4 / M27 ER 32	282,00
120.16.3240	32 - M4 / M33 ER 40	282,00

\* Minimutter \* Mini nut \* Écrous mini



118

## Accessories · Pull studs

### Accessoires · Tirettes



Gewindeschneid-Schnellwechselfutter  
DIN 69871 A mit Längenausgleich  
auf Druck und Zug im Holzkasten  
inkl. Einsätze mit Rutschkupplung  
*Quick-change tapping chucks DIN 69871 A  
with length compensation in a wooden box  
incl. tapping collets with clutch*  
Mandrin de taraudage DIN 69871 A  
avec compensation longitudinale dans coffret  
en bois incl. douilles avec limiteur de couple

Bestell Nr. <i>Order no. / Réf.</i>	Abmessung <i>Size / Dimension</i>	Größe <i>Size/ Taille</i>	Stück <i>Pcs.</i>	Euro
402.16.12.SR	SK 40 - M3 / M14	Gr. 1	8	496,00
402.16.20.SR	SK 40 - M5 / M22	Gr. 2	10	733,00
502.16.12.SR	SK 50 - M3 / M14	Gr. 1	8	540,00
502.16.20.SR	SK 50 - M5 / M22	Gr. 2	10	768,00



Gewindeschneid-Schnellwechselfutter  
DIN 69871 A mit Längenausgleich  
auf Druck und Zug im Holzkasten  
inkl. Einsätze ohne Rutschkupplung  
*Quick-change tapping chucks DIN 69871 A  
with length compensation in a wooden box  
incl. tapping collets without clutch*  
Mandrin de taraudage DIN 69871 A avec  
compensation longitudinale dans coffret en  
bois incl. douilles sans limiteur de couple

Bestell Nr. <i>Order no. / Réf.</i>	Abmessung <i>Size / Dimension</i>	Größe <i>Size/ Taille</i>	Stück <i>Pcs.</i>	Euro
402.16.12.S	SK 40 - M3 / M14	Gr. 1	7	329,00
402.16.20.S	SK 40 - M5 / M22	Gr. 2	9	438,00
502.16.12.S	SK 50 - M3 / M14	Gr. 1	7	373,00
502.16.20.S	SK 50 - M5 / M22	Gr. 2	9	482,00

10



**Einsätze mit Rutschkupplung**  
*Tapping collets with clutch*  
Douilles avec limiteur de couple



**Einsätze ohne Rutschkupplung**  
*Tapping collets without clutch*  
Douilles sans limiteur de couple

#### Abmessung *Size / Dimension*

Gr. 1	M3 - 3,5 × 2,7	DIN 371
Gr. 1	M4 - 4,5 × 3,4	DIN 371
Gr. 1	M5 - 6 × 4,9	DIN 371
Gr. 1	M6 - 6 × 4,9	DIN 371
Gr. 1	M8 - 8 × 6,2	DIN 371
Gr. 1	M10 - 10 × 8	DIN 371
Gr. 1	M12 - 9 × 7	DIN 376
Gr. 1	M14 - 11 × 9	DIN 376

#### Abmessung *Size / Dimension*

Gr. 2	M5 - 6 × 4,9	DIN 371
Gr. 2	M6 - 6 × 4,9	DIN 371
Gr. 2	M8 - 8 × 6,2	DIN 371
Gr. 2	M10 - 10 × 8	DIN 371
Gr. 2	M12 - 9 × 7	DIN 376
Gr. 2	M14 - 11 × 9	DIN 376
Gr. 2	M16 - 12 × 9	DIN 376
Gr. 2	M18 - 14 × 11	DIN 376
Gr. 2	M20 - 16 × 12	DIN 376
Gr. 2	M22 - 18 × 14,5	DIN 376

#### Abmessung *Size / Dimension*

Gr. 1	3,5 × 2,7
Gr. 1	4,5 × 3,4
Gr. 1	6 × 4,9
Gr. 1	8 × 6,2
Gr. 1	9 × 7
Gr. 1	10 × 8
Gr. 1	11 × 9

#### Abmessung *Size / Dimension*

Gr. 2	6 × 4,9
Gr. 2	8 × 6,2
Gr. 2	9 × 7
Gr. 2	10 × 8
Gr. 2	11 × 9
Gr. 2	12 × 9
Gr. 2	14 × 11
Gr. 2	16 × 12
Gr. 2	18 × 14,5



Accessories · Pull studs

Accessoires · Tirettes



Gewindeschneid-Schnellwechselfutter MAS/BT (JIS B 6339) mit Längenausgleich auf Druck und Zug im Holzkasten inkl. Einsätze mit Rutschkupplung

Quick-change tapping chucks MAS/BT (JIS B 6339) with length compensation in a wooden box incl. tapping collets with clutch  
Mandrin de taraudage MAS/BT (JIS B 6339) avec compensation longitudinale dans coffret en bois incl. douilles avec limiteur de couple

Bestell Nr. <i>Order no. / Réf.</i>	Abmessung <i>Size / Dimension</i>	Größe <i>Size/ Taille</i>	Stück <i>Pcs.</i>	Euro
405.16.12.SR	BT 40 - M3 / M14	Gr. 1	8	496,00
405.16.20.SR	BT 40 - M5 / M22	Gr. 2	10	724,00
505.16.12.SR	BT 50 - M3 / M14	Gr. 1	8	540,00
505.16.20.SR	BT 50 - M5 / M22	Gr. 2	10	768,00



Gewindeschneid-Schnellwechselfutter MAS/BT (JIS B 6339) mit Längenausgleich auf Druck und Zug im Holzkasten inkl. Einsätze ohne Rutschkupplung

Quick-change tapping chucks MAS/BT (JIS B 6339) with length compensation in a wooden box incl. tapping collets without clutch  
Mandrin de taraudage MAS/BT (JIS B 6339) avec compensation longitudinale dans coffret en bois incl. douilles sans limiteur de couple

Bestell Nr. <i>Order no. / Réf.</i>	Abmessung <i>Size / Dimension</i>	Größe <i>Size/ Taille</i>	Stück <i>Pcs.</i>	Euro
405.16.12.S	BT 40 - M3 / M14	Gr. 1	7	438,00
405.16.20.S	BT 40 - M5 / M22	Gr. 2	9	438,00
505.16.12.S	BT 50 - M3 / M14	Gr. 1	7	373,00
505.16.20.S	BT 50 - M5 / M22	Gr. 2	9	482,00



Einsätze mit Rutschkupplung

Tapping collets with clutch  
Douilles avec limiteur de couple



Einsätze ohne Rutschkupplung

Tapping collets without clutch  
Douilles sans limiteur de couple

Abmessung <i>Size / Dimension</i>	Abmessung <i>Size / Dimension</i>
Gr. 1 M3 - 3,5 × 2,7 DIN 371	Gr. 2 M5 - 6 × 4,9 DIN 371
Gr. 1 M4 - 4,5 × 3,4 DIN 371	Gr. 2 M6 - 6 × 4,9 DIN 371
Gr. 1 M5 - 6 × 4,9 DIN 371	Gr. 2 M8 - 8 × 6,2 DIN 371
Gr. 1 M6 - 6 × 4,9 DIN 371	Gr. 2 M10 - 10 × 8 DIN 371
Gr. 1 M8 - 8 × 6,2 DIN 371	Gr. 2 M12 - 9 × 7 DIN 376
Gr. 1 M10 - 10 × 8 DIN 371	Gr. 2 M14 - 11 × 9 DIN 376
Gr. 1 M12 - 9 × 7 DIN 376	Gr. 2 M16 - 12 × 9 DIN 376
Gr. 1 M14 - 11 × 9 DIN 376	Gr. 2 M18 - 14 × 11 DIN 376
	Gr. 2 M20 - 16 × 12 DIN 376
	Gr. 2 M22 - 18 × 14,5 DIN 376

Abmessung <i>Size / Dimension</i>	Abmessung <i>Size / Dimension</i>
Gr. 1 3,5 × 2,7	Gr. 2 6 × 4,9
Gr. 1 4,5 × 3,4	Gr. 2 8 × 6,2
Gr. 1 6 × 4,9	Gr. 2 9 × 7
Gr. 1 8 × 6,2	Gr. 2 10 × 8
Gr. 1 9 × 7	Gr. 2 11 × 9
Gr. 1 10 × 8	Gr. 2 12 × 9
Gr. 1 11 × 9	Gr. 2 14 × 11
	Gr. 2 16 × 12
	Gr. 2 18 × 14,5



Gewindeschneid-Schnellwechselfutter  
DIN 69893 A mit Längenausgleich  
auf Druck und Zug im Holzkasten  
inkl. Einsätze mit Rutschkupplung  
*Quick-change tapping chucks DIN 69893 A  
with length compensation in a wooden box  
incl. tapping collets with clutch*  
Mandrin de taraudage DIN 69893 A  
avec compensation longitudinale dans coffret  
en bois incl. douilles avec limiteur de couple

Bestell Nr. <i>Order no. / Réf.</i>	Abmessung <i>Size / Dimension</i>	Größe <i>Size/ Taille</i>	Stück <i>Pcs.</i>	Euro
A63.16.12.SR	HSK 63 - M3 / M14	Gr. 1	8	643,00
A63.16.20.SR	HSK 63 - M5 / M22	Gr. 2	10	891,00
A100.16.12.SR	HSK 100 - M3 / M14	Gr. 1	8	763,00
A100.16.20.SR	HSK 100 - M5 / M22	Gr. 2	10	1024,00



Gewindeschneid-Schnellwechselfutter  
DIN 69893 A mit Längenausgleich  
auf Druck und Zug im Holzkasten  
inkl. Einsätze ohne Rutschkupplung  
*Quick-change tapping chucks DIN 69893 A  
with length compensation in a wooden box  
incl. tapping collets without clutch*  
Mandrin de taraudage DIN 69893 A  
avec compensation longitudinale dans coffret  
en bois incl. douilles sans limiteur de couple

Bestell Nr. <i>Order no. / Réf.</i>	Abmessung <i>Size / Dimension</i>	Größe <i>Size/ Taille</i>	Stück <i>Pcs.</i>	Euro
A63.16.12.S	HSK 63 - M3 / M14	Gr. 1	7	476,00
A63.16.20.S	HSK 63 - M5 / M22	Gr. 2	9	582,00
A100.16.12.S	HSK 100 - M3 / M14	Gr. 1	7	596,00
A100.16.20.S	HSK 100 - M5 / M22	Gr. 2	9	615,00

10



**Einsätze mit Rutschkupplung**  
*Tapping collets with clutch*  
Douilles avec limiteur de couple



**Einsätze ohne Rutschkupplung**  
*Tapping collets without clutch*  
Douilles sans limiteur de couple

### Abmessung *Size / Dimension*

Gr. 1	M3 - 3,5 × 2,7	DIN 371
Gr. 1	M4 - 4,5 × 3,4	DIN 371
Gr. 1	M5 - 6 × 4,9	DIN 371
Gr. 1	M6 - 6 × 4,9	DIN 371
Gr. 1	M8 - 8 × 6,2	DIN 371
Gr. 1	M10 - 10 × 8	DIN 371
Gr. 1	M12 - 9 × 7	DIN 376
Gr. 1	M14 - 11 × 9	DIN 376

### Abmessung *Size / Dimension*

Gr. 2	M5 - 6 × 4,9	DIN 371
Gr. 2	M6 - 6 × 4,9	DIN 371
Gr. 2	M8 - 8 × 6,2	DIN 371
Gr. 2	M10 - 10 × 8	DIN 371
Gr. 2	M12 - 9 × 7	DIN 376
Gr. 2	M14 - 11 × 9	DIN 376
Gr. 2	M16 - 12 × 9	DIN 376
Gr. 2	M18 - 14 × 11	DIN 376
Gr. 2	M20 - 16 × 12	DIN 376
Gr. 2	M22 - 18 × 14,5	DIN 376

### Abmessung *Size / Dimension*

Gr. 1	3,5 × 2,7
Gr. 1	4,5 × 3,4
Gr. 1	6 × 4,9
Gr. 1	8 × 6,2
Gr. 1	9 × 7
Gr. 1	10 × 8
Gr. 1	11 × 9

### Abmessung *Size / Dimension*

Gr. 2	6 × 4,9
Gr. 2	8 × 6,2
Gr. 2	9 × 7
Gr. 2	10 × 8
Gr. 2	11 × 9
Gr. 2	12 × 9
Gr. 2	14 × 11
Gr. 2	16 × 12
Gr. 2	18 × 14,5

Accessories · Pull studs

Accessoires · Tirettes



Gewindeschneid-Schnellwechselfutter  
DIN 69880 mit Längenausgleich  
auf Druck und Zug im Holzkasten  
inkl. Einsätze mit Rutschkupplung  
Quick-change tapping chucks DIN 69880 with  
length compensation  
in a wooden box incl. tapping collets with clutch  
Mandrin de taraudage DIN 69880  
avec compensation longitudinale dans coffret en  
bois incl. douilles avec limiteur de couple

Bestell Nr. <i>Order no. / Réf.</i>	Abmessung <i>Size / Dimension</i>	Größe <i>Size/ Taille</i>	Stück <i>Pcs.</i>	Euro
309.16.12.SR	VDI 30 - M3 / M14	Gr. 1	8	540,00
309.16.20.SR	VDI 30 - M5 / M22	Gr. 2	10	829,00
409.16.12.SR	VDI 40 - M3 / M14	Gr. 1	8	569,00
409.16.20.SR	VDI 40 - M5 / M22	Gr. 2	10	835,00



Gewindeschneid-Schnellwechselfutter  
DIN 69880 mit Längenausgleich  
auf Druck und Zug im Holzkasten  
inkl. Einsätze ohne Rutschkupplung  
Quick-change tapping chucks DIN 69880  
with length compensation in a wooden box  
incl. tapping collets without clutch  
Mandrin de taraudage DIN 69880  
avec compensation longitudinale dans coffret  
en bois incl. douilles sans limiteur de couple

Bestell Nr. <i>Order no. / Réf.</i>	Abmessung <i>Size / Dimension</i>	Größe <i>Size/ Taille</i>	Stück <i>Pcs.</i>	Euro
309.16.12.S	VDI 30 - M3 / M14	Gr. 1	7	373,00
309.16.20.S	VDI 30 - M5 / M22	Gr. 2	9	543,00
409.16.12.S	VDI 40 - M3 / M14	Gr. 1	7	402,00
409.16.20.S	VDI 40 - M5 / M22	Gr. 2	9	550,00



Einsätze mit Rutschkupplung  
Tapping collets with clutch  
Douilles avec limiteur de couple



Einsätze ohne Rutschkupplung  
Tapping collets without clutch  
Douilles sans limiteur de couple

10

Abmessung <i>Size / Dimension</i>
Gr. 1 M3 - 3,5 × 2,7
Gr. 1 M4 - 4,5 × 3,4
Gr. 1 M5 - 6 × 4,9
Gr. 1 M6 - 6 × 4,9
Gr. 1 M8 - 8 × 6,2
Gr. 1 M10 - 10 × 8
Gr. 1 M12 - 9 × 7
Gr. 1 M14 - 11 × 9

Abmessung <i>Size / Dimension</i>
Gr. 2 M5 - 6 × 4,9
Gr. 2 M6 - 6 × 4,9
Gr. 2 M8 - 8 × 6,2
Gr. 2 M10 - 10 × 8
Gr. 2 M12 - 9 × 7
Gr. 2 M14 - 11 × 9
Gr. 2 M16 - 12 × 9
Gr. 2 M18 - 14 × 11
Gr. 2 M20 - 16 × 12
Gr. 2 M22 - 18 × 14,5

Abmessung <i>Size / Dimension</i>
Gr. 1 3,5 × 2,7
Gr. 1 4,5 × 3,4
Gr. 1 6 × 4,9
Gr. 1 8 × 6,2
Gr. 1 9 × 7
Gr. 1 10 × 8
Gr. 1 11 × 9

Abmessung <i>Size / Dimension</i>
Gr. 2 6 × 4,9
Gr. 2 8 × 6,2
Gr. 2 9 × 7
Gr. 2 10 × 8
Gr. 2 11 × 9
Gr. 2 12 × 9
Gr. 2 14 × 11
Gr. 2 16 × 12
Gr. 2 18 × 14,5

## Accessories · Pull studs Accessoires · Tirettes



Gewindeschneid-Schnellwechselfutter  
DIN 228-1B mit Längenausgleich  
auf Druck und Zug im Holzkasten  
inkl. Einsätze mit Rutschkupplung  
*Quick-change tapping chucks DIN 228-1B  
with length compensation in a wooden box  
incl. tapping collets with clutch*  
Mandrin de taraudage DIN 228-1B  
avec compensation longitudinale dans coffret  
en bois incl. douilles avec limiteur de couple

Bestell Nr. <i>Order no. / Réf.</i>	Abmessung <i>Size / Dimension</i>	Größe <i>Size/ Taille</i>	Stück <i>Pcs.</i>	Euro
107.16.212.SR	MK 2 - M3 / M14	Gr. 1	8	452,00
107.16.320.SR	MK 3 - M5 / M22	Gr. 2	10	712,00



Gewindeschneid-Schnellwechselfutter  
DIN 228-1B mit Längenausgleich auf  
Druck und Zug im Holzkasten  
inkl. Einsätze ohne Rutschkupplung  
*Quick-change tapping chucks DIN 228-1B  
with length compensation in a wooden box  
incl. tapping collets without clutch*  
Mandrin de taraudage DIN 228-1B avec  
compensation longitudinale dans coffret en  
bois incl. douilles sans limiteur de couple

Bestell Nr. <i>Order no. / Réf.</i>	Abmessung <i>Size / Dimension</i>	Größe <i>Size/ Taille</i>	Stück <i>Pcs.</i>	Euro
107.16.212.S	MK 2- M3 / M14	Gr. 1	7	285,00
107.16.320.S	MK 3 - M5 / M22	Gr. 2	9	427,00

10



Einsätze mit Rutschkupplung  
*Tapping collets with clutch*  
Douilles avec limiteur de couple



Einsätze ohne Rutschkupplung  
*Tapping collets without clutch*  
Douilles sans limiteur de couple

Abmessung <i>Size / Dimension</i>		Abmessung <i>Size / Dimension</i>		Abmessung <i>Size / Dimension</i>		Abmessung <i>Size / Dimension</i>	
Gr. 1	M3 - 3,5 × 2,7	DIN 371	Gr. 2	M5 - 6 × 4,9	DIN 371	Gr. 1	3,5 × 2,7
Gr. 1	M4 - 4,5 × 3,4	DIN 371	Gr. 2	M6 - 6 × 4,9	DIN 371	Gr. 1	4,5 × 3,4
Gr. 1	M5 - 6 × 4,9	DIN 371	Gr. 2	M8 - 8 × 6,2	DIN 371	Gr. 1	6 × 4,9
Gr. 1	M6 - 6 × 4,9	DIN 371	Gr. 2	M10 - 10 × 8	DIN 371	Gr. 1	8 × 6,2
Gr. 1	M8 - 8 × 6,2	DIN 371	Gr. 2	M12 - 9 × 7	DIN 376	Gr. 1	9 × 7
Gr. 1	M10 - 10 × 8	DIN 371	Gr. 2	M14 - 11 × 9	DIN 376	Gr. 1	10 × 8
Gr. 1	M12 - 9 × 7	DIN 376	Gr. 2	M16 - 12 × 9	DIN 376	Gr. 1	11 × 9
Gr. 1	M14 - 11 × 9	DIN 376	Gr. 2	M18 - 14 × 11	DIN 376	Gr. 2	14 × 11
			Gr. 2	M20 - 16 × 12	DIN 376	Gr. 2	16 × 12
			Gr. 2	M22 - 18 × 14,5	DIN 376	Gr. 2	18 × 14,5

Accessories · Pull studs

Accessoires · Tirettes



Gewindeschneid-Schnellwechselfutter  
Zylinderschaft DIN 1835 B+E mit  
Längenausgleich auf Druck und Zug im  
Holzkasten inkl. Einsätze mit Rutschkupplung  
*Quick-change tapping chucks straight shank  
DIN 1835 B+E with length compensation  
in a wooden box incl. tapping collets with clutch*  
Mandrin de taraudage pour queues cylindriques  
*straight shank DIN 1835 B+E avec compensation  
longitudinale dans coffret en bois incl. douilles  
avec limiteur de couple*

Bestell Nr. <i>Order no. / Réf.</i>	Abmessung <i>Size / Dimension</i>	Größe <i>Size/ Taille</i>	Stück <i>Pcs.</i>	Euro
120.16.2012.SR	20 - M3 / M14	Gr. 1	8	452,00
120.16.2020.SR	20 - M5 / M22	Gr. 2	10	712,00



Gewindeschneid-Schnellwechselfutter  
Zylinderschaft DIN 1835 B+E mit  
Längenausgleich auf Druck und Zug im  
Holzkasten inkl. Einsätze ohne Rutschkupplung  
*Quick-change tapping chucks straight shank  
DIN 1835 B+E with length compensation in a  
wooden box incl. tapping collets without clutch*  
Mandrin de taraudage pour queues cylindriques  
*straight shank DIN 1835 B+E avec compensation  
longitudinale dans coffret en bois incl. douilles  
sans limiteur de couple*

Bestell Nr. <i>Order no. / Réf.</i>	Abmessung <i>Size / Dimension</i>	Größe <i>Size/ Taille</i>	Stück <i>Pcs.</i>	Euro
120.16.2012.S	20 - M3 / M14	Gr. 1	8	285,00
120.16.2020.S	20 - M5 / M22	Gr. 2	10	427,00



Einsätze mit Rutschkupplung  
*Tapping collets with clutch*  
Douilles avec limiteur de couple



Einsätze ohne Rutschkupplung  
*Tapping collets without clutch*  
Douilles sans limiteur de couple

Abmessung <i>Size / Dimension</i>		Abmessung <i>Size / Dimension</i>	
Gr. 1	M3 - 3,5 × 2,7	DIN 371	Gr. 2
Gr. 1	M4 - 4,5 × 3,4	DIN 371	Gr. 2
Gr. 1	M5 - 6 × 4,9	DIN 371	Gr. 2
Gr. 1	M6 - 6 × 4,9	DIN 371	Gr. 2
Gr. 1	M8 - 8 × 6,2	DIN 371	Gr. 2
Gr. 1	M10 - 10 × 8	DIN 371	Gr. 2
Gr. 1	M12 - 9 × 7	DIN 376	Gr. 2
Gr. 1	M14 - 11 × 9	DIN 376	Gr. 2
Gr. 1	M16 - 12 × 9	DIN 376	Gr. 2
Gr. 1	M18 - 14 × 11	DIN 376	Gr. 2
Gr. 1	M20 - 16 × 12	DIN 376	Gr. 2
Gr. 1	M22 - 18 × 14,5	DIN 376	Gr. 2

Abmessung <i>Size / Dimension</i>		Abmessung <i>Size / Dimension</i>	
Gr. 1	3,5 × 2,7	Gr. 2	6 × 4,9
Gr. 1	4,5 × 3,4	Gr. 2	8 × 6,2
Gr. 1	6 × 4,9	Gr. 2	9 × 7
Gr. 1	8 × 6,2	Gr. 2	10 × 8
Gr. 1	9 × 7	Gr. 2	11 × 9
Gr. 1	10 × 8	Gr. 2	12 × 9
Gr. 1	11 × 9	Gr. 2	14 × 11
		Gr. 2	16 × 12
		Gr. 2	18 × 14,5



#### Gewindebohrer-Spannhülsen für Fräseraufnahmen DIN 1835 B

mit Schnellwechsel-Kupplung  
*Clamping sleeves for taps in end mill holders DIN 1835 B with quick change adaptor*

*Douilles de serrage à changement rapide pour tarauds dans les porte-fraises DIN 1835 B*

Bestell-Nr. <i>Order no. / Référence</i>	Abmessung <i>Size / Dimension</i>	Euro
16.16.3527	16 - 3,5 × 2,7	39,00
16.16.4030	16 - 4,0 × 3,0	39,00
16.16.4534	16 - 4,5 × 3,4	39,00
16.16.649	16 - 6,0 × 4,9	39,00
16.20.4534	20 - 4,5 × 3,4	39,00
16.20.649	20 - 6,0 × 4,9	39,00
16.20.862	20 - 8,0 × 6,2	39,00
16.20.755	20 - 7,0 × 5,5	39,00
16.20.108	20 - 10,0 × 8,0	39,00
16.20.97	20 - 9,0 × 7,0	39,00
16.25.4534	25 - 4,5 × 3,4	49,00
16.25.649	25 - 6,0 × 4,9	49,00
16.25.755	25 - 7,0 × 5,5	49,00
16.25.862	25 - 8,0 × 6,2	49,00
16.25.97	25 - 9,0 × 7,0	49,00
16.25.108	25 - 10,0 × 8,0	49,00
16.25.119	25 - 11,0 × 9,0	49,00
16.25.129	25 - 12,0 × 9,0	49,00
16.32.649	32 - 6,0 × 4,9	55,00
16.32.755	32 - 7,0 × 5,5	55,00
16.32.862	32 - 8,0 × 6,2	55,00
16.32.97	32 - 9,0 × 7,0	55,00
16.32.108	32 - 10,0 × 8,0	55,00
16.32.119	32 - 11,0 × 9,0	55,00
16.32.129	32 - 12,0 × 9,0	55,00
16.32.1411	32 - 14,0 × 11,0	55,00
16.32.1612	32 - 16,0 × 12,0	55,00
16.32.18145	32 - 18,0 × 14,5	55,00



#### Gewindebohrer-Spannhülsen für Fräseraufnahmen DIN 1835 B

*Clamping sleeves for taps in end mill holders DIN 1835 B*

*Douilles de serrage pour tarauds dans les porte-fraises DIN 1835 B*

Bestell-Nr. <i>Order no. / Référence</i>	Abmessung <i>Size / Dimension</i>	Euro
704.04.0825	8 - 2,5 × 2,1	46,00
704.04.0828	8 - 2,8 × 2,1	46,00
704.04.1035	10 - 3,5 × 2,7	46,00
704.04.1040	10 - 4,0 × 3,0	46,00
704.04.1045	10 - 4,5 × 3,4	46,00
704.04.1260	12 - 6,0 × 4,9	36,00
704.04.1470	14 - 7,0 × 5,5	36,00
704.04.1480	14 - 8,0 × 6,2	36,00
704.04.1690	16 - 9,0 × 7,0	36,00
704.04.1610	16 - 10,0 × 8,0	36,00
704.04.1811	18 - 11,0 × 9,0	36,00
704.04.2012	20 - 12,0 × 9,0	36,00
704.04.2514	25 - 14,0 × 11,0	40,00
704.04.2516	25 - 16,0 × 12,0	40,00
704.04.3216	32 - 16,0 × 12,0	47,00
704.04.3218	32 - 18,0 × 14,5	47,00
704.04.3220	32 - 20,0 × 16,0	47,00
704.04.3222	32 - 22,0 × 18,0	47,00
704.04.4025	40 - 25,0 × 20,0	62,00
704.04.4028	40 - 28,0 × 22,0	71,00
704.04.5032	50 - 32,0 × 24,0	71,00
704.04.5036	50 - 36,0 × 29,0	89,00
704.04.5040	50 - 40,0 × 32,0	89,00

Accessories · Pull studs

Accessoires · Tirettes



Fräseranzugschrauben DIN 6367  
Retaining screws DIN 6367  
Vis de serrage DIN 6367

Bestell-Nr. Order no. / Référence	Abmessung Size / Dimension	Euro
102.10.16	M8	5,00
102.10.22	M10	5,00
102.10.27	M12	7,00
102.10.32	M16	9,00
102.10.40	M20	13,00
102.10.50	M24	27,00
102.10.60	M30	41,00



Fräseranzugschrauben DIN 6367  
durchbohrt für Kühlmittelzufuhr  
Retaining screws DIN 6367  
with drill through for coolant  
Vis de serrage DIN 6367  
percée pour l'arrosage

Bestell-Nr. Order no. / Référence	Abmessung Size / Dimension	Euro
102.11.16	M8	9,00
102.11.22	M10	9,00
102.11.27	M12	10,00
102.11.32	M16	14,00
102.11.40	M20	18,00
102.11.50	M24	28,00
102.11.60	M30	50,00



Mitnehmerringe DIN 6366  
Clutch drive rings DIN 6366  
Bagues d'entraînement DIN 6366

Bestell-Nr. Order no. / Référence	Abmessung Size / Dimension	Euro
101.10.16	16	9,00
101.10.22	22	11,00
101.10.27	27	11,00
101.10.32	32	14,00
101.10.40	40	16,00



Spannschlüssel DIN 6368  
für Aufsteckdorne  
Wrenches DIN 6368  
for shell arbors  
Clés de serrage DIN 6368  
pour broches creuses

Bestell-Nr. Order no. / Référence	Abmessung Size / Dimension	Euro
10.16	16 / M8	13,00
10.22	22 / M10	16,00
10.27	27 / M12	19,00
10.32	32 / M16	24,00
10.40	40 / M20	33,00



Passfeder  
Feather keys  
Ressort de passage

Bestell-Nr. Order no. / Référence	Abmessung Size / Dimension	Euro
101.10.16K	4x6x20	4,00
101.10.22K	6x6x25	4,00
101.10.27K	7x7x25	5,00
101.10.32K	8x7x28	6,00
101.10.40K	10x8x32	6,00



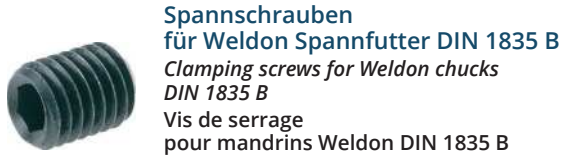
Nutenstein für Quernutdorn  
Driving key for shell mill holder  
Tasseaux pour porte-fraise à trou lisse

Bestell-Nr. Order no. / Référence	Abmessung Size / Dimension	Euro
101.11.16	16   M3   8x8x10	7,00
101.11.22	22   M4   10x11x11	7,00
101.11.27	27   M4   10x12x14,5	8,10
101.11.32	32   M5   14x14x22	8,90
101.11.40	40   M5   16x16x22,5	9,50
101.11.60	60   M12   25,4x25,4x32,7	13,20

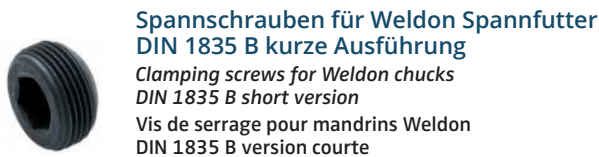


Zylinderschrauben für Quernut-  
Aufsteckdorne DIN 912  
Hexagon Socket Head Cap Screws DIN 912  
Vis tête cylindrique DIN 912

Bestell-Nr. Order no. / Référence	Abmessung Size / Dimension	Euro
102.10.161	Ø 16   M8 x 16	8,00
102.10.221	Ø 22   M10 x 25	15,00
102.10.271	Ø 27   M12 x 35	22,00
102.10.321	Ø 32   M16 x 35	22,00
102.10.401	Ø 40   M20 x 40	24,00



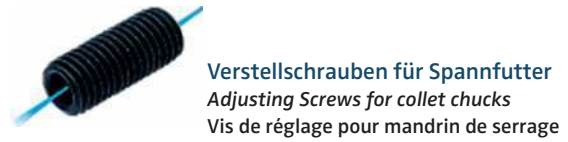
Bestell-Nr. Order no. / Référence	Abmessung Size / Dimension	Euro
101.04.06	M6 x 1 x 10	3,00
101.04.08	M8 x 1 x 10	3,00
101.04.10	M10 x 1 x 12	3,00
101.04.12	M12 x 1 x 16	4,00
101.04.16	M14 x 1 x 16	4,00
101.04.20	M16 x 1 x 16	4,00
101.04.25	M18 x 2 x 20	7,00
101.04.32	M20 x 2 x 20	7,00
101.04.40	M20 x 2 x 25	7,00



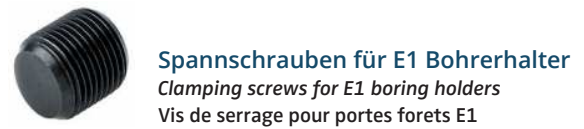
Bestell-Nr. Order no. / Référence	Abmessung Size / Dimension	Euro
101.04.16	M14 x 1 x 16	4,00
101.04.201	M16 x 1 x 8	6,00
101.04.202	M16 x 1 x 10	6,00
101.04.203	M16 x 1 x 12	7,00



Bestell-Nr. Order no. / Référence	Abmessung Size / Dimension	Euro
102.05.06	M5 x 0,8 x 30	6,00
102.05.08	M6 x 1,0 x 30	6,00
102.05.10	M8 x 1,25 x 30	6,00
102.05.12	M10 x 1,5 x 30	6,00
102.05.16	M12 x 1,75 x 30	6,00
102.05.20	M16 x 2,0 x 30	6,00
102.05.25	M20 x 2,5 x 25	10,00



Bestell-Nr. Order no. / Référence	Abmessung Size / Dimension	Euro
101.02.05	M10 x 1,5 x 20 (ER16)	4,00
101.02.10	M12 x 1,75 x 20 (ER20)	5,00
101.02.15	M16 x 2,0 x 20 (ER25+ER32+ER40)	6,00



Bestell-Nr. Order no. / Référence	Abmessung Size / Dimension	Euro
102.91.10	M10 x 1 x 10	4,00
102.91.12	M12 x 1 x 12	5,00
102.91.16	M16 x 1 x 12	6,00



Bestell-Nr. Order no. / Référence	Abmessung Size / Dimension	Euro
102.93.10	M10 x 1 x 14	4,00
102.93.12	M12 x 1 x 14	5,00
102.93.16	M16 x 1 x 14	6,00



Bestell-Nr. Order no. / Référence	Abmessung Size / Dimension	Euro
102.91.06	M6 x 1 x 20	4,00
101.91.08.1	M8 x 1,25 x 16	3,00
101.91.08.2	M8 x 1,25 x 20	3,00
101.91.10	M10 x 1,5 x 12	3,00
101.91.10.1	M10 x 1,5 x 16	3,00
101.91.10.2	M10 x 1,5 x 20	3,00
101.91.12	M12 x 1,75 x 10	4,00
101.91.12.1	M12 x 1,75 x 16	4,00
101.91.12.2	M12 x 1,75 x 20	4,00



Accessories · Pull studs

Accessoires · Tirettes



Hydro-Dehnspannfutter Ø 20 - DIN 69871 AD/B  
im Holzkasten und Reduzierungen  
*Hydraulic expansion chucks Ø 20 - DIN 69871 AD/B*  
Mandrins expansibles hydrauliques Ø 20 - DIN 69871 AD/B

Bestell Nr. <i>Order no. / Réf.</i>	Abmessung <i>Size / Dimension</i>	Reduzierung <i>Reduction sleeves / Douilles de réduction</i>	Typ <i>Size/ Taille</i>	Euro
403.H20.R.S	SK 40 - 20 - 82	6 - 8 - 10 - 12 - 16	Nicht abgedichtet   <i>not sealed</i>   non étanche	667,00
403.H20.RD.S	SK 40 - 20 - 82	6 - 8 - 10 - 12 - 16	Abgedichtet   <i>sealed</i>   étanche	709,00
503.H20.R.S	SK 50 - 20 - 82	6 - 8 - 10 - 12 - 16	Nicht abgedichtet   <i>not sealed</i>   non étanche	779,00
503.H20.RD.S	SK 50 - 20 - 82	6 - 8 - 10 - 12 - 16	Abgedichtet   <i>sealed</i>   étanche	821,00



Hydro-Dehnspannfutter Ø 20 - JIS B 6339 (MAS-BT) AD/B  
im Holzkasten und Reduzierungen  
*Hydraulic expansion chucks Ø 20 - JIS B 6339 (MAS-BT) AD/B*  
Mandrins expansibles hydrauliques Ø 20 - JIS B 6339 (MAS-BT) AD/B

Bestell Nr. <i>Order no. / Réf.</i>	Abmessung <i>Size / Dimension</i>	Reduzierung <i>Reduction sleeves / Douilles de réduction</i>	Typ <i>Size/ Taille</i>	Euro
406.H20.R.S	BT 40 - 20 - 90	6 - 8 - 10 - 12 - 16	Nicht abgedichtet   <i>not sealed</i>   non étanche	667,00
406.H20.RD.S	BT 40 - 20 - 90	6 - 8 - 10 - 12 - 16	Abgedichtet   <i>sealed</i>   étanche	709,00
506.H20.R.S	BT 50 - 20 - 110	6 - 8 - 10 - 12 - 16	Nicht abgedichtet   <i>not sealed</i>   non étanche	779,00
506.H20.RD.S	BT 50 - 20 - 110	6 - 8 - 10 - 12 - 16	Abgedichtet   <i>sealed</i>   étanche	821,00



Hydro-Dehnspannfutter Ø 20 - DIN 69893 Form A  
im Holzkasten und Reduzierungen  
*Hydraulic expansion chucks Ø 20 - DIN 69893 Form A*  
Mandrins expansibles hydrauliques Ø 20 - DIN 69893 Form A

Bestell Nr. <i>Order no. / Réf.</i>	Abmessung <i>Size / Dimension</i>	Reduzierung <i>Reduction sleeves / Douilles de réduction</i>	Typ <i>Size/ Taille</i>	Euro
A63.H20.R.S	HSK 63 - 20 - 100	6 - 8 - 10 - 12 - 16	Nicht abgedichtet   <i>not sealed</i>   non étanche	683,00
A63.H20.RD.S	HSK 63 - 20 - 100	6 - 8 - 10 - 12 - 16	Abgedichtet   <i>sealed</i>   étanche	731,00
A100.H20.R.S	HSK 100 - 20 - 105	6 - 8 - 10 - 12 - 16	Nicht abgedichtet   <i>not sealed</i>   non étanche	798,00
A100.H20.RD.S	HSK 100 - 20 - 105	6 - 8 - 10 - 12 - 16	Abgedichtet   <i>sealed</i>   étanche	843,00



**Montageblöcke aus Aluminium**  
Tightening fixtures made of aluminium  
Blocs de montage en aluminium

Bestell-Nr. Order no. / Référence	Abmessung Size / Dimension	Euro
700.30	SK 30	101,00
700.40	SK 40	101,00
700.50	SK 50	157,00



**Montageblock universal mit Kugellager**  
Universal ball bearing tightening fixture  
Bloc de montage universel avec palier à billes

Bestell-Nr. Order no. / Référence	Abmessung Size / Dimension	Euro
706.63	HSK63 - SK40 - BT40 - CAT40 - DC40 - C6	230,00



**Montageblöcke aus Stahl, schwenkbar**  
Universal assembly blocks made of steel, pivoted  
Blocs de montage universels en acier, pivotant

Bestell-Nr. Order no. / Référence	Abmessung Size / Dimension	Euro
705.30	SK 30	167,00
705.40	SK 40	167,00
705.50	SK 50	200,00
708.32	HSK 32	191,00
708.40	HSK 40	191,00
708.50	HSK 50	191,00
708.63	HSK 63	213,00
708.80	HSK 80	235,00
708.10	HSK 100	235,00
709.16	VDI 16	191,00
709.20	VDI 20	191,00
709.30	VDI 30	191,00
709.40	VDI 40	191,00
709.50	VDI 50	213,00



**Kegelwischer**  
Taper wipers  
Nettoies cônes

Bestell-Nr. Order no. / Référence	Abmessung Size / Dimension	Euro
710.01.415	OZ 16	20,00
710.01.462	OZ 25	25,00
710.01.467	OZ 32	29,00
710.02.426	ER 16	15,00
710.02.430	ER 25	20,00
710.02.470	ER 32	25,00
710.02.472	ER 40	28,00
710.01	MK 1	8,00
710.02	MK 2	8,00
710.03	MK 3	9,00
710.04	MK 4	12,00
710.05	MK 5	14,00



**Kegelwischer**  
Taper wipers  
Nettoies cônes

Bestell-Nr. Order no. / Référence	Abmessung Size / Dimension	Euro
710.30	SK 30	11,00
710.40	SK 40	12,00
710.50	SK 50	17,00
710.32.HSK	HSK 32 Form A-C-E	42,00
710.40.HSK	HSK 40 Form A-C-E	42,00
710.50.HSK	HSK 50 Form A-C-E	45,00
710.63.HSK	HSK 63 Form A-C-E	45,00
710.80.HSK	HSK 80 Form A-C-E	52,00
710.100.HSK	HSK 100 Form A-C-E	61,00
710.63.HSK.F	HSK 63 Form F	49,00

Accessories · Pull studs

Accessoires · Tirettes



**Reduziereinsätze DIN 1835 B für Zylinderschäfte DIN 1835 B+E**  
*Reducing bushes DIN 1835 B for tool shanks DIN 1835 B+E*  
 Réductions DIN 1835 B pour queues cylindriques DIN 1835 B+E

Bestell-Nr. Order no. / Référence	Abmessung Size / Dimension	Euro
122.20.06	20 - 06	36,00
122.20.08	20 - 08	33,00
122.20.10	20 - 10	33,00
122.20.12	20 - 12	33,00
122.32.06	32 - 06	44,00
122.32.08	32 - 08	40,00
122.32.10	32 - 10	40,00
122.32.12	32 - 12	40,00
122.32.14	32 - 14	40,00
122.32.16	32 - 16	40,00
122.32.18	32 - 18	40,00
122.32.20	32 - 20	40,00



**Schrumpfverlängerungen (mit Anschlag)**  
*Shrink fit extensions (with end stop)*  
 Rallonges de frettage (avec butée)

Bestell-Nr. Order no. / Référence	Abmessung Size / Dimension	Euro
120.70.03	20 - 03 - 150	87,00
120.70.04	20 - 04 - 150	87,00
120.70.05	20 - 05 - 150	87,00
120.70.06*	20 - 06 - 150	87,00
120.70.08*	20 - 08 - 150	87,00
120.70.10*	20 - 10 - 150	87,00
120.70.12*	20 - 12 - 150	87,00

\* mit Anschlag | \* with end stop | \* avec butée



**Hydro-Dehnspannfutter mit Zylinderschaft**  
*Hydraulic expansion chucks for tool shanks*  
 Mandrins expansibles hydrauliques pour queues cylindriques

Bestell-Nr. Order no. / Référence	Abmessung Size / Dimension	Euro
120.H12.12	12 - 12 - 100	749,00
120.H20.12	20 - 12 - 100	749,00
120.H20.16	20 - 16 - 100	749,00
120.H20.20	20 - 20 - 100	749,00
120.H32.12	32 - 12 - 140	749,00
120.H32.16	32 - 16 - 140	749,00
120.H32.20	32 - 20 - 140	749,00



**Präzisions-Schnellspann-Bohrfutter für Bohrfutteraufnahmen DIN 238**  
*Precision rapid clamping drill chucks for drill chuck adaptors DIN 238*  
 Mandrins de perçage précis à serrage rapide pour arbres DIN 238

Bestell-Nr. Order no. / Référence	Abmessung Size / Dimension	Euro
14.08.B12	0,3 / 8 - B12	86,00
14.13.B16	0,5 / 13 - B16	84,00
14.16.B16	3,0 / 16 - B16	105,00



**CNC-Bohrfutter für Bohrfutteraufnahmen DIN 238**  
*CNC-Drill chucks for drill chuck adaptors DIN 238*  
 Mandrins de perçage CNC pour arbres DIN 238

Bestell-Nr. Order no. / Référence	Abmessung Size / Dimension	Euro
15.08.B12	0,5 / 8 - B12	279,00
15.13.B16	1,0 / 13 - B16	235,00
15.16.B16	2,5 / 16 - B16	257,00



**CNC-Bohrfutter mit Zylinderschaft DIN 1835 B**  
*CNC-Drill chucks with straight shank DIN 1835 B*  
 Mandrins de perçage CNC à queue cylindrique DIN 1835 B

Bestell-Nr. Order no. / Référence	Abmessung Size / Dimension	Euro
120.15.2013	20 - 1,0 / 13 - 143	242,00
120.15.2016	20 - 2,5 / 16 - 148	247,00



**CNC-Bohrfutter mit MK**  
*CNC-Drill chucks with MT*  
 Mandrins de perçage CNC avec CM

Bestell-Nr. Order no. / Référence	Abmessung Size / Dimension	Euro
107.15.313	MK 3 - 1,0 / 13 - 98	252,00
107.15.316	MK 3 - 2,5 / 16 - 103	258,00
107.15.413	MK 4 - 1,0 / 13 - 100	263,00
107.15.416	MK 4 - 2,5 / 16 - 105	268,00



Spannfutter mit Zylinderschaft für Spannzangen DIN 6499 (ISO 15488) System ER  
*Collet chucks with straight shank for collets DIN 6499 (ISO 15488) ER-system*  
 Mandrins à pinces à queue cylindrique pour pinces DIN 6499 (ISO 15488) système ER

Bestell-Nr. Order no. / Référence	Abmessung Size / Dimension	Euro
120.02.10	16 - 1 / 10 - 150 (ER 16)	51,00
120.02.16	20 - 2 / 16 - 150 (ER 25)	54,00
120.02.20	32 - 2 / 20 - 150 (ER 32)	58,00



Spannfutter mit Zylinderschaft mit Spannfläche für Spannzangen DIN 6499 (ISO 15488) System ER  
*Collet chucks with straight shank with clamping surface for collets DIN 6499 (ISO 15488) ER-system*  
 Mandrins à pinces à queue cylindrique avec surface de serrage pour pinces DIN 6499 (ISO 15488) système ER

Bestell-Nr. Order no. / Référence	Abmessung Size / Dimension	Euro
120.02.04.10	16 - 1 / 10 - 150 (ER 16)	69,00
120.02.04.16	20 - 2 / 16 - 150 (ER 25)	71,00
120.02.04.20	32 - 2 / 20 - 150 (ER 32)	77,00
120.02.04.20.1	40- 2 / 20 - 120 (ER 32)	85,00



Spannfutter Zylinderschaft mit Minimutter  
*Collet chucks with straight shank with Mini nuts*  
 Mandrins à pinces à queue cylindrique avec mini-écrous

Bestell-Nr. Order no. / Référence	Abmessung Size / Dimension	Euro
120.02.07	16 - 1 / 07 - 150 (ER 11)	84,00
120.02.10.1	20 - 1 / 10 - 150 (ER 16)	102,00



Accessories · Pull studs

Accessoires · Tirettes



**Spannfutter mit Zylinderschaft für Spannzangen DIN 6499 (ISO 15488) System ER**  
*Collet chucks with straight shank for collets DIN 6499 (ISO 15488) ER-system*  
 Mandrins à pinces à queue cylindrique pour pinces DIN 6499 (ISO 15488) système ER



**Spannfutter Zylinderschaft mit Minimutter**  
*Collet chucks with straight shank with Mini nuts*  
 Mandrins à pinces à queue cylindrique avec mini-écrous

Bestell-Nr. Order no. / Référence	Abmessung Size / Dimension	Euro
120.02.A.07	20 - 1 / 07 - 67,50 (ER 11)	67,00
120.02.A.07.1	20 - 1 / 07 - 87,50 (ER 11)	67,00
120.02.A.10	20 - 1 / 10 - 96,50 (ER 16)	67,00
120.02.A.13	25 - 1 / 13 - 74 (ER 20)	67,00

Bestell-Nr. Order no. / Référence	Abmessung Size / Dimension	Euro
120.02.C.10	22 - 1/10-76,50 (ER 16)	60,00

**Mit Minimutter**  
*With mini nut*  
 Avec écrous-mini

**Sechskantmutter**  
*Hexagonal clamping nut*  
 Écrous hexagonal



**Doppel-Spannzangenhalter mit Zylinderschaft für Spannzangen DIN 6499 (ISO 15488) System ER**  
*Double collet holder with straight shank for collets DIN 6499 (ISO 15488) ER-system*  
 Porte-pinces doubles à queue cylindrique pour pinces DIN 6499 (ISO 15488) système ER



**Doppel-Spannzangenhalter mit Zylinderschaft für Spannzangen DIN 6499 (ISO 15488) System ER**  
*Double collet holder with straight shank for collets DIN 6499 (ISO 15488) ER-system*  
 Porte-pinces doubles à queue cylindrique pour pinces DIN 6499 (ISO 15488) système ER

Bestell-Nr. Order no. / Référence	Abmessung Size / Dimension	Euro
120.02.B.13	25 - 1 / 13 - 98 (ER 20)	91,00

Bestell-Nr. Order no. / Référence	Abmessung Size / Dimension	Euro
120.02.D.10	20 - 1/10-123 (ER 16)	91,00

**Sechskantmutter**  
*Hexagonal clamping nut*  
 Écrous hexagonal

**Mit Minimutter**  
*With mini nut*  
 Avec écrous-mini





**Hartmetall Zentrierspitzen -  
DIN 806 HE - abgeflachte  
Ausführung mit Hartmetall-  
Einsatz**  
*Solid half point with carbide insert -  
DIN 806 HE*  
Demi-pointe fixe avec insert en  
métal dur - DIN 806 HE

Bestell-Nr. <i>Order no. / Référence</i>	Abmessung <i>Size / Dimension</i>	Euro
109.11.01	MK 1	24,00
109.11.02	MK 2	26,00
109.11.03	MK 3	35,00
109.11.04	MK 4	37,00
109.11.05	MK 5	45,00



**Mitlaufende Drehbankspitze  
mit verlängerter Spitze**  
*Revolving lathe centre with  
extended point*  
Pointe tournante allongée

Bestell-Nr. <i>Order no. / Référence</i>	Abmessung <i>Size / Dimension</i>	Euro
109.13.02	MK 2	69,00
109.13.03	MK 3	73,00
109.13.04	MK 4	90,00
109.13.05	MK 5	168,00



**Hartmetall Zentrierspitzen  
DIN 806 E - Volle Ausführung  
mit Hartmetall-Einsatz**  
*Solid lathe centre  
with carbide insert - DIN 806 E*  
Pointe fixe  
avec insert en métal dur - DIN 806 E

Bestell-Nr. <i>Order no. / Référence</i>	Abmessung <i>Size / Dimension</i>	Euro
109.12.01	MK 1	28,00
109.12.02	MK 2	30,00
109.12.03	MK 3	40,00
109.12.04	MK 4	58,00
109.12.05	MK 5	69,00



**Mitlaufende Drehbankspitze**  
*Revolving lathe centre*  
Pointe tournante

Bestell-Nr. <i>Order no. / Référence</i>	Abmessung <i>Size / Dimension</i>	Euro
109.14.01	MK 1	66,00
109.14.02	MK 2	67,00
109.14.03	MK 3	68,00
109.14.04	MK 4	83,00
109.14.05	MK 5	168,00



**Parallel-Unterlagen-Sätze**  
*Set of parallel supports*  
Jeu de supports parallèles

Bestell-Nr. <i>Order no. / Référence</i>	Ausführung <i>Version / Type</i>	Euro
91.12.150.1	14 x 2 - 150x10x14	200,00
91.12.150.2	14 x 2 - 150 x 8 x14	200,00
91.12.200.3	14 x 2 - 200x10x14	263,00
91.13.100.1	9 x 2 - 100x4x10	168,00



Technische Datenblätter, STEP/STL Modelle für die Simulation der NC-Programme und DXF-Zeichnungen zur Erstellung des Einrichteblattes stehen Online zur Verfügung.

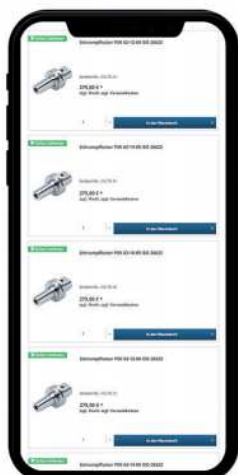
*Technical data sheets, STEP/STL models for the simulation of NC programs and DXF drawings to create the tooling sheet are online available.*

Fiches techniques, STEP/STL modèles techniques pour la simulation de programmes CN et dessins DXF pour créer la feuille d'installation sont disponible online.

Sie können unsere Kataloge entweder direkt im Browser betrachten oder sie auf Ihren PC, Smartphone oder Tablet herunterladen (PDF-Reader notwendig).

*You can view our catalogues either directly in the browser or download to your PC, smartphone or tablet (PDF reader required).*

Vous pouvez consulter nos catalogues directement dans le navigateur ou télécharger sur votre PC, smartphone ou tablet (lecteur PDF requis).



Auf unserer Internetseite können Sie die Lagerverfügbarkeit prüfen - auch auf Mobilgeräten.

*On our website you can check the stock availability - also on mobile devices.*

Vous pouvez également vérifier la disponibilité de nos produits sur le site Internet - ainsi que sur vos appareils



## CNC Tischaufsatzgestelle

Bench stand for CNC toolholders  
Étagère pour porte-outils CNC



2 oder 4 Kassetten mit verschraubtem Korpus,  
Ablage und Haltegriffen (ohne Werkzeuge und Einsätze)  
*2 or 4 magazines with bolted corpus, rack and handles  
(without toolholders and inserts)*  
2 ou 4 cassettes avec corps vissé, support et poignées  
(sans outils et inserts)

Bestell-Nr. Order no. / Réf.	Abmessung BxTxH Size / Dimension	E1 *	E2 *	E3 *	Euro
788.8705.200	425x375x300	14	10	6	325,00



Bestell-Nr. Order no. / Réf.	Abmessung BxTxH Size / Dimension	E1 *	E2 *	E3 *	Euro
788.8707.200	575x375x300	20	14	10	339,00



Bestell-Nr. Order no. / Réf.	Abmessung BxTxH Size / Dimension	E1 *	E2 *	E3 *	Euro
788.8705.400	425x375x525	28	20	12	471,00

10



Bestell-Nr. Order no. / Réf.	Abmessung BxTxH Size / Dimension	E1 *	E2 *	E3 *	Euro
788.8707.400	575x375x525	40	28	20	497,00

\*Anzahl der möglichen Einsätze, für die Größen E1, E2, E3

\* Quantity of possible inserts, for sizes E1, E2, E3

\* Nombre des inserts possibles, pour les tailles E1, E2, E3



Trolley for CNC toolholders  
Chariot pour porte-outils CNC



CNC Werkzeugwagen (leer) für max. 8 CNC Träger  
Maximale Tragkraft 400kg  
Ohne Werkzeuge und Einsätze  
*Trolley (empty) for max. 8 carriers  
Maximum lifting force 400kg.  
Without toolholders and inserts.*  
Chariot (vide) pour 8 supports  
la force de levage max. est 400 kg  
Sans outils et inserts

Bestell-Nr. Order no. / Réf.	Abmessung BxTxH Size / Dimension	Euro
799.02.88.0*	630x900x860	1045,00

CNC Werkzeugaufnahmeträger  
Tool carrier for CNC toolholders  
Support pour porte-outils CNC



Bestell-Nr. Order no. / Réf.	Abmessung BxTxH Size / Dimension	E1	E2	E3	Euro
799.28.707.100	620x120x180	10	7	5	144,00

\*Anzahl der möglichen Einsätze, für die Größen E1, E2, E3

\* Quantity of possible inserts, for sizes E1, E2, E3

\* Nombre des inserts possibles, pour les tailles E1, E2, E3

\*zzgl. Speditionskosten

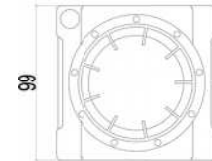
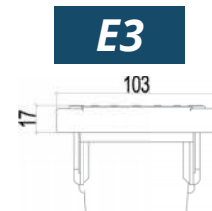
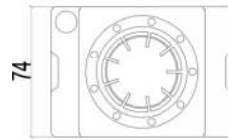
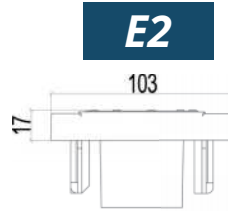
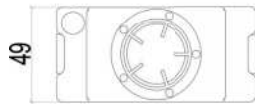
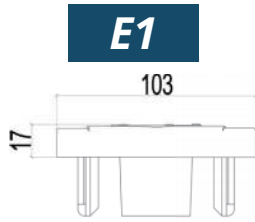
\*extra shipping costs

\*frais de port supplémentaires



# CNC Werkzeugeinsätze

Inserts for CNC toolholders  
Inserts pour porte-outils CNC



## E1

Bestell-Nr. Order no. / Réf.	Abmessung Size / Dimension	Euro
785.01.30	ISO / SK 30	11,00
785.02.30	VDI 30	11,00
785.03.30	MK 3	11,00
785.03.40	MK 4	11,00



## E2

Bestell-Nr. Order no. / Réf.	Abmessung Size / Dimension	Euro
785.01.40	SK 40	12,00
785.02.40	VDI 40	12,00
786.01.50	HSK A 50 / B63	17,00
786.01.63	HSK A 63 / B80	18,00
785.03.50	MK 5	12,00



## E3

Bestell-Nr. Order no. / Réf.	Abmessung Size / Dimension	Euro
785.01.50	ISO / SK 50	14,00
785.02.50	VDI 50	14,00
786.01.80	HSK A 80 / B100	19,00
786.01.100	HSK A 100 / B125	20,00



## E3

Bestell-Nr. Order no. / Réf.	Abmessung Size / Dimension	Euro
786.01.40	HSK A 40 / B 50	22,00



## E3

Bestell-Nr. Order no. / Réf.	Abmessung Size / Dimension	Euro
786.01.32	HSK A 32 / B 40	26,00

Inserts for CNC toolholders  
 Inserts pour porte-outils CNC

## E3

Bestell-Nr. Order no. / Réf.	Abmessung Size / Dimension	Euro
786.01.00	Universal	19,00



## E3

Bestell-Nr. Order no. / Réf.	Abmessung Size / Dimension	Euro
786.01.03	Capto C3	26,00



## E1

Bestell-Nr. Order no. / Réf.	Abmessung Size / Dimension	Euro
786.01.04	Capto C4	11,00



## E2

Bestell-Nr. Order no. / Réf.	Abmessung Size / Dimension	Euro
786.01.05	Capto C5	13,00



## E3

Bestell-Nr. Order no. / Réf.	Abmessung Size / Dimension	Euro
786.01.06	Capto C6	15,00



## E3

Bestell-Nr. Order no. / Réf.	Abmessung Size / Dimension	Euro
786.01.08	Capto C8	19,00



## Precision vices

### Etaux de précision



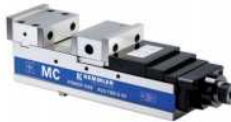
**Maschinen-Schraubstöcke**  
Mechanisch mit  
Spannkraftverstärker  
*Machine vices*  
*with mechanical booster*  
Étaux à haute pression avec répéteur  
de la tension du ressort

Bestell-Nr. Order no. / Référence	Ausführung Version / Type	Euro
KS14010	AVK-160G/HV	2.449,00*



**Zentrischspanner, mechanisch**  
*Self-centering machine vice*  
Etau autocentrant

Bestell-Nr. Order no. / Référence	Ausführung Version / Type	Euro
KS19010	HLD-60G/HV	2.115,00*



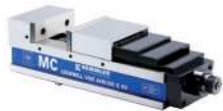
**Maschinen-Schraubstöcke**  
Mechanisch mit  
Spannkraftverstärker  
*Machine vices with mechanical*  
*booster*  
Étaux mécaniques à haute pressi-  
on avec répéteur de la tension du  
ressort

Bestell-Nr. Order no. / Référence	Ausführung Version / Type	Euro
KS01010	ALQ-160G/HV	2.115,00*
KS01020	ALQ-200G/HV	2.427,00*



**Maschinen-Schraubstöcke**  
Mechanisch mit  
Spannkraftverstärker  
*Machine vices*  
*with mechanical booster*  
Étaux mécaniques à haute pres-  
sion avec répéteur de la tension  
du ressort

Bestell-Nr. Order no. / Référence	Ausführung Version / Type	Euro
KS02010	AVQ-100G/HV	1.415,00
KS02020	AVQ-125G/HV	1.559,00*
KS02030	AVQ-160G/HV	1.971,00*
KS02040	AVQ-200G/HV	2.283,00*



**Maschinen-Schraubstöcke**  
Mechanisch mit  
Spannkraftverstärker  
*Machine vices*  
*with mechanical booster*  
Étaux mécaniques à haute pressi-  
on avec répéteur de la tension du  
ressort

Bestell-Nr. Order no. / Référence	Ausführung Version / Type	Euro
KS15010	AVM-160G/HV	1.904,00*
KS15020	AVM-200G/HV	2.238,00*



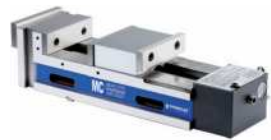
**Maschinen-Schraubstöcke**  
Mechanisch  
*Machine vices mechanical*  
Étaux mécaniques  
à haute pression

Bestell-Nr. Order no. / Référence	Ausführung Version / Type	Euro
KS16010	AVC-160G/HV	1.737,00*
KS16020	AVC-200G/HV	2.082,00*



**Maschinen-Schraubstöcke**  
Mechanisch  
*Machine vices mechanical*  
Étaux mécaniques à haute pression

Bestell-Nr. Order no. / Référence	Ausführung Version / Type	Euro
KS05010	AVL-100G/HV	969,00
KS05020	AVL-125G/HV	1.103,00*
KS05030	AVL-160G/HV	1.470,00*
KS05040	AVL-200G/HV	2.382,00*



**Maschinen-Schraubstöcke**  
Pneumatik-Hydraulisch  
*Pneumatic machine vices hydraulic*  
Étaux hydrauliques pneumatiques

Bestell-Nr. Order no. / Référence	Ausführung Version / Type	Euro
KS18150	AMP-150G/HV	2.639,00*
KS18160	AMP-160G/HV	2.961,00*
KS18165	AMP-165G/HV	3.139,00*
KS18180	AMP-180G/HV	3.307,00*
KS18200	AMP-200G/HV	3.485,00*
KS18300	AMP-300G/HV	3.841,00*

\*zzgl. Speditionskosten

\*extra shipping costs

\*frais de port supplémentaires

Precision vices

Etaux de précision



**Doppelspannstöcke mechanisch**  
*Twin vices mechanical*  
 Étaux mécaniques à double serrage

Bestell-Nr. Order no. / Référence	Ausführung Version / Type	Euro
KS09010	TLD-40G/HV	1.470,00
KS09020	TLD-60G/HV	1.625,00*



**Doppelspannstöcke mechanisch**  
*Twin vices mechanical*  
 Étaux mécaniques à double serrage

Bestell-Nr. Order no. / Référence	Ausführung Version / Type	Euro
KS10010	ALD-60G/HV	1.737,00*



**Maschinen-Schraubstöcke mechanisch**  
*Machine vices mechanical*  
 Étaux mécaniques à haute pression

Bestell-Nr. Order no. / Référence	Ausführung Version / Type	Euro
KS12010	AMC-40G/HV	624,00
KS12020	AMC-60G/HV	724,00*



**Maschinen-Schraubstöcke mechanisch**  
*Machine vices mechanical*  
 Étaux mécaniques à haute pression

Bestell-Nr. Order no. / Référence	Ausführung Version / Type	Euro
KS11010	ATD-460	435,00
KS11020	ATD-570	490,00



**Maschinen-Schraubstöcke mechanisch**  
*Machine vices mechanical*  
 Étaux mécaniques à haute pression

Bestell-Nr. Order no. / Référence	Ausführung Version / Type	Euro
KS13010	MG-60G/HV	935,00*



**Maschinen-Schraubstöcke mechanisch**  
*Machine vices mechanical*  
 Étaux mécaniques à haute pression

Bestell-Nr. Order no. / Référence	Ausführung Version / Type	Euro
KS11030	ATW-675	546,00*
KS11040	ATW-689	624,00*
KS11050	ATW-810	1.214,00*



**5-Achs Maschinen-Schraubstöcke**  
*5-Axis-Machine vices*  
 Étaux à 5-axes

Bestell-Nr. Order no. / Référence	Ausführung Version / Type	Euro
KS20100	ALT-100M	3.403,00*
KS20101	ALT-100L	4.421,00*



**Mehrfachspannsystem 3-teilig**  
*Multiple Clamping System 3-parts*  
 Système multiple de serrage 3-pièces

Bestell-Nr. Order no. / Référence	Ausführung Version / Type	Euro
KS22020	AOM-200/HV	2.226,00*



**5-Achs Maschinen-Schraubstöcke**  
*5-Axis-Machine vices*  
 Étaux à 5-axes

Bestell-Nr. Order no. / Référence	Ausführung Version / Type	Euro
KS20200	AEX-125G	1.890,00

\*zzgl. Speditionskosten  
 \*extra shipping costs  
 \*frais de port supplémentaires

# K Präzisionsschraubstöcke

## Precision vices

### Etaux de précision



**Maschinen-Schraubstöcke  
Mechanisch mit  
Spannkraftverstärker**  
*Machine vices  
with mechanical booster*  
Étaux mécaniques à haute  
pression avec répéteur de la  
tension du ressort

Bestell-Nr. Order no. / Référence	Ausführung Version / Type	Euro
KS06010	MP-50A	935,00*
KS06020	MP-60A	991,00*
KS06030	MP-80A	1.949,00*



**Maschinen-Schraubstöcke  
Hydraulisch**  
*Machine vices hydraulic*  
Étaux hydrauliques  
à haute pression

Bestell-Nr. Order no. / Référence	Ausführung Version / Type	Euro
KS07010	HP-40A	880,00
KS07020	HP-50A	935,00*
KS07030	HP-60A	992,00*
KS07040	HP-80A	1.937,00*

### Werkstückanschlag ATW *Workpiece stop ATW* Dispositif de butée ATW



Bestell-Nr. Order no. / Référence	Ausführung Version / Type	Euro
Z.KS.ATW40ST	4" ATW/40/ATD-460	105,00
Z.KS.ATW50ST	5" ATW-50/ATD-570	120,00
Z.KS.ATW60ST	6" ATW-675/ATW-689	150,00
Z.KS.ATW80ST	8" ATW-810	195,00



**Maschinen-Schraubstöcke  
Hydraulisch**  
*Machine vices hydraulic*  
Étaux hydrauliques  
à haute pression

Bestell-Nr. Order no. / Référence	Ausführung Version / Type	Euro
KS08010	HPT-40	1.593,00
KS08020	HPT-60	2.060,00*

### Drehplatte *Swivel base* Plateau tournant



Bestell-Nr. Order no. / Référence	Ausführung Version / Type	Euro
Z.KS.HP402A	HP-40	126,00
Z.KS.HP502A	HP-50 / MP-50	135,00
Z.KS.HP602A	HP-60 / MP-60	147,00
Z.KS.HP802A	HP-80 / MP-80	294,00

Z.KS.AT413A	ATW-40 / ATD-460	126,00
Z.KS.AT513A	ATW-50 / ATD-570	135,00
Z.KS.AT613A	ATW-675 / ATW689	147,00
Z.KS.AT813A	ATW-810	294,00



**Bohrmaschinen-  
Schraubstöcke, mechanisch**  
*Vices for drilling machines,  
mechanical*  
Étaux mécaniques  
pour foreuses

Bestell-Nr. Order no. / Référence	Ausführung Version / Type	Euro
KS4080	MWM-80	50,00
KS4100	MWM-100	80,00
KS4150	MWM-150	120,00
KS4200	MWM-200	190,00



**Werkstückanschlag, universal**  
*Workpiece stop, universal*  
Dispositif de butée, universel

Bestell-Nr. Order no. / Référence	Ausführung Version / Type	Euro
Z.KS.ATS160BH	ATS-160BH/T-16mm	216,00

\*zzgl. Speditionskosten  
\*extra shipping costs  
\*frais de port supplémentaires

## Precision vices

### Etaux de précision



Maschinen-Schraubstöcke  
mechanisch  
Machine vices mechanical  
Étaux mécaniques de haute

Bestell-Nr. Order no. / Référence	Ausführung Version / Type	Euro
KS30125	ATI-125	729,00*
KS30150	ATI-150	1.145,00*
KS30175	ATI-175	1.166,00*
KS30200	ATI-200	1.961,00*

## Drehplatte

Swivel base  
Plateau tournant



Bestell-Nr. Order no. / Référence	Ausführung Version / Type	Euro
Z.KS.30125	ATI-125	315,00
Z.KS.30150	ATI-150	360,00
Z.KS.30175	ATI-175	405,00
Z.KS.30200	ATI-200	450,00



Ersatzbacken  
Jaws  
Mors d'échange

Bestell-Nr. Order no. / Référence	Ausführung Version / Type	Euro
Z.KS.ALT4401	ALT-100M/ALT-100L	210,00



Ersatzbacken  
Jaws  
Mors d'échange

Bestell-Nr. Order no. / Référence	Ausführung Version / Type	Euro
Z.KS.ALT4403	ALT-100M/ALT-100L	285,00



Ersatzbacken  
Jaws  
Mors d'échange

Bestell-Nr. Order no. / Référence	Ausführung Version / Type	Euro
Z.KS.SA.30125	ATI-125	84,00
Z.KS.SA.30150	ATI-150	90,00
Z.KS.SA.30175	ATI-175	105,00
Z.KS.SA.30200	ATI-200	129,00



Prismenbacken  
Prismatic jaws  
Mors prismatiques

Bestell-Nr. Order no. / Référence	Ausführung Version / Type	Euro
Z.KS.PR.30125	ATI-125	140,00
Z.KS.PR.30150	ATI-150	180,00
Z.KS.PR.30175	ATI-175	210,00
Z.KS.PR.30200	ATI-200	290,00



Niederzugbacken  
Hold down jaws  
Mors d'emboutissage

Bestell-Nr. Order no. / Référence	Ausführung Version / Type	Euro
Z.KS.NZ.30125	ATI-125	140,00
Z.KS.NZ.30150	ATI-150	190,00
Z.KS.NZ.30175	ATI-175	240,00
Z.KS.NZ.30200	ATI-200	290,00



Ersatzbacken  
Jaws  
Mors d'échange

Bestell-Nr. Order no. / Référence	Ausführung Version / Type	Euro
Z.KS.ALT4402	ALT-100M/ALT-100L	300,00



Ersatzbacken  
Jaws  
Mors d'échange

Bestell-Nr. Order no. / Référence	Ausführung Version / Type	Euro
Z.KS.ALT4404	ALT-100M/ALT-100L	225,00

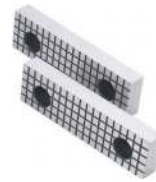
## Precision vices

### Etaux de précision



**Prismenbacken**  
Prismatic jaws  
Mors prismatiques

Bestell-Nr. Order no. / Référence	Ausführung Version / Type	Euro
Z.KS.PR.AT409R	ATW-40 / ATD-460	126,00
Z.KS.PR.AT509R	ATW-50 / ATD-570	133,00
Z.KS.PR.AT609R	ATW675/689/MG60/ AMC60/TLD60	152,00
Z.KS.PR.AT809R	ATW-810	221,00
Z.KS.PR.AVQ4407	AVQ / AVL-100	133,00
Z.KS.PR.AVQ5407	AVQ / AVL-125	142,00
Z.KS.PR.AVQ6407	AVQ / AVL / ALQ-160	171,00
Z.KS.PR.AVQ8407	AVQ / AVL / ALQ-200	205,00
Z.KS.PR.HP403R	HP-40	126,00
Z.KS.PR.HP503R	HP / MP-50	136,00
Z.KS.PR.HP603R	HP / MP-60	167,00
Z.KS.PR.HP803R	HP / MP-80	227,00
Z.KS.PR.AVC6407	AVC / AVM-160	174,00
Z.KS.PR.AVC8407	AVC / AVM-200	227,00
Z.KS.PR.TLD4404	TLD-40	234,00
Z.KS.PR.ALD6404	ALD-60	366,00
Z.KS.PR.AMC409R	AMC-40	135,00



**Geriffelte Backen (Paar)**  
Serrated jaws (Pair)  
Mors à rainures (Paire)

Bestell-Nr. Order no. / Référence	Ausführung Version / Type	Euro
Z.KS.GR.AT409T	ATW-40 / ATD-460	186,00
Z.KS.GR.AT509T	ATW-50 / ATD-570	205,00
Z.KS.GR.AT609T	ATW675/689/MG60/ AMC60/TLD60	223,00
Z.KS.GR.AT809T	ATW-810	321,00
Z.KS.GR.AVQ4405	AVQ / AVL-100	205,00
Z.KS.GR.AVQ5405	AVQ / AVL-125	230,00
Z.KS.GR.AVQ6405	AVQ / AVL / ALQ-160	268,00
Z.KS.GR.AVQ8405	AVQ / AVL / ALQ-200	315,00
Z.KS.GR.HP403T	HP-40	174,00
Z.KS.GR.HP503T	HP / MP-50	199,00
Z.KS.GR.HP603T	HP / MP-60	262,00
Z.KS.GR.HP803T	HP / MP-80	378,00
Z.KS.GR.AVC6405	AVC / AVM-160	249,00
Z.KS.GR.AVC8405	AVC / AVM-200	331,00
Z.KS.GR.TLD4403	TLD-40	413,00
Z.KS.GR.AMC409T	ALD-60	183,00



**Stufenbacken (Paar)**  
Step jaws (Pair)  
Mors étagés (Paire)

Bestell-Nr. Order no. / Référence	Ausführung Version / Type	Euro
Z.KS.ST.AT409L	ATW-40 / ATD-460	98,00
Z.KS.ST.AT509L	ATW-50 / ATD-570	104,00
Z.KS.ST.AT609L	ATW-675/689/MG- 60/AMC60/TLD60/ AMC60/TLD60	114,00
Z.KS.ST.AT809L	ATW-810	207,00
Z.KS.ST.HP403L	HP-40	90,00
Z.KS.ST.HP503L	MP-50   HP-50	96,00
Z.KS.ST.HP603L	MP-60   HP-60	105,00
Z.KS.ST.HP803L	MP-80   HP-80	195,00
Z.KS.ST.AVQ4404	AVQ / AVL-100	111,00
Z.KS.ST.AVQ5404	AVQ / AVL / ALQ-125	126,00
Z.KS.ST.AVQ6404	AVQ / AVL / ALQ-160	145,00
Z.KS.ST.AVQ8404	AVQ / AVL-200	259,00
Z.KS.ST.AVC6404	AVC / AVM-160	126,00
Z.KS.ST.AVC8404	AVC / AVM-200	268,00
Z.KS.ST.AMC409L	AMC-40	101,00
Z.KS.ST.TLD4402	TLD-40	208,00
Z.KS.ST.ALD6403	ALD-60	174,00



**Niederzugbacken (Paar)**  
Hold down jaws (Pair)  
Mors d'emboutissage (Paire)

Bestell-Nr. Order no. / Référence	Ausführung Version / Type	Euro
Z.KS.NZ.HP403DA	HP-40	237,00
Z.KS.NZ.HP503DA	HP / MP-50	252,00
Z.KS.NZ.HP603DA	HP / MP-60	278,00
Z.KS.NZ.HP803DA	HP / MP-80	372,00



Precision vices

Etaux de précision



**Ersatzbacken (Paar)**  
Spare jaws (Pair)  
Mors d'échange (Paire)

Bestell-Nr. Order no. / Référence	Ausführung Version / Type	Euro
Z.KS.SA.AT409	ATW-40 / ATD-460	79,00
Z.KS.SA.AT509	ATW-50 / AMC-50 / ATD-570	95,00
Z.KS.SA.ATL609	ATW-675 / ATW-689 / MG-60 / AMC-60 / TLD-60	98,00
Z.KS.SA.ATL809	ATW-810	202,00
Z.KS.SA.AMC409	AMC-40	70,00
Z.KS.SA.AVQ4401	AVQ-100 / AVL-100	82,00
Z.KS.SA.AVQ5401	AVQ-125 / AVL-125	95,00
Z.KS.SA.AVQ6401	AVQ-160 / AVL-160 / ALQ-160	133,00
Z.KS.SA.AVQ8401	AVQ-160 / AVL-200 / ALQ-160	205,00
Z.KS.SA.HP403	HP-40	70,00
Z.KS.SA.HP503	HP-50 / MP-50	82,00
Z.KS.SA.HP603	HP-60 / MP-60	126,00
Z.KS.SA.HP803	HP-80 / MP-80	212,00
Z.KS.SA.AVC6401	AVC-160 / AVM-160	111,00
Z.KS.SA.AVC8401	AVC-200 / AVM-200	130,00
Z.KS.SA.TLD4401	TLD-40	133,00
Z.KS.SA.ALD6403	ALD-60	174,00



**Spannpratzensatz 4-teilig**  
Clamping sets 4-parts  
Set de sabots de serrage 4 pieces

Bestell-Nr. Order no. / Référence	Ausführung Version / Type	Euro
Z.KS.AVQ690102	14mm T-Nut	66,00
Z.KS.AVQ690104	16mm T-Nut	72,00
Z.KS.AVQ690106	18mm T-Nut	80,00
Z.KS.AVQ690105	20mm T-Nut	90,00



**Aufspannsätze**  
Clamping sets  
Jeu de serrage

Bestell-Nr. Order no. / Référence	Ausführung Version / Type	Euro
Z.KS.ACK08	M8x1,25 - 10mm T-Nut	149,00
Z.KS.ACK10	M10x1,5 - 12mm T-Nut	149,00
Z.KS.ACK12A	M12x1,75 - 14mm T-Nut	159,00
Z.KS.ACK12B	M12x1,75 - 16mm T-Nut	159,00
Z.KS.ACK12C	M12x1,75 - 18mm T-Nut	159,00



**T-Nuten (T-Nutensteine)**  
T-Nuts  
Tasseaux

Bestell-Nr. Order no. / Référence	Ausführung Version / Type	Euro
Z.KS.80010	M6x8	9,00
Z.KS.80028	M8x10	9,00
Z.KS.80036	M10x12	16,00
Z.KS.80234	M10x14	16,00
Z.KS.800366	M10x16	16,00
Z.KS.81265	M10x18	16,00
Z.KS.80051	M14x16	16,00
Z.KS.80176	M14x18	16,00
Z.KS.80077	M18x20	28,00
Z.KS.80242	M18x22	28,00
Z.KS.80093	M22x24	30,00



**Scheiben DIN 6340**  
Plain washers DIN 6340  
Joints DIN 6340

Bestell-Nr. Order no. / Référence	Ausführung Version / Type	Euro
Z.KS.82818	M6	6,00
Z.KS.82826	M8	6,00
Z.KS.82834	M10	6,00
Z.KS.82859	M14	6,00
Z.KS.82875	M18	6,00
Z.KS.82891	M22	9,00



**Stiftschrauben DIN 6379**  
Studs DIN 6379  
Boulon fileté DIN 6379

Bestell-Nr. Order no. / Référence	Ausführung Version / Type	Euro
Z.KS.84780	M6x50	10,00
Z.KS.81257	M8x40	10,00
Z.KS.81299	M10x50	10,00
Z.KS.84830	M10x80	10,00
Z.KS.81372	M14x63	15,00
Z.KS.84954	M18x125	20,00
Z.KS.86561	M18x160	20,00
Z.KS.81539	M22x160	30,00



**Sechskantmuttern DIN 6330B**  
Fixture nuts DIN 6330B  
Écrou hexagonal DIN 6330B

Bestell-Nr. Order no. / Référence	Ausführung Version / Type	Euro
Z.KS.82362	M6	8,00
Z.KS.82370	M8	8,00
Z.KS.82354	M10	8,00
Z.KS.82321	M14	8,00
Z.KS.82420	M18	10,00
Z.KS.82339	M22	10,00

# K Präzisionsschraubstöcke

## Precision vices

### Etaux de précision



Schleif- und Kontrollschraubstöcke mit Gewindespindel  
Grinding and inspection vices with threaded spindle  
Etaux de contrôle et de rectification avec une broche filetée

Bestell-Nr. Order no. / Référence	Ausführung Version / Type	Euro
90.11.050	50	168,00
90.11.073	73	231,00
90.11.100	100	305,00



Schleif- und Kontrollschraubstöcke mit Schnellverstellung  
Grinding and inspection vices with quick adjustment  
Etaux de contrôle et de rectification avec réglage rapide

Bestell-Nr. Order no. / Référence	Ausführung Version / Type	Euro
90.12.050	50	116,00
90.12.073	73	147,00
90.12.100	100	305,00



Universal-Schleif- und Kontrollschraubstöcke  
Universal, grinding and inspection vices  
Etaux de contrôle et de rectification universel

Bestell-Nr. Order no. / Référence	Ausführung Version / Type	Euro
90.17.080	195 x 110 x 137	945,00



Parallel-Unterlagen-Sätze  
Set of parallel supports  
Jeu de supports parallèles

Bestell-Nr. Order no. / Référence	Ausführung Version / Type	Euro
91.12.150.1	14 x 2 - 150x10x14	200,00
91.12.150.2	14 x 2 - 150 x 8 x14	200,00
91.12.200.3	14 x 2 - 200x10x14	263,00
91.13.100.1	9 x 2 - 100x4x10	168,00



Winkelprisma, einstellbar  
Adjustable prism square  
Équerre à prisme, ajustable

Bestell-Nr. Order no. / Référence	Ausführung Version / Type	Euro
GAP-25	75x25x36x25	165,00
GAP-30	102x30x49x30	189,00
GAP-46	102x46x49x30	219,00

# KEMMLER OEM

## Laserbeschriftung der Werkzeuge

*Laser engraving of toolholders*

Marquage laser de porte-outils



## Laserbeschriftung von Werkzeugaufnahmen

Durch unsere Laserbeschriftungsanlagen können wir Ihnen individuelle, kostengünstige Laserbeschriftung der Werkzeuge anbieten. Die dauerhafte Beschriftung kann mit Ihrem Firmennamen, Firmenlogo oder mit sonstigen Sonderzeichen erfolgen. Ebenfalls können die Etiketten auf den Verpackungen nach Ihren Vorgaben gestaltet werden.

## *Laser engraving of toolholders*

*With our newly acquired laser engravers we can offer you individual and cost-effective engraving of tools. The permanent engraving can include your company's name, logo or any other special description. Also the labels on the packaging can be designed according to your specifications.*

## Marquage laser de porte-outils

A l'aide de notre dispositif de marquage laser nous sommes en mesure de labelliser vos porte-outils avec votre nom, logo ou autres données. En outre, les étiquettes peuvent être conçues sur l'emballage selon vos spécifications.





176	176	176	176
176	176	176	176
177	177	177	177
177	178	178	178
178	178	178	179
179	179	180	180
180	180	180	180

180	180	181	181
181	181	181	181
181	181	182	183
183	184	185	186
186	187	187	187
187	187	187	187



**Taschenmessschieber**  
*Vernier calipers*  
Pieds à coulisse de poche

Bestell-Nr. Order no. Références	Messbereich Range Gamme de m.	Skalenwert Scala Gamme	Euro
M.341.06.0	0 – 150	0,05   1/128"	38,00
M.341.08.0	0 – 200	0,05   1/128"	49,00
M.341.12.0	0 – 300	0,05   1/128"	85,00



**Taschenmessschieber mit Momentverstellung**  
*Vernier calipers with thumb-lock*  
Pieds à coulisse de poche avec réglage du couple

Bestell-Nr. Order no. Références	Messbereich Range Gamme de m.	Skalenwert Scala Gamme	Euro
M.351.06.2	0 – 150	0,05   1/128"	43,00
M.351.06.4	0 – 150	0,02   0,001"	39,00



**Digital-Messschieber IP67**  
*Digital pocket vernier calipers IP67*  
Pieds à coulisse à lecture numérique IP67

Bestell-Nr. Order no. Références	Messbereich Range Gamme de m.	Skalenwert Scala Gamme	Euro
M.305.06.2	0 – 150	0,01	135,00
M.305.08.2	0 – 200	0,01	179,00
M.305.12.2	0 – 300	0,01	224,00



**Digital-Messschieber ABS**  
*Digital pocket vernier calipers ABS*  
Pieds à coulisse à lecture numérique ABS

Bestell-Nr. Order no. Références	Messbereich Range Gamme de m.	Skalenwert Scala Gamme	Euro
M.307.56.2	0 – 150	0,01	76,00
M.307.58.2	0 – 200	0,01	102,00
M.307.62.2	0 – 300	0,01	146,00



**Digital-Messschieber**  
*Digital pocket vernier calipers*  
Pieds à coulisse à lecture numérique

Bestell-Nr. Order no. Références	Messbereich Range Gamme de m.	Skalenwert Scala Gamme	Euro
M.307.06.4	0 – 150	0,01	59,00
M.307.08.4	0 – 200	0,01	88,00
M.307.12.4	0 – 300	0,01	153,00



**Uhrenmessschieber**  
*Dial vernier calipers*  
Pieds à coulisse à montre

Bestell-Nr. Order no. Références	Messbereich Range Gamme de m.	Skalenwert Scala Gamme	Euro
M.304.06.6	0 – 150	0,02	63,00



**Werkstatt-Messschieber mit Messerspitzen und Feineinstellung**  
*Workshop caliper with knife edge jaws and with fine adjustment*  
Pieds à coulisse d'atelier avec pointes de mesure et à vernier vissé

Bestell-Nr. Order no. Références	Messbereich Range Gamme de m.	Skalenwert Scala Gamme	Euro
M.302.12.2	0 – 300	0,05 + 1/128"	174,00
M.302.20.2	0 – 500	0,05 + 1/128"	426,00
M.302.40.2	0 – 1000	0,05 + 1/128"	924,00



**Digital-Werkstatt-Messschieber ABS**  
*Digital caliper heavy duty ABS*  
Pied à coulisse d'atelier numérique ABS

Bestell-Nr. Order no. Références	Messbereich Range Gamme de m.	Skalenwert Scala Gamme	Euro
M.315.12.8	0 – 300	0,01	187,00
M.315.20.8	0 – 500	0,01	338,00
M.315.32.8	0 – 800	0,01	562,00
M.315.40.8	0 – 1000	0,01	901,00



Measuring technique

Métrologie



**Digital Messschieber für Außennuten ABS**  
*Digital vernier calipers for outside grooves ABS*  
 Pieds à coulisse numérique pour rainures extérieures ABS

Bestell-Nr. Order no. Références	Messbereich Range Gamme de m.	Skalenwert Scala Gamme	Euro
M.309.06.5	0 – 150	0,01	90,00
M.309.08.5	0 – 200	0,01	157,00
M.309.12.5	0 – 300	0,01	207,00



**Digital Messschieber für Innennuten ABS**  
*Digital vernier calipers for inside grooves ABS*  
 Pieds à coulisse numérique pour rainures intérieures ABS

Bestell-Nr. Order no. Références	Messbereich Range Gamme de m.	Skalenwert Scala Gamme	Euro
M.309.06.6	20 – 150	0,01	90,00
M.309.08.6	25 – 200	0,01	114,00
M.309.12.6	30 – 300	0,01	147,00



**Tiefenmessschieber**  
*Depth vernier calipers*  
 Jauges de profondeur à lecture vernier

Bestell-Nr. Order no. Références	Messbereich Range Gamme de m.	Skalenwert Scala Gamme	Euro
M.321.06.0	0 – 150	0,05	33,00
M.321.08.0	0 – 200	0,05	36,00
M.321.12.0	0 – 300	0,05	42,00



**Digital-Tiefenmessschieber ABS**  
*Digital depth vernier calipers ABS*  
 Jauges de profondeur à lecture numérique ABS

Bestell-Nr. Order no. Références	Messbereich Range Gamme de m.	Skalenwert Scala Gamme	Euro
M.327.06.7	0 – 150	0,01	85,00
M.327.08.7	0 – 200	0,01	101,00
M.327.12.7	0 – 300	0,01	143,00



**Digital-Tiefenmessschieber**  
*Digital depth gauge*  
 Jauges de profondeur à lecture numérique

Bestell-Nr. Order no. Références	Messbereich Range Gamme de m.	Skalenwert Scala Gamme	Euro
M.321.01.0	0 – 30	0,01	60,00



**Bügelmessschrauben**  
External micrometer  
Micromètres extérieurs

Bestell-Nr. Order no. Références	Messbereich Range Gamme de m.	Skalenwert Scala Gamme	Euro
M.101.01.0	0 - 25	0,01	41,00
M.101.02.0	25 - 50	0,01	45,00
M.101.03.0	50 - 75	0,01	47,00
M.101.04.0	75 - 100	0,01	50,00
M.101.05.0	100 - 125	0,01	62,00
M.101.06.0	125 - 150	0,01	69,00
M.101.07.0	150 - 175	0,01	78,00
M.101.08.0	175 - 200	0,01	86,00
M.101.09.0	200 - 225	0,01	93,00
M.101.10.0	225 - 250	0,01	100,00
M.101.11.0	250 - 275	0,01	107,00
M.101.12.0	275 - 300	0,01	115,00



**Bügelmessschrauben Sätze**  
External micrometer sets  
Micromètres extérieurs jeux

Bestell-Nr. Order no. Références	Messbereich Range Gamme de m.	Skalenwert Scala Gamme		Euro
M.101.64.8	0 - 100	0,01	4x	174,00
M.101.66.8	0 - 150	0,01	6x	295,00
M.101.72.8	0 - 300	0,01	12x	836,00



**Halter für Bügelmessschrauben**  
Micrometer stand  
Support pour micromètre

Bestell-Nr. Order no. Références	Material Material Matériel	Euro
M.109.02.1	Gusseisen   Cast iron   Fonte	18,00



**Digitale-Bügelmessschrauben**  
ABS IP65  
Prec. digital micrometers ABS IP65  
Micromètres extérieurs numériques  
ABS IP65

Bestell-Nr. Order no. Références	Messbereich Range Gamme de m.	Skalenwert Scala Gamme	Euro
M.105.01.4	0 - 25	0,001	135,00
M.105.02.4	25 - 50	0,001	135,00
M.105.03.4	50 - 75	0,001	152,00
M.105.04.4	75 - 100	0,001	167,00
M.105.05.4	100 - 125	0,001	192,00
M.105.06.4	125 - 150	0,001	215,00



**Innenmessschraube**  
Inside micrometer  
Micromètres d'intérieur

Bestell-Nr. Order no. Références	Messbereich Range Gamme de m.	Skalenwert Scala Gamme	Euro
M.207.01.0	5 - 30	0,001	264,00
M.207.02.0	25 - 50	0,001	276,00
M.207.03.0	50 - 75	0,001	292,00
M.207.04.0	75 - 100	0,001	305,00
M.207.05.0	100 - 125	0,001	327,00
M.207.06.0	125 - 150	0,001	345,00
M.207.07.0	150 - 175	0,001	363,00
M.207.08.0	175 - 200	0,001	387,00



**Bügelmessschraube zur Nutenmessung IP65**  
Blade Micrometer IP65  
Micromètre extérieur pour mesure de rainures IP65

Bestell-Nr. Order no. Références	Messbereich Range Gamme de m.	Skalenwert Scala Gamme	Euro
M.117.01.0	0 - 25	0,001	291,00
M.117.02.0	25 - 50	0,001	308,00
M.117.03.0	50 - 75	0,001	334,00
M.117.04.0	75 - 100	0,001	359,00




Kal.-Zertifikat

Alle Messmittel werden mit einem Kalibrierzertifikat nach DIN EN ISO 17025 ausgeliefert.  
All measuring devices will be supplied with a calibration certificate according to DIN EN ISO 17025.  
Tous les instruments seront fournis avec un certificate de calibrage selon DIN EN ISO 17025.




Measuring technique

Métrologie




**2+3 Punkt Innenmessgerät digital | IP65 | 3-12mm**  
 2 +3 point internal micrometer digital | IP65 | 3-12mm  
 Micromètre d'intérieur numérique à 2+3 touches | digital | IP65 | 3-12mm

Bestell-Nr. Order no. Références	Messbereich Range Gamme de m.	Skalenwert Scala Gamme	Euro
M.208.08.0	3 - 4	0,001	704,00
M.208.09.0	4 - 5	0,001	704,00
M.208.10.0	5 - 6	0,001	704,00
M.208.11.0	6 - 8	0,001	511,00
M.208.12.0	8 - 9	0,001	511,00
M.208.13.0	10 - 12	0,001	511,00



**3 Punkt Innenmessgerät digital | IP65 | 100-300mm**  
 3 point internal micrometer digital | IP65 | 100-300mm  
 Micromètre d'intérieur numérique à 3 touches | digital | IP65 | 100-300mm

Bestell-Nr. Order no. Références	Messbereich Range Gamme de m.	Skalenwert Scala Gamme	Euro
M.208.34.0	100 - 125	0,001	783,00
M.208.35.0	125 - 150	0,001	900,00
M.208.36.0	150 - 175	0,001	1038,00
M.208.37.0	175 - 200	0,001	1211,00
M.208.38.0	200 - 225	0,001	1407,00
M.208.39.0	225 - 250	0,001	1648,00
M.208.40.0	250 - 275	0,001	1939,00
M.208.41.0	275 - 300	0,001	2285,00



**3 Punkt Innenmessgerät digital | IP65 | 12-100mm**  
 3 point internal micrometer digital | IP65 | 12-100mm  
 Micromètre d'intérieur numérique à 3 touches | digital | IP65 | 12-100mm

Bestell-Nr. Order no. Références	Messbereich Range Gamme de m.	Skalenwert Scala Gamme	Euro
M.208.24.0	12 - 16	0,001	544,00
M.208.25.0	16 - 20	0,001	544,00
M.208.26.0	20 - 25	0,001	567,00
M.208.27.0	25 - 30	0,001	567,00
M.208.28.0	30 - 40	0,001	636,00
M.208.29.0	40 - 50	0,001	636,00
M.208.30.0	50 - 63	0,001	674,00
M.208.31.0	62 - 75	0,001	713,00
M.208.32.0	75 - 88	0,001	741,00
M.208.33.0	87 - 100	0,001	774,00



Kal.-Zertifikat

Alle Messmittel werden mit einem Kalibrierzertifikat nach DIN EN ISO 17025 ausgeliefert.  
 All measuring devices will be supplied with a calibration certificate according to DIN EN ISO 17025.  
 Tous les instruments seront fournis avec un certificate de calibrage selon DIN EN ISO 17025.

## Measuring technique

### Métrie



**Digitale Messuhr | IP65**  
*Digital indicator | 65*  
 Comparateur numérique | 65

Bestell-Nr. Order no. Références	Messbereich Range Gamme de m.	Skalenwert Scala Gamme	Euro
M.407.02.2	0 - 25	0,01	136,00
M.407.03.2	0 - 50	0,01	197,00
M.407.02.4	0 - 25	0,001	241,00
M.407.03.4	0 - 50	0,001	340,00



**Präzisions Messuhr analog**  
*Dial indicator analogue*  
 Comparateur de précision analogique

Bestell-Nr. Order no. Références	Messbereich Range Gamme de m.	Skalenwert Scala Gamme	Euro
M.402.01.0	1	0,001	120,00
M.402.03.0	3	0,01	44,00
M.402.05.0	5	0,01	44,00
M.402.10.0	10	0,01	44,00
M.402.25.0	25	0,01	79,00
M.402.30.0	30	0,01	91,00



**Präzisions Messuhr analog**  
*Dial indicator precision analogue*  
 Comparateur de précision analogique

Bestell-Nr. Order no. Références	Messbereich Range Gamme de m.	Skalenwert Scala Gamme	Euro
M.422.21.2	0,05	0,001	293,00



**Fühlhebelmessgerät**  
*Dial test indicator*  
 Indicateur à levier

Bestell-Nr. Order no. Références	Messbereich Range Gamme de m.	Skalenwert Scala Gamme	Euro
M.501.02.2	0,2	0,002	86,00
M.501.08.2	0,8	0,01	66,00
M.502.02.2	0,2	0,002	86,00
M.502.08.2	0,8	0,01	66,00



**Magnet-Messtativ mit Feineinstellung**  
*Magnetic base with fine adjustment*  
 Support magnétique avec réglage fin

Bestell-Nr. Order no. Références	Prisma Prism Prisme	Euro
M.601.02.0	60x50x55 (LxWxH)	23,00



**Magnet-Messtativ mit flexiblem Gliedarm**  
*Magnetic base with flexible arm*  
 Base magnétique flexible

Bestell-Nr. Order no. Références	Gesamthöhe Total height Hauteur totale	Prisma Prism Prisme	Euro
M.601.11.0	360	60x50x55	43,00



**Präzisions Magnet Messtativ**  
*Precision Magnetic base*  
 Base magnétique de précision

Bestell-Nr. Order no. Références	Prisma Prism Prisme	Euro
M.602.02.1	60x50x55 (LxWxH)	50,00
M.602.05.1	117x50x55 (LxWxH)	240,00



**Kemmler Messmittelkoffer - 8 - teiliger Satz**  
*Kemmler measuring equipment case - 8 - parts set*  
 Kemmler coffre d'équipement de mesure set de - 8 - pièces

Bestell-Nr. Order no. Références	Abmessung Size Dimension	Euro
M.M.SET10	M.402.30.0 M.402.10.0 M.101.01.0 M.105.01.4 M.341.06.0 M.307.56.2 M.602.02.1 M.501.08.2	541,00



**Messmittelkoffer leer**  
*Case for measuring equipment empty*  
 Coffre pour équipement de mesure vide

Bestell-Nr. Order no. Références	Abmessung Size Dimension	Euro
M.M.KOFFER10	LxBxH 38x33x10	90,00

Measuring technique

Métrologie



**Digitales Höhenmess- und Anreißgerät mit Handrad**

*Digital height gauge with hand wheel*  
Trusquin avec volant

Bestell-Nr. Order no. Références	Messbereich Range Gamme de m.	Skalenwert Scala Gamme	Euro
M.626.12.0	0 - 300	0,01	367,00
M.626.24.0	0 - 600	0,01	561,00



**Digitales Höhenmess- und Anreißgerät**

*Digital height gauge*  
Trusquin

Bestell-Nr. Order no. Références	Messbereich Range Gamme de m.	Skalenwert Scala Gamme	Euro
M.625.12.0	0 - 300	0,01	311,00
M.625.24.0	0 - 600	0,01	468,00



**Digitales Höhenmess- und Anreißgerät mit Handrad**

*Digital height gauge with hand wheel*  
Trusquin avec volant

Bestell-Nr. Order no. Références	Messbereich Range Gamme de m.	Skalenwert Scala Gamme	Euro
M.627.12.0	0 - 300	0,01	393,00
M.627.24.0	0 - 600	0,01	617,00



**Höhenmess- und Anreissgerät | analog**

*Vernier height gauge | analogue*  
Trusquin | analogique

Bestell-Nr. Order no. Références	Messbereich Range Gamme de m.	Skalenwert Scala Gamme	Euro
M.621.12.0	0 - 300	0,05	261,00
M.621.24.0	0 - 600	0,05	306,00



**Präzisions-Haarwinkel, DIN 875 / 00**

*Prec. bevelled edge, DIN 875 / 00*  
Equerres biseautées, DIN 875 / 00

Bestell-Nr. Order no. Références	Abmessung Size Dimension	Euro
M.639.22.0	75 x 50	23,00
M.639.23.0	100 x 70	28,00
M.639.24.0	150 x 100	44,00
M.639.25.0	200 x 130	57,00
M.639.27.0	300 x 200	120,00



**Präzisions-Flachwinkel, DIN 875 / 00**

*Prec. flat square, DIN 875 / 00*  
Equerres simples, DIN 875 / 00

Bestell-Nr. Order no. Références	Abmessung Size Dimension	Euro
M.639.22.4	75 x 50	20,00
M.639.23.4	100 x 70	24,00
M.639.24.4	150 x 100	35,00
M.639.25.4	200 x 130	45,00
M.639.27.4	300 x 200	99,00



**Winkelmesser Satz mit Feineinstellung und Lupe**

*Universal bevel protractor set with fine adjustment*

Jeux de rapporteur d'angle à loupe

Bestell-Nr. Order no. Références	Messbereich Range Gamme de mesure	Euro
M.490.06.0	4x90° 150+200+300	104,00

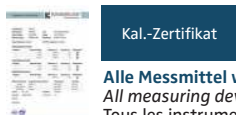


**Digitaler Winkelmesser 0-360°**

*Digital protractor 0-360°*

Rapporteur d'angle numérique 0-360°

Bestell-Nr. Order no. Références	Messbereich Range Gamme de mesure	Euro
M.490.15.2	360° 150+200+300	334,00



Kal.-Zertifikat

Alle Messmittel werden mit einem Kalibrierzertifikat nach DIN EN ISO 17025 ausgeliefert.  
All measuring devices will be supplied with a calibration certificate according to DIN EN ISO 17025.  
Tous les instruments seront fournis avec un certificate de calibrage selon DIN EN ISO 17025.



**Stahl Parallelendmaß Satz**  
*Rectangular gauge block set*  
 Jeu de cales étalons parallèles en acier

Bestell-Nr. Order no. Références	Toleranzklasse Tolerance class Classe de tolérance	Anzahl Endmaße Number of gauge blocks Nombre de cales étalons	Euro
M.650.16.0	0	= 32 = 1 St.   pcs. : 1.005mm 9 St.   pcs. : 1.01 - 1.09mm x 0.01mm Stufung   step   pas 9 St.   pcs. : 1.1 - 1.9mm x 0.1mm Stufung   step   pas 9 St.   pcs. : 1- 9mm x 1mm Stufung   step   pas 4 St.   pcs. : 10mm   20mm   30mm   50mm	341,00
M.650.16.2	2	= 32 = 1 St.   pcs. : 1.005mm 9 St.   pcs. : 1.01 - 1.09mm x 0.01mm Stufung   step   pas 9 St.   pcs. : 1.1 - 1.9mm x 0.1mm Stufung   step   pas 9 St.   pcs. : 1- 9mm x 1mm Stufung   step   pas 4 St.   pcs. : 10mm   20mm   30mm   50mm	125,00
M.650.14.0	0	= 47 = 1 St.   pcs. : 1.005mm 20 St.   pcs. : 1.01- 1.20mm x 0.01mm Stufung Stufung   step   pas 7 St.   pcs. : 1.3 - 1.9mm x 0.1mm Stufung Stufung   step   pas 9 St.   pcs. : 1- 9mm x 1mm Stufung Stufung   step   pas 10 St.   pcs. : 10 - 100mm x 10mm Stufung Stufung   step   pas	479,00
M.650.14.2	2	= 47 = 1 St.   pcs. : 1.005mm 20 St.   pcs. : 1.01- 1.20mm x 0.01mm Stufung Stufung   step   pas 7 St.   pcs. : 1.3 - 1.9mm x 0.1mm Stufung Stufung   step   pas 9 St.   pcs. : 1- 9mm x 1mm Stufung Stufung   step   pas 10 St.   pcs. : 10 - 100mm x 10mm Stufung Stufung   step   pas	168,00
M.650.13.0	0	= 87 = 9 St.   pcs.: 1.001- 1.009mm x 0.001mm Stufung   step   pas 49 St.   pcs.: 1.01- 1.49mm x 0.01mm Stufung   step   pas 19 St.   pcs.: 0.5 - 9.5mm x 0.5mm Stufung   step   pas 10 St.   pcs.: 10 - 100mm x 10mm Stufung   step   pas	732,00
M.650.13.2	2	= 87 = 9 St.   pcs.: 1.001- 1.009mm x 0.001mm Stufung   step   pas 49 St.   pcs.: 1.01- 1.49mm x 0.01mm Stufung   step   pas 19 St.   pcs.: 0.5 - 9.5mm x 0.5mm Stufung   step   pas 10 St.   pcs.: 10 - 100mm x 10mm Stufung   step   pas	251,00
M.650.12.0	0	= 103 = 1 St.   pcs.: 1.005mm 49 St.   pcs.: 1.01- 1.49mm x 0.01mm Stufung   step   pas 49 St.   pcs.: 0.5 - 24.5mm x 0.5mm Stufung   step   pas 4 St.   pcs.: 25 - 100mm x 25mm Stufung   step   pas	877,00
M.650.12.2	2	= 103 = 1 St.   pcs.: 1.005mm 49 St.   pcs.: 1.01- 1.49mm x 0.01mm Stufung   step   pas 49 St.   pcs.: 0.5 - 24.5mm x 0.5mm Stufung   step   pas 4 St.   pcs.: 25 - 100mm x 25mm Stufung   step   pas	299,00



Measuring technique

Métrologie



Datenverbindungskabel 2 Meter  
Data connection cable 2 meter  
Câble de raccordement 2 mètre

Bestell-Nr. Order no. Références	Schnittstelle PC Interface PC Interface PC	Euro
M.900.05.04	USB	138,00
M.900.05.5	USB	138,00
M.900.07.0	USB	138,00
M.900.07.1	USB	138,00



Datenverbindungskabel 2 Meter  
Data connection cable 2 meter  
Câble de raccordement 2 mètre

Bestell-Nr. Order no. Références	Schnittstelle PC Interface PC Interface PC	Euro
M.900.07.0	USB	138,00
M.900.07.1	USB	138,00



Datenverbindungskabel 2 Meter  
Data connection cable 2 meter  
Câble de raccordement 2 mètre

Bestell-Nr. Order no. Références	Schnittstelle PC Interface PC Interface PC	Euro
M.900.10.0	USB	85,00



Kabellos  
Wireless  
Sans fil

Bestell-Nr. Order no. Références	Daten Data Données	Funktion Function Fonction	Euro
M.901.00.4	Punkt Dot Point	Ausgang Output Sortie	76,00
M.901.00.3	Punkt Dot Point	Eingang Input Entrée	70,00



Batterien  
Batteries  
Batteries

Bestell-Nr. Order no. Références	Abmessung Size Dimension	Euro
M.CR2032	3 V CR2032	1,50
M.LR44	1,5 V LR44	1,50
M.B.MN21	2 V A23 23A MN21	1,50



Grenzlehrdorn | H7  
 Plug gauge | H7  
 Tampon lisse | H7

DIN  
7162/7164

DIN 2245

Kal.-Zertifikat

Bestell-Nr. Order no. Références	Messbereich Range Gamme de mesure	Euro
M.670.02.7	2mm	27,00
M.670.03.7	3mm	27,00
M.670.04.7	4mm	28,00
M.670.05.7	5mm	28,00
M.670.06.7	6mm	28,00
M.670.07.7	7mm	25,00
M.670.08.7	8mm	25,00
M.670.09.7	9mm	25,00
M.670.10.7	10mm	25,00
M.670.11.7	11mm	25,00
M.670.12.7	12mm	25,00
M.670.13.7	13mm	26,00
M.670.14.7	14mm	26,00
M.670.15.7	15mm	28,00
M.670.16.7	16mm	28,00
M.670.17.7	17mm	28,00
M.670.18.7	18mm	28,00
M.670.19.7	19mm	31,00
M.670.20.7	20mm	31,00
M.670.21.7	21mm	32,00
M.670.22.7	22mm	32,00
M.670.23.7	23mm	32,00
M.670.24.7	24mm	32,00
M.670.25.7	25mm	37,00
M.670.26.7	26mm	37,00
M.670.27.7	27mm	37,00
M.670.28.7	28mm	37,00
M.670.30.7	30mm	37,00

Bestell-Nr. Order no. Références	Messbereich Range Gamme de mesure	Euro
M.670.32.7	32mm	42,00
M.670.34.7	34mm	43,00
M.670.35.7	35mm	43,00
M.670.36.7	36mm	43,00
M.670.37.7	37mm	43,00
M.670.38.7	38mm	43,00
M.670.40.7	40mm	55,00
M.670.42.7	42mm	55,00
M.670.44.7	44mm	55,00
M.670.45.7	45mm	66,00
M.670.46.7	46mm	68,00
M.670.47.7	47mm	68,00
M.670.48.7	48mm	68,00
M.670.50.7	50mm	68,00
M.670.52.7	52mm	78,00
M.670.55.7	55mm	78,00
M.670.60.7	60mm	78,00
M.670.62.7	62mm	89,00
M.670.65.7	65mm	89,00
M.670.68.7	68mm	85,00
M.670.70.7	70mm	85,00
M.670.72.7	72mm	97,00
M.670.75.7	75mm	97,00
M.670.80.7	80mm	97,00
M.670.85.7	85mm	115,00
M.670.90.7	90mm	115,00
M.670.95.7	95mm	127,00
M.670.98.7	98mm	132,00



Kal.-Zertifikat

Alle Messmittel werden mit einem Kalibrierzertifikat nach DIN EN ISO 17025 ausgeliefert.  
 All measuring devices will be supplied with a calibration certificate according to DIN EN ISO 17025.  
 Tous les instruments seront fournis avec un certificate de calibrage selon DIN EN ISO 17025.

Measuring technique

Métrologie



Einstellring

Ring gauge

Bague de réglage

DIN 7162/7164    DIN 2245    Kal.-Zertifikat

Bestell-Nr. Order no. Références	Messbereich Range Gamme de mesure	Euro
M.675.02.0	2mm	44,00
M.675.02.2	2,2mm	44,00
M.675.02.5	2,5mm	44,00
M.675.02.8	2,8mm	44,00
M.675.03.0	3mm	41,00
M.675.03.5	3,5mm	41,00
M.675.04.0	4mm	41,00
M.675.04.5	4,5mm	41,00
M.675.05.0	5mm	41,00
M.675.06.0	6mm	41,00
M.675.07.0	7mm	41,00
M.675.08.0	8mm	41,00
M.675.09.0	9mm	41,00
M.675.10.0	10mm	41,00
M.675.11.0	11mm	44,00
M.675.12.0	12mm	44,00
M.675.13.0	13mm	44,00
M.675.14.0	14mm	44,00
M.675.15.0	15mm	44,00
M.675.16.0	16mm	44,00
M.675.17.0	17mm	44,00
M.675.18.0	18mm	44,00
M.675.19.0	19mm	46,00
M.675.20.0	20mm	46,00
M.675.21.0	21mm	48,00
M.675.22.0	22mm	48,00
M.675.23.0	23mm	48,00
M.675.24.0	24mm	48,00
M.675.25.0	25mm	53,00
M.675.26.0	26mm	53,00
M.675.27.0	27mm	53,00
M.675.28.0	28mm	53,00
M.675.30.0	30mm	53,00
M.675.32.0	32mm	55,00

Bestell-Nr. Order no. Références	Messbereich Range Gamme de mesure	Euro
M.675.33.0	33mm	57,00
M.675.34.0	34mm	57,00
M.675.35.0	35mm	57,00
M.675.36.0	36mm	57,00
M.675.37.0	37mm	60,00
M.675.38.0	38mm	60,00
M.675.40.0	40mm	60,00
M.675.42.0	42mm	67,00
M.675.44.0	44mm	67,00
M.675.45.0	45mm	67,00
M.675.46.0	46mm	77,00
M.675.47.0	47mm	77,00
M.675.48.0	48mm	77,00
M.675.50.0	50mm	77,00
M.675.52.0	52mm	81,00
M.675.55.0	55mm	81,00
M.675.58.0	58mm	81,00
M.675.60.0	60mm	81,00
M.675.62.0	62mm	99,00
M.675.65.0	65mm	99,00
M.675.68.0	68mm	109,00
M.675.70.0	70mm	109,00
M.675.72.0	72mm	117,00
M.675.75.0	75mm	117,00
M.675.80.0	80mm	117,00
M.675.82.0	82mm	129,00
M.675.85.0	85mm	129,00
M.675.88.0	88mm	139,00
M.675.90.0	90mm	139,00
M.675.92.0	92mm	149,00
M.675.95.0	95mm	149,00
M.675.98.0	98mm	170,00
M.676.00.0	100mm	170,00



Kal.-Zertifikat

Alle Messmittel werden mit einem Kalibrierzertifikat nach DIN EN ISO 17025 ausgeliefert.  
 All measuring devices will be supplied with a calibration certificate according to DIN EN ISO 17025.  
 Tous les instruments seront fournis avec un certificate de calibrage selon DIN EN ISO 17025.



Gewindegrenzlehrdorne | 6H  
Thread plug gauge | 6H  
Tampons filetés doubles | 6H

DIN 13

DIN 2245

Bestell-Nr. Order no. Références	Messbereich Range Gamme de mesure	Euro
M.680.02.0	M2	31,00
M.680.02.5	M2,5	31,00
M.680.03.0	M3	31,00
M.680.03.5	M3,5	31,00
M.680.04.2	M4	28,00
M.680.05.2	M5	28,00
M.680.06.2	M6	28,00
M.680.08.2	M8	28,00
M.680.09.2	M9	28,00
M.680.10.2	M10	28,00
M.680.12.2	M12	28,00
M.680.14.2	M14	31,00
M.680.16.2	M16	31,00
M.680.18.2	M18	33,00
M.680.20.2	M20	33,00
M.680.22.2	M22	34,00
M.680.24.2	M24	38,00
M.680.27.2	M27	41,00
M.680.30.2	M30	41,00
M.680.33.2	M33	53,00
M.680.36.2	M36	62,00
M.680.39.2	M39	70,00
M.680.42.2	M42	74,00
M.680.45.2	M45	80,00
M.680.48.2	M48	94,00
M.680.52.2	M52	99,00
M.680.56.2	M56	106,00
M.680.60.2	M60	110,00



DIN 13

DIN 2245

Gewinde Gut Leehringe |  
Gewinde Ausschuss Leehringe | 6g  
Ring gauge „GO“ | Ring gauge „NO GO“ | 6g  
Bague filetée ENTRE | Bague filetée N'ENTRE PAS | 6g

Bestell-Nr. Order no. Références	Messbereich Range Gamme de mesure	Euro
Gut   Go   ENTRE = 6H		
M.683.03.1	M3	33,00
M.683.03.6	M3,5	34,00
M.683.04.1	M4	33,00
M.683.05.1	M5	33,00
M.683.06.1	M6	32,00
M.683.08.1	M8	32,00
M.683.09.1	M9	36,00
M.683.10.1	M10	34,00
M.683.12.1	M12	35,00
M.683.14.1	M14	36,00
M.683.16.1	M16	36,00
M.683.18.1	M18	43,00
M.683.20.1	M20	43,00
M.683.22.1	M22	54,00
M.683.24.1	M24	64,00
M.683.27.1	M27	64,00
M.683.30.1	M30	79,00
M.683.33.1	M33	80,00
M.683.36.1	M36	91,00
M.683.39.1	M39	91,00
M.683.42.1	M42	117,00
M.683.45.1	M45	117,00
M.683.48.1	M48	132,00
M.683.52.1	M52	129,00
M.683.56.1	M56	171,00
M.683.60.1	M60	171,00
Ausschuss   No Go   N'ENTRE PAS = 6g		
M.684.03.0	M3	32,00
M.684.03.5	M3,5	40,00
M.684.04.0	M4	32,00
M.684.05.0	M5	32,00
M.684.06.0	M6	30,00
M.684.08.0	M8	30,00
M.684.09.0	M9	30,00
M.684.10.0	M10	34,00
M.684.12.0	M12	34,00
M.684.14.0	M14	34,00
M.684.16.0	M16	34,00
M.684.18.0	M18	37,00
M.684.20.0	M20	37,00
M.684.22.0	M22	48,00
M.684.24.0	M24	50,00
M.684.27.0	M27	50,00
M.684.30.0	M30	58,00
M.684.33.0	M33	59,00
M.684.36.0	M36	78,00
M.684.39.0	M39	78,00
M.684.42.0	M42	94,00
M.684.45.0	M45	94,00
M.684.48.0	M48	112,00
M.684.52.0	M52	109,00
M.684.56.0	M56	122,00
M.684.60.0	M60	122,00



Measuring technique

Métrologie



**Kantentaster mechanisch**  
*Edge finders mechanical*  
Palpeurs d'angle mécanique

Bestell-Nr. <i>Order no. / Référence</i>	Abmessung <i>Size / Dimension</i>	Euro
702.10	10 - 84 -10	17,00
702.10.4	10 - 94 -10/4	17,00



**Null-Einstellgeräte ohne Magnet**  
*Z-Axis Zero-setters without magnet*  
Dispositif de mise à zéro sans aimant

Bestell-Nr. <i>Order no. / Référence</i>	Abmessung <i>Size / Dimension</i>	Euro
702.5.48.1	65 - 50 - 48	147,00

Referenzhöhe / Height / Hauteur 50 mm



**Ersatzfeder für Kantentaster**  
**702.10 + 702.10.4**  
*Springs for edgefinder 702.10 + 702.10.4*  
Ressorts pour palpeurs d'angle mécanique pour 702.10 +702.10.4

Bestell-Nr. <i>Order no. / Référence</i>	L	Euro
702.E10-10.4	44	3,50



**Null-Einstellgeräte mit Magnet**  
*Z-Axis Zero-setters with magnet*  
Dispositif de mise à zéro avec aimant

Bestell-Nr. <i>Order no. / Référence</i>	Abmessung <i>Size / Dimension</i>	Euro
702.5.48.2	61 - 54 - 52	179,00

Referenzhöhe / Height / Hauteur 50 mm



**Kantentaster elektronisch 2D**  
*Edge finders electronic 2D*  
Palpeurs d'angle électronique 2D

Bestell-Nr. <i>Order no. / Référence</i>	Abmessung <i>Size / Dimension</i>	Euro
702.16	16 - 100 -10	79,00
702.20	20 - 160 -10	84,00



**Null-Einstellgeräte elektronisch mit Magnet**  
*Electronic Z-Axis Zero-setters with magnet*  
Appareils de réglage du zéro électronique avec aimant

Bestell-Nr. <i>Order no. / Référence</i>	Abmessung <i>Size / Dimension</i>	Euro
702.4.19	56 - 50 - 14	118,00

Referenzhöhe / Height / Hauteur 50 mm



**Kantentaster elektronisch 3D**  
*Edge finders electronic 3D*  
Palpeurs d'angle électronique 3D

Bestell-Nr. <i>Order no. / Référence</i>	Abmessung <i>Size / Dimension</i>	Euro
702.3.16	16 - 111 -10	157,00
702.3.20	20 - 106 -10	157,00















**Kantentaster elektronisch 3D**  
*Edge finders electronic 3D*  
Palpeurs d'angle électronique 3D

Bestell-Nr. <i>Order no. / Référence</i>	Abmessung <i>Size / Dimension</i>	Euro
702.6.20	20 - 173 - 6	499,00



**Kantentaster mechanisch 3D**  
*Edge finders mechanical 3D*  
Palpeurs d'angle mécanique 3D

Bestell-Nr. <i>Order no. / Référence</i>	Abmessung <i>Size / Dimension</i>	Euro
702.7.20	20 - 4 - 162,50	625,00

190	 <p><b>VHM Fräser 2 Schneiden</b> <i>Solid carbide end mill 2 flutes</i> Fraise à queue en carbure monobloc 2 dents</p>	190	 <p><b>VHM Fräser 3 Schneiden</b> <i>Solid carbide end mill 3 flutes</i> Fraise à queue en carbure monobloc 3 dents</p>
191	 <p><b>VHM Fräser 4 Schneiden</b> <i>Solid carbide end mill 4 flutes</i> Fraise à queue en carbure monobloc 4 dents</p>	191	 <p><b>VHM Stirnradiusfräser 2 Schneiden</b> <i>Solid carbide ball nose end mill 2 flutes</i> Fraise à bout hémisphérique 2 dents</p>
192	 <p><b>VHM Feinstkorn Schruppfräser</b> <i>UMG Solid carbide roughing end mill</i> Fraise ébauche en carbure monobloc à micrograin</p>	192	 <p><b>Vollhartmetall Zentrierbohrer 60°</b> <i>Solid carbide center drill and countersink 60°</i> Foret à centrer en carbure monobloc 60°</p>
192	 <p><b>Vollhartmetall NC Anbohrer 90°+120°</b> <i>Solid carbide NC spot drill 90°+120°</i> Foret à centrer NC en carbure monobloc 90°+120°</p>	192	 <p><b>HSSE - Kegelsenker 90°</b> <i>HSSE - countersink 90°</i> HSSE - fraise à chanfreiner 90°</p>
193	 <p><b>Alu Feinstkorn VHM Fräser 2+3 Schneiden</b> <i>Alu UMG solid carbide end mill 2+3 flutes</i> Fraise alu à micrograin en carbure monobloc 2+3 dents</p>	193	 <p><b>Alu Feinstkorn VHM Schruppfräser 3 Schneiden</b> <i>Alu solid carbide roughing end mill 3 flutes</i> Fraise ébauche alu en carbure monobloc 3 dents</p>
193	 <p><b>Alu VHM Stirnradiusfräser 2 Schneiden</b> <i>Alu Solid carbide ball nose end mill 2 flutes</i> Fraise alu à bout hémisphérique en carbure monobloc 2 dents</p>	194	 <p><b>HSS-E Gewindebohrer Metrisches ISO-Gewinde</b> <i>HSS-E spiral flute taps ISO metric coarse threads</i> Taraud HSS-E avec filetage métrique</p>
196	 <p><b>HSS-E Gewindebohrer Metrisches ISO-Feingewinde</b> <i>HSS-E spiral flute taps ISO metric fine threads</i> Taraud HSS-E avec filetage métrique fin pour filetage</p>	198	 <p><b>HSSE-Spiralbohrer DIN 338 - 130°</b> <i>HSSE-twist DIN 338 drill - 130°</i> HSSE-forets DIN 338 - 130°</p>

## Cutting tools

## Outils de coupant

200



VHM Hochleistungsbohrer 3xD  
*Solid carbide high performance drills 3xD*  
 Forets en carbure à haute performance 3xD

203



VHM Hochleistungsbohrer 5xD  
*Solid carbide high performance drills 5xD*  
 Forets en carbure à haute performance 5xD

206



VHM Hochleistungsbohrer 8xD  
*Solid carbide high performance drills 8xD*  
 Forets en carbure à haute performance 8xD

207



VHM NC Maschinenreibahlen H7 für Durchgangslöcher  
*Solid carbide NC machine reamers H7 for through holes*  
 Carbure Alésoir NC machine H7 pour trou de passage

208



VHM NC Maschinenreibahlen für Sacklochbohrungen  
*Solid carbide NC machine reamers for blind holes*  
 Carbure Alésoir NC machine filetage pour trou borgne

210



Eckfräser  
*Angular milling cutter*  
 Fraise à coin

212



Wendeschneidplatten APKT und APHX  
*Inserts APKT and APHX 1003*  
 Plaquettes APKT et APHX 1003

214



Bohrstangen SCLC + SDUC  
*Boring bars SCLC + SDUC*  
 Barres d'alésage SCLC + SDUC



**VHM Fräser 2 Schneiden kurz**  
*Solid carbide end mill 2 flutes short*  
 Fraise à queue en carbure mono-  
 bloc 2 dents courte

Bestell-Nr. Order no. / Référence	Abmessung Size / Dimension	Euro
F500HX020	2 - 6 - 50	10,00
F500HX030	3 - 6 - 50	10,00
F500HX040	4 - 6 - 54	11,00
F500HX060	6 - 6 - 54	11,00
F500HX080	8 - 8 - 58	18,00
F500HX100	10 - 10 - 66	26,00
F500HX120	12 - 12 - 73	40,00
F500HX140	14 - 14 - 75	58,00
F500HX160	16 - 16 - 82	66,00
F500HX180	18 - 18 - 84	94,00
F500HX200	20 - 20 - 92	114,00



**VHM Fräser 3 Schneiden kurz**  
*Solid carbide end mill 3 flutes short*  
 Fraise à queue en carbure  
 monobloc 3 dents courte

Bestell-Nr. Order no. / Référence	Abmessung Size / Dimension	Euro
F503HX060	6 - 6 - 54	11,00
F503HX080	8 - 8 - 58	18,00
F503HX100	10 - 10 - 66	26,00
F503HX120	12 - 12 - 73	40,00
F503HX140	14 - 14 - 75	58,00
F503HX160	16 - 16 - 82	66,00
F503HX180	18 - 18 - 84	94,00
F503HX200	20 - 20 - 92	114,00



**VHM Fräser Satz - 2 Schneiden kurz**  
*Solid carbide end mill set 2 flutes short*  
 Jeux de fraises à queue en carbure mono-  
 bloc 2 dents courte

Bestell-Nr. Order no. / Réf.	Abmessung Size / Dimension	Euro
F500HX-S	( 6tlg.) 3mm-4mm-6mm- 8mm-10mm-12mm	116,00



**VHM Fräser Satz - 3 Schneiden kurz**  
*Solid carbide end mill set 3 flutes short*  
 Jeux de fraises à queue en carbure  
 monobloc 3 dents courte

Bestell-Nr. Order no. / Réfé- rence	Abmessung Size / Dimension	Euro
F503HX-S	( 4tlg.) 6mm-8mm- 10mm-12mm	95,00



**VHM Fräser 2 Schneiden lang**  
*Solid carbide end mill 2 flutes long*  
 Fraise à queue en carbure monobloc  
 2 dents longue

Bestell-Nr. Order no. / Référence	Abmessung Size / Dimension	Euro
F501HX0300	3 - 6 - 57	12,00
F501HX0400	4 - 6 - 57	12,00
F501HX0600	6 - 6 - 57	12,00
F501HX0800	8 - 8 - 63	19,00
F501HX1000	10 - 10 - 72	28,00
F501HX1200	12 - 12 - 83	43,00
F501HX1400	14 - 14 - 83	63,00
F501HX1600	16 - 16 - 92	72,00
F501HX1800	18 - 18 - 92	104,00
F501HX2000	20 - 20 - 104	126,00



**VHM Fräser 3 Schneiden lang**  
*Solid carbide end mill 3 flutes long*  
 Fraise à queue en carbure  
 monobloc 3 dents longue

Bestell-Nr. Order no. / Référence	Abmessung Size / Dimension	Euro
F504HX060	6 - 6 - 57	12,00
F504HX080	8 - 8 - 63	19,00
F504HX100	10 - 10 - 72	28,00
F504HX120	12 - 12 - 83	43,00
F504HX140	14 - 14 - 83	63,00
F504HX160	16 - 16 - 92	72,00
F504HX180	18 - 18 - 92	104,00
F504HX200	20 - 20 - 104	126,00



**VHM Fräser Satz - 2 Schneiden lang**  
*Solid carbide end mill set 2 flutes long*  
 Jeux de fraises à queue en carbure  
 monobloc 2 dents longue

Bestell-Nr. Order no. / Réf.	Abmessung Size / Dimension	Euro
F501HX-S	( 6tlg.) 3mm-4mm-6mm- 8mm-10mm-12mm	126,00



**VHM Fräser Satz - 3 Schneiden lang**  
*Solid carbide end mill set 3 flutes long*  
 Jeux de fraises à queue en carbure  
 monobloc 3 dents longue

Bestell-Nr. Order no. / Réf.	Abmessung Size / Dimension	Euro
F504HX-S	( 4tlg.) 6mm-8mm- 10mm-12mm	102,00



**VHM Fräser 4 Schneiden kurz**  
*Solid carbide end mill 4 flutes short*  
 Fraise à queue en carbure mono-  
 bloc 4 dents courte

Bestell-Nr. Order no. / Référence	Abmessung Size / Dimension	Euro
F506HX020	2 - 6 - 50	10,00
F506HX030	3 - 6 - 50	10,00
F506HX040	4 - 6 - 54	11,00
F506HX060	6 - 6 - 54	11,00
F506HX080	8 - 8 - 58	18,00
F506HX100	10 - 10 - 66	26,00
F506HX120	12 - 12 - 73	40,00
F506HX140	14 - 14 - 75	58,00
F506HX160	16 - 16 - 82	66,00
F506HX180	18 - 18 - 84	94,00
F506HX200	20 - 20 - 92	114,00



**VHM Stirnradiusfräser**  
**2 Schneiden kurz**  
*Solid carbide ball nose end mill*  
*2 flutes short*  
 Fraise à bout hémisphérique  
 2 dents courte

Bestell-Nr. Order no. / Référence	Abmessung Size / Dimension	Euro
F520HX020	2 - 6 - 50	12,00
F520HX030	3 - 6 - 50	12,00
F520HX040	4 - 6 - 54	13,00
F520HX050	5 - 6 - 54	13,00
F520HX060	6 - 6 - 54	13,00
F520HX080	8 - 8 - 58	20,00
F520HX100	10 - 10 - 66	31,00
F520HX120	12 - 12 - 73	45,00
F520HX140	14 - 14 - 75	63,00
F520HX160	16 - 16 - 82	72,00
F520HX180	18 - 18 - 84	105,00
F520HX200	20 - 20 - 92	126,00



**VHM Fräser Satz - 4 Schneiden kurz**  
*Solid carbide end mill set 4 flutes short*  
 Jeux de fraises à queue en carbure  
 monobloc 4 dents courte

Bestell-Nr. Order no. / Réf.	Abmessung Size / Dimension	Euro
F506HX-S	( 6tlg.) 3mm-4mm-6mm- 8mm-10mm-12mm	116,00



**VHM Stirnradiusfräser Satz**  
**2 Schneiden kurz**  
*Solid carbide ball nose end mill set*  
*2 flutes short*  
 Jeux de fraises à bout hémisphérique  
 2 dents court

Bestell-Nr. Order no. / Réf.	Abmessung Size / Dimension	Euro
F520HX-S	( 6tlg.) 3mm-4mm-6mm- 8mm-10mm-12mm	134,00



**VHM Fräser 4 Schneiden lang**  
*Solid carbide end mill 4 flutes long*  
 Fraise à queue en carbure mono-  
 bloc 4 dents longue

Bestell-Nr. Order no. / Référence	Abmessung Size / Dimension	Euro
F507HX030	3 - 6 - 57	12,00
F507HX040	4 - 6 - 57	12,00
F507HX060	6 - 6 - 57	12,00
F507HX080	8 - 8 - 63	19,00
F507HX100	10 - 10 - 72	28,00
F507HX120	12 - 12 - 83	43,00
F507HX140	14 - 14 - 83	63,00
F507HX160	16 - 16 - 92	72,00
F507HX180	18 - 18 - 92	104,00
F507HX200	20 - 20 - 104	126,00



**VHM Stirnradiusfräser 2 Schneiden lang**  
*Solid carbide ball nose end mill*  
*2 flutes long*  
 Fraise à bout hémisphérique  
 2 dents longue

Bestell-Nr. Order no. / Référence	Abmessung Size / Dimension	Euro
F521HX020	2 - 6 - 57	13,00
F521HX030	3 - 6 - 57	13,00
F521HX040	4 - 6 - 57	13,00
F521HX050	5 - 6 - 57	13,00
F521HX060	6 - 6 - 57	13,00
F521HX080	8 - 8 - 63	21,00
F521HX100	10 - 10 - 72	33,00
F521HX120	12 - 12 - 83	49,00
F521HX140	14 - 14 - 83	74,00
F521HX160	16 - 16 - 92	83,00
F521HX180	18 - 18 - 92	121,00
F521HX200	20 - 20 - 104	147,00



**VHM Fräser Satz - 4 Schneiden lang**  
*Solid carbide end mill set 4 flutes long*  
 Jeux de fraises à queue en carbure  
 monobloc 4 dents longue

Bestell-Nr. Order no. / Réf.	Abmessung Size / Dimension	Euro
F507HX-S	( 6tlg.) 3mm-4mm-6mm- 8mm-10mm-12mm	126,00



**VHM Stirnradiusfräser Satz**  
**2 Schneiden lang**  
*Solid carbide ball nose end mill set*  
*2 flutes long*  
 Jeux de fraises à bout hémisphérique  
 2 dents longue

Bestell-Nr. Order no. / Réf.	Abmessung Size / Dimension	Euro
F521HX-S	( 6tlg.) 3mm-4mm-6mm- 8mm-10mm-12mm	142,00



**VHM Feinstkorn Schruppfräser**  
*UMG Solid carbide roughing end mill*  
 Fraise ébauche en carbure monobloc à micrograin

Bestell-Nr. Order no. / Référence	Abmessung Size / Dimension	Euro
F608HX.DC060	6 - 6 - 57	23,00
F608HX.DC080	8 - 8 - 63	35,00
F608HX.DC100	10 - 10 - 72	54,00
F608HX.DC120	12 - 12 - 83	70,00
F608HX.DC140	14 - 14 - 83	100,00
F608HX.DC160	16 - 16 - 92	133,00
F608HX.DC180	18 - 18 - 92	175,00
F608HX.DC200	20 - 20 - 104	210,00



**VHM Feinstkorn Schruppfräser Satz**  
*UMG Solid carbide roughing end mill set*  
 Jeu de fraises ébauche en carbure monobloc à micrograin

Bestell-Nr. Order no. / Réf.	Abmessung Size / Dimension	Euro
F608HX-S	( 4tlg.) 6mm-8mm-10mm-12mm	182,00



**Vollhartmetall Zentrierbohrer 60°**  
*Solid carbide center drill and countersink 60°*  
 Foret à centrer en carbure monobloc 60°

Bestell-Nr. Order no. / Réf.	Abmessung Size / Dimension	Euro
D908.DC0.50	0,50 - 3 - 38	13,00
D908.DC0.80	0,80 - 3 - 38	13,00
D908.DC1.00	1,00 - 3 - 38	13,00
D908.DC1.25	1,25 - 3 - 38	14,00
D908.DC1.60	1,60 - 4 - 38	18,00
D908.DC2.00	2,00 - 5 - 50	21,00
D908.DC2.50	2,50 - 6 - 50	26,00
D908.DC3.15	3,15 - 8 - 63	32,00
D908.DC4.00	4,00 - 10 - 66	41,00
D908.DC5.00	5,00 - 12 - 73	56,00



**HSSE - Kegelsenker 90°**  
*HSSE - countersink 90°*  
 HSSE - fraise à chanfreiner 90°

Bestell Nr. Order no. Référence	d1 ± 0,05	d3	l1	Euro
DS601.0430	4,30	1,30	40,00	13,00
DS601.0500	5,00	1,30	40,00	13,00
DS601.0530	5,30	1,30	40,00	13,00
DS601.0580	5,80	1,30	45,00	14,00
DS601.0600	6,00	1,30	45,00	14,00
DS601.0630	6,30	1,30	45,00	14,00
DS601.0700	7,00	1,60	50,00	14,00
DS601.0730	7,30	1,60	50,00	15,00
DS601.0800	8,00	1,80	50,00	15,00
DS601.0830	8,30	1,80	50,00	15,00
DS601.0900	9,00	2,00	50,00	16,00
DS601.0940	9,40	2,00	50,00	17,00



**Vollhartmetall NC Anbohrer 90°**  
*Solid carbide NC spot drill 90°*  
 Foret à centrer NC en carbure monobloc 90°

Bestell-Nr. Order no. / Référence	Abmessung Size / Dimension	Euro
D903.DC040	4 - 4 - 50	9,00
D903.DC060	6 - 6 - 60	11,00
D903.DC080	8 - 8 - 60	18,00
D903.DC100	10 - 10 - 72	27,00
D903.DC120	12 - 12 - 75	38,00
D903.DC160	16 - 16 - 100	77,00
D903.DC200	20 - 20 - 100	123,00



**Vollhartmetall NC Anbohrer Satz 90°**  
*Solid carbide NC spot drill set 90°*  
 Jeu de forets à centrer NC en carbure monobloc 90°

Bestell-Nr. Order no. / Réf.	Abmessung Size / Dimension	Euro
D903-S	( 5tlg.) 4mm-6mm-8mm-10mm-12mm	103,00



**Vollhartmetall NC Anbohrer 120°**  
*Solid carbide NC spot drill 120°*  
 Foret à centrer NC en carbure monobloc 120°

Bestell-Nr. Order no. / Réf.	Abmessung Size / Dimension	Euro
D913.DC040	4 - 4 - 50	9,00
D913.DC060	6 - 6 - 60	11,00
D913.DC080	8 - 8 - 60	18,00
D913.DC100	10 - 10 - 72	27,00
D913.DC120	12 - 12 - 75	38,00
D913.DC160	16 - 16 - 100	77,00
D913.DC200	20 - 20 - 100	123,00



**Vollhartmetall NC Anbohrer Satz 120°**  
*Solid carbide NC spot drill set 120°*  
 Jeu de forets à centrer NC en carbure monobloc 120°

Bestell-Nr. Order no. / Réf.	Abmessung Size / Dimension	Euro
D913-S	( 5tlg.) 4mm-6mm-8mm-10mm-12mm	103,00



**Aluminium Feinstkorn VHM Fräser  
2 Schneiden**  
*Aluminium UMG solid carbide end mill  
2 flutes*  
Fraise aluminium à micrograin en carbure  
monobloc 2 dents

Bestell-Nr. Order no. / Réf.	Abmessung Size / Dimension	Euro
F600.DC030	3 - 6 - 57	20,00
F600.DC040	4 - 6 - 57	20,00
F600.DC050	5 - 6 - 57	20,00
F600.DC060	6 - 6 - 57	20,00
F600.DC080	8 - 8 - 63	27,00
F600.DC100	10 - 10 - 72	41,00
F600.DC120	12 - 12 - 83	55,00



**Aluminium Feinstkorn VHM  
Schruppfräser 3 Schneiden**  
*Aluminium UMG solid carbide  
roughing end mill 3 flutes*  
Fraise ébauche aluminium à micro-  
grain en carbure monobloc 3 dents

Bestell-Nr. Order no. / Réf.	Abmessung Size / Dimension	Euro
F642.DC060	6 - 6 - 57	28,00
F642.DC080	8 - 8 - 63	40,00
F642.DC100	10 - 10 - 72	59,00
F642.DC120	12 - 12 - 83	78,00
F642.DC160	16 - 16 - 92	142,00
F642.DC200	20 - 20 - 104	222,00



**Aluminium Feinstkorn VHM Fräser  
Satz - 2 Schneiden**  
*Aluminium UMG solid carbide end mill  
set 2 flutes*  
Jeu de fraises aluminium à micrograin en  
carbure monobloc 2 dents

Bestell-Nr. Order no. / Réf.	Abmessung Size / Dimension	Euro
F600.DC-S	( 6tlg.) 3mm-4mm-6mm- 8mm-10mm-12mm	183,00



**Aluminium Feinstkorn VHM  
Schruppfräser Satz 3 Schneiden**  
*Aluminium UMG solid carbide  
roughing end mill set 3 flutes*  
Jeu de fraises ébauche aluminium à micro-  
grain en carbure monobloc 3 dents

Bestell-Nr. Order no. / Réf.	Abmessung Size / Dimension	Euro
F642.DC-S	( 4tlg.) 6mm-8mm- 10mm-12mm	205,00



**Aluminium Feinstkorn VHM Fräser  
3 Schneiden**  
*Aluminium UMG solid carbide end mill  
3 flutes*  
Fraise aluminium à micrograin en carbure  
monobloc 3 dents

Bestell-Nr. Order no. / Réf.	Abmessung Size / Dimension	Euro
F631.DC030	3 - 6 - 57	23,00
F631.DC040	4 - 6 - 57	23,00
F631.DC050	5 - 6 - 57	23,00
F631.DC060	6 - 6 - 57	23,00
F631.DC080	8 - 8 - 63	31,00
F631.DC100	10 - 10 - 72	47,00
F631.DC120	12 - 12 - 83	64,00



**Aluminium Feinstkorn VHM  
Stirnradiusfräser 2 Schneiden**  
*Aluminium UMG Solid carbide  
ball nose end mill 2 flutes*  
Fraise aluminium à bout  
hémisphérique en carbure monobloc 2 dents

Bestell-Nr. Order no. / Réf.	Abmessung Size / Dimension	Euro
F618.DC030	3 - 6 - 57	26,00
F618.DC040	4 - 6 - 57	26,00
F618.DC050	5 - 6 - 57	26,00
F618.DC060	6 - 6 - 57	26,00
F618.DC080	8 - 8 - 63	35,00
F618.DC100	10 - 10 - 72	52,00
F618.DC120	12 - 12 - 83	71,00



**Aluminium Feinstkorn VHM Fräser  
Satz - 3 Schneiden**  
*Aluminium UMG solid carbide end mill  
set 3 flutes*  
Jeu de fraises aluminium à micrograin en  
carbure monobloc 3 dents

Bestell-Nr. Order no. / Réf.	Abmessung Size / Dimension	Euro
F631.DC-S	( 6tlg.) 3mm-4mm-6mm- 8mm-10mm-12mm	211,00



**Aluminium Feinstkorn VHM  
Stirnradiusfräser Satz - 2 Schneiden**  
*Aluminium UMG Solid carbide  
ball nose end mill set 2 flutes*  
Jeu de fraises aluminium à bout  
hémisphérique en carbure monobloc 2 dents

Bestell-Nr. Order no. / Réf.	Abmessung Size / Dimension	Euro
F618.DC-S	( 6tlg.) 3mm-4mm-6mm- 8mm-10mm-12mm	236,00

## Cutting tools

### Outils de coupant



**HSS-E Gewindebohrer Metrisches ISO-Gewinde für Grundlochgewinde**  
*HSS-E spiral flute taps for multi-purpose ISO metric coarse threads for blind holes*  
 Taraud HSS-E avec filetage métrique pour filetage trou borgne

Bestell Nr. Order no. Référence	d <sub>1</sub>	Steigung Pitch Pente	l <sub>1</sub>	Euro
DIN 371				
C.2050.M2.0	M2	0,4	45,0	9,00
C.2050.M2.5	M2.5	0,45	50,0	8,00
C.2050.M3.0	M3	0,5	56,0	8,00
C.2050.M3.5	M3.5	0,6	56,0	8,00
C.2050.M4.0	M4	0,7	63,0	7,00
C.2050.M5.0	M5	0,8	70,0	7,00
C.2050.M6.0	M6	1,0	80,0	8,00
C.2050.M8.0	M8	1,25	90,0	9,00
C.2050.M10.0	M10	1,5	100,0	10,00
DIN 376				
C.4050.M12.0	M12	1,75	110,0	13,00
C.4050.M14.0	M14	2,0	110,0	17,00
C.4050.M16.0	M16	2,0	110,0	18,00
C.4050.M18.0	M18	2,5	125,0	26,00
C.4050.M20.0	M20	2,5	140,0	27,00
C.4050.M22.0	M22	2,5	140,0	36,00
C.4050.M24.0	M24	3,0	160,0	34,00
C.4050.M27.0	M27	3,0	160,0	46,00
C.4050.M30.0	M30	3,5	180,0	58,00
C.4050.M33.0	M33	3,5	180,0	87,00
C.4050.M36.0	M36	4,0	200,0	87,00



**HSS-E Gewindebohrer Metrisches ISO-Gewinde für Grundlochgewinde**  
*HSS-E spiral flute taps for multi-purpose ISO metric coarse threads for blind holes*  
 Taraud HSS-E avec filetage métrique pour filetage trou borgne

Bestell Nr. Order no. Référence	d <sub>1</sub>	Steigung Pitch Pente	l <sub>1</sub>	Euro
DIN 371				
TC.2060.M2.0	M2	0,4	45,0	14,00
TC.2060.M2.5	M2,5	0,45	50,0	13,00
TC.2060.M3.0	M3	0,5	56,0	11,00
TC.2060.M3.5	M3,5	0,6	56,0	13,00
TC.2060.M4.0	M4	0,7	63,0	11,00
TC.2060.M5.0	M5	0,8	70,0	12,00
TC.2060.M6.0	M6	1,0	80,0	12,00
TC.2060.M8.0	M8	1,25	90,0	14,00
TC.2060.M10.0	M10	1,5	100,0	18,00
DIN 376				
TC.4060.M12.0	M12	1,75	110,0	21,00
TC.4060.M14.0	M14	2,0	110,0	26,00
TC.4060.M16.0	M16	2,0	110,0	29,00
TC.4060.M18.0	M18	2,5	125,0	42,00
TC.4060.M20.0	M20	2,5	140,0	43,00
TC.4060.M22.0	M22	2,5	140,0	57,00
TC.4060.M24.0	M24	3,0	160,0	55,00
TC.4060.M27.0	M27	3,0	160,0	73,00
TC.4060.M30.0	M30	3,5	180,0	92,00
TC.4060.M33.0	M33	3,5	180,0	139,00
TC.4060.M36.0	M36	4,0	200,0	139,00



**HSS-E Gewindebohrer Satz Metrisches ISO-Gewinde für Grundlochgewinde**  
*Set of HSS-E spiral flute taps for multi-purpose ISO metric coarse threads for blind holes*  
 Jeu de tarauds HSS-E avec filetage métrique pour filetage trou borgne

Bestell Nr. Order no. Référence	Abmessung Size Dimension	Euro
C.2050-S	( 7tlg.) M3-M4-M5-M6-M8-M10-M12	62,00



**HSS-E Gewindebohrer Satz Metrisches ISO-Gewinde für Grundlochgewinde**  
*Set of HSS-E spiral flute taps for multi-purpose ISO metric coarse threads for blind holes*  
 Jeu de tarauds HSS-E avec filetage métrique pour filetage trou borgne

Bestell Nr. Order no. Référence	Abmessung Size Dimension	Euro
TC.2060-S	( 7tlg.) M3-M4-M5-M6-M8-M10-M12	99,00





Cutting tools

Outils de coupant



HSS-E Gewindebohrer Metrisches ISO-Gewinde für Durchgangsgewinde  
*HSS-E spiral flute taps for multi-purpose ISO metric coarse threads for through holes*  
 Taraud HSS-E avec filetage métrique pour filetage trou de passage

Bestell Nr. Order no. Référence	d <sub>1</sub>	Steigung Pitch Pente	l <sub>1</sub>	Euro
DIN 371				
B.1500.M2.0	M2	0,4	45,0	8,00
B.1500.M2.5	M2,5	0,45	50,0	8,00
B.1500.M3.0	M3	0,5	56,0	7,00
B.1500.M3.5	M3,5	0,6	56,0	7,00
B.1500.M4.0	M4	0,7	63,0	7,00
B.1500.M5.0	M5	0,8	70,0	7,00
B.1500.M6.0	M6	1,0	80,0	7,00
B.1500.M8.0	M8	1,25	90,0	8,00
B.1500.M10.0	M10	1,5	100,0	10,00
DIN 376				
B.3500.M12.0	M12	1,75	110,0	12,00
B.3500.M14.0	M14	2,0	110,0	15,00
B.3500.M16.0	M16	2,0	110,0	17,00
B.3500.M18.0	M18	2,5	125,0	24,00
B.3500.M20.0	M20	2,5	140,0	25,00
B.3500.M22.0	M22	2,5	140,0	35,00
B.3500.M24.0	M24	3,0	160,0	33,00
B.3500.M27.0	M27	3,0	160,0	44,00
B.3500.M30.0	M30	3,5	180,0	54,00
B.3500.M33.0	M33	3,5	180,0	63,00
B.3500.M36.0	M36	3,5	200,0	78,00



HSS-E Gewindebohrer Metrisches ISO-Gewinde für Durchgangsgewinde  
*HSS-E spiral flute taps for multi-purpose ISO metric coarse threads for through holes*  
 Taraud HSS-E avec filetage métrique pour filetage trou de passage

Bestell Nr. Order no. Référence	d <sub>1</sub>	Steigung Pitch Pente	l <sub>1</sub>	Euro
DIN 371				
TB.1510.M2.0	M2	0,4	45,0	13,00
TB.1510.M2.5	M2,5	0,45	50,0	12,00
TB.1510.M3.0	M3	0,5	56,0	10,00
TB.1510.M3.5	M3,5	0,6	56,0	11,00
TB.1510.M4.0	M4	0,7	63,0	11,00
TB.1510.M5.0	M5	0,8	70,0	11,00
TB.1510.M6.0	M6	1,0	80,0	11,00
TB.1510.M8.0	M8	1,25	90,0	13,00
TB.1510.M10.0	M10	1,5	100,0	15,00
DIN 376				
TB.3510.M12.0	M12	1,75	110,0	19,00
TB.3510.M14.0	M14	2,0	110,0	24,00
TB.3510.M16.0	M16	2,0	110,0	27,00
TB.3510.M18.0	M18	2,5	125,0	38,00
TB.3510.M20.0	M20	2,5	140,0	40,00
TB.3510.M22.0	M22	2,5	140,0	56,00
TB.3510.M24.0	M24	3,0	160,0	53,00
TB.3510.M27.0	M27	3,0	160,0	71,00
TB.3510.M30.0	M30	3,5	180,0	85,00
TB.3510.M33.0	M33	3,5	180,0	101,00
TB.3510.M36.0	M36	3,5	200,0	125,00



HSS-E Gewindebohrer Satz Metrisches ISO-Gewinde für Durchgangsgewinde  
*Set of HSS-E spiral flute taps for multi-purpose ISO metric coarse threads for through holes*  
 Jeu de tarauds HSS-E avec filetage métrique pour filetage trou de passage

Bestell Nr. Order no. Référence	Abmessung Size Dimension	Euro
B.1500-S	( 7tlg.) M3-M4-M5-M6-M8-M10-M12	58,00



HSS-E Gewindebohrer Satz Metrisches ISO-Gewinde für Durchgangsgewinde  
*Set of HSS-E spiral flute taps for multi-purpose ISO metric coarse threads for through holes*  
 Jeu de tarauds HSS-E avec filetage métrique pour filetage trou de passage

Bestell Nr. Order no. Référence	Abmessung Size Dimension	Euro
TB.1510-S	( 7tlg.) M3-M4-M5-M6-M8-M10-M12	90,00



## Cutting tools

### Outils de coupant



HSS-E Gewindebohrer Metrisches ISO-Feingewinde für Grundlochgewinde  
*HSS-E spiral flute taps for multi-purpose ISO metric fine threads for blind holes*  
 Taraud HSS-E avec filetage métrique fin pour filetage trou borgne

Bestell Nr. Order no. Référence	d <sub>1</sub>	Steigung Pitch Pente	l <sub>1</sub>	Euro
FC.4050.M4.0	M4	0,5	63	12,95
FC.4050.M5.0	M5	0,5	80	13,20
FC.4050.M6.1	M6	0,75	80	13,15
FC.4050.M6.2	M6	0,5	80	13,20
FC.4050.M7.0	M7	0,75	80	15,40
FC.4050.M8.1	M8	1	90	13,15
FC.4050.M8.2	M8	0,75	80	14,35
FC.4050.M9.0	M9	1	90	18,65
FC.4050.M10.1	M10	1,25	100	19,45
FC.4050.M10.2	M10	1	90	14,10
FC.4050.M10.3	M10	0,75	90	22,45
FC.4050.M11	M11	1	90	20,90
FC.4050.M12.1	M12	1,5	100	15,85
FC.4050.M12.2	M12	1,25	100	21,80
FC.4050.M12.3	M12	1	100	16,90
FC.4050.M14.1	M14	1,5	100	20,75
FC.4050.M14.2	M14	1,25	100	22,75
FC.4050.M14.3	M14	1	100	21,80
FC.4050.M15	M15	1	100	28,90
FC.4050.M16.1	M16	1,5	100	25,15
FC.4050.M16.2	M16	1	100	25,75



HSS-E Gewindebohrer Metrisches ISO-Feingewinde für Grundlochgewinde  
*HSS-E spiral flute taps for multi-purpose ISO metric fine threads for blind holes*  
 Taraud HSS-E avec filetage métrique fin pour filetage trou borgne

Bestell Nr. Order no. Référence	d <sub>1</sub>	Steigung Pitch Pente	l <sub>1</sub>	Euro
TFC.4060.M4.0	M4	0,5	63	19,50
TFC.4060.M5.0	M5	0,5	80	19,70
TFC.4060.M6.1	M6	0,75	80	19,65
TFC.4060.M6.2	M6	0,5	80	19,70
TFC.4060.M7.0	M7	0,75	80	23,15
TFC.4060.M8.1	M8	1	90	19,65
TFC.4060.M8.2	M8	0,75	80	21,50
TFC.4060.M9.0	M9	1	90	28,05
TFC.4060.M10.1	M10	1,25	100	29,15
TFC.4060.M10.2	M10	1	90	21,15
TFC.4060.M10.3	M10	0,75	90	33,70
TFC.4060.M11	M11	1	90	31,40
TFC.4060.M12.1	M12	1,5	100	23,95
TFC.4060.M12.2	M12	1,25	100	32,70
TFC.4060.M12.3	M12	1	100	25,30
TFC.4060.M14.1	M14	1,5	100	31,10
TFC.4060.M14.2	M14	1,25	100	34,05
TFC.4060.M14.3	M14	1	100	32,70
TFC.4060.M15	M15	1	100	43,25
TFC.4060.M16.1	M16	1,5	100	37,70
TFC.4060.M16.2	M16	1	100	38,60



## Cutting tools

## Outils de coupant



HSS-E Gewindebohrer Metrisches  
ISO-Feingewinde für Durchgangsgewinde  
*HSS-E spiral flute taps for multi-purpose  
ISO metric fine threads for through holes*  
Taraud HSS-E avec filetage métrique fin  
pour filetage trou de passage

Bestell Nr. Order no. Référence	d <sub>1</sub>	Steigung Pitch Pente	l <sub>1</sub>	Euro
FB.3500.M4.0	M4	0,5	63	11,75
FB.3500.M5.0	M5	0,5	70	12,50
FB.3500.M6.1	M6	0,75	80	12,45
FB.3500.M6.2	M6	0,5	80	12,60
FB.3500.M7.0	M7	0,75	80	13,60
FB.3500.M8.1	M8	1,0	90	12,60
FB.3500.M8.2	M8	0,75	80	13,90
FB.3500.M10.1	M10	1,25	100	16,55
FB.3500.M10.2	M10	1,0	90	13,15
FB.3500.M10.3	M10	0,75	90	18,10
FB.3500.M12.1	M12	1,5	100	14,40
FB.3500.M12.2	M12	1,25	100	17,20
FB.3500.M12.3	M12	1,0	100	15,25
FB.3500.M14.1	M14	1,5	100	19,20
FB.3500.M14.2	M14	1,25	100	19,35
FB.3500.M14.3	M14	1,0	100	20,35
FB.3500.M15.1	M15	1,5	100	31,00
FB.3500.M15.2	M15	1,0	100	24,15
FB.3500.M16.1	M16	1,5	100	21,80
FB.3500.M16.2	M16	1,0	100	22,90



HSS-E Gewindebohrer Metrisches  
ISO-Feingewinde für Durchgangsgewinde  
*HSS-E spiral flute taps for multi-purpose  
ISO metric fine threads for through holes*  
Taraud HSS-E avec filetage métrique fin  
pour filetage trou de passage

Bestell Nr. Order no. Référence	d <sub>1</sub>	Steigung Pitch Pente	l <sub>1</sub>	Euro
TFB.3510.M4.0	M4	0,5	63	17,65
TFB.3510.M5.0	M5	0,5	70	18,70
TFB.3510.M6.1	M6	0,75	80	18,65
TFB.3510.M6.2	M6	0,5	80	18,85
TFB.3510.M7.0	M7	0,75	80	20,45
TFB.3510.M8.1	M8	1,0	90	18,85
TFB.3510.M8.2	M8	0,75	80	20,85
TFB.3510.M10.1	M10	1,25	100	24,80
TFB.3510.M10.2	M10	1,0	90	19,65
TFB.3510.M10.3	M10	0,75	90	27,10
TFB.3510.M12.1	M12	1,5	100	21,60
TFB.3510.M12.2	M12	1,25	100	25,80
TFB.3510.M12.3	M12	1,0	100	23,00
TFB.3510.M14.1	M14	1,5	100	28,70
TFB.3510.M14.2	M14	1,25	100	28,95
TFB.3510.M14.3	M14	1,0	100	30,45
TFB.3510.M15.1	M15	1,5	100	46,55
TFB.3510.M15.2	M15	1,0	100	36,20
TFB.3510.M16.1	M16	1,5	100	32,70
TFB.3510.M16.2	M16	1,0	100	34,25



144

144

145



HSSE-Spiralbohrer DIN 338 - 130°  
 HSSE-twist DIN 338 drill - 130°  
 HSSE-forets DIN 338 - 130°

Bestell Nr. Order no. Référence	d1 mm	d2 mm	l1 h6	l2 mm	Euro
D400HX0100	1	1	12	34	3,00
D400HX0110	1,1	1,1	14	36	3,00
D400HX0120	1,2	1,2	16	38	3,00
D400HX0130	1,3	1,3	16	38	3,00
D400HX0140	1,4	1,4	18	40	3,00
D400HX0150	1,5	1,5	18	40	3,00
D400HX0160	1,6	1,6	20	43	3,00
D400HX0170	1,7	1,7	20	43	3,00
D400HX0180	1,8	1,8	22	46	3,00
D400HX0190	1,9	1,9	22	46	3,00
D400HX0200	2	2	24	49	3,00
D400HX0210	2,1	2,1	24	49	3,00
D400HX0220	2,2	2,2	27	53	3,00
D400HX0230	2,3	2,3	27	53	3,00
D400HX0240	2,4	2,4	30	57	3,00
D400HX0250	2,5	2,5	30	57	3,00
D400HX0260	2,6	2,6	30	57	3,00
D400HX0270	2,7	2,7	33	61	3,00
D400HX0280	2,8	2,8	33	61	3,00
D400HX0290	2,9	2,9	33	61	3,00
D400HX0300	3	3	33	61	3,00
D400HX0310	3,1	3,1	36	65	3,00
D400HX0320	3,2	3,2	36	65	3,00
D400HX0330	3,3	3,3	36	65	3,00
D400HX0340	3,4	3,4	39	70	3,00
D400HX0350	3,5	3,5	39	70	3,00
D400HX0360	3,6	3,6	39	70	4,00
D400HX0370	3,7	3,7	39	70	4,00
D400HX0380	3,8	3,8	43	75	4,00
D400HX0390	3,9	3,9	43	75	4,00
D400HX0400	4	4	43	75	4,00
D400HX0410	4,1	4,1	43	75	4,00
D400HX0420	4,2	4,2	43	75	4,00
D400HX0430	4,3	4,3	47	80	4,00
D400HX0440	4,4	4,4	47	80	4,00
D400HX0450	4,5	4,5	47	80	4,00

Bestell Nr. Order no. Référence	d1 mm	d2 mm	l1 h6	l2 mm	Euro
D400HX0460	4,6	4,6	47	80	4,00
D400HX0470	4,7	4,7	47	80	4,00
D400HX0480	4,8	4,8	52	86	4,00
D400HX0490	4,9	4,9	52	86	4,00
D400HX0500	5	5	52	86	4,00
D400HX0510	5,1	5,1	52	86	5,00
D400HX0520	5,2	5,2	52	86	5,00
D400HX0530	5,3	5,3	52	86	5,00
D400HX0540	5,4	5,4	57	93	5,00
D400HX0550	5,5	5,5	57	93	5,00
D400HX0560	5,6	5,6	57	93	6,00
D400HX0570	5,7	5,7	57	93	6,00
D400HX0580	5,8	5,8	57	93	6,00
D400HX0590	5,9	5,9	57	93	6,00
D400HX0600	6	6	57	93	6,00
D400HX0610	6,1	6,1	63	101	6,00
D400HX0620	6,2	6,2	63	101	6,00
D400HX0630	6,3	6,3	63	101	6,00
D400HX0640	6,4	6,4	63	101	6,00
D400HX0650	6,5	6,5	63	101	6,00
D400HX0660	6,6	6,6	63	101	7,00
D400HX0670	6,7	6,7	63	101	7,00
D400HX0680	6,8	6,8	69	109	7,00
D400HX0690	6,9	6,9	69	109	7,00
D400HX0700	7	7	69	109	7,00
D400HX0710	7,1	7,1	69	109	8,00
D400HX0720	7,2	7,2	69	109	8,00
D400HX0730	7,3	7,3	69	109	8,00
D400HX0740	7,4	7,4	69	109	8,00
D400HX0750	7,5	7,5	69	109	8,00
D400HX0760	7,6	7,6	75	117	9,00
D400HX0770	7,7	7,7	75	117	9,00
D400HX0780	7,8	7,8	75	117	9,00
D400HX0790	7,9	7,9	75	117	9,00
D400HX0800	8	8	75	117	9,00
D400HX0810	8,1	8,1	75	117	10,00

Bestell Nr. Order no. Référence	d1 mm	d2 mm	l1 h6	l2 mm	Euro
D400HX0820	8,2	8,2	75	117	10,00
D400HX0830	8,3	8,3	75	117	10,00
D400HX0840	8,4	8,4	75	117	10,00
D400HX0850	8,5	8,5	75	117	10,00
D400HX0860	8,6	8,6	81	125	11,00
D400HX0870	8,7	8,7	81	125	11,00
D400HX0880	8,8	8,8	81	125	11,00
D400HX0890	8,9	8,9	81	125	11,00
D400HX0900	9	9	81	125	11,00
D400HX0910	9,1	9,1	81	125	14,00
D400HX0920	9,2	9,2	81	125	14,00
D400HX0930	9,3	9,3	81	125	14,00
D400HX0940	9,4	9,4	81	125	14,00
D400HX0950	9,5	9,5	81	125	14,00
D400HX0960	9,6	9,6	87	133	14,00
D400HX0970	9,7	9,7	87	133	14,00
D400HX0980	9,8	9,8	87	133	14,00
D400HX0990	9,9	9,9	87	133	14,00
D400HX1000	10	10	87	133	14,00
D400HX1010	10,1	10,1	87	133	16,00
D400HX1020	10,2	10,2	87	133	16,00
D400HX1030	10,3	10,3	87	133	16,00
D400HX1040	10,4	10,4	87	133	16,00
D400HX1050	10,5	10,5	87	133	16,00
D400HX1060	10,6	10,6	87	133	16,00

Bestell Nr. Order no. Référence	d1 mm	d2 mm	l1 h6	l2 mm	Euro
D400HX1070	10,7	10,7	94	142	16,00
D400HX1080	10,8	10,8	94	142	16,00
D400HX1090	10,9	10,9	94	142	16,00
D400HX1100	11	11	94	142	16,00
D400HX1110	11,1	11,1	94	142	19,00
D400HX1120	11,2	11,2	94	142	19,00
D400HX1130	11,3	11,3	94	142	19,00
D400HX1140	11,4	11,4	94	142	19,00
D400HX1150	11,5	11,5	94	142	19,00
D400HX1160	11,6	11,6	94	142	19,00
D400HX1170	11,7	11,7	94	142	19,00
D400HX1180	11,8	11,8	94	142	19,00
D400HX1190	11,9	11,9	101	151	19,00
D400HX1200	12	12	101	151	19,00
D400HX1210	12,1	12,1	101	151	22,00
D400HX1220	12,2	12,2	101	151	22,00
D400HX1230	12,3	12,3	101	151	22,00
D400HX1240	12,4	12,4	101	151	22,00
D400HX1250	12,5	12,5	101	151	22,00
D400HX1260	12,6	12,6	101	151	22,00
D400HX1270	12,7	12,7	101	151	22,00
D400HX1280	12,8	12,8	101	151	22,00
D400HX1290	12,9	12,9	101	151	22,00
D400HX1300	13	13	101	151	23,00



**HSSE-Spiralbohrer Satz DIN 338 - 130°**  
*HSSE-twist set DIN 338 drill - 130°*  
 Jeux de forets HSSE DIN 338 - 130°



**HSSE-Spiralbohrer Satz DIN 338 - 130°**  
*HSSE-twist set DIN 338 drill - 130°*  
 Jeux de forets HSSE DIN 338 - 130°

Bestell Nr. Order no. Référence	Satz beinhaltet Set consist of Jeu composé	Euro
SET.D40019	1 - 10mm 19 Stück   <i>pieces</i>   pièce 0,5 steigend   <i>rising</i>   croissant	120,00

Bestell Nr. Order no. Référence	Satz beinhaltet Set consist of Jeu composé	Euro
SET.D40041	6 - 10mm 41 Stück   <i>pieces</i>   pièce 0,1 steigend   <i>rising</i>   croissant	424,00

Bestell Nr. Order no. Référence	Satz beinhaltet Set consist of Jeu composé	Euro
SET.D40025	1 - 13mm 25 Stück   <i>pieces</i>   pièce 0,5 steigend   <i>rising</i>   croissant	207,00

Bestell Nr. Order no. Référence	Satz beinhaltet Set consist of Jeu composé	Euro
SET.D40050	1 - 5,9mm 50 Stück   <i>pieces</i>   pièce 0,1 steigend   <i>rising</i>   croissant	252,00

Bestell Nr. Order no. Référence	Satz beinhaltet Set consist of Jeu composé	Euro
SET.D40024	1 - 10,5mm 24 Stück   <i>pieces</i>   pièce 0,5 steigend   <i>rising</i>   croissant + Ø3,5 + 4,2 + 6,8 + 10,2	165,00



**VHM Hochleistungsbohrer 3xD**  
*Solid carbide high performance drills 3xD*  
 Forets en carbure à haute performance 3xD

Bestell Nr. Order no. Référence	Abmessung Size Dimension	Euro	Bestell Nr. Order no. Référence	Abmessung Size Dimension	Euro	Bestell Nr. Order no. Référence	Abmessung Size Dimension	Euro
D300.0300	3.00 - 6 - 62	25,00	D300.0710	7.10 - 8 - 79	30,00	D300.1150	11.50 - 12 - 102	52,00
D300.0310	3.10 - 6 - 62	25,00	D300.0720	7.20 - 8 - 79	30,00	D300.1160	11.60 - 12 - 102	52,00
D300.0320	3.20 - 6 - 62	25,00	D300.0730	7.30 - 8 - 79	30,00	D300.1170	11.70 - 12 - 102	52,00
D300.0325	3.25 - 6 - 62	25,00	D300.0740	7.40 - 8 - 79	30,00	D300.1180	11.80 - 12 - 102	52,00
D300.0330	3.30 - 6 - 62	25,00	D300.0750	7.50 - 8 - 79	30,00	D300.1190	11.90 - 12 - 102	52,00
D300.0340	3.40 - 6 - 62	25,00	D300.0760	7.60 - 8 - 79	30,00	D300.1200	12.00 - 12 - 102	52,00
D300.0350	3.50 - 6 - 62	25,00	D300.0770	7.70 - 8 - 79	30,00	D300.1220	12.20 - 14 - 107	78,00
D300.0360	3.60 - 6 - 62	25,00	D300.0780	7.80 - 8 - 79	30,00	D300.1225	12.25 - 14 - 107	78,00
D300.0370	3.70 - 6 - 62	25,00	D300.0790	7.90 - 8 - 79	30,00	D300.1230	12.30 - 14 - 107	78,00
D300.0380	3.80 - 6 - 66	25,00	D300.0800	8.00 - 8 - 79	36,00	D300.1250	12.50 - 14 - 107	78,00
D300.0390	3.90 - 6 - 66	25,00	D300.0810	8.10 - 10 - 89	36,00	D300.1270	12.70 - 14 - 107	78,00
D300.0400	4.00 - 6 - 66	25,00	D300.0820	8.20 - 10 - 89	36,00	D300.1275	12.75 - 14 - 107	78,00
D300.0410	4.10 - 6 - 66	25,00	D300.0830	8.30 - 10 - 89	36,00	D300.1280	12.80 - 14 - 107	78,00
D300.0420	4.20 - 6 - 66	25,00	D300.0840	8.40 - 10 - 89	36,00	D300.1300	13.00 - 14 - 107	78,00
D300.0430	4.30 - 6 - 66	25,00	D300.0850	8.50 - 10 - 89	36,00	D300.1310	13.10 - 14 - 107	78,00
D300.0440	4.40 - 6 - 66	25,00	D300.0860	8.60 - 10 - 89	36,00	D300.1350	13.50 - 14 - 107	78,00
D300.0450	4.50 - 6 - 66	25,00	D300.0870	8.70 - 10 - 89	36,00	D300.1380	13.80 - 14 - 107	78,00
D300.0460	4.60 - 6 - 66	25,00	D300.0880	8.80 - 10 - 89	36,00	D300.1400	14.00 - 14 - 107	78,00
D300.0465	4.65 - 6 - 66	25,00	D300.0890	8.90 - 10 - 89	36,00	D300.1425	14.25 - 16 - 115	94,00
D300.0470	4.70 - 6 - 66	25,00	D300.0900	9.00 - 10 - 89	36,00	D300.1430	14.30 - 16 - 115	94,00
D300.0480	4.80 - 6 - 66	25,00	D300.0910	9.10 - 10 - 89	36,00	D300.1450	14.50 - 16 - 115	94,00
D300.0490	4.90 - 6 - 66	25,00	D300.0920	9.20 - 10 - 89	36,00	D300.1475	14.75 - 16 - 115	94,00
D300.0500	5.00 - 6 - 66	25,00	D300.0930	9.30 - 10 - 89	36,00	D300.1480	14.80 - 16 - 115	94,00
D300.0510	5.10 - 6 - 66	25,00	D300.0940	9.40 - 10 - 89	36,00	D300.1500	15.00 - 16 - 115	94,00
D300.0520	5.20 - 6 - 66	25,00	D300.0950	9.50 - 10 - 89	36,00	D300.1510	15.10 - 16 - 115	94,00
D300.0530	5.30 - 6 - 66	25,00	D300.0960	9.60 - 10 - 89	36,00	D300.1550	15.50 - 16 - 115	94,00
D300.0540	5.40 - 6 - 66	25,00	D300.0970	9.70 - 10 - 89	36,00	D300.1580	15.80 - 16 - 115	94,00
D300.0550	5.50 - 6 - 66	25,00	D300.0980	9.80 - 10 - 89	36,00	D300.1600	16.00 - 16 - 115	94,00
D300.0555	5.55 - 6 - 66	25,00	D300.0990	9.90 - 10 - 89	36,00	D300.1650	16.50 - 18 - 123	145,00
D300.0560	5.60 - 6 - 66	25,00	D300.1000	10.00 - 10 - 89	52,00	D300.1675	16.75 - 18 - 123	145,00
D300.0570	5.70 - 6 - 66	25,00	D300.1010	10.10 - 12 - 102	52,00	D300.1680	16.80 - 18 - 123	145,00
D300.0580	5.80 - 6 - 66	25,00	D300.1020	10.20 - 12 - 102	52,00	D300.1700	17.00 - 18 - 123	145,00
D300.0590	5.90 - 6 - 66	25,00	D300.1025	10.25 - 12 - 102	52,00	D300.1750	17.50 - 18 - 123	145,00
D300.0600	6.00 - 6 - 66	25,00	D300.1030	10.30 - 12 - 102	52,00	D300.1780	17.80 - 18 - 123	145,00
D300.0610	6.10 - 8 - 79	30,00	D300.1040	10.40 - 12 - 102	52,00	D300.1800	18.00 - 18 - 123	145,00
D300.0620	6.20 - 8 - 79	30,00	D300.1050	10.50 - 12 - 102	52,00	D300.1850	18.50 - 20 - 131	171,00
D300.0630	6.30 - 8 - 79	30,00	D300.1060	10.60 - 12 - 102	52,00	D300.1880	18.80 - 20 - 131	171,00
D300.0640	6.40 - 8 - 79	30,00	D300.1070	10.70 - 12 - 102	52,00	D300.1900	19.00 - 20 - 131	171,00
D300.0650	6.50 - 8 - 79	30,00	D300.1080	10.80 - 12 - 102	52,00	D300.1950	19.50 - 20 - 131	171,00
D300.0660	6.60 - 8 - 79	30,00	D300.1090	10.90 - 12 - 102	52,00	D300.1980	19.80 - 20 - 131	171,00
D300.0670	6.70 - 8 - 79	30,00	D300.1100	11.00 - 12 - 102	52,00	D300.2000	20.00 - 20 - 131	171,00
D300.0675	6.75 - 8 - 79	30,00	D300.1110	11.10 - 12 - 102	52,00			
D300.0680	6.80 - 8 - 79	30,00	D300.1120	11.20 - 12 - 102	52,00			
D300.0690	6.90 - 8 - 79	30,00	D300.1130	11.30 - 12 - 102	52,00			
D300.0700	7.00 - 8 - 79	30,00	D300.1140	11.40 - 12 - 102	52,00			



**VHM Hochleistungsbohrer 3xD mit Innenkühlung**  
*Solid carbide high performance drills 3xD with internal coolant*  
*Forets en carbure à haute performance 3xD avec arrosage centrale*

Bestell Nr. Order no. Référence	Abmessung Size Dimension	Euro	Bestell Nr. Order no. Référence	Abmessung Size Dimension	Euro	Bestell Nr. Order no. Référence	Abmessung Size Dimension	Euro
D301.0300	3.00 - 6 - 62	39,00	D301.0710	7.10 - 8 - 79	51,00	D301.1150	11.50 - 12 - 102	86,00
D301.0310	3.10 - 6 - 62	39,00	D301.0720	7.20 - 8 - 79	51,00	D301.1160	11.60 - 12 - 102	86,00
D301.0320	3.20 - 6 - 62	39,00	D301.0730	7.30 - 8 - 79	51,00	D301.1170	11.70 - 12 - 102	86,00
D301.0325	3.25 - 6 - 62	39,00	D301.0740	7.40 - 8 - 79	51,00	D301.1180	11.80 - 12 - 102	86,00
D301.0330	3.30 - 6 - 62	39,00	D301.0750	7.50 - 8 - 79	51,00	D301.1190	11.90 - 12 - 102	86,00
D301.0340	3.40 - 6 - 62	39,00	D301.0760	7.60 - 8 - 79	51,00	D301.1200	12.00 - 12 - 102	86,00
D301.0350	3.50 - 6 - 62	39,00	D301.0770	7.70 - 8 - 79	51,00	D301.1225	12.25 - 14 - 107	118,00
D301.0360	3.60 - 6 - 62	39,00	D301.0780	7.80 - 8 - 79	51,00	D301.1230	12.30 - 14 - 107	118,00
D301.0370	3.70 - 6 - 62	39,00	D301.0790	7.90 - 8 - 79	51,00	D301.1250	12.50 - 14 - 107	118,00
D301.0380	3.80 - 6 - 66	39,00	D301.0800	8.00 - 8 - 79	51,00	D301.1270	12.70 - 14 - 107	118,00
D301.0390	3.90 - 6 - 66	39,00	D301.0810	8.10 - 10 - 89	62,00	D301.1275	12.75 - 14 - 107	118,00
D301.0400	4.00 - 6 - 66	39,00	D301.0820	8.20 - 10 - 89	62,00	D301.1280	12.80 - 14 - 107	118,00
D301.0410	4.10 - 6 - 66	39,00	D301.0830	8.30 - 10 - 89	62,00	D301.1300	13.00 - 14 - 107	118,00
D301.0420	4.20 - 6 - 66	39,00	D301.0840	8.40 - 10 - 89	62,00	D301.1310	13.10 - 14 - 107	118,00
D301.0430	4.30 - 6 - 66	39,00	D301.0850	8.50 - 10 - 89	62,00	D301.1350	13.50 - 14 - 107	118,00
D301.0440	4.40 - 6 - 66	39,00	D301.0860	8.60 - 10 - 89	62,00	D301.1380	13.80 - 14 - 107	118,00
D301.0450	4.50 - 6 - 66	39,00	D301.0870	8.70 - 10 - 89	62,00	D301.1400	14.00 - 14 - 107	118,00
D301.0460	4.60 - 6 - 66	39,00	D301.0880	8.80 - 10 - 89	62,00	D301.1420	14.20 - 16 - 115	160,00
D301.0465	4.65 - 6 - 66	39,00	D301.0890	8.90 - 10 - 89	62,00	D301.1425	14.25 - 16 - 115	160,00
D301.0470	4.70 - 6 - 66	39,00	D301.0900	9.00 - 10 - 89	62,00	D301.1430	14.30 - 16 - 115	160,00
D301.0480	4.80 - 6 - 66	39,00	D301.0910	9.10 - 10 - 89	62,00	D301.1450	14.50 - 16 - 115	160,00
D301.0490	4.90 - 6 - 66	39,00	D301.0920	9.20 - 10 - 89	62,00	D301.1475	14.75 - 16 - 115	160,00
D301.0500	5.00 - 6 - 66	39,00	D301.0930	9.30 - 10 - 89	62,00	D301.1480	14.80 - 16 - 115	160,00
D301.0510	5.10 - 6 - 66	39,00	D301.0940	9.40 - 10 - 89	62,00	D301.1500	15.00 - 16 - 115	160,00
D301.0520	5.20 - 6 - 66	39,00	D301.0950	9.50 - 10 - 89	62,00	D301.1510	15.10 - 16 - 115	160,00
D301.0530	5.30 - 6 - 66	39,00	D301.0960	9.60 - 10 - 89	62,00	D301.1550	15.50 - 16 - 115	160,00
D301.0540	5.40 - 6 - 66	39,00	D301.0970	9.70 - 10 - 89	62,00	D301.1580	15.80 - 16 - 115	160,00
D301.0550	5.50 - 6 - 66	39,00	D301.0980	9.80 - 10 - 89	62,00	D301.1600	16.00 - 16 - 115	160,00
D301.0555	5.55 - 6 - 66	39,00	D301.0990	9.90 - 10 - 89	62,00	D301.1650	16.50 - 18 - 123	211,00
D301.0560	5.60 - 6 - 66	39,00	D301.1000	10.00 - 10 - 89	62,00	D301.1675	16.75 - 18 - 123	211,00
D301.0570	5.70 - 6 - 66	39,00	D301.1010	10.10 - 12 - 102	86,00	D301.1680	16.80 - 18 - 123	211,00
D301.0580	5.80 - 6 - 66	39,00	D301.1020	10.20 - 12 - 102	86,00	D301.1700	17.00 - 18 - 123	211,00
D301.0590	5.90 - 6 - 66	39,00	D301.1025	10.25 - 12 - 102	86,00	D301.1750	17.50 - 18 - 123	211,00
D301.0600	6.00 - 6 - 66	39,00	D301.1030	10.30 - 12 - 102	86,00	D301.1780	17.80 - 18 - 123	211,00
D301.0610	6.10 - 8 - 79	51,00	D301.1040	10.40 - 12 - 102	86,00	D301.1800	18.00 - 18 - 123	211,00
D301.0620	6.20 - 8 - 79	51,00	D301.1050	10.50 - 12 - 102	86,00	D301.1850	18.50 - 20 - 131	258,00
D301.0630	6.30 - 8 - 79	51,00	D301.1060	10.60 - 12 - 102	86,00	D301.1880	18.80 - 20 - 131	258,00
D301.0640	6.40 - 8 - 79	51,00	D301.1070	10.70 - 12 - 102	86,00	D301.1900	19.00 - 20 - 131	258,00
D301.0650	6.50 - 8 - 79	51,00	D301.1080	10.80 - 12 - 102	86,00	D301.1950	19.50 - 20 - 131	258,00
D301.0660	6.60 - 8 - 79	51,00	D301.1090	10.90 - 12 - 102	86,00	D301.1980	19.80 - 20 - 131	258,00
D301.0670	6.70 - 8 - 79	51,00	D301.1100	11.00 - 12 - 102	86,00	D301.2000	20.00 - 20 - 131	258,00
D301.0675	6.75 - 8 - 79	51,00	D301.1110	11.10 - 12 - 102	86,00			
D301.0680	6.80 - 8 - 79	51,00	D301.1120	11.20 - 12 - 102	86,00			
D301.0690	6.90 - 8 - 79	51,00	D301.1130	11.30 - 12 - 102	86,00			
D301.0700	7.00 - 8 - 79	51,00	D301.1140	11.40 - 12 - 102	86,00			



**VHM Hochleistungsbohrer 3xD mit Innenkühlung und Weldon Fläche**  
*Solid carbide high performance drills 3xD with internal coolant and weldon shank*  
*Forets en carbure à haute performance 3xD avec arrosage centrale et face weldon*

Bestell Nr. Order no. Référence	Abmessung Size Dimension	Euro	Bestell Nr. Order no. Référence	Abmessung Size Dimension	Euro	Bestell Nr. Order no. Référence	Abmessung Size Dimension	Euro
D302.0300	3.00 - 6 - 62	39,00	D302.0690	6.90 - 8 - 79	51,00	D302.1110	11.10 - 12 - 102	86,00
D302.0310	3.10 - 6 - 62	39,00	D302.0700	7.00 - 8 - 79	51,00	D302.1120	11.20 - 12 - 102	86,00
D302.0320	3.20 - 6 - 62	39,00	D302.0710	7.10 - 8 - 79	51,00	D302.1130	11.30 - 12 - 102	86,00
D302.0325	3.25 - 6 - 62	39,00	D302.0720	7.20 - 8 - 79	51,00	D302.1140	11.40 - 12 - 102	86,00
D302.0330	3.30 - 6 - 62	39,00	D302.0730	7.30 - 8 - 79	51,00	D302.1150	11.50 - 12 - 102	86,00
D302.0340	3.40 - 6 - 62	39,00	D302.0740	7.40 - 8 - 79	51,00	D302.1160	11.60 - 12 - 102	86,00
D302.0350	3.50 - 6 - 62	39,00	D302.0750	7.50 - 8 - 79	51,00	D302.1170	11.70 - 12 - 102	86,00
D302.0360	3.60 - 6 - 62	39,00	D302.0760	7.60 - 8 - 79	51,00	D302.1180	11.80 - 12 - 102	86,00
D302.0370	3.70 - 6 - 62	39,00	D302.0770	7.70 - 8 - 79	51,00	D302.1190	11.90 - 12 - 102	86,00
D302.0380	3.80 - 6 - 66	39,00	D302.0780	7.80 - 8 - 79	51,00	D302.1200	12.00 - 12 - 102	86,00
D302.0390	3.90 - 6 - 66	39,00	D302.0790	7.90 - 8 - 79	51,00	D302.1225	12.25 - 14 - 107	118,00
D302.0400	4.00 - 6 - 66	39,00	D302.0800	8.00 - 8 - 79	51,00	D302.1230	12.30 - 14 - 107	118,00
D302.0410	4.10 - 6 - 66	39,00	D302.0810	8.10 - 10 - 89	62,00	D302.1250	12.50 - 14 - 107	118,00
D302.0420	4.20 - 6 - 66	39,00	D302.0820	8.20 - 10 - 89	62,00	D302.1270	12.70 - 14 - 107	118,00
D302.0430	4.30 - 6 - 66	39,00	D302.0830	8.30 - 10 - 89	62,00	D302.1275	12.75 - 14 - 107	118,00
D302.0440	4.40 - 6 - 66	39,00	D302.0840	8.40 - 10 - 89	62,00	D302.1280	12.80 - 14 - 107	118,00
D302.0450	4.50 - 6 - 66	39,00	D302.0850	8.50 - 10 - 89	62,00	D302.1300	13.00 - 14 - 107	118,00
D302.0460	4.60 - 6 - 66	39,00	D302.0860	8.60 - 10 - 89	62,00	D302.1310	13.10 - 14 - 107	118,00
D302.0465	4.65 - 6 - 66	39,00	D302.0870	8.70 - 10 - 89	62,00	D302.1350	13.50 - 14 - 107	118,00
D302.0470	4.70 - 6 - 66	39,00	D302.0880	8.80 - 10 - 89	62,00	D302.1380	13.80 - 14 - 107	118,00
D302.0480	4.80 - 6 - 66	39,00	D302.0890	8.90 - 10 - 89	62,00	D302.1400	14.00 - 14 - 107	118,00
D302.0490	4.90 - 6 - 66	39,00	D302.0900	9.00 - 10 - 89	62,00	D302.1420	14.20 - 16 - 115	160,00
D302.0500	5.00 - 6 - 66	39,00	D302.0910	9.10 - 10 - 89	62,00	D302.1430	14.30 - 16 - 115	160,00
D302.0510	5.10 - 6 - 66	39,00	D302.0920	9.20 - 10 - 89	62,00	D302.1450	14.50 - 16 - 115	160,00
D302.0520	5.20 - 6 - 66	39,00	D302.0930	9.30 - 10 - 89	62,00	D302.1480	14.80 - 16 - 115	160,00
D302.0530	5.30 - 6 - 66	39,00	D302.0940	9.40 - 10 - 89	62,00	D302.1500	15.00 - 16 - 115	160,00
D302.0540	5.40 - 6 - 66	39,00	D302.0950	9.50 - 10 - 89	62,00	D302.1510	15.10 - 16 - 115	160,00
D302.0550	5.50 - 6 - 66	39,00	D302.0960	9.60 - 10 - 89	62,00	D302.1550	15.50 - 16 - 115	160,00
D302.0555	5.55 - 6 - 66	39,00	D302.0970	9.70 - 10 - 89	62,00	D302.1580	15.80 - 16 - 115	160,00
D302.0560	5.60 - 6 - 66	39,00	D302.0980	9.80 - 10 - 89	62,00	D302.1600	16.00 - 16 - 115	160,00
D302.0570	5.70 - 6 - 66	39,00	D302.0990	9.90 - 10 - 89	62,00	D302.1650	16.50 - 18 - 123	211,00
D302.0580	5.80 - 6 - 66	39,00	D302.1000	10.00 - 10 - 89	62,00	D302.1675	16.75 - 18 - 123	211,00
D302.0590	5.90 - 6 - 66	39,00	D302.1010	10.10 - 12 - 102	86,00	D302.1680	16.80 - 18 - 123	211,00
D302.0600	6.00 - 6 - 66	39,00	D302.1020	10.20 - 12 - 102	86,00	D302.1700	17.00 - 18 - 123	211,00
D302.0610	6.10 - 8 - 79	51,00	D302.1025	10.25 - 12 - 102	86,00	D302.1750	17.50 - 18 - 123	211,00
D302.0620	6.20 - 8 - 79	51,00	D302.1030	10.30 - 12 - 102	86,00	D302.1780	17.80 - 18 - 123	211,00
D302.0630	6.30 - 8 - 79	51,00	D302.1040	10.40 - 12 - 102	86,00	D302.1800	18.00 - 18 - 123	211,00
D302.0640	6.40 - 8 - 79	51,00	D302.1050	10.50 - 12 - 102	86,00	D302.1850	18.50 - 20 - 131	258,00
D302.0650	6.50 - 8 - 79	51,00	D302.1060	10.60 - 12 - 102	86,00	D302.1880	18.80 - 20 - 131	258,00
D302.0660	6.60 - 8 - 79	51,00	D302.1070	10.70 - 12 - 102	86,00	D302.1900	19.00 - 20 - 131	258,00
D302.0670	6.70 - 8 - 79	51,00	D302.1080	10.80 - 12 - 102	86,00	D302.1950	19.50 - 20 - 131	258,00
D302.0675	6.75 - 8 - 79	51,00	D302.1090	10.90 - 12 - 102	86,00	D302.1980	19.80 - 20 - 131	258,00
D302.0680	6.80 - 8 - 79	51,00	D302.1100	11.00 - 12 - 102	86,00	D302.2000	20.00 - 20 - 131	258,00



## Cutting tools

## Outils de coupant



**VHM Hochleistungsbohrer 5xD**  
*Solid carbide high performance drills 5xD*  
 Forets en carbure à haute performance 5xD

Bestell Nr. Order no. Référence	Abmessung Size Dimension	Euro	Bestell Nr. Order no. Référence	Abmessung Size Dimension	Euro	Bestell Nr. Order no. Référence	Abmessung Size Dimension	Euro
D500.0300	3.00 - 6 - 66	31,00	D500.0690	6.90 - 8 - 91	39,00	D500.1110	11.10 - 12 - 118	68,00
D500.0310	3.10 - 6 - 66	31,00	D500.0700	7.00 - 8 - 91	39,00	D500.1120	11.20 - 12 - 118	68,00
D500.0320	3.20 - 6 - 66	31,00	D500.0710	7.10 - 8 - 91	39,00	D500.1130	11.30 - 12 - 118	68,00
D500.0325	3.25 - 6 - 66	31,00	D500.0720	7.20 - 8 - 91	39,00	D500.1140	11.40 - 12 - 118	68,00
D500.0330	3.30 - 6 - 66	31,00	D500.0730	7.30 - 8 - 91	39,00	D500.1150	11.50 - 12 - 118	68,00
D500.0340	3.40 - 6 - 66	31,00	D500.0740	7.40 - 8 - 91	39,00	D500.1160	11.60 - 12 - 118	68,00
D500.0350	3.50 - 6 - 66	31,00	D500.0750	7.50 - 8 - 91	39,00	D500.1170	11.70 - 12 - 118	68,00
D500.0360	3.60 - 6 - 66	31,00	D500.0760	7.60 - 8 - 91	39,00	D500.1180	11.80 - 12 - 118	68,00
D500.0370	3.70 - 6 - 66	31,00	D500.0770	7.70 - 8 - 91	39,00	D500.1190	11.90 - 12 - 118	68,00
D500.0380	3.80 - 6 - 74	31,00	D500.0780	7.80 - 8 - 91	39,00	D500.1200	12.00 - 12 - 118	68,00
D500.0390	3.90 - 6 - 74	31,00	D500.0790	7.90 - 8 - 91	39,00	D500.1225	12.25 - 14 - 124	89,00
D500.0400	4.00 - 6 - 74	31,00	D500.0800	8.00 - 8 - 91	39,00	D500.1230	12.30 - 14 - 124	89,00
D500.0410	4.10 - 6 - 74	31,00	D500.0810	8.10 - 10 - 103	47,00	D500.1250	12.50 - 14 - 124	89,00
D500.0420	4.20 - 6 - 74	31,00	D500.0820	8.20 - 10 - 103	47,00	D500.1270	12.70 - 14 - 124	89,00
D500.0430	4.30 - 6 - 74	31,00	D500.0830	8.30 - 10 - 103	47,00	D500.1275	12.75 - 14 - 124	89,00
D500.0440	4.40 - 6 - 74	31,00	D500.0840	8.40 - 10 - 103	47,00	D500.1280	12.80 - 14 - 124	89,00
D500.0450	4.50 - 6 - 74	31,00	D500.0850	8.50 - 10 - 103	47,00	D500.1300	13.00 - 14 - 124	89,00
D500.0460	4.60 - 6 - 74	31,00	D500.0860	8.60 - 10 - 103	47,00	D500.1310	13.10 - 14 - 124	89,00
D500.0465	4.65 - 6 - 74	31,00	D500.0870	8.70 - 10 - 103	47,00	D500.1350	13.50 - 14 - 124	89,00
D500.0470	4.70 - 6 - 74	31,00	D500.0880	8.80 - 10 - 103	47,00	D500.1380	13.80 - 14 - 124	89,00
D500.0480	4.80 - 6 - 82	31,00	D500.0890	8.90 - 10 - 103	47,00	D500.1400	14.00 - 14 - 124	89,00
D500.0490	4.90 - 6 - 82	31,00	D500.0900	9.00 - 10 - 103	47,00	D500.1425	14.25 - 16 - 133	110,00
D500.0500	5.00 - 6 - 82	31,00	D500.0910	9.10 - 10 - 103	47,00	D500.1430	14.30 - 16 - 133	110,00
D500.0510	5.10 - 6 - 82	31,00	D500.0920	9.20 - 10 - 103	47,00	D500.1450	14.50 - 16 - 133	110,00
D500.0520	5.20 - 6 - 82	31,00	D500.0930	9.30 - 10 - 103	47,00	D500.1475	14.75 - 16 - 133	110,00
D500.0530	5.30 - 6 - 82	31,00	D500.0940	9.40 - 10 - 103	47,00	D500.1480	14.80 - 16 - 133	110,00
D500.0540	5.40 - 6 - 82	31,00	D500.0950	9.50 - 10 - 103	47,00	D500.1500	15.00 - 16 - 133	110,00
D500.0550	5.50 - 6 - 82	31,00	D500.0960	9.60 - 10 - 103	47,00	D500.1510	15.10 - 16 - 133	110,00
D500.0555	5.55 - 6 - 82	31,00	D500.0970	9.70 - 10 - 103	47,00	D500.1550	15.50 - 16 - 133	110,00
D500.0560	5.60 - 6 - 82	31,00	D500.0980	9.80 - 10 - 103	47,00	D500.1580	15.80 - 16 - 133	110,00
D500.0570	5.70 - 6 - 82	31,00	D500.0990	9.90 - 10 - 103	47,00	D500.1600	16.00 - 16 - 133	110,00
D500.0580	5.80 - 6 - 82	31,00	D500.1000	10.00 - 10 - 103	47,00	D500.1650	16.50 - 18 - 143	201,00
D500.0590	5.90 - 6 - 82	31,00	D500.1010	10.10 - 12 - 118	68,00	D500.1675	16.75 - 18 - 143	201,00
D500.0600	6.00 - 6 - 82	31,00	D500.1020	10.20 - 12 - 118	68,00	D500.1680	16.80 - 18 - 143	201,00
D500.0610	6.10 - 6 - 82	39,00	D500.1025	10.25 - 12 - 118	68,00	D500.1700	17.00 - 18 - 143	201,00
D500.0620	6.20 - 8 - 91	39,00	D500.1030	10.30 - 12 - 118	68,00	D500.1750	17.50 - 18 - 143	201,00
D500.0630	6.30 - 8 - 91	39,00	D500.1040	10.40 - 12 - 118	68,00	D500.1780	17.80 - 18 - 143	201,00
D500.0640	6.40 - 8 - 91	39,00	D500.1050	10.50 - 12 - 118	68,00	D500.1800	18.00 - 18 - 143	201,00
D500.0650	6.50 - 8 - 91	39,00	D500.1060	10.60 - 12 - 118	68,00	D500.1850	18.50 - 20 - 153	250,00
D500.0660	6.60 - 8 - 91	39,00	D500.1070	10.70 - 12 - 118	68,00	D500.1880	18.80 - 20 - 153	250,00
D500.0670	6.70 - 8 - 91	39,00	D500.1080	10.80 - 12 - 118	68,00	D500.1900	19.00 - 20 - 153	250,00
D500.0675	6.75 - 8 - 91	39,00	D500.1090	10.90 - 12 - 118	68,00	D500.1950	19.50 - 20 - 153	250,00
D500.0680	6.80 - 8 - 91	39,00	D500.1100	11.00 - 12 - 118	68,00	D500.1980	19.80 - 20 - 153	250,00
						D500.2000	20.00 - 20 - 153	250,00



**VHM Hochleistungsbohrer 5xD mit Innenkühlung**  
*Solid carbide high performance drills 5xD with internal coolant*  
 Forets en carbure à haute performance 5xD avec arrosage centrale

Bestell Nr. Order no. Référence	Abmessung Size Dimension	Euro
D501.0300	3.00 - 6 - 66	45,00
D501.0310	3.10 - 6 - 66	45,00
D501.0320	3.20 - 6 - 66	45,00
D501.0325	3.25 - 6 - 66	45,00
D501.0330	3.30 - 6 - 66	45,00
D501.0340	3.40 - 6 - 66	45,00
D501.0350	3.50 - 6 - 66	45,00
D501.0360	3.60 - 6 - 66	45,00
D501.0370	3.70 - 6 - 66	45,00
D501.0380	3.80 - 6 - 74	45,00
D501.0390	3.90 - 6 - 74	45,00
D501.0400	4.00 - 6 - 74	45,00
D501.0410	4.10 - 6 - 74	45,00
D501.0420	4.20 - 6 - 74	45,00
D501.0430	4.30 - 6 - 74	45,00
D501.0440	4.40 - 6 - 74	45,00
D501.0450	4.50 - 6 - 74	45,00
D501.0460	4.60 - 6 - 74	45,00
D501.0465	4.65 - 6 - 74	45,00
D501.0470	4.70 - 6 - 74	45,00
D501.0480	4.80 - 6 - 82	45,00
D501.0490	4.90 - 6 - 82	45,00
D501.0500	5.00 - 6 - 82	45,00
D501.0510	5.10 - 6 - 82	45,00
D501.0520	5.20 - 6 - 82	45,00
D501.0530	5.30 - 6 - 82	45,00
D501.0540	5.40 - 6 - 82	45,00
D501.0550	5.50 - 6 - 82	45,00
D501.0555	5.55 - 6 - 82	45,00
D501.0560	5.60 - 6 - 82	45,00
D501.0570	5.70 - 6 - 82	45,00
D501.0580	5.80 - 6 - 82	45,00
D501.0590	5.90 - 6 - 82	45,00
D501.0600	6.00 - 6 - 82	45,00
D501.0610	6.10 - 8 - 91	56,00
D501.0620	6.20 - 8 - 91	56,00
D501.0630	6.30 - 8 - 91	56,00
D501.0640	6.40 - 8 - 91	56,00
D501.0650	6.50 - 8 - 91	56,00
D501.0660	6.60 - 8 - 91	56,00
D501.0670	6.70 - 8 - 91	56,00
D501.0675	6.75 - 8 - 91	56,00
D501.0680	6.80 - 8 - 91	56,00
D501.0690	6.90 - 8 - 91	56,00
D501.0700	7.00 - 8 - 91	56,00

Bestell Nr. Order no. Référence	Abmessung Size Dimension	Euro
D501.0710	7.10 - 8 - 91	56,00
D501.0720	7.20 - 8 - 91	56,00
D501.0730	7.30 - 8 - 91	56,00
D501.0740	7.40 - 8 - 91	56,00
D501.0750	7.50 - 8 - 91	56,00
D501.0760	7.60 - 8 - 91	56,00
D501.0770	7.70 - 8 - 91	56,00
D501.0780	7.80 - 8 - 91	56,00
D501.0790	7.90 - 8 - 91	56,00
D501.0800	8.00 - 8 - 91	56,00
D501.0810	8.10 - 10 - 103	69,00
D501.0820	8.20 - 10 - 103	69,00
D501.0830	8.30 - 10 - 103	69,00
D501.0840	8.40 - 10 - 103	69,00
D501.0850	8.50 - 10 - 103	69,00
D501.0860	8.60 - 10 - 103	69,00
D501.0870	8.70 - 10 - 103	69,00
D501.0880	8.80 - 10 - 103	69,00
D501.0890	8.90 - 10 - 103	69,00
D501.0900	9.00 - 10 - 103	69,00
D501.0910	9.10 - 10 - 103	69,00
D501.0920	9.20 - 10 - 103	69,00
D501.0930	9.30 - 10 - 103	69,00
D501.0940	9.40 - 10 - 103	69,00
D501.0950	9.50 - 10 - 103	69,00
D501.0960	9.60 - 10 - 103	69,00
D501.0970	9.70 - 10 - 103	69,00
D501.0980	9.80 - 10 - 103	69,00
D501.0990	9.90 - 10 - 103	69,00
D501.1000	10.00 - 10 - 103	69,00
D501.1010	10.10 - 12 - 118	95,00
D501.1020	10.20 - 12 - 118	95,00
D501.1025	10.25 - 12 - 118	95,00
D501.1030	10.30 - 12 - 118	95,00
D501.1040	10.40 - 12 - 118	95,00
D501.1050	10.50 - 12 - 118	95,00
D501.1060	10.60 - 12 - 118	95,00
D501.1070	10.70 - 12 - 118	95,00
D501.1080	10.80 - 12 - 118	95,00
D501.1090	10.90 - 12 - 118	95,00
D501.1100	11.00 - 12 - 118	95,00
D501.1110	11.10 - 12 - 118	95,00
D501.1120	11.20 - 12 - 118	95,00
D501.1130	11.30 - 12 - 118	95,00
D501.1140	11.40 - 12 - 118	95,00

Bestell Nr. Order no. Référence	Abmessung Size Dimension	Euro
D501.1150	11.50 - 12 - 118	95,00
D501.1160	11.60 - 12 - 118	95,00
D501.1170	11.70 - 12 - 118	95,00
D501.1180	11.80 - 12 - 118	95,00
D501.1190	11.90 - 12 - 118	95,00
D501.1200	12.00 - 12 - 118	95,00
D501.1210	12.10 - 14 - 124	131,00
D501.1225	12.25 - 14 - 124	131,00
D501.1230	12.30 - 14 - 124	131,00
D501.1250	12.50 - 14 - 124	131,00
D501.1270	12.70 - 14 - 124	131,00
D501.1275	12.75 - 14 - 124	131,00
D501.1280	12.80 - 14 - 124	131,00
D501.1300	13.00 - 14 - 124	131,00
D501.1310	13.10 - 14 - 124	131,00
D501.1350	13.50 - 14 - 124	131,00
D501.1380	13.80 - 14 - 124	131,00
D501.1400	14.00 - 14 - 124	131,00
D501.1425	14.25 - 16 - 133	180,00
D501.1430	14.30 - 16 - 133	180,00
D501.1450	14.50 - 16 - 133	180,00
D501.1475	14.75 - 16 - 133	180,00
D501.1480	14.80 - 16 - 133	180,00
D501.1500	15.00 - 16 - 133	180,00
D501.1510	15.10 - 16 - 133	180,00
D501.1550	15.50 - 16 - 133	180,00
D501.1580	15.80 - 16 - 133	180,00
D501.1600	16.00 - 16 - 133	180,00
D501.1650	16.50 - 18 - 143	261,00
D501.1675	16.75 - 18 - 143	261,00
D501.1680	16.80 - 18 - 143	261,00
D501.1700	17.00 - 18 - 143	261,00
D501.1750	17.50 - 18 - 143	261,00
D501.1780	17.80 - 18 - 143	261,00
D501.1800	18.00 - 18 - 143	261,00
D501.1850	18.50 - 20 - 153	312,00
D501.1880	18.80 - 20 - 153	312,00
D501.1900	19.00 - 20 - 153	312,00
D501.1950	19.50 - 20 - 153	312,00
D501.1980	19.80 - 20 - 153	312,00
D501.2000	20.00 - 20 - 153	312,00



**VHM Hochleistungsbohrer 5xD mit Innenkühlung und Weldon Fläche**  
*Solid carbide high performance drills 5xD with internal coolant and weldon shank*  
 Forets en carbure à haute performance 5xD avec arrosage centrale et face weldon

Bestell Nr. Order no. Référence	Abmessung Size Dimension	Euro
D502.0300	3.00 - 6 - 66	45,00
D502.0310	3.10 - 6 - 66	45,00
D502.0320	3.20 - 6 - 66	45,00
D502.0325	3.25 - 6 - 66	45,00
D502.0330	3.30 - 6 - 66	45,00
D502.0340	3.40 - 6 - 66	45,00
D502.0350	3.50 - 6 - 66	45,00
D502.0360	3.60 - 6 - 66	45,00
D502.0370	3.70 - 6 - 66	45,00
D502.0380	3.80 - 6 - 74	45,00
D502.0390	3.90 - 6 - 74	45,00
D502.0400	4.00 - 6 - 74	45,00
D502.0410	4.10 - 6 - 74	45,00
D502.0420	4.20 - 6 - 74	45,00
D502.0430	4.30 - 6 - 74	45,00
D502.0440	4.40 - 6 - 74	45,00
D502.0450	4.50 - 6 - 74	45,00
D502.0460	4.60 - 6 - 74	45,00
D502.0465	4.65 - 6 - 74	45,00
D502.0470	4.70 - 6 - 74	45,00
D502.0480	4.80 - 6 - 82	45,00
D502.0490	4.90 - 6 - 82	45,00
D502.0500	5.00 - 6 - 82	45,00
D502.0510	5.10 - 6 - 82	45,00
D502.0520	5.20 - 6 - 82	45,00
D502.0530	5.30 - 6 - 82	45,00
D502.0540	5.40 - 6 - 82	45,00
D502.0550	5.50 - 6 - 82	45,00
D502.0555	5.55 - 6 - 82	45,00
D502.0560	5.60 - 6 - 82	45,00
D502.0570	5.70 - 6 - 82	45,00
D502.0580	5.80 - 6 - 82	45,00
D502.0590	5.90 - 6 - 82	45,00
D502.0600	6.00 - 6 - 82	45,00
D502.0610	6.10 - 8 - 91	56,00
D502.0620	6.20 - 8 - 91	56,00
D502.0630	6.30 - 8 - 91	56,00
D502.0640	6.40 - 8 - 91	56,00
D502.0650	6.50 - 8 - 91	56,00
D502.0660	6.60 - 8 - 91	56,00
D502.0670	6.70 - 8 - 91	56,00
D502.0675	6.75 - 8 - 91	56,00
D502.0680	6.80 - 8 - 91	56,00
D502.0690	6.90 - 8 - 91	56,00

Bestell Nr. Order no. Référence	Abmessung Size Dimension	Euro
D502.0700	7.00 - 8 - 91	56,00
D502.0710	7.10 - 8 - 91	56,00
D502.0720	7.20 - 8 - 91	56,00
D502.0730	7.30 - 8 - 91	56,00
D502.0740	7.40 - 8 - 91	56,00
D502.0750	7.50 - 8 - 91	56,00
D502.0760	7.60 - 8 - 91	56,00
D502.0770	7.70 - 8 - 91	56,00
D502.0780	7.80 - 8 - 91	56,00
D502.0790	7.90 - 8 - 91	56,00
D502.0800	8.00 - 8 - 91	56,00
D502.0810	8.10 - 10 - 103	69,00
D502.0820	8.20 - 10 - 103	69,00
D502.0830	8.30 - 10 - 103	69,00
D502.0840	8.40 - 10 - 103	69,00
D502.0850	8.50 - 10 - 103	69,00
D502.0860	8.60 - 10 - 103	69,00
D502.0870	8.70 - 10 - 103	69,00
D502.0880	8.80 - 10 - 103	69,00
D502.0890	8.90 - 10 - 103	69,00
D502.0900	9.00 - 10 - 103	69,00
D502.0910	9.10 - 10 - 103	69,00
D502.0920	9.20 - 10 - 103	69,00
D502.0930	9.30 - 10 - 103	69,00
D502.0940	9.40 - 10 - 103	69,00
D502.0950	9.50 - 10 - 103	69,00
D502.0960	9.60 - 10 - 103	69,00
D502.0970	9.70 - 10 - 103	69,00
D502.0980	9.80 - 10 - 103	69,00
D502.0990	9.90 - 10 - 103	69,00
D502.1000	10.00 - 10 - 103	69,00
D502.1010	10.10 - 12 - 118	95,00
D502.1020	10.20 - 12 - 118	95,00
D502.1025	10.25 - 12 - 118	95,00
D502.1030	10.30 - 12 - 118	95,00
D502.1040	10.40 - 12 - 118	95,00
D502.1050	10.50 - 12 - 118	95,00
D502.1060	10.60 - 12 - 118	95,00
D502.1070	10.70 - 12 - 118	95,00
D502.1080	10.80 - 12 - 118	95,00
D502.1090	10.90 - 12 - 118	95,00
D502.1100	11.00 - 12 - 118	95,00
D502.1110	11.10 - 12 - 118	95,00
D502.1120	11.20 - 12 - 118	95,00

Bestell Nr. Order no. Référence	Abmessung Size Dimension	Euro
D502.1130	11.30 - 12 - 118	95,00
D502.1140	11.40 - 12 - 118	95,00
D502.1150	11.50 - 12 - 118	95,00
D502.1160	11.60 - 12 - 118	95,00
D502.1170	11.70 - 12 - 118	95,00
D502.1180	11.80 - 12 - 118	95,00
D502.1190	11.90 - 12 - 118	95,00
D502.1200	12.00 - 12 - 118	95,00
D502.1210	12.10 - 14 - 124	129,00
D502.1225	12.25 - 14 - 124	129,00
D502.1230	12.30 - 14 - 124	129,00
D502.1250	12.50 - 14 - 124	129,00
D502.1270	12.70 - 14 - 124	129,00
D502.1275	12.75 - 14 - 124	129,00
D502.1280	12.80 - 14 - 124	129,00
D502.1300	13.00 - 14 - 124	129,00
D502.1310	13.10 - 14 - 124	129,00
D502.1350	13.50 - 14 - 124	129,00
D502.1380	13.80 - 14 - 124	129,00
D502.1400	14.00 - 14 - 124	129,00
D502.1425	14.25 - 16 - 133	180,00
D502.1430	14.30 - 16 - 133	180,00
D502.1450	14.50 - 16 - 133	180,00
D502.1475	14.75 - 16 - 133	180,00
D502.1480	14.80 - 16 - 133	180,00
D502.1500	15.00 - 16 - 133	180,00
D502.1510	15.10 - 16 - 133	180,00
D502.1550	15.50 - 16 - 133	180,00
D502.1580	15.80 - 16 - 133	180,00
D502.1600	16.00 - 16 - 133	180,00
D502.1650	16.50 - 18 - 143	261,00
D502.1675	16.75 - 18 - 143	261,00
D502.1680	16.80 - 18 - 143	261,00
D502.1700	17.00 - 18 - 143	261,00
D502.1750	17.50 - 18 - 143	261,00
D502.1780	17.80 - 18 - 143	261,00
D502.1800	18.00 - 18 - 143	261,00
D502.1850	18.50 - 20 - 153	312,00
D502.1880	18.80 - 20 - 153	312,00
D502.1900	19.00 - 20 - 153	312,00
D502.1950	19.50 - 20 - 153	312,00
D502.1980	19.80 - 20 - 153	312,00
D502.2000	20.00 - 20 - 153	312,00



**VHM Hochleistungsbohrer 8xD mit Innenkühlung**  
*Solid carbide high performance drills 8xD with internal coolant*  
 Forets en carbure à haute performance 8xD avec arrosage centrale

Bestell Nr. Order no. Référence	Abmessung Size Dimension	Euro
D801.0300	3.00 - 6 - 72	105,00
D801.0310	3.10 - 6 - 72	105,00
D801.0320	3.20 - 6 - 72	105,00
D801.0330	3.30 - 6 - 72	105,00
D801.0340	3.40 - 6 - 72	105,00
D801.0350	3.50 - 6 - 72	105,00
D801.0360	3.60 - 6 - 72	105,00
D801.0370	3.70 - 6 - 72	105,00
D801.0380	3.80 - 6 - 81	105,00
D801.0390	3.90 - 6 - 81	105,00
D801.0400	4.00 - 6 - 81	105,00
D801.0410	4.10 - 6 - 81	105,00
D801.0420	4.20 - 6 - 81	105,00
D801.0430	4.30 - 6 - 81	105,00
D801.0440	4.40 - 6 - 81	105,00
D801.0450	4.50 - 6 - 81	105,00
D801.0460	4.60 - 6 - 81	105,00
D801.0470	4.70 - 6 - 81	105,00
D801.0480	4.80 - 6 - 95	105,00
D801.0490	4.90 - 6 - 95	105,00
D801.0500	5.00 - 6 - 95	105,00
D801.0510	5.10 - 6 - 95	105,00
D801.0520	5.20 - 6 - 95	105,00
D801.0530	5.30 - 6 - 95	105,00
D801.0540	5.40 - 6 - 95	105,00
D801.0550	5.50 - 6 - 95	105,00
D801.0560	5.60 - 6 - 95	105,00
D801.0570	5.70 - 6 - 95	105,00
D801.0580	5.80 - 6 - 95	105,00
D801.0590	5.90 - 6 - 95	105,00
D801.0600	6.00 - 6 - 95	105,00
D801.0610	6.10 - 8 - 114	138,00
D801.0620	6.20 - 8 - 114	138,00
D801.0630	6.30 - 8 - 114	138,00
D801.0640	6.40 - 8 - 114	138,00
D801.0650	6.50 - 8 - 114	138,00
D801.0660	6.60 - 8 - 114	138,00
D801.0670	6.70 - 8 - 114	138,00
D801.0680	6.80 - 8 - 114	138,00
D801.0690	6.90 - 8 - 114	138,00
D801.0700	7.00 - 8 - 116	138,00
D801.0710	7.10 - 8 - 116	138,00
D801.0720	7.20 - 8 - 116	138,00
D801.0730	7.30 - 8 - 116	138,00
D801.0740	7.40 - 8 - 116	138,00
D801.0750	7.50 - 8 - 116	138,00
D801.0760	7.60 - 8 - 116	138,00
D801.0770	7.70 - 8 - 116	138,00

Bestell Nr. Order no. Référence	Abmessung Size Dimension	Euro
D801.0780	7.80 - 8 - 116	138,00
D801.0790	7.90 - 8 - 116	138,00
D801.0800	8.00 - 8 - 116	138,00
D801.0810	8.10 - 10 - 142	186,00
D801.0820	8.20 - 10 - 142	186,00
D801.0830	8.30 - 10 - 142	186,00
D801.0840	8.40 - 10 - 142	186,00
D801.0850	8.50 - 10 - 142	186,00
D801.0860	8.60 - 10 - 142	186,00
D801.0870	8.70 - 10 - 142	186,00
D801.0880	8.80 - 10 - 142	186,00
D801.0890	8.90 - 10 - 142	186,00
D801.0900	9.00 - 10 - 142	186,00
D801.0910	9.10 - 10 - 142	186,00
D801.0920	9.20 - 10 - 142	186,00
D801.0930	9.30 - 10 - 142	186,00
D801.0940	9.40 - 10 - 142	186,00
D801.0950	9.50 - 10 - 142	186,00
D801.0960	9.60 - 10 - 142	186,00
D801.0970	9.70 - 10 - 142	186,00
D801.0980	9.80 - 10 - 142	186,00
D801.0990	9.90 - 10 - 142	186,00
D801.1000	10.00 - 10 - 142	186,00
D801.1010	10.10 - 12 - 162	230,00
D801.1020	10.20 - 12 - 162	230,00
D801.1030	10.30 - 12 - 162	230,00
D801.1040	10.40 - 12 - 162	230,00
D801.1050	10.50 - 12 - 162	230,00
D801.1060	10.60 - 12 - 162	230,00
D801.1070	10.70 - 12 - 162	230,00
D801.1080	10.80 - 12 - 162	230,00
D801.1090	10.90 - 12 - 162	230,00
D801.1100	11.00 - 12 - 162	230,00
D801.1110	11.10 - 12 - 162	230,00
D801.1120	11.20 - 12 - 162	230,00
D801.1130	11.30 - 12 - 162	230,00
D801.1140	11.40 - 12 - 162	230,00
D801.1150	11.50 - 12 - 162	230,00
D801.1160	11.60 - 12 - 162	230,00
D801.1170	11.70 - 12 - 162	230,00
D801.1180	11.80 - 12 - 162	230,00
D801.1190	11.90 - 12 - 162	230,00
D801.1200	12.00 - 12 - 162	230,00
D801.1250	12.50 - 14 - 178	338,00
D801.1270	12.70 - 14 - 178	338,00
D801.1280	12.80 - 14 - 178	338,00
D801.1300	13.00 - 14 - 178	338,00
D801.1350	13.50 - 14 - 178	338,00

Bestell Nr. Order no. Référence	Abmessung Size Dimension	Euro
D801.1400	14.00 - 14 - 178	338,00
D801.1450	14.50 - 16 - 204	437,00
D801.1480	14.80 - 16 - 204	437,00
D801.1500	15.00 - 16 - 204	437,00
D801.1550	15.50 - 16 - 204	437,00
D801.1600	16.00 - 16 - 204	437,00
D801.1650	16.50 - 18 - 223	596,00
D801.1700	17.00 - 18 - 223	596,00
D801.1750	17.50 - 18 - 223	596,00
D801.1800	18.00 - 18 - 223	596,00



**VHM NC Maschinenreibahlen H7 für Durchgangsbohrungen**  
*Solid carbide NC machine reamers H7 for through holes*  
 Carbure Alésoir NC machine H7 trou de passage

Bestell Nr. Order no. Référence	d1 <sub>H7</sub>	l <sub>2</sub>	d <sub>2</sub>	Z	Euro
RS600.0095	0.95	6.00	3.00	4	63,00
RS600.0096	0.96	6.00	3.00	4	63,00
RS600.0097	0.97	6.00	3.00	4	63,00
RS600.0098	0.98	6.00	3.00	4	63,00
RS600.0099	0.99	6.00	3.00	4	63,00
RS600.0100	1.00	6.00	3.00	4	63,00
RS600.0101	1.01	6.00	3.00	4	63,00
RS600.0102	1.02	6.00	3.00	4	63,00
RS600.0103	1.03	6.00	3.00	4	63,00
RS600.0104	1.04	6.00	3.00	4	63,00
RS600.0105	1.05	6.00	3.00	4	63,00
RS600.0195	1.95	15.00	3.00	4	65,00
RS600.0196	1.96	15.00	3.00	4	65,00
RS600.0197	1.97	15.00	3.00	4	65,00
RS600.0198	1.98	15.00	3.00	4	65,00
RS600.0199	1.99	15.00	3.00	4	65,00
RS600.0200	2.00	15.00	3.00	4	65,00
RS600.0201	2.01	15.00	3.00	4	65,00
RS600.0202	2.02	15.00	3.00	4	65,00
RS600.0203	2.03	15.00	3.00	4	65,00
RS600.0204	2.04	15.00	3.00	4	65,00
RS600.0205	2.05	15.00	3.00	4	65,00
RS600.0295	2.95	15.00	3.00	4	68,00
RS600.0296	2.96	15.00	3.00	4	68,00
RS600.0297	2.97	15.00	3.00	4	68,00
RS600.0298	2.98	15.00	3.00	4	68,00
RS600.0299	2.99	15.00	3.00	4	68,00
RS600.0300	3.00	15.00	3.00	4	68,00
RS600.0301	3.01	15.00	3.00	4	68,00
RS600.0302	3.02	15.00	3.00	4	68,00
RS600.0303	3.03	15.00	3.00	4	68,00
RS600.0304	3.04	15.00	3.00	4	68,00
RS600.0305	3.05	15.00	3.00	4	68,00
RS600.0395	3.95	18.00	6.00	4	81,00
RS600.0396	3.96	18.00	6.00	4	81,00
RS600.0397	3.97	18.00	6.00	4	81,00
RS600.0398	3.98	18.00	6.00	4	81,00
RS600.0399	3.99	18.00	6.00	4	81,00
RS600.0400	4.00	18.00	6.00	4	81,00
RS600.0401	4.01	18.00	6.00	4	81,00
RS600.0402	4.02	18.00	6.00	4	81,00
RS600.0403	4.03	18.00	6.00	4	81,00
RS600.0404	4.04	18.00	6.00	4	81,00
RS600.0405	4.05	18.00	6.00	4	81,00
RS600.0495	4.95	26.00	6.00	6	91,00
RS600.0496	4.96	26.00	6.00	6	91,00
RS600.0497	4.97	26.00	6.00	6	91,00
RS600.0498	4.98	26.00	6.00	6	91,00
RS600.0499	4.99	26.00	6.00	6	91,00
RS600.0500	5.00	26.00	6.00	6	91,00

Bestell Nr. Order no. Référence	d1 <sub>H7</sub>	l <sub>2</sub>	d <sub>2</sub>	Z	Euro
RS600.0501	5.01	26.00	6.00	6	91,00
RS600.0502	5.02	26.00	6.00	6	91,00
RS600.0503	5.03	26.00	6.00	6	91,00
RS600.0504	5.04	26.00	6.00	6	91,00
RS600.0505	5.05	26.00	6.00	6	91,00
RS600.0595	5.95	26.00	6.00	6	99,00
RS600.0596	5.96	26.00	6.00	6	99,00
RS600.0597	5.97	26.00	6.00	6	99,00
RS600.0598	5.98	26.00	6.00	6	99,00
RS600.0599	5.99	26.00	6.00	6	99,00
RS600.0600	6.00	26.00	6.00	6	99,00
RS600.0601	6.01	26.00	6.00	6	99,00
RS600.0602	6.02	26.00	6.00	6	99,00
RS600.0603	6.03	26.00	6.00	6	99,00
RS600.0604	6.04	26.00	6.00	6	99,00
RS600.0605	6.05	26.00	6.00	6	99,00
RS600.0795	7.95	36.00	8.00	6	124,00
RS600.0796	7.96	36.00	8.00	6	124,00
RS600.0797	7.97	36.00	8.00	6	124,00
RS600.0798	7.98	36.00	8.00	6	124,00
RS600.0799	7.99	36.00	8.00	6	124,00
RS600.0800	8.00	36.00	8.00	6	124,00
RS600.0801	8.01	36.00	8.00	6	124,00
RS600.0802	8.02	36.00	8.00	6	124,00
RS600.0803	8.03	36.00	8.00	6	124,00
RS600.0804	8.04	36.00	8.00	6	124,00
RS600.0805	8.05	36.00	8.00	6	124,00
RS600.0995	9.95	36.00	10.00	6	152,00
RS600.0996	9.96	36.00	10.00	6	152,00
RS600.0997	9.97	36.00	10.00	6	152,00
RS600.0998	9.98	36.00	10.00	6	152,00
RS600.0999	9.99	36.00	10.00	6	152,00
RS600.1000	10.00	36.00	10.00	6	152,00
RS600.1001	10.01	36.00	10.00	6	152,00
RS600.1002	10.02	36.00	10.00	6	152,00
RS600.1003	10.03	36.00	10.00	6	152,00
RS600.1004	10.04	36.00	10.00	6	152,00
RS600.1005	10.05	36.00	10.00	6	152,00
RS600.1195	11.95	45.00	12.00	6	152,00
RS600.1196	11.96	45.00	12.00	6	152,00
RS600.1197	11.97	45.00	12.00	6	152,00
RS600.1198	11.98	45.00	12.00	6	152,00
RS600.1199	11.99	45.00	12.00	6	152,00
RS600.1200	12.00	45.00	12.00	6	152,00
RS600.1201	12.01	45.00	12.00	6	152,00
RS600.1202	12.02	45.00	12.00	6	152,00
RS600.1203	12.03	45.00	12.00	6	152,00
RS600.1204	12.04	45.00	12.00	6	152,00
RS600.1205	12.05	45.00	12.00	6	152,00



**VHM NC Maschinenreibahlen für Sacklochbohrungen**  
*Solid carbide NC machine reamers for blind holes*  
 Carbure Alésoir NC machine filetage trou borgne

Bestell Nr. Order no. Référence	d1 <sub>H7</sub>	l <sub>2</sub>	d <sub>2</sub>	Z	Euro
RS700.0095	0.95	10.00	3.00	4	35,00
RS700.0096	0.96	10.00	3.00	4	35,00
RS700.0097	0.97	10.00	3.00	4	35,00
RS700.0098	0.98	10.00	3.00	4	35,00
RS700.0099	0.99	10.00	3.00	4	35,00
RS700.0100	1.00	10.00	3.00	4	35,00
RS700.0101	1.01	10.00	3.00	4	35,00
RS700.0102	1.02	10.00	3.00	4	35,00
RS700.0103	1.03	10.00	3.00	4	35,00
RS700.0104	1.04	10.00	3.00	4	35,00
RS700.0105	1.05	10.00	3.00	4	35,00
RS700.0195	1.95	10.00	3.00	4	36,00
RS700.0196	1.96	10.00	3.00	4	36,00
RS700.0197	1.97	10.00	3.00	4	36,00
RS700.0198	1.98	10.00	3.00	4	36,00
RS700.0199	1.99	10.00	3.00	4	36,00
RS700.0200	2.00	10.00	3.00	4	36,00
RS700.0201	2.01	10.00	3.00	4	36,00
RS700.0202	2.02	10.00	3.00	4	36,00
RS700.0203	2.03	10.00	3.00	4	36,00
RS700.0204	2.04	10.00	3.00	4	36,00
RS700.0205	2.05	10.00	3.00	4	36,00
RS700.0295	2.95	18.00	3.00	4	42,00
RS700.0296	2.96	18.00	3.00	4	42,00
RS700.0297	2.97	18.00	3.00	4	42,00
RS700.0298	2.98	18.00	3.00	4	42,00
RS700.0299	2.99	18.00	3.00	4	42,00
RS700.0300	3.00	18.00	3.00	4	42,00
RS700.0301	3.01	18.00	3.00	4	42,00
RS700.0302	3.02	18.00	3.00	4	42,00
RS700.0303	3.03	18.00	3.00	4	42,00
RS700.0304	3.04	18.00	3.00	4	42,00
RS700.0305	3.05	18.00	3.00	4	42,00
RS700.0395	3.95	18.00	6.00	6	51,00
RS700.0396	3.96	18.00	6.00	6	51,00
RS700.0397	3.97	18.00	6.00	6	51,00
RS700.0398	3.98	18.00	6.00	6	51,00
RS700.0399	3.99	18.00	6.00	6	51,00
RS700.0400	4.00	18.00	6.00	6	51,00
RS700.0401	4.01	18.00	6.00	6	51,00
RS700.0402	4.02	18.00	6.00	6	51,00
RS700.0403	4.03	18.00	6.00	6	51,00
RS700.0404	4.04	18.00	6.00	6	51,00
RS700.0405	4.05	18.00	6.00	6	51,00
RS700.0495	4.95	26.00	6.00	6	58,00

Bestell Nr. Order no. Référence	d1 <sub>H7</sub>	l <sub>2</sub>	d <sub>2</sub>	Z	Euro
RS700.0496	4.96	26.00	6.00	6	58,00
RS700.0497	4.97	26.00	6.00	6	58,00
RS700.0498	4.98	26.00	6.00	6	58,00
RS700.0499	4.99	26.00	6.00	6	58,00
RS700.0500	5.00	26.00	6.00	6	58,00
RS700.0501	5.01	26.00	6.00	6	58,00
RS700.0502	5.02	26.00	6.00	6	58,00
RS700.0503	5.03	26.00	6.00	6	58,00
RS700.0504	5.04	26.00	6.00	6	58,00
RS700.0505	5.05	26.00	6.00	6	58,00
RS700.0595	5.95	26.00	6.00	6	69,00
RS700.0596	5.96	26.00	6.00	6	69,00
RS700.0597	5.97	26.00	6.00	6	69,00
RS700.0598	5.98	26.00	6.00	6	69,00
RS700.0599	5.99	26.00	6.00	6	69,00
RS700.0600	6.00	26.00	6.00	6	69,00
RS700.0601	6.01	26.00	6.00	6	69,00
RS700.0602	6.02	26.00	6.00	6	69,00
RS700.0603	6.03	26.00	6.00	6	69,00
RS700.0604	6.04	26.00	6.00	6	69,00
RS700.0605	6.05	26.00	6.00	6	69,00
RS700.0695	6.95	36.00	8.00	6	86,00
RS700.0696	6.96	36.00	8.00	6	86,00
RS700.0697	6.97	36.00	8.00	6	86,00
RS700.0698	6.98	36.00	8.00	6	86,00
RS700.0699	6.99	36.00	8.00	6	86,00
RS700.0700	7.00	36.00	8.00	6	86,00
RS700.0701	7.01	36.00	8.00	6	86,00
RS700.0702	7.02	36.00	8.00	6	86,00
RS700.0703	7.03	36.00	8.00	6	86,00
RS700.0704	7.04	36.00	8.00	6	86,00
RS700.0705	7.05	36.00	8.00	6	86,00
RS700.0795	7.95	36.00	8.00	6	95,00
RS700.0796	7.96	36.00	8.00	6	95,00
RS700.0797	7.97	36.00	8.00	6	95,00
RS700.0798	7.98	36.00	8.00	6	95,00
RS700.0799	7.99	36.00	8.00	6	95,00
RS700.0800	8.00	36.00	8.00	6	95,00
RS700.0801	8.01	36.00	8.00	6	95,00
RS700.0802	8.02	36.00	8.00	6	95,00
RS700.0803	8.03	36.00	8.00	6	95,00
RS700.0804	8.04	36.00	8.00	6	95,00
RS700.0805	8.05	36.00	8.00	6	95,00
RS700.0895	8.95	36.00	10.00	6	123,00
RS700.0896	8.96	36.00	10.00	6	123,00

Bestell Nr. Order no. Référence	d1 <sub>H7</sub>	l <sub>2</sub>	d <sub>2</sub>	Z	Euro
RS700.0897	8.97	36.00	10.00	6	123,00
RS700.0898	8.98	36.00	10.00	6	123,00
RS700.0899	8.99	36.00	10.00	6	123,00
RS700.0900	9.00	36.00	10.00	6	123,00
RS700.0901	9.01	36.00	10.00	6	123,00
RS700.0902	9.02	36.00	10.00	6	123,00
RS700.0903	9.03	36.00	10.00	6	123,00
RS700.0904	9.04	36.00	10.00	6	123,00
RS700.0905	9.05	36.00	10.00	6	123,00
RS700.0995	9.95	36.00	10.00	6	123,00
RS700.0996	9.96	36.00	10.00	6	123,00
RS700.0997	9.97	36.00	10.00	6	123,00
RS700.0998	9.98	36.00	10.00	6	123,00
RS700.0999	9.99	36.00	10.00	6	123,00
RS700.1000	10.00	36.00	10.00	6	123,00
RS700.1001	10.01	36.00	10.00	6	123,00
RS700.1002	10.02	36.00	10.00	6	123,00
RS700.1003	10.03	36.00	10.00	6	123,00
RS700.1004	10.04	36.00	10.00	6	123,00
RS700.1005	10.05	36.00	10.00	6	123,00
RS700.1095	10.95	45.00	12.00	6	146,00
RS700.1096	10.96	45.00	12.00	6	146,00
RS700.1097	10.97	45.00	12.00	6	146,00
RS700.1098	10.98	45.00	12.00	6	146,00
RS700.1099	10.99	45.00	12.00	6	146,00
RS700.1100	11.00	45.00	12.00	6	146,00
RS700.1101	11.01	45.00	12.00	6	146,00
RS700.1102	11.02	45.00	12.00	6	146,00
RS700.1103	11.03	45.00	12.00	6	146,00
RS700.1104	11.04	45.00	12.00	6	146,00
RS700.1105	11.05	45.00	12.00	6	146,00
RS700.1195	11.95	45.00	12.00	6	146,00
RS700.1196	11.96	45.00	12.00	6	146,00
RS700.1197	11.97	45.00	12.00	6	146,00
RS700.1198	11.98	45.00	12.00	6	146,00
RS700.1199	11.99	45.00	12.00	6	146,00
RS700.1200	12.00	45.00	12.00	6	146,00
RS700.1201	12.01	45.00	12.00	6	146,00
RS700.1202	12.02	45.00	12.00	6	146,00
RS700.1203	12.03	45.00	12.00	6	146,00
RS700.1204	12.04	45.00	12.00	6	146,00
RS700.1205	12.05	45.00	12.00	6	146,00



**Schafteckfräser 90°**  
End mill cutter 90°  
Fraise à queue 90°

APKT 1003... / APHX 1003...

Bestell Nr. Order no. Référence	D	d	L	Schneiden Inserts Plaquettes	Euro
G.10.10	10	16	80	1	91,00
G.10.L.10	10	16	150	1	120,00
G.10.12	12	16	80	1	91,00
G.10.L.12	12	16	150	1	120,00
G.10.14	14	16	80	1	115,00
G.10.15	15	16	85	2	118,00
G.10.15.7	15,7	16	85	2	118,00
G.10.16	16	16	85	2	105,00
G.10.L.16	16	16	150	2	138,00
G.10.18	18	20	85	2	115,00
G.10.19.7	19,7	20	90	3	156,00
G.10.20	20	20	90	3	140,00
G.10.L.20	20	20	150	3	174,00
G.10.22	22	25	95	3	150,00
G.10.24.7	24,7	25	95	4	210,00
G.10.25	25	25	95	4	168,00
G.10.L.25	25	25	150	4	199,00
G.10.28	28	25	95	4	174,00
G.10.30	30	25	95	4	180,00
G.10.32	32	25	95	5	204,00
G.10.L.32	32	25	150	5	234,00



**Eckfräser 90°**  
Angular milling cutter 90°  
Fraise à coin 90°

APKT 1003... / APHX 1003...

Bestell Nr. Order no. Référence	D	d	L	Schneiden Inserts Plaquettes	Euro
G.11.40	40	16	40	6	239,00
G.11.50	50	22	40	7	281,00
G.11.63	63	22	40	8	389,00
G.11.80	80	27	50	11	539,00
G.11.100	100	32	50	12	562,00



**Einschraubfräser 90°**  
Screw-In cutter 90°  
Fraise à queue fileté 90°

APKT 1003... / APHX 1003...

Bestell Nr. Order no. Référence	D	d	L	M	Schneiden Inserts Plaquettes	Euro
G.20.10	10	10	20	M6	1	119,00
G.20.12	12	10	20	M6	1	119,00
G.20.16	16	10	25	M8	2	139,00
G.20.20	20	10	30	M10	3	169,00
G.20.25	25	10	35	M12	3	178,00
G.20.25.1	25	10	35	M12	4	214,00
G.20.32	32	10	43	M16	5	237,00



**Schafteckfräser 90°**  
End mill cutter 90°  
Fraise à queue 90°

APKT 1604... / APHX 1604...

Bestell Nr. Order no. Référence	D	d	L	L1	Schneiden Inserts Plaquettes	Euro
G.12.25	25	25	100	44	2	132,00
G.12.32	32	32	110	50	3	145,00
G.12.40	40	32	115	45	4	181,00
G.12.L.22	22	20	200	60	2	209,00
G.12.L.25	25	25	200	60	2	216,00
G.12.L.32	32	32	200	60	3	263,00
G.12.L.40	40	32	200	60	4	312,00



**Torx Klemmschrauben**  
Torx clamping screw  
Torx

Bestell Nr. Order no. Référence	Abmessung Size Dimension	Euro
101.TX8	TX8	4,00
101.TX15	TX15	4,00
101.TX20	TX20	4,00



**Torx-Schraubendreher**  
Torx screwdriver  
Tournevis Torx

Bestell Nr. Order no. Référence	Abmessung Size Dimension	Euro
02.TX8	TX8	8,00
02.TX15	TX15	8,00
02.TX20	TX20	8,00





**Einschraubfräser 90°**  
Screw-In cutter 90°  
Fraise à queue fileté 90°

APKT 1604... / APHX 1604...

Bestell Nr. Order no. Référence	D	d	L	M	Schneiden Inserts Plaquettes	Euro
G.21.32	32	17	46	M16	3	167,00
G.21.40	40	17	46	M16	4	213,00



**Planfräser 45°**  
Face milling cutter 45°  
Fraise de face 45°

SEKT 1204... / SEHX 1204...

Bestell Nr. Order no. Référence	D	d	L	Schneiden Inserts Plaquettes	Euro
G.14.40	40	16	40	3	181,00
G.14.50	50	22	48	4	204,00
G.14.63	63	22	48	5	240,00
G.14.80	80	27	50	6	288,00
G.14.100	100	32	50	6	335,00
G.14.125	125	40	63	7	394,00
G.14.160	160	40	63	8	731,00



**Eckfräser 90°**  
Angular milling cutter 90°  
Fraise à coin 90°

APKT 1604... / APHX 1604...

Bestell Nr. Order no. Référence	D	d	Schneiden Inserts Plaquettes	Euro
G.13.40	40	16	4	181,00
G.13.50	50	22	5	193,00
G.13.63	63	22	6	222,00
G.13.80	80	27	7	288,00
G.13.100	100	32	8	360,00
G.13.125	125	40	9	419,00
G.13.160	160	40	10	532,00



**Schafteckfräser 75°**  
End mill cutter 75°  
Fraise à queue 75°

APKT 1003... / APHX 1003...

Bestell Nr. Order no. Référence	D	d	L	L1	Schneiden Inserts Plaquettes	Euro
G.15.25	25	20	95	25	2	172,00
G.15.32	32	25	95	25	3	212,00
G.15.40	40	25	100	25	4	258,00



**Planfräser 75°**  
Face milling cutter 75°  
Fraise de face 75°

APKT 1003... / APHX 1003...

Bestell Nr. Order no. Référence	D	d	L	Schneiden Inserts Plaquettes	Euro
G.16.50	50	22	40	5	263,00
G.16.63	63	22	40	6	297,00



**Planfräser 75°**  
Face milling cutter 75°  
Fraise de face 75°

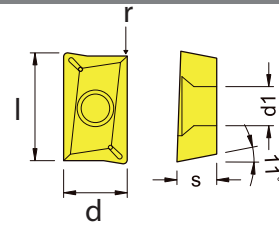
APKT 1604... / APHX 1604...

Bestell Nr. Order no. Référence	D	d	L	Schneiden Inserts Plaquettes	Euro
G.17.50	50	16	40	3	199,00
G.17.63	63	22	40	4	238,00
G.17.80	80	27	50	5	284,00
G.17.100	100	32	50	6	324,00
G.17.125	125	40	63	7	389,00



## Wendeschneidplatten APKT und APHX 1003...

Inserts APKT and APHX 1003...  
Plaquettes APKT et APHX 1003...



### Wendeschneidplatten APKT 1003 PDER-S P200 für hartes Material

Inserts APKT 1003 PDER-S P200 for hard material  
Plaquettes APKT 1003 PDER-S P200 pour matériaux dur

Bestell Nr. Order no. Référence	Beschichtung Coating Revêtement	l	d	s	d1	r	Euro
1003.P200	P200 ISO P10-P20 / ISO K10-K20	10,5	6,7	3,5	2,8	0,5	11,50

### Wendeschneidplatten APKT 1003 PDER-S P300 für rostfreies Material

Inserts APKT 1003 PDER-S P300 for stainless material  
Plaquettes APKT 1003 PDER-S P300 pour matériaux inoxydable

Bestell Nr. Order no. Référence	Beschichtung Coating Revêtement	l	d	s	d1	r	Euro
1003.P300	P300 ISO P30-P40 / ISO M30 -M40	10,5	6,7	3,5	2,8	0,5	11,50

### Wendeschneidplatten APKT 1003 PDER-S K300 für die allgemeine Bearbeitung

Inserts APKT 1003 PDER-S K300 for general processing  
Plaquettes APKT 1003 PDER-S K300 pour l'usinage général

Bestell Nr. Order no. Référence	Beschichtung Coating Revêtement	l	d	s	d1	r	Euro
1003.K300	K300 ISO P25-P40 / ISO M20 -M40 / ISO K20-K40	10,5	6,7	3,5	2,8	0,5	11,80

### Wendeschneidplatten APHX 100304 FR-Alu K15 für Aluminiumbearbeitung

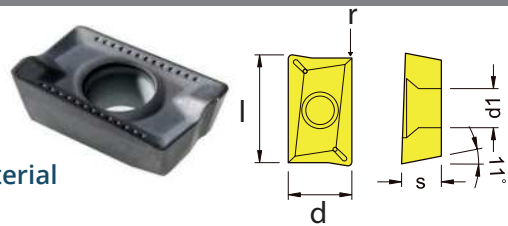
Inserts APHX 100304 FR-Alu K15 for aluminium processing  
Plaquettes APHX 100304 FR-Alu K15 pour l'usinage d'aluminium

Bestell Nr. Order no. Référence	Beschichtung Coating Revêtement	l	d	s	d1	r	Euro
1003.KAlu	K15 ISO K15-K30	10,5	6,7	3,5	2,8	0,5	16,50

## Wendeschneidplatten APKT und APHX 1604...



Inserts APKT and APHX 1604...  
Plaquettes APKT et APHX 1604...



### Wendeschneidplatten APKT 1604 PDER-S P200 für hartes Material

Inserts APKT 1604 PDER-S P200 for hard material  
Plaquettes APKT 1604 PDER-S P200 pour matériaux dur

Bestell Nr. Order no. Référence	Beschichtung Coating Revêtement	l	d	s	d1	r	Euro
1604.P200	P200 ISO P10-P20 / ISO K10-K20	17,00	9,45	5,26	4,40	0,80	14,00

### Wendeschneidplatten APKT 1604 PDER-S P300 für rostfreies Material

Inserts APKT 1604 PDER-S P300 for stainless material  
Plaquettes APKT 1604 PDER-S P300 pour matériaux inoxydable

Bestell Nr. Order no. Référence	Beschichtung Coating Revêtement	l	d	s	d1	r	Euro
1604.P300	P300 ISO P30-P40 / ISO M30 -M40	17,00	9,45	5,26	4,40	0,80	14,00

### Wendeschneidplatten APKT 1604 PDER-S K300 für die allgemeine Bearbeitung

Inserts APKT 1604 PDER-S K300 for general processing  
Plaquettes APKT 1604 PDER-S K300 pour l'usage général

Bestell Nr. Order no. Référence	Beschichtung Coating Revêtement	l	d	s	d1	r	Euro
1604.K300	K300 ISO P25-P40 / ISO M20 -M40 / ISO K20-K40	17,00	9,45	5,26	4,40	0,80	14,00

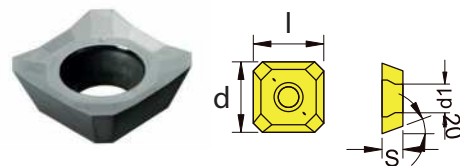
### Wendeschneidplatten APHX 160404 FR-Alu K15 für Aluminiumbearbeitung

Inserts APHX 160404 FR-Alu K15 for aluminium processing  
Plaquettes APHX 160404 FR-Alu K15 pour l'usage d'aluminium

Bestell Nr. Order no. Référence	Beschichtung Coating Revêtement	l	d	s	d1	r	Euro
1604.KAlu	K15 ISO K15-K30	17,00	9,52	4,76	4,4	0,40	19,50

## Wendeschneidplatten SEKT und SEHX 1204...

Inserts SEKT and SEHX 1204...  
Plaquettes SEKT et SEHX 1204...



### Wendeschneidplatten SEKT 1204 für die allgemeine Bearbeitung

Inserts SEKT 1204 for general processing  
Plaquettes SEKT 1204 pour l'usage général

Bestell Nr. Order no. Référence	Beschichtung Coating Revêtement	l	d	s	d1	r	Euro
SEKT.K300	K300 ISO P25-P40 / ISO M20 -M40 / ISO K20-K40	12,7	12,7	4,76	5,50	-	16,50

### Wendeschneidplatten SEHX 1204 für Aluminiumbearbeitung

Inserts SEHX 1204 for aluminium processing  
Plaquettes SEHX 1204 pour l'usage d'aluminium

Bestell Nr. Order no. Référence	Beschichtung Coating Revêtement	l	d	s	d1	r	Euro
SEHX.K15	K15 ISO K15-K30	12,7	12,7	4,76	5,50	-	19,50



**Stahl Bohrstangen SCLC L 06 links**  
*Steel boring bars SCLC L 06 left*  
*Barres d'alésage en acier SCLC L 06 gauche*

Bestell Nr. Order no. Référence	Wendeplatte Inserts Plaquettes	ØD	F	L	L1	D	Euro
A0608H.SCLC.L06	CCMT / CCGT 0602...	8	4	100	25	8	51,00
A0810J.SCLC.L06	CCMT / CCGT 0602...	10	5	110	32	10	51,00
A1012K.SCLC.L06	CCMT / CCGT 0602...	12	6	125	38	12	54,00
A1216M.SCLC.L06	CCMT / CCGT 0602...	16	8	150	50	16	65,00



**Stahl Bohrstangen Satz SCLC L 06 links**  
*Steel boring bars set SCLC L 06 left*  
*Jeu de barres d'alésage en acier SCLC L 06 gauche*

Bestell Nr. Order no. Référence	Satz beinhaltet Set consist of Jeu composé	Euro
SET.A.SCLC.L06	A0608H.SCLC.L06 A0810J.SCLC.L06 A1012K.SCLC.L06 A1216M.SCLC.L06	193,00



**Stahl Bohrstangen SCLC R 06 rechts**  
*Steel boring bars SCLC R 06 right*  
*Barres d'alésage en acier SCLC R 06 droite*

Bestell Nr. Order no. Référence	Wendeplatte Inserts Plaquettes	ØD	F	L	L1	D	Euro
A0608H.SCLC.R06	CCMT / CCGT 0602...	8	4	100	25	8	51,00
A0810J.SCLC.R06	CCMT / CCGT 0602...	10	5	110	32	10	51,00
A1012K.SCLC.R06	CCMT / CCGT 0602...	12	6	125	38	12	54,00
A1216M.SCLC.R06	CCMT / CCGT 0602...	16	8	150	50	16	65,00



**Stahl Bohrstangen Satz SCLC R 06 rechts**  
*Steel boring bars set SCLC R 06 right*  
*Jeu de barres d'alésage en acier SCLC R 06 droite*

Bestell Nr. Order no. Référence	Satz beinhaltet Set consist of Jeu composé	Euro
SET.A.SCLC.R06	A0608H.SCLC.R06 A0810J.SCLC.R06 A1012K.SCLC.R06 A1216M.SCLC.R06	193,00



**Stahl Bohrstanzen SDUC L 07 links**  
*Steel boring bars SDUC L 07 left*  
*Barres d'alésage en acier SDUC L 07 gauche*

Bestell Nr. Order no. Référence	Wendepatte Inserts Plaquettes	ØD	F	F1	L	L1	Dmin	Euro
A0810H.SDUC.L07	DCMT-DCGT 0702..	10	7	5	100	22	12,5	54,00
A1012K.SDUC.L07	DCMT-DCGT 0702..	12	9	5	125	28	15,5	57,00
A1216M.SDUC.L07	DCMT-DCGT 0702..	16	11	5	150	36	19,5	68,00



**Stahl Bohrstanzen Satz SDUC L 07 links**  
*Steel boring bars set SDUC L 07 left*  
*Jeu de barres d'alésage en acier SDUC L 07 gauche*

Bestell Nr. Order no. Référence	Satz beinhaltet Set consist of Jeu composé	Euro
SET.A.SDUC.L07	A0810H.SDUC.L07 A1012K.SDUC.L07 A1216M.SDUC.L07	152,00



**Stahl Bohrstanzen SDUC R 07 rechts**  
*Steel boring bars SDUC R 07 right*  
*Barres d'alésage en acier SDUC R 07 droite*

Bestell Nr. Order no. Référence	Wendepatte Inserts Plaquettes	ØD	F	F1	L	L1	Dmin	Euro
A0810H.SDUC.R07	DCMT-DCGT 0702..	10	7	5	100	22	12,5	54,00
A1012K.SDUC.R07	DCMT-DCGT 0702..	12	9	5	125	28	15,5	57,00
A1216M.SDUC.R07	DCMT-DCGT 0702..	16	11	5	150	36	19,5	68,00



**Stahl Bohrstanzen Satz SDUC R 07 rechts**  
*Steel boring bars set SDUC R 07 right*  
*Jeu de barres d'alésage en acier SDUC R 07 droite*

Bestell Nr. Order no. Référence	Satz beinhaltet Set consist of Jeu composé	Euro
SET.A.SDUC.R07	A0810H.SDUC.R07 A1012K.SDUC.R07 A1216M.SDUC.R07	152,00

## Cutting tools

### Outils de coupant



**HSS Bohrstanzen SCLC L 06 links**  
*HSS boring bars SCLC L 06 left*  
 Barres d'alésage HSS SCLC L 06 gauche

Bestell Nr. Order no. Référence	Wendeplatte Inserts Plaquettes	ØD	F	L	L1	Dmin	Euro
AH0608H.SCLC.L06	CCMT / CCGT 0602...	8	4	100	25	8	73,00
AH0810J.SCLC.L06	CCMT / CCGT 0602...	10	5	110	32	10	73,00
AH1012K.SCLC.L06	CCMT / CCGT 0602...	12	6	125	38	12	80,00
AH1216M.SCLC.L06	CCMT / CCGT 0602...	16	8	150	50	16	104,00



**HSS Bohrstanzen Satz SCLC L 06 links**  
*HSS boring bars set SCLC L 06 left*  
 Jeu de barres d'alésage HSS SCLC L 06 gauche

Bestell Nr. Order no. Référence	Satz beinhaltet Set consist of Jeu composé	Euro
SET.AH.SCLC.L06	AH0608H.SCLC.L06 AH0810J.SCLC.L06 AH1012K.SCLC.L06 AH1216M.SCLC.L06	273,00



**HSS Bohrstanzen SCLC R 06 rechts**  
*HSS boring bars SCLC R 06 right*  
 Barres d'alésage HSS SCLC R 06 droite

Bestell Nr. Order no. Référence	Wendeplatte Inserts Plaquettes	ØD	F	L	L1	Dmin	Euro
AH0608H.SCLC.R06	CCMT / CCGT 0602...	8	4	100	25	8	73,00
AH0810J.SCLC.R06	CCMT / CCGT 0602...	10	5	110	32	10	73,00
AH1012K.SCLC.R06	CCMT / CCGT 0602...	12	6	125	38	12	80,00
AH1216M.SCLC.R06	CCMT / CCGT 0602...	16	8	150	50	16	104,00



**HSS Bohrstanzen Satz SCLC R 06 rechts**  
*HSS boring bars set SCLC R 06 right*  
 Jeu de barres d'alésage HSS SCLC R 06 droite

Bestell Nr. Order no. Référence	Satz beinhaltet Set consist of Jeu composé	Euro
SET.AH.SCLC.R06	AH0608H.SCLC.R06 AH0810J.SCLC.R06 AH1012K.SCLC.R06 AH1216M.SCLC.R06	273,00

## Cutting tools

## Outils de coupant



HSS Bohrstangen SDUC L 07 links  
HSS boring bars SDUC L 07 left  
Barres d'alésage HSS SDUC L 07 gauche

Bestell Nr. Order no. Référence	Wendepatte Inserts Plaquettes	ØD	F	F1	L	L1	Dmin	Euro
AH0810H.SDUC.L07	DCMT-DCGT 0702..	10	7	5	100	22	12,5	76,00
AH1012K.SDUC.L07	DCMT-DCGT 0702..	12	9	5	125	28	15,5	82,00
AH1216M.SDUC.L07	DCMT-DCGT 0702..	16	11	5	150	36	19,5	115,00



HSS Bohrstangen Satz SDUC L 07 links  
HSS boring bars set SDUC L 07 left  
Jeu de barres d'alésage HSS SDUC L 07 gauche

Bestell Nr. Order no. Référence	Satz beinhaltet Set consist of Jeu composé	Euro
SET.AH.SDUC.L07	AH0810H.SDUC.L07 AH1012K.SDUC.L07 AH1216M.SDUC.L07	231,00



HSS Bohrstangen SDUC R 07 rechts  
HSS boring bars SDUC R 07 right  
Barres d'alésage HSS SDUC R 07 droite

Bestell Nr. Order no. Référence	Wendepatte Inserts Plaquettes	ØD	F	F1	L	L1	Dmin	Euro
AH0810H.SDUC.R07	DCMT-DCGT 0702..	10	7	5	100	22	12,5	76,00
AH1012K.SDUC.R07	DCMT-DCGT 0702..	12	9	5	125	28	15,5	82,00
AH1216M.SDUC.R07	DCMT-DCGT 0702..	16	11	5	150	36	19,5	115,00



HSS Bohrstangen Satz SDUC R 07 rechts  
HSS boring bars set SDUC R 07 right  
Jeu de barres d'alésage HSS SDUC R 07 droite

Bestell Nr. Order no. Référence	Satz beinhaltet Set consist of Jeu composé	Euro
SET.AH.SDUC.R07	AH0810H.SDUC.R07 AH1012K.SDUC.R07 AH1216M.SDUC.R07	231,00



**Vollhartmetall Bohrstangen SCLC L 06 links**  
*Carbide boring bars SCLC L 06 left*  
 Barres d'alésage en carbure SCLC L 06 gauche

Bestell Nr. Order no. Référence	Wendeplatte Inserts Plaquettes	ØD	F	L	L1	Dmin	Euro
E08K.SCLC.L06	CCMT / CCGT 0602...	8	5	125	-	10	120,00
E10K.SCLC.L06	CCMT / CCGT 0602...	10	6	125	-	12	125,00
E12M.SCLC.L06	CCMT / CCGT 0602...	12	7	150	-	14	145,00



**Vollhartmetall Bohrstangen Satz SCLC L 06 links**  
*Carbide boring bars set SCLC L 06 left*  
 Jeu de barres d'alésage en carbure SCLC L 06 gauche

Bestell Nr. Order no. Référence	Satz beinhaltet Set consist of Jeu composé	Euro
SET.E.SCLC.L06	E08K.SCLC.L06 E10K.SCLC.L06 E12M.SCLC.L06	360,00



**Vollhartmetall Bohrstangen SCLC R 06 rechts**  
*Carbide boring bars SCLC R 06 right*  
 Barres d'alésage en carbure SCLC R 06 droite

Bestell Nr. Order no. Référence	Wendeplatte Inserts Plaquettes	ØD	F	L	L1	Dmin	Euro
E08K.SCLC.R06	CCMT / CCGT 0602...	8	5	125	-	10	120,00
E10K.SCLC.R06	CCMT / CCGT 0602...	10	6	125	-	12	125,00
E12M.SCLC.R06	CCMT / CCGT 0602...	12	7	150	-	14	145,00



**Vollhartmetall Bohrstangen Satz SCLC R 06 rechts**  
*Carbide boring bars set SCLC R 06 right*  
 Jeu de barres d'alésage en carbure SCLC R 06 droite

Bestell Nr. Order no. Référence	Satz beinhaltet Set consist of Jeu composé	Euro
SET.E.SCLC.R06	E08K.SCLC.R06 E10K.SCLC.R06 E12M.SCLC.R06	360,00



**Wendeschneidplatten CCMT060204**  
*Inserts CCMT060204*  
 Plaquettes CCMT060204

Bestell Nr. Order no. Référence	Abmessung Size Dimension	l	A	S	d	r	Euro
CCMT060.CTC	CCMT060204 CTC1125	6,4	6,35	2,38	2,8	0,4	5,10





**Vollhartmetall Bohrstangen SDUC L 07 links**  
*Carbide boring bars SDUC L 07 left*  
 Barres d'alésage en carbure SDUC L 07 gauche

Bestell Nr. Order no. Référence	Wendeplatte Inserts Plaquettes	ØD	F	F1	L	L1	Dmin	Euro
E10K.SDUC.L07	DCMT-DCGT 0702..	10	7	-	125	-	12	140,00
E12M.SDUC.L07	DCMT-DCGT 0702..	12	9	-	150	-	15	160,00



**Vollhartmetall Bohrstangen Satz SDUC L 07 links**  
*Carbide boring bars set SDUC L 07 left*  
 Jeu de barres d'alésage en carbure SDUC L 07 gauche

Bestell Nr. Order no. Référence	Satz beinhaltet Set consist of Jeu composé	Euro
SET.E.SDUC.L07	E10K.SDUC.L07 E12M.SDUC.L07	280,00



**Vollhartmetall Bohrstangen SDUC R 07 rechts**  
*Carbide boring bars SDUC R 07 right*  
 Barres d'alésage en carbure SDUC R 07 droite

Bestell Nr. Order no. Référence	Wendeplatte Inserts Plaquettes	ØD	F	F1	L	L1	Dmin	Euro
E10K.SDUC.R07	DCMT-DCGT 0702..	10	7	-	125	-	12	140,00
E12M.SDUC.R07	DCMT-DCGT 0702..	12	9	-	150	-	15	160,00



**Vollhartmetall Bohrstangen Satz SDUC R 07 rechts**  
*Carbide boring bars set SDUC R 07 right*  
 Jeu de barres d'alésage en carbure SDUC R 07 droite

Bestell Nr. Order no. Référence	Satz beinhaltet Set consist of Jeu composé	Euro
SET.E.SDUC.R07	E10K.SDUC.R07 E12M.SDUC.R07	280,00



**Wendeschneidplatten DCMT070204**  
*Inserts DCMT070204*  
 Plaquettes DCMT070204

Bestell Nr. Order no. Référence	Abmessung Size Dimension	l	A	s	d	r	Euro
DCMT.070204	DCMT070204	7,75	6,35	2,38	2,8	0,4	5,70

## KEMMLER OEM

### Laserbeschriftung der Werkzeuge

#### *Laser engraving of toolholders*

#### Marquage de porte-outils avec laser



### Laserbeschriftung von Werkzeugaufnahmen

Durch unsere Laserbeschriftungsanlagen können wir Ihnen individuelle, kostengünstige Laserbeschriftung der Werkzeuge anbieten. Die dauerhafte Beschriftung kann mit Ihrem Firmennamen, Firmenlogo oder mit sonstigen Sonderzeichen erfolgen. Ebenfalls können die Etiketten auf den Verpackungen nach Ihren Vorgaben gestaltet werden.

#### *Laser engraving of toolholders*

*With our newly acquired laser engravers we can offer you individual and cost-effective engraving of tools. The permanent engraving can include your company's name, logo or any other special description. Also the labels on the packaging can be designed according to your specifications.*

#### Marquage laser de porte-outils

A l'aide de notre dispositif de marquage avec laser on peut mettre sur vos porte-outils telles données individuelles que par exemple le nom ou le logo de votre société pour le prix raisonnable.

En outre selon vos besoins notre équipe peut rajouter des étiquettes sur les emballages avec l'information souhaitée.

