

ПРОТОЧКА КАНАВОК • ОТРЕЗКА • ФРЕЗЕРОВАНИЕ КАНАВОК • ДОЛБЛЕНИЕ ПАЗОВ • ФРЕЗЕРОВАНИЕ  
СВЕРЛЕНИЕ • РАЗВЕРТЫВАНИЕ ОТВЕРСТИЙ



## **Сверхтвердые режущие материалы**

**Алмаз и кубический нитрид бора**

**Ultra Hard Cutting Materials**  
Diamond and Cubic Boron Nitride

**2020**





## Новые каталоги HORN - масштабы вашей производительности.

Наши инструменты предлагают вам все, от отдельных деталей до серийного производства, как для стандартных, так и для специальных применений, быстрые, экономичные и высококачественные решения. Теперь мы добавили в наши новые каталоги мир нашей обработки резанием стандартными инструментами.

- Обработка канавок
- Система Supermini и Mini для мелкоразмерной обработки
- Модульная оснастка
- Сверхтвердые режущие материалы
- Фрезерные системы
- Сверление и развертывание отверстий
- Твердосплавные концевые фрезы
- Токарная обработка с Boehlerit
- Фрезерование с Boehlerit

В каждом каталоге классификация по рабочим операциям в зависимости от типа продукции облегчит вам оперативный поиск изделий, описанных в соответствии с заказом. При выборе индивидуальных параметров резания в помощь приводятся многочисленные таблицы с проверенными на практике эмпирическими значениями.

Lothar Horn  
управляющий директор

Paul Horn GmbH

Markus Horn  
управляющий директор

Paul Horn GmbH

Matthias Rommel  
управляющий директор

Paul Horn GmbH

## New catalogues from HORN - benchmarks for productivity

Our tools provide you with fast, economical, high quality solutions, from single part to series production, for standard or special applications.

Our complete range of standard tools is summarised in the new catalogues

- Grooving
- Supermini & Mini Internal Machining
- Modular Holder Systems
- Ultra Hard Cutting Materials
- Milling Systems
- Drilling / Reaming
- Solid Carbide Mills
- Milling Catalogue Boehlerit
- Turning Catalogue Boehlerit

In each catalogue, the breakdown into the type of cutting process makes it easier for you to quickly find the products described. When choosing the individual cutting parameters, you will find numerous tables with proven empirical values.

Lothar Horn  
Managing Director

Paul Horn GmbH

Markus Horn  
Managing Director

Paul Horn GmbH

Matthias Rommel  
Managing Director

Paul Horn GmbH

**A Поликристаллический алмаз**  
Polycrystalline Diamond

**Система ISO**  
System ISO

**Система Supermini®**  
System Supermini®

**Система Mini**  
System Mini

**Система DTM**  
System DTM

**Система DA32**  
System DA32

**Система DS**  
System DS

**B Монокристаллический алмаз**  
Monocrystalline Diamond

**Получение полированных поверхностей  
токарной обработкой**  
High polish turning

**Получение полированных поверхностей  
фрезерной обработкой**  
High polish milling

**C Кубический нитрид бора**  
Cubic boron nitride

**Система Supermini®**  
System Supermini®

**Система Mini**  
System Mini

**Система 229**  
System 229

**Система 315**  
System 315

**D Технические рекомендации, дополнительные  
комплектующие**  
Technical Instructions, Additional equipment

A

B

C

D

Под термином «высокопрочные режущие материалы» определяются все режущие материалы, которые на шкале твердости находятся выше твердых сплавов, керметов и металлорежущей керамики. В пределах данного определения различают две группы:

## Алмазные режущие материалы Сплавы CBN

**Алмазные режущие материалы** можно разделить на две основные группы, моно- и поликристаллические, при этом поликристаллические, в свою очередь, также подразделяются на две подгруппы.

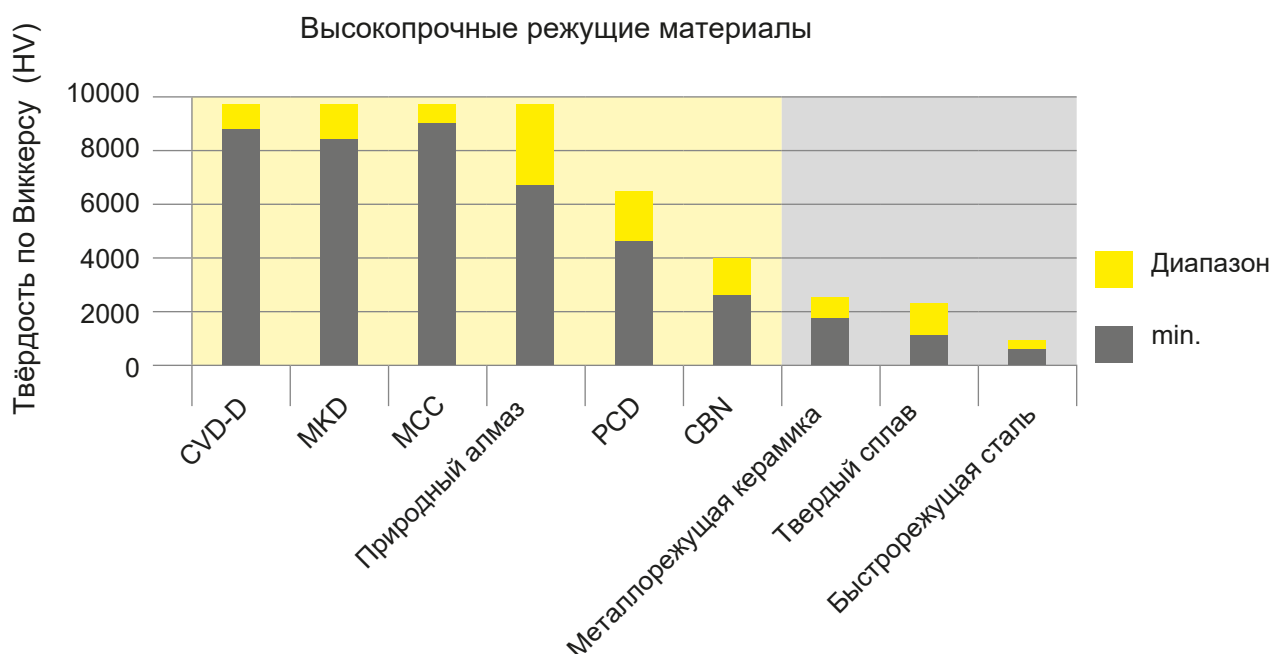
**Монокристаллические** алмазы используются в области финишной и суперфинишной обработки. Основное преимущество — улучшенное качество поверхности и высочайшая геометрическая точность компонентов. Большой объем стружки имеет второстепенное значение.

**Поликристаллические алмазные** режущие материалы, PCD и CVD-D отличаются, в первую очередь, методом производства и конструкцией.

**PCD** описывает группу режущих материалов, в которой алмазы спекаются в виде зерна в металлической матрице. Каждое отдельное зерно само по себе является монокристаллическим. За счет вариации размеров зерен получают различные свойства.

**CVD-D** (химическое осаждение из паровой фазы) производят из газовой фазы. Последняя буква «D» означает толстую пленку, обеспечивающую разграничение с классическим алмазным покрытием. Толстая пленка представляет собой слой режущего материала толщиной 0,3-1 мм, припаяваемый к твердосплавной несущей пластине для дальнейшей обработки.

**Сплавы CBN** (кубический нитрид бора) ввиду состава имеют разные свойства. Они конфигурируются для конкретного случая применения.)



The term **ultra hard cutting materials** describes all cutting materials that are classified above carbides, cermets and cutting ceramics on the hardness scale. Within this definition, it is possible to differentiate between two groups:

## Diamond cutting materials PCBN substrates

**Diamond cutting materials** can be split into two main groups, monocrystalline and polycrystalline, whereby polycrystalline is then split into a further two subgroups.

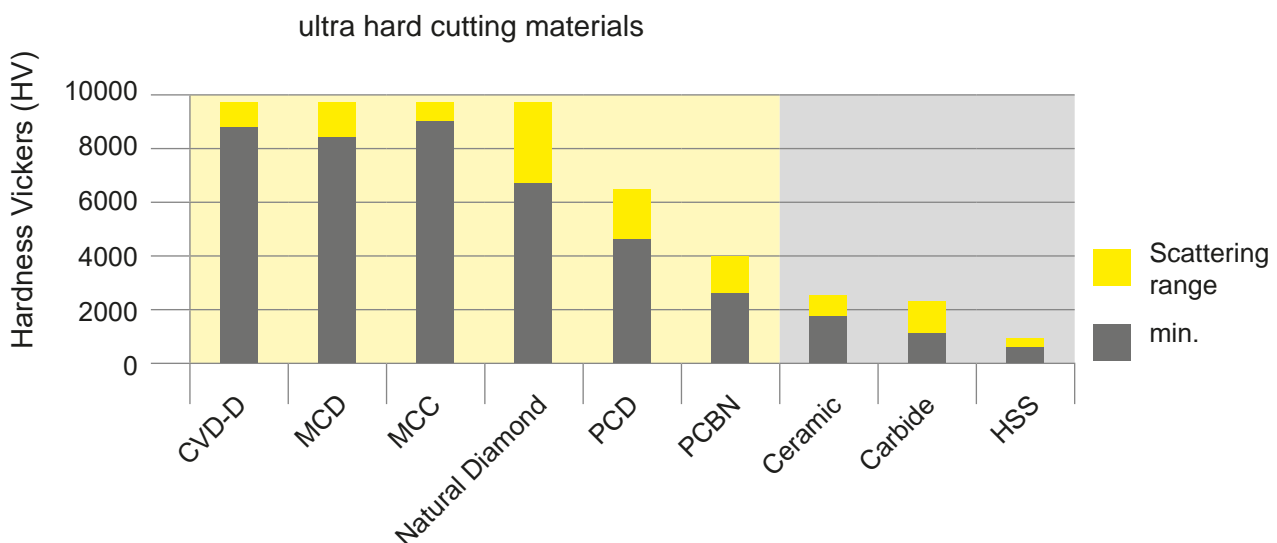
**Monocrystalline** diamonds are used in finishing and superfinishing processes. Optimum surfaces and maximum geometric accuracies for the components are the focus here. High chip volume is secondary to these criteria.

**Polycrystalline** diamond cutting materials, PCD and CVD-D differ primarily in terms of how they are manufactured and their structure.

**PCD** describes a cutting material group in which the diamonds are sintered as grains in a metal matrix. Each individual grain is itself monocrystalline. Different properties are produced due to the variation of the grains.

**CVD-D** (chemical vapour deposition) is deposited from the gas phase. The suffix "D" stands for thick film and is used to differentiate it from conventional diamond coating. Thick film describes the thickness (0.3 - 1 mm) of the cutting material that is soldered to the carbide toolholder for further processing.

**PCBN** (polycrystalline cubic boron nitride) substrates have different properties due to their composition. These are configured specifically for the application



Правильное применение имеет решающее значение для оптимального использования большого потенциала режущих материалов CBN и алмазных режущих материалов на производстве.

Высокая твердость алмаза в его различных предлагаемых формах, таких как PCD, MKD, CVD-D или натуральный алмаз, и полученная в итоге острота резания требуют подхода к соответствующей задаче по обработке резанием, несколько отличающегося от обычных режущих материалов.

Высокая термостойкость в сочетании с высокой твердостью, второй по величине после алмаза, делает CBN (поликристаллический кубический нитрид бора) идеальным режущим материалом для обработки закаленных сталей. Различные основы CBN отличаются составом и итоговыми механико-химическими свойствами. Помимо резания закаленных сталей (45-70 HRC), эта группа режущих материалов отлично подходит для обработки литых материалов и специальных сплавов, с которыми не справляются твердые сплавы и режущая керамика.

Различные высокопрочные режущие материалы по своему химическому составу или конструкции оптимизированы для выполнения различных задач. Поэтому правильный выбор сорта в сочетании с подходящей геометрией режущих кромок имеет первостепенное значение.

Рекомендуемые параметры резания являются ключевыми данными, в пределах которых может быть достигнут экономический результат и/или стружколомение. В любом случае необходимо адаптировать параметры к общей ситуации резания.

Для достижения наилучших результатов необходимо следить за всем окружающим пространством станка и обеспечивать максимально возможный уровень стабильности. Конструкция станка, направляющих, шпинделей и зажимных систем для заготовок и инструментов оказывает решающее влияние на результат.

Choosing the right application is crucial when it comes to maximising the huge potential of PCBN and diamond cutting materials in manufacturing.

The high level of hardness of diamond in its various forms such as PCD, MCD, CVD-D or natural diamond and the resulting cutting edge sharpness may mean that a different approach to the one taken with conventional cutting materials may be required depending on the machining task in question.

Its high heat resistance combined with the high level of hardness, which is second only to diamond, makes PCBN (polycrystalline cubic boron nitride) the ideal cutting material for machining hardened steels. The different PCBN substrates vary in terms of their composition and the resulting mechanical and chemical properties. In addition to the machining of hardened steels (45-70 HRC), this cutting material group is also highly suited to the machining of cast materials and special alloys – an application where carbides and cutting ceramics often reach their limits.

The composition and/or structure of the various ultra-hard cutting materials are optimised for different tasks. Therefore, it is extremely important that the right type of cutting material in combination with the right cutting geometry is selected.

The recommended cutting parameters are the key data that enable an efficient result and/or chip break to be achieved. In each case, it is necessary to adapt the parameters to the machining situation as a whole.

In order to achieve the best results possible, the entire machine environment must be taken into account and brought to the highest level of stability possible. The structure of the machine, guides, spindles and the clamping systems for the workpiece and tools play a key role with respect to the result.

PCD является композитным режущим материалом. Алмазные зерна, каждое из которых монокристаллическое, спекаются вместе в металлической матрице, обычно в кобальте. В процессе спекания происходит межкристаллитный рост зерен, при котором отдельные зерна в ограниченной степени срастаются вместе и, таким образом, положительно влияют на износостойкость при последующем использовании.

Помимо технологии спекания, размер и качество используемого зерна являются показателем износостойкости. Отсюда выводится теоретический принцип «чем больше зерно, тем лучше устойчивость к истиранию». Тем не менее, от этого страдает достижимое качество режущей кромки, зазубренность и острота, независимо от технологии производства, используемой для изготовления режущей кромки. Процентная объемная доля металлической фазы схватывания также увеличивается и оказывает негативное влияние.

Высокопроизводительный материал PCD HORN состоит из детально проработанной смеси алмазных зерен различных размеров. Объемная доля алмаза увеличивается вместе с активной твердостью, вязкостью и качеством резки. Строгие стандарты качества и их контроль являются само собой разумеющимся и обеспечивают максимальную производительность.

PCD is a compound cutting material. Diamond grains, each one of a monocrystalline nature, are sintered to each other in a metal matrix, generally cobalt. During the sintering process, the grains grow within the crystals and the individual grains grow together to a limited extent, thereby affecting the wear properties during subsequent use.

In addition to the sintering technology, the size and quality of the grains used are an indicator of wear resistance. It is possible to derive the following theoretical principle: "the larger the grain, the better the abrasion resistance". However, this compromises the cutting edge quality, chipping and sharpness that can be achieved, irrespective of the manufacturing technology used to produce the cutting edges. The percentage volume fraction of the metallic binding phase also increases and has a negative effect.

HORN high-performance PCD is comprised of a sophisticated mixture of different diamond grain sizes. The volume fraction of diamond increases, as do effective hardness, toughness and cutting quality. It goes without saying that strict quality standards are observed and monitored and ensure maximum performance.

По износостойкости CVD-D значительно превосходит PCD. Причиной тому является отсутствие металлической фазы схватывания и, как следствие, почти 100-процентное содержание алмазов. Отдельные монокристаллические алмазные зерна отделяются от газа и срастаются друг с другом, образуя сплошной полимерный алмазный слой.

Этот процесс напоминает алмазное покрытие твердосплавных инструментов, однако там толщина слоя составляет всего несколько мкм и поэтому стирается после относительно короткого периода использования.

Помимо максимальной твердости, на процесс резания положительно влияют и другие преимущества алмаза. Специальная теплопроводность обеспечивает холодное резание. Низкий коэффициент трения и низкая склонность к адгезии надежно предотвращают образование наростов. Даже критические деформируемые алюминиевые сплавы могут быть надежно обработаны без использования СОЖ.

Лазерная технология незаменима при изготовлении режущих кромок в CVD-D. Высокое качество резания и точная геометрии режущей кромки были бы просто невозможны без этой технологии. Достижимые качества поверхности в основном лучше, чем у режущих кромок, изготовленных из PCD. Только физически обусловленный, более низкий порог разрушения несколько ограничивает применение.

В принципе, достижимый срок службы инструмента, в зависимости от области применения, в два-три раза превышает срок службы PCD.

The wear resistance of CVD-D significantly exceeds that of PCD. The reason for this is that it does not have a metallic binding chamfer and the fact that it has a resulting diamond component of almost 100 per cent. Individual, monocrystalline diamond grains are deposited from gas and grow together so that they cannot be separated to form a solid, polymeric diamond layer.

The process is similar to the diamond coating of carbide tools but the layer thickness is just a few  $\mu\text{m}$  thick and is therefore worn away after a relatively short time in use.

In addition to maximum hardness, other positive properties of diamond also benefit the machining process. Its special heat conductivity ensures cool cutting. The low coefficient of friction and a low adhesive tendency reliably prevent build-up edges from forming. Reliable machining processes can be performed even with critical aluminium wrought alloys without using cooling lubricant.

Laser technology is indispensable when it comes to manufacturing CVD-D cutting edges. It would simply be impossible to achieve the high cutting quality and apply chip shape geometries without this technology. The surface qualities that can be achieved are significantly better than those of cutting edges produced from PCD. Only its lower fracture toughness, which is due to its physical properties, limits the use of the material to some extent.

The achievable tool life is double or several times that of tools manufactured from PCD.



# 3D стружколом HORN

## HORN 3D chip breaker



Обозначение	3D стружколом HORN		Передний угол	Свойства
HF	стандартная обработка	Угловая вставка	25 - 30°	Геометрия для обработки отверстий Рекомендация: Диаметр отверстия на 50% больше диаметра инструмента
HS	чистовая обработка		25 - 30°	От сверхчистой до средней обработки, абсолютно острая режущая кромка, положительный срез, минимальное давление резания для максимально филигранных компонентов.
HN	стандартная/чистовая обработка	Вся режущая кромка	15 - 25°	Общая резание, устойчивая, острая режущая кромка, для больших глубин резания и подачи
G.HS	чистовая обработка		25 - 30°	От сверхчистой до средней обработки, абсолютно острая режущая кромка, положительный срез, минимальное давление резания для максимально филигранных компонентов.
G.HN	стандартная/чистовая обработка	Вся поверхность	15 - 25°	Общая резание, устойчивая, острая режущая кромка, для больших глубин резания и подачи
F.HS	чистовая обработка		25 - 30°	От сверхчистой до средней обработки, абсолютно острая режущая кромка, положительный срез, минимальное давление резания для максимально филигранных компонентов.
F.HN	стандартная/чистовая обработка	Геометрия Wiper	15 - 25°	Общая резание, устойчивая, острая режущая кромка, для больших глубин резания и подачи
W.HS	чистовая обработка		25 - 30°	2 - 4-х кратная подача, см. страницу D5
W.HN	стандартная/чистовая обработка	15 - 25°	2 - 4-х кратная подача, см. страницу D5	

Specification	HORN 3D chip breaker		Chip angle	Properties
HF	normal	Edge tipped	25 - 30°	Geometry for machining of bors, Recommendation: Bore diameter 50% greater than tool diameter
HS	finishing		25 - 30°	Fine to medium machining, absolute sharp cutting edge, positive cut, lowest cutting force on most fragile components
HN	normal/ roughing	PCD along the whole cutting edge of the solid carbide insert	15 - 25°	Medium machining for all purpose, strongest cutting edge, for high depth of cut and feed rates
G.HS	finishing		25 - 30°	Fine to medium machining, absolute sharp cutting edge, positive cut, lowest cutting force on most fragile components
G.HN	normal/ roughing	Full face	15 - 25°	Medium machining for all purpose, strongest cutting edge, for high depth of cut and feed rates
F.HS	finishing		25 - 30°	Fine to medium machining, absolute sharp cutting edge, positive cut, lowest cutting force on most fragile components
F.HN	normal/ roughing	Wiper Geometries	15 - 25°	Medium machining for all purpose, strongest cutting edge, for high depth of cut and feed rates
W.HS	finishing		25 - 30°	2 - 4 times higher feed rate, see page D5
W.HN	normal/ roughing	15 - 25°	2 - 4 times higher feed rate, see page D5	

**При использовании режущих пластин с 3D стружколомом HORN необходимо соблюдать следующее:**

- **Выбрав соответствующую глубину резания и комбинацию подачи**, можно определить оптимальную форму стружки для контролируемого стружколомания.
- **При внутренней обработке** следует использовать только **нейтральные державки** (передний угол 0°). В частности, при геометрии HS неблагоприятные условия зацепления могут привести к механической перегрузке режущей кромки из-за геометрической формы стружколома.
- **Для угловых проточек**, где одновременно используются обе режущие кромки пластины, запрещается использовать стружколом HS. Благодаря геометрической конструкции, обеспечивающей минимальную глубину резания, может происходить скопление стружки и, как следствие, механическая перегрузка и поломка режущей кромки.

**When using inserts with HORN 3D chip breaker please observe the following:**

- **Find the right combination of depth of cut and feed rate** in order to obtain perfect chip control.
- **When turning internal**, you should use only **neutral tool holder** (radial angle of the insert 0°). In particular with the chip breaker HS in some cases it can come to a mechanical overstress of the cutting edge because of the design of the chip breaker.
- **For relief grooves and undercuts**, where both of the cutting edges are in cut at the same time, you should **not** use HS. The reason is in the geometrical design of the chip breaker for lowest depth of cuts. Chips may build up, this can lead to mechanical overstress and breakage of the cutting edge.

### Режущий материал в сочетании с геометрией режущей кромки — ключ к успеху

CVD-D и PCD являются первым выбором при резании алюминиевых и магниевых сплавов, других цветных металлов, всех пластиковых композитов и абразивных специальных материалов, таких как твердый сплав, предварительно и окончательно спеченных.

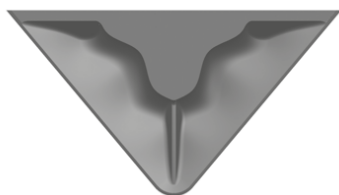
В сочетании с геометрией режущей кромки HORN .HF, .HN и .HS, экономическая стойкость алмазных режущих кромок комбинируется для создания оптимальной системы резания.

Эта разработка открывает новые области применения и улучшает надежность технологического процесса, скорость и точность резания алюминиевых деформируемых сплавов, существенно повышая тем самым экономическую эффективность производства. Даже если критерием смены инструмента является образование заусенцев, за счет острых режущих кромок геометрии .HS стойкость увеличивается в 2,5 - 4 раза.

Примечания:

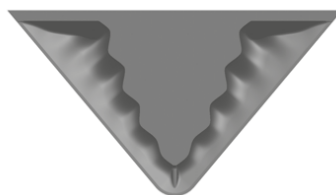
Указанная в каталоге длина  $l_1$  является действительной длиной геометрии режущей кромки. Описание различных алмазных режущих материалов см. на стр. D6, данные резания см. на стр. A50-A51.

**Геометрия .HN**  
Geometry



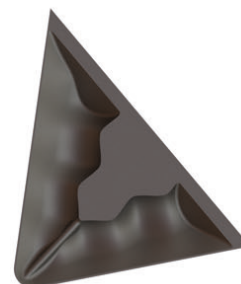
**черновая обработка**  
roughing

**Геометрия .HS**  
Geometry



**чистовая обработка**  
finishing

**Геометрия .HF**  
Geometry



**обработка отверстий**  
bore machining

### Cutting material in conjunction with chip shape geometry, the key to success

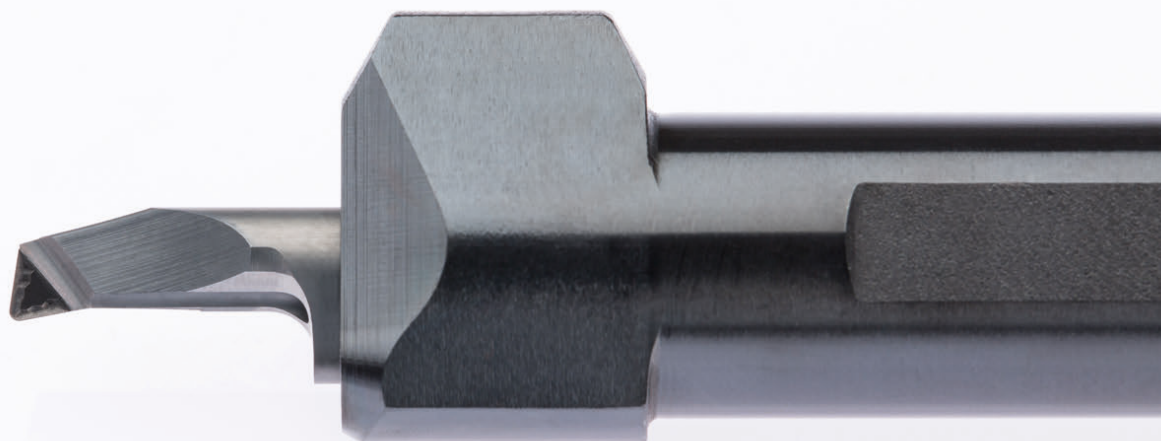
CVD-D and PCD are the materials of choice for machining aluminium and magnesium alloys, other non-ferrous metals, all plastic composite materials and abrasive special materials, such as carbides, both pre-sintered and final-sintered.

The economical tool lives of diamond cutting edges are combined with the .HF, .HN and .HS HORN chip shape geometries to form an optimum cutting system.

This development opens up additional areas of application and improves the machining of aluminium wrought alloys with respect to process reliability, speed and precision, thereby significantly increasing manufacturing efficiency. Even when burr formation is the main criteria for changing a tool, the sharp cutting edges of the .HS geometry enable the tool life to be increased by between 2.5 and 4 times.

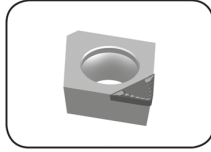
Notes:

The length  $l_1$  specified in the catalogue is the effective length of the chip shape geometry. The description of the different diamond cutting materials can be found on page D6 for cutting data please see pages A50-A51.

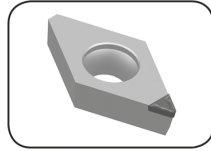


Система/System	Страница/Page
<b>ISO</b>	<b>A2</b>
<b>Supermini®</b>	<b>A52</b>
<b>Mini</b>	<b>A62</b>
<b>DTM</b>	<b>A82</b>
<b>DA32</b>	<b>A88</b>
<b>DS</b>	<b>A96</b>

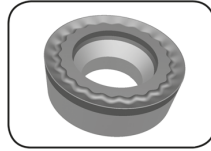
Пластина  
Insert  
CCGT/CCGW/  
CPGT/CPGW/  
DCGT/DCGW/  
RCGT/RCGW/  
RPGT/RPGW/  
SCGT/SCGW/  
TCGT/TCGW/VBGT/  
VBGW/VCGT/VCGW



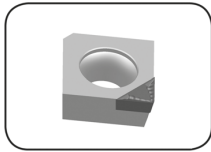
Страница/Page  
A6-A20



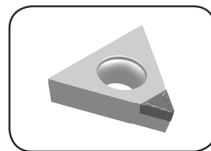
Страница/Page  
A21-A26



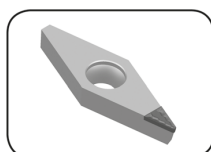
Страница/Page  
A27-A30



Страница/Page  
A31-A36



Страница/Page  
A37-A44



Страница/Page  
A45-A49

# ISO

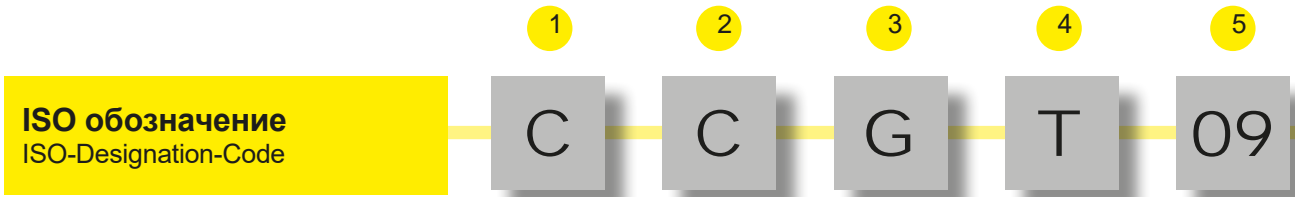


**Пластины с CVD-D и PCD  
вставками  
с 3D стружколомом  
HORN**

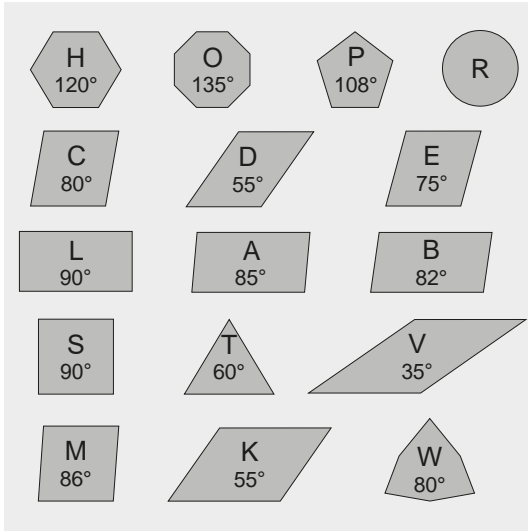
Державки смотрите в нашем  
каталоге Boehlerit

**CVD-D and PCD tipped  
with HORN 3D geometries**

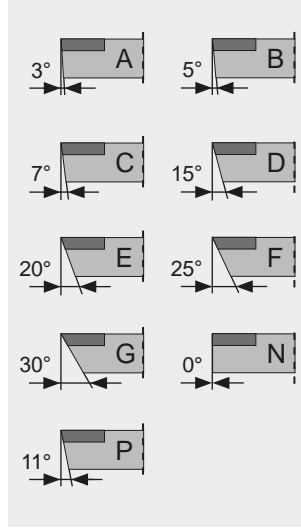
For Holders please see our  
catalogue Boehlerit



**1 Форма**  
Shape



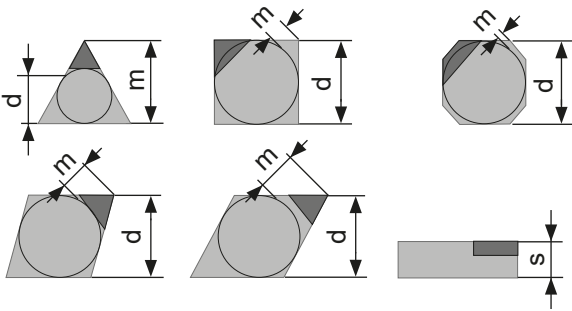
**2 Задний угол**  
Clearance



**4 Тип пластины**  
Insert type

A	
G	
M	
N	
P	
R	
T	
W	
X	Sonder Special

**3 Класс точности**  
Tolerance grade

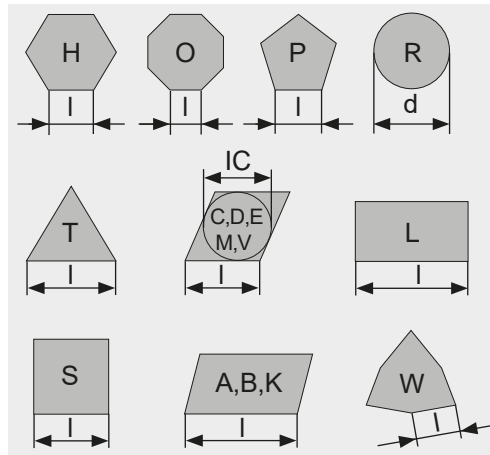


	m	s	d*
A	±0,005	±0,025	±0,025
E	±0,025	±0,025	±0,025
F	±0,005	±0,025	±0,013
G	±0,025	±0,013	±0,025
H	±0,013	±0,025	±0,013
J	±0,005	±0,025	±0,05-0,15
K	±0,013	±0,025	±0,05-0,15
L	±0,025	±0,025	±0,05-0,15
M	±0,08-0,20	±0,05-0,13	±0,05-0,15
N	±0,08-0,20	±0,025	±0,05-0,15
U	±0,13-0,38	±0,13	±0,08-0,25

Допуск в мм  
Tolerance in mm

\* Точный допуск определяется размером пластины  
\* Exact tolerance is determined by size of insert

**5 Длина режущей кромки/размер пластины**  
Length of cutting edge/insert size



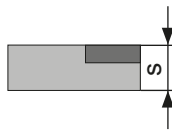
IC "d" смотри описание заказа  
IC "d" see order description

Если меньше 10 то используется 0 (например: 9,525 мм = 09)  
If less than 10 use 0 in first place (Example: 9,525 mm = 09)

**6**
**7**
**8**
**9**
**10**
**11**
**T3**
**08**
**N**
**G**
**HN**
**HD08**

### 6 Толщина в мм Thickness in mm

	s
01	1,59
T1	1,98
02	2,38
03	3,18
T3	3,97
04	4,76
05	5,56
06	6,35



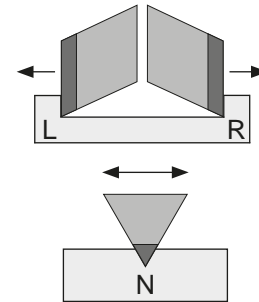
Если меньше 10 то используется 0 (например: 3,18 мм = 03)  
If less than 10 use 0 in first place  
(Example: 3,18 mm = 03)

### 7 Конфигурация угла Corner configuration

Радиус Radius	
00	Форма угла Sharp corner
01	0,1 mm
02	0,2 mm
04	0,4 mm
08	0,8 mm
12	1,2 mm
16	1,6 mm
00	Круглая пластина (дюйм.) Round insert (inch)
M0	Круглая пластина (метр.) Round insert (metr.)



### 8 Направление подачи Feed direction



### 9 Тип вставки Tipping type

Без without	Угловая вставка Edge tipped
F	Вся режущая кромка Full face
G	Вся поверхность Whole cutting edge
W	Геометрия Wiper Wiper Geometries

### 10 Стружколом Chipbreaker

HN	HORN 3D-геометрия, от средней до черновой обработки HORN 3D Geometry, medium up to roughing
HS	HORN 3D-геометрия, чистовая обработка, малый ар для тонкостенных деталей HORN 3D Geometry, finishing, low a <sub>p</sub> for fragile parts
H0	Передний угол 0° Version neutral 0° Chip angle
H6	Передний угол 6° Version positive-neutral 6° Chip angle

Детальное описание см. страницы A50-A51  
Details see page A50-A51

### 11 Режущие материалы Cutting materials

MD10	MCD / MCD
HD08	CVD-D / CVD-D
PD02	PCC / PCD
PD70	
PD75	

Детальное описание см. страницы D6  
Details see page D6

### Универсальное отверстие под винт Universal screw counterbore

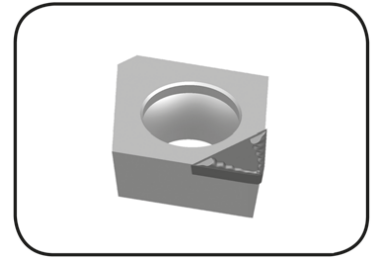
Все пластины HORN стандарта ISO могут быть установлены в любые державки стандарта ISO, благодаря универсальному исполнению отверстия под винт.

HORN ISO Inserts can be clamped in all standard holder systems thanks to the special screw counterbore design.

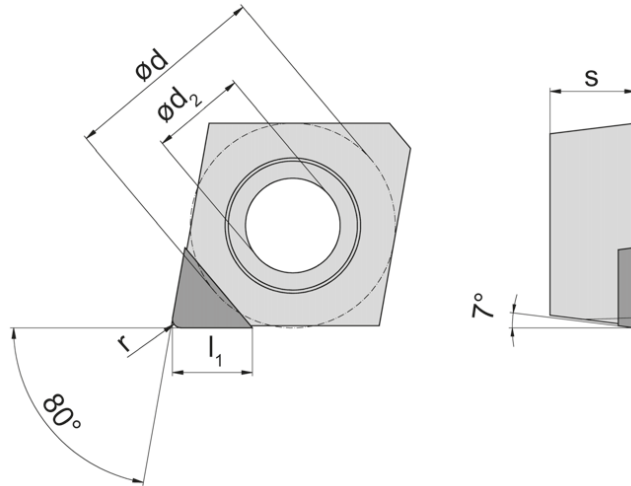


Пластина  
Insert

# CCGT



С алмазной вставкой, с 3D стружколомом HORN  
Diamond tipped, with HORN 3D chip breaker



для державки ISO  
for Toolholder ISO

Тип Buehlerit  
Type

Обозначение Part number	d	d <sub>2</sub>	s	l <sub>1</sub> HD08 / PD70	r		HD08	PD70
							▲	▲
CCGT060201N.HS	6,350	2,8	2,38	2,5 / 2,7	0,1		▲	▲
CCGT060202N.HN	6,350	2,8	2,38	2,5 / 3,0	0,2		▲	▲
CCGT060202N.HS	6,350	2,8	2,38	2,5 / 3,0	0,2		▲	▲
CCGT060204N.HN	6,350	2,8	2,38	2,5 / 3,0	0,4		▲	▲
CCGT060204N.HS	6,350	2,8	2,38	2,5 / 3,0	0,4		▲	▲
CCGT060208N.HN	6,350	2,8	2,38	2,5 / 3,0	0,8		▲	▲
CCGT060208N.HS	6,350	2,8	2,38	2,5 / 3,0	0,8		▲	▲
CCGT09T301N.HS	9,525	4,4	3,97	4,0 / 3,5	0,1		▲	▲
CCGT09T302N.HN	9,525	4,4	3,97	4,0 / 3,5	0,2		▲	▲
CCGT09T302N.HS	9,525	4,4	3,97	4,0 / 3,5	0,2		▲	▲
CCGT09T304N.HN	9,525	4,4	3,97	4,0 / 3,5	0,4		▲	▲
CCGT09T304N.HS	9,525	4,4	3,97	4,0 / 3,5	0,4		▲	▲
CCGT09T308N.HN	9,525	4,4	3,97	4,0 / 3,5	0,8		▲	▲
CCGT09T308N.HS	9,525	4,4	3,97	4,0 / 3,5	0,8		▲	▲
CCGT120402N.HN	12,700	5,5	4,76	4,0 / 3,5	0,2		▲	▲
CCGT120402N.HS	12,700	5,5	4,76	4,0 / 3,5	0,2		▲	▲
CCGT120404N.HN	12,700	5,5	4,76	4,0 / 3,5	0,4		▲	▲
CCGT120404N.HS	12,700	5,5	4,76	4,0 / 3,5	0,4		▲	▲
CCGT120408N.HN	12,700	5,5	4,76	4,0 / 3,5	0,8		▲	▲
CCGT120408N.HS	12,700	5,5	4,76	4,0 / 3,5	0,8		▲	▲
CCGT120412N.HN	12,700	5,5	4,76	4,0 / -	1,2		▲	▲
CCGT120412N.HS	12,700	5,5	4,76	4,0 / -	1,2		▲	▲

▲ со склада / on stock Δ 4 Недели / 4 weeks x По запросу / upon request

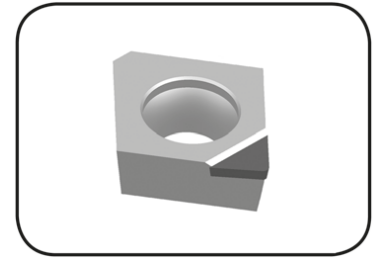
Размеры указаны в мм.  
Dimensions in mm

Замерять режущие кромки только оптическим способом!  
Cutting edges must be measured optically!

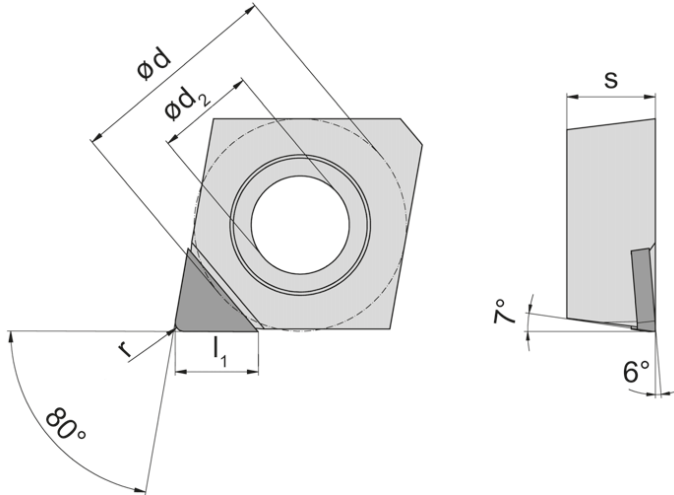


### Пластина Insert

## CCGT



С алмазной вставкой, исполнение «положительно-нейтральное»  
Diamond tipped, Version „positive-neutral“



для державки ISO  
for Toolholder ISO

Тип Buehlerit  
Type

Обозначение Part number	d	d <sub>2</sub>	s	l <sub>1</sub> HD08 / PD70	r		
						HD08	PD70
<b>CCGT060201N.H6</b>	6,350	2,8	2,38	3,0 / 3,2	0,1	▲	▲
<b>CCGT060202N.H6</b>	6,350	2,8	2,38	3,0 / 3,5	0,2	▲	▲
<b>CCGT060204N.H6</b>	6,350	2,8	2,38	3,0 / 3,5	0,4	▲	▲
<b>CCGT060208N.H6</b>	6,350	2,8	2,38	3,0 / 3,5	0,8	▲	▲
<b>CCGT09T301N.H6</b>	9,525	4,4	3,97	4,5 / -	0,1	▲	
<b>CCGT09T302N.H6</b>	9,525	4,4	3,97	4,5 / 4,0	0,2	▲	▲
<b>CCGT09T304N.H6</b>	9,525	4,4	3,97	4,5 / 4,0	0,4	▲	▲
<b>CCGT09T308N.H6</b>	9,525	4,4	3,97	4,5 / 4,0	0,8	▲	▲
<b>CCGT09T312N.H6</b>	9,525	4,4	3,97	4,5 / -	1,2	▲	
<b>CCGT120402N.H6</b>	12,700	5,5	4,76	4,5 / 4,0	0,2	▲	▲
<b>CCGT120404N.H6</b>	12,700	5,5	4,76	4,5 / 4,0	0,4	▲	▲
<b>CCGT120408N.H6</b>	12,700	5,5	4,76	4,5 / 4,0	0,8	▲	▲
<b>CCGT120412N.H6</b>	12,700	5,5	4,76	4,5 / -	1,2	▲	

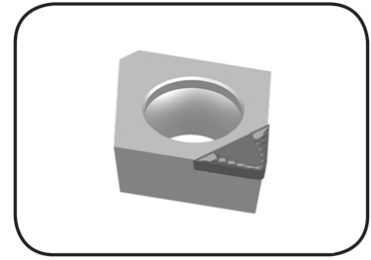
▲ со Склада / on stock Δ 4 Недели / 4 weeks x По запросу / upon request

Размеры указаны в мм.  
Dimensions in mm

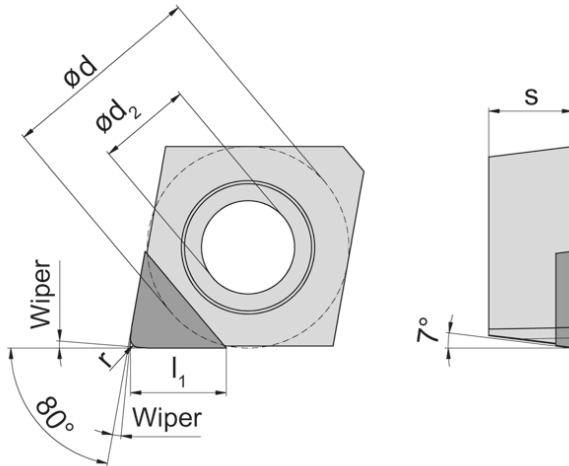
Замерять режущие кромки только оптическим способом!  
Cutting edges must be measured optically!

### Пластина Insert

## CCGT



С алмазной вставкой, геометрией Wiper и 3D стружколомом HORN  
Diamond tipped, Wiper geometry with HORN 3D chip breaker



для державки ISO  
for Toolholder ISO

Тип Boehlerit  
Type

Соблюдать  
установочный угол! См.  
стр. D4  
Please note the approach  
angle! See page D4

Обозначение Part number	d	d <sub>2</sub>	s	l <sub>1</sub> HD08 / PD70	r		
						HD08	PD70
CCGT060202N.W.HN	6,350	2,8	2,38	2,5 / 3,0	0,2	▲	▲
CCGT060202N.W.HS	6,350	2,8	2,38	2,5 / 3,0	0,2	▲	▲
CCGT060204N.W.HN	6,350	2,8	2,38	2,5 / 3,0	0,4	▲	▲
CCGT060204N.W.HS	6,350	2,8	2,38	2,5 / 3,0	0,4	▲	▲
CCGT09T302N.W.HN	9,525	4,4	3,97	4,0 / 3,5	0,2	▲	▲
CCGT09T302N.W.HS	9,525	4,4	3,97	4,0 / 3,5	0,2	▲	▲
CCGT09T304N.W.HN	9,525	4,4	3,97	4,0 / 3,5	0,4	▲	▲
CCGT09T304N.W.HS	9,525	4,4	3,97	4,0 / 3,5	0,4	▲	▲
CCGT120402N.W.HN	12,700	5,5	4,76	4,0 / -	0,2	▲	▲
CCGT120402N.W.HS	12,700	5,5	4,76	4,0 / -	0,2	▲	▲
CCGT120404N.W.HN	12,700	5,5	4,76	4,0 / -	0,4	▲	▲
CCGT120404N.W.HS	12,700	5,5	4,76	4,0 / -	0,4	▲	▲

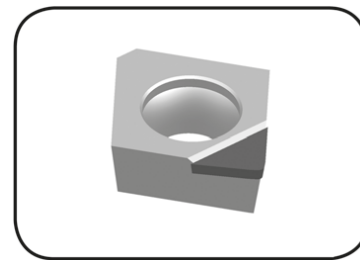
▲ со Склада / on stock Δ 4 Недели / 4 weeks x По запросу / upon request

Размеры указаны в мм.  
Dimensions in mm

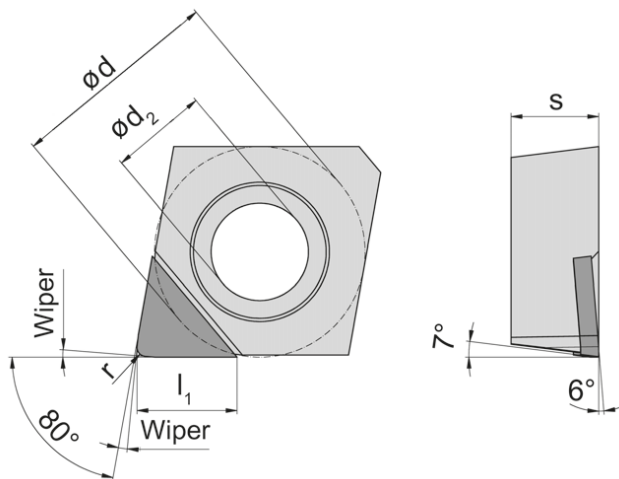
Замерять режущие кромки только оптически!  
Cutting edges must be measured optically!

### Пластина Insert

## CCGT



С алмазной вставкой, геометрия Wiper, исполнение «положительно-нейтральное»  
Diamond tipped, Wiper geometry, Version „positive-neutral“



для державки ISO  
for Toolholder ISO

Тип Böhlerit  
Type

Соблюдать установочный угол! См. стр. D4  
Please note the approach angle! See page D4

Обозначение Part number	d	d <sub>2</sub>	s	l <sub>1</sub>	r	PD70
CCGT060201N.W.H6	6,350	2,8	2,38	3,0	0,1	▲
CCGT060202N.W.H6	6,350	2,8	2,38	3,5	0,2	▲
CCGT060204N.W.H6	6,350	2,8	2,38	3,5	0,4	▲
CCGT09T301N.W.H6	9,525	4,4	3,97	3,7	0,1	▲
CCGT09T302N.W.H6	9,525	4,4	3,97	4,0	0,2	▲
CCGT09T304N.W.H6	9,525	4,4	3,97	4,0	0,4	▲
CCGT120402N.W.H6	12,700	5,5	4,76	4,0	0,2	▲
CCGT120404N.W.H6	12,700	5,5	4,76	4,0	0,4	▲

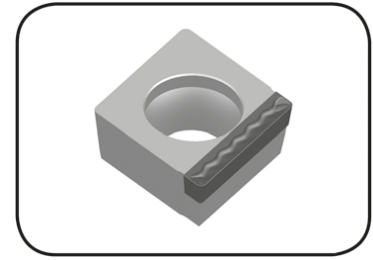
▲ со Склада / on stock Δ 4 Недели / 4 weeks x По запросу / upon request

Размеры указаны в мм.  
Dimensions in mm

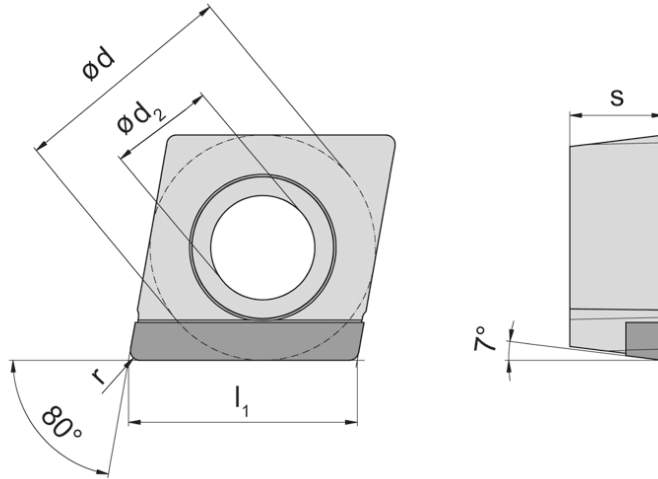
Замерять режущие кромки только оптическим способом!  
Cutting edges must be measured optically!

### Пластина Insert

# CCGT



С алмазной вставкой, цельная режущая кромка с 3D стружколомом HORN  
Diamond tipped, complete edge with HORN 3D chip breaker



для державки ISO  
for Toolholder ISO

Тип Buehlerit  
Type

R = показано правое исполнение  
R = right hand version shown

L = левое исполнение.  
L = left hand version

Обозначение Part number	d	d <sub>2</sub>	s	l <sub>1</sub>	r		PD02	PD70
CCGT060204L.G.HN	6,350	2,8	2,38	6,4	0,4	▲	▲	▲
CCGT060204R.G.HN	6,350	2,8	2,38	6,4	0,4	▲	▲	▲
CCGT060208L.G.HN	6,350	2,8	2,38	6,3	0,8	▲	▲	▲
CCGT060208R.G.HN	6,350	2,8	2,38	6,3	0,8	Δ	▲	▲
CCGT09T304L.G.HN	9,525	4,4	3,97	9,6	0,4	Δ	▲	▲
CCGT09T304R.G.HN	9,525	4,4	3,97	9,6	0,4		▲	▲
CCGT09T308L.G.HN	9,525	4,4	3,97	9,5	0,8		▲	▲
CCGT09T308R.G.HN	9,525	4,4	3,97	9,5	0,8	Δ	▲	▲
CCGT120404L.G.HN	12,700	5,5	4,76	12,8	0,4	Δ	▲	▲
CCGT120404R.G.HN	12,700	5,5	4,76	12,8	0,4	Δ	▲	▲
CCGT120408L.G.HN	12,700	5,5	4,76	12,7	0,8	Δ	▲	▲
CCGT120408R.G.HN	12,700	5,5	4,76	12,7	0,8	Δ	▲	▲

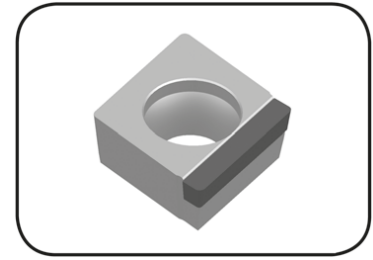
▲ со Склада / on stock Δ 4 Недели / 4 weeks x По запросу / upon request

Размеры указаны в мм.  
Dimensions in mm

Замерять режущие кромки только оптически!  
Cutting edges must be measured optically!

### Пластина Insert

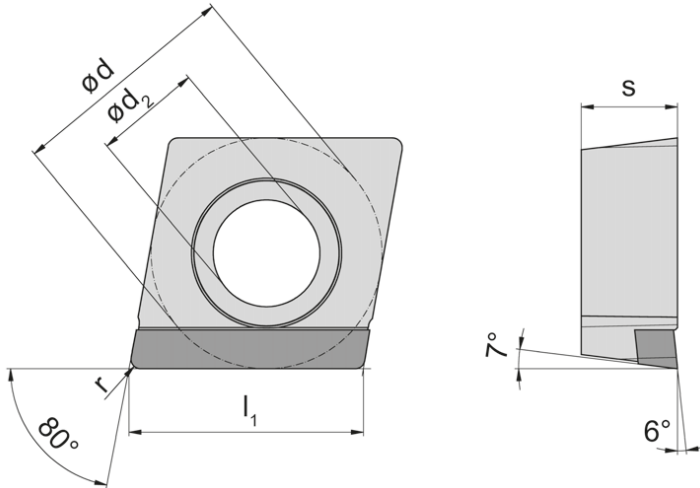
## CCGT



С алмазной вставкой, цельная режущая кромка, исполнение «положительное»  
Diamond tipped, complete edge, Version „positive“

для державки ISO  
for Toolholder ISO

Тип Boehlerit  
Type



R = показано правое исполнение  
R = right hand version shown

L = левое исполнение  
L = left hand version

Обозначение Part number	d	d <sub>2</sub>	s	l <sub>1</sub>	r	PD70
CCGT060204L.G.H6	6,350	2,8	2,38	6,4	0,4	▲
CCGT060204R.G.H6	6,350	2,8	2,38	6,4	0,4	▲
CCGT060208L.G.H6	6,350	2,8	2,38	6,3	0,8	▲
CCGT060208R.G.H6	6,350	2,8	2,38	6,3	0,8	▲
CCGT09T308L.G.H6	9,525	4,4	3,97	9,6	0,8	▲
CCGT09T308R.G.H6	9,525	4,4	3,97	9,6	0,8	▲
CCGT09T312L.G.H6	9,525	4,4	3,97	9,6	1,2	▲
CCGT09T312R.G.H6	9,525	4,4	3,97	9,6	1,2	▲
CCGT120412L.G.H6	12,700	5,5	4,76	12,6	1,2	▲
CCGT120412R.G.H6	12,700	5,5	4,76	12,6	1,2	▲

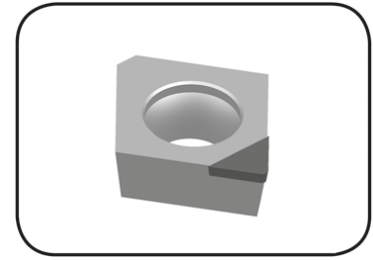
▲ со Склада / on stock Δ 4 Недели / 4 weeks x По запросу / upon request

Размеры указаны в мм.  
Dimensions in mm

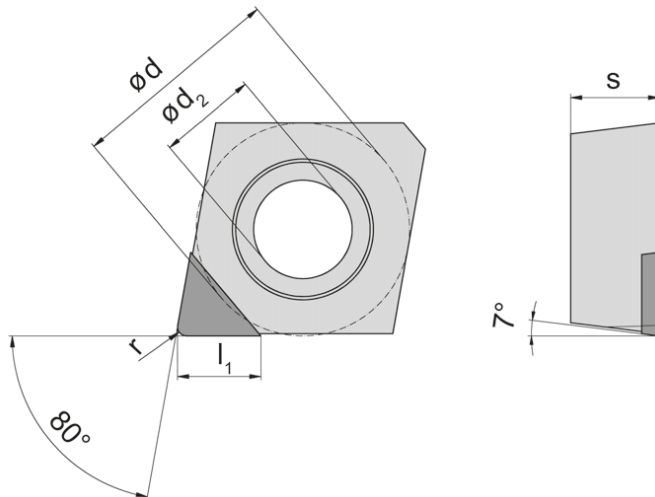
Замерять режущие кромки только оптическим способом!  
Cutting edges must be measured optically!

### Пластина Insert

## CCGW



С алмазной вставкой, исполнение «нейтральное»  
Diamond tipped, Version „neutral“



для державки ISO  
for Toolholder ISO

Тип Buehlerit  
Type

Обозначение Part number	d	d <sub>2</sub>	s	l <sub>1</sub>	r		HD08	PD70
CCGW060201N.H0	6,350	2,8	2,38	3,0	0,1		Δ	▲
CCGW060202N.H0	6,350	2,8	2,38	3,0	0,2		▲	▲
CCGW060204N.H0	6,350	2,8	2,38	3,0	0,4		▲	▲
CCGW060208N.H0	6,350	2,8	2,38	3,0	0,8		▲	▲
CCGW09T301N.H0	9,525	4,4	3,97	4,5	0,1		Δ	▲
CCGW09T302N.H0	9,525	4,4	3,97	4,5	0,2		▲	▲
CCGW09T304N.H0	9,525	4,4	3,97	4,5	0,4		▲	▲
CCGW09T308N.H0	9,525	4,4	3,97	4,5	0,8		▲	▲
CCGW09T312N.H0	9,525	4,4	3,97	4,5	1,2		Δ	▲
CCGW120402N.H0	12,700	5,5	4,76	4,5	0,2		▲	▲
CCGW120404N.H0	12,700	5,5	4,76	4,5	0,4		▲	▲
CCGW120408N.H0	12,700	5,5	4,76	4,5	0,8		▲	▲
CCGW120412N.H0	12,700	5,5	4,76	4,5	1,2		▲	▲

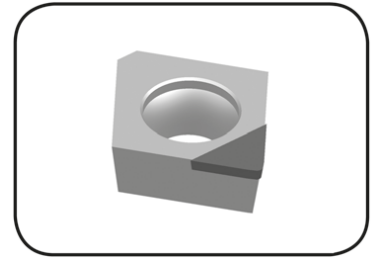
▲ со Склада / on stock Δ 4 Недели / 4 weeks x По запросу / upon request

Размеры указаны в мм.  
Dimensions in mm

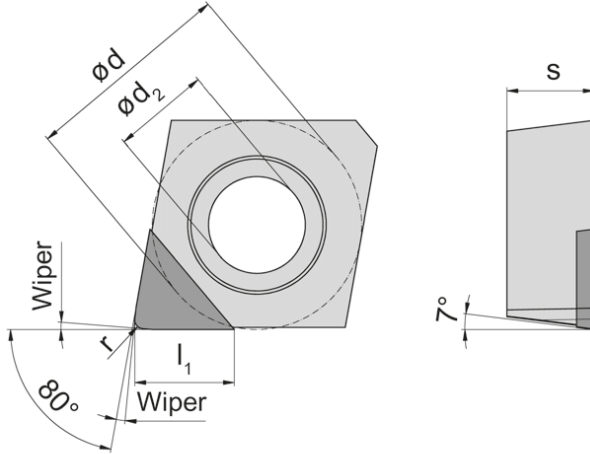
Замерять режущие кромки только оптическим способом!  
Cutting edges must be measured optically!

### Пластина Insert

## CCGW



С алмазной вставкой, геометрия Wiper, исполнение «нейтральное»  
Diamond tipped, Wiper geometry, Version „neutral“



для державки ISO  
for Toolholder ISO

Тип Böhlerit  
Type

Соблюдать установочный угол! См. стр. D4  
Please note the approach angle! See page D4

Обозначение Part number	d	d <sub>2</sub>	s	l <sub>1</sub>	r	PD70
CCGW060201N.W.H0	6,350	2,8	2,38	3,2	0,1	▲
CCGW060202N.W.H0	6,350	2,8	2,38	3,5	0,2	▲
CCGW060204N.W.H0	6,350	2,8	2,38	3,5	0,4	▲
CCGW09T301N.W.H0	9,525	4,4	3,97	3,7	0,1	▲
CCGW09T302N.W.H0	9,525	4,4	3,97	4,0	0,2	▲
CCGW09T304N.W.H0	9,525	4,4	3,97	4,0	0,4	▲
CCGW120402N.W.H0	12,700	5,5	4,76	4,0	0,2	▲
CCGW120404N.W.H0	12,700	5,5	4,76	4,0	0,4	▲

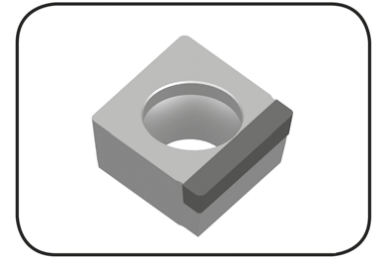
▲ со Склада / on stock Δ 4 Недели / 4 weeks x По запросу / upon request

Размеры указаны в мм.  
Dimensions in mm

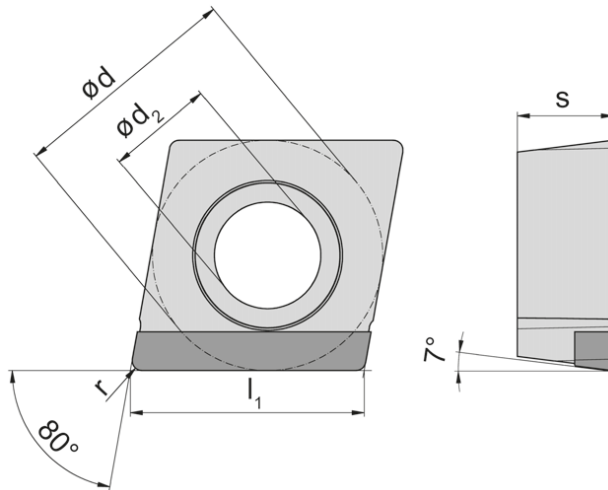
Замерять режущие кромки только оптически!  
Cutting edges must be measured optically!

### Пластина Insert

## CCGW



С алмазной вставкой, цельная режущая кромка  
Diamond tipped, complete edge



для державки ISO  
for Toolholder ISO

Тип Buehlerit  
Type

R = показано правое исполнение  
R = right hand version shown

L = левое исполнение.  
L = left hand version

Обозначение Part number	d	d <sub>2</sub>	s	l <sub>1</sub>	r	PD70
CCGW060204L.G.H0	6,350	2,8	2,38	6,4	0,4	▲
CCGW060204R.G.H0	6,350	2,8	2,38	6,4	0,4	▲
CCGW060208L.G.H0	6,350	2,8	2,38	6,3	0,8	▲
CCGW060208R.G.H0	6,350	2,8	2,38	6,3	0,8	▲
CCGW09T304L.G.H0	9,525	4,4	3,97	9,6	0,4	▲
CCGW09T304R.G.H0	9,525	4,4	3,97	9,6	0,4	▲
CCGW09T308L.G.H0	9,525	4,4	3,97	9,5	0,8	▲
CCGW09T308R.G.H0	9,525	4,4	3,97	9,5	0,8	▲
CCGW09T312L.G.H0	9,525	4,4	3,97	9,4	1,2	▲
CCGW09T312R.G.H0	9,525	4,4	3,97	9,4	1,2	▲
CCGW120404L.G.H0	12,700	5,5	4,76	12,8	0,4	▲
CCGW120404R.G.H0	12,700	5,5	4,76	12,8	0,4	▲
CCGW120408L.G.H0	12,700	5,5	4,76	12,7	0,8	▲
CCGW120408R.G.H0	12,700	5,5	4,76	12,7	0,8	▲

▲ со Склада / on stock Δ 4 Недели / 4 weeks x По запросу / upon request

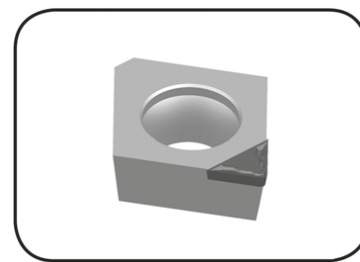
Размеры указаны в мм.  
Dimensions in mm

Замерять режущие кромки только оптическим способом!  
Cutting edges must be measured optically!

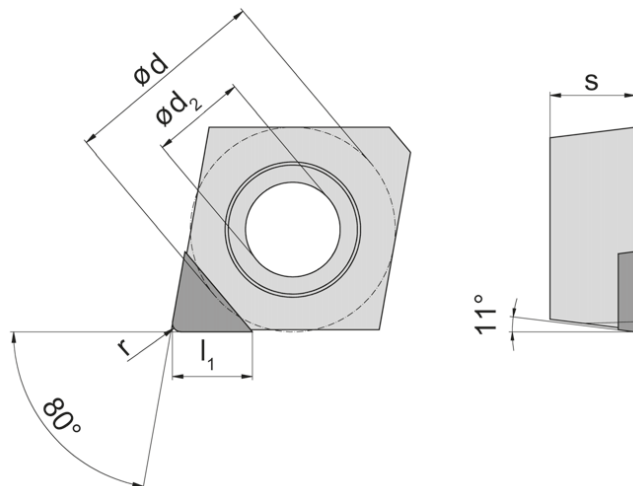


### Пластина Insert

## CPGT



С алмазной вставкой, с 3D стружколомом HORN  
Diamond tipped, with HORN 3D chip breaker



для державки ISO  
for Toolholder ISO

Тип Boehlerit  
Type

Обозначение Part number	d	d <sub>2</sub>	s	l <sub>1</sub> HD08 / PD70	r		
						HD08	PD70
CPGT060201N.HS	6,350	2,8	2,38	2,5 / -	0,1	Δ	
CPGT060202N.HN	6,350	2,8	2,38	2,5 / 3,0	0,2	▲	▲
CPGT060202N.HS	6,350	2,8	2,38	2,5 / 3,0	0,2	▲	▲
CPGT060204N.HN	6,350	2,8	2,38	2,5 / 3,0	0,4	▲	▲
CPGT060204N.HS	6,350	2,8	2,38	2,5 / 3,0	0,4	▲	▲
CPGT060208N.HN	6,350	2,8	2,38	2,5 / -	0,8	▲	
CPGT09T301N.HS	9,525	4,4	3,97	4,0 / -	0,1	Δ	
CPGT09T302N.HN	9,525	4,4	3,97	4,0 / 3,5	0,2	Δ	▲
CPGT09T302N.HS	9,525	4,4	3,97	4,0 / 3,5	0,2	▲	▲
CPGT09T304N.HN	9,525	4,4	3,97	4,0 / 3,5	0,4	▲	▲
CPGT09T304N.HS	9,525	4,4	3,97	4,0 / 3,5	0,4	▲	▲
CPGT09T308N.HN	9,525	4,4	3,97	4,0 / 3,5	0,8	▲	▲
CPGT09T308N.HS	9,525	4,4	3,97	- / 3,5	0,8	▲	▲
CPGT09T312N.HN	9,525	4,4	3,97	4,0 / -	1,2	Δ	

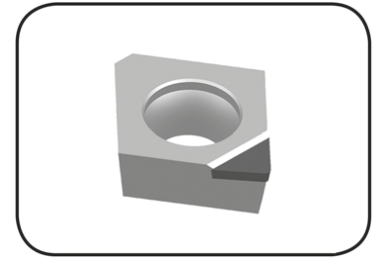
▲ со Склада / on stock Δ 4 Недели / 4 weeks x По запросу / upon request

Размеры указаны в мм.  
Dimensions in mm

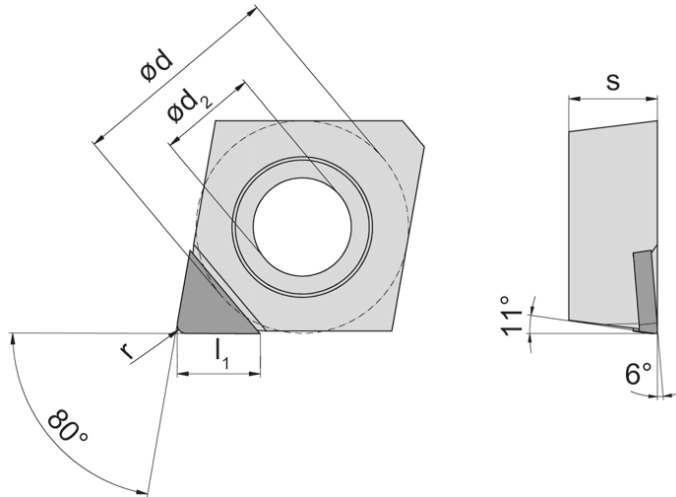
Замерять режущие кромки только оптическим способом!  
Cutting edges must be measured optically!

**Пластина**  
Insert

**CPGT**



С алмазной вставкой, цельная режущая кромка, исполнение «положительно-нейтральное»  
Diamond tipped, complete edge, Version „positive-neutral“



для державки ISO  
for Toolholder ISO

Тип Buehlerit  
Type

Обозначение Part number	d	d <sub>2</sub>	s	l <sub>1</sub>	r	PD70
<b>CPGT060202N.H6</b>	6,35	2,8	2,38	3,5	0,2	▲
<b>CPGT060204N.H6</b>	6,35	2,8	2,38	3,5	0,4	▲
<b>CPGT060208N.H6</b>	6,35	2,8	2,38	3,5	0,8	▲

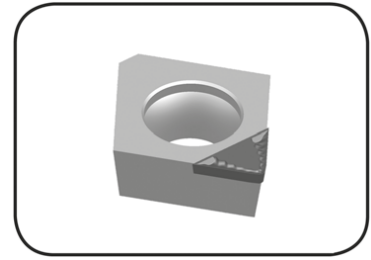
▲ со Склада / on stock Δ 4 Недели / 4 weeks x По запросу / upon request

Размеры указаны в мм.  
Dimensions in mm

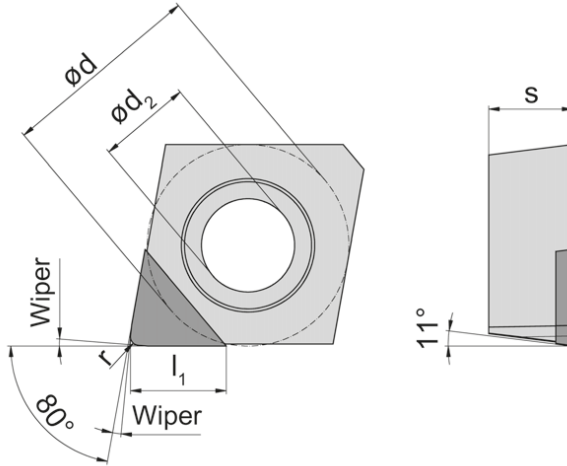
Замерять режущие кромки только оптическим способом!  
Cutting edges must be measured optically!

### Пластина Insert

## CPGT



С алмазной вставкой, геометрией Wiper и 3D стружколомом HORN  
Diamond tipped, Wiper geometry with HORN 3D chip breaker



для державки ISO  
for Toolholder ISO

Тип Böhlerit  
Type

Соблюдать установочный угол! См. стр. D4  
Please note the approach angle! See page D4

Обозначение Part number	d	d <sub>2</sub>	s	l <sub>1</sub>	r	PD70
CPGT060202N.W.HN	6,350	2,8	2,38	3,0	0,2	▲
CPGT060202N.W.HS	6,350	2,8	2,38	3,0	0,2	▲
CPGT060204N.W.HN	6,350	2,8	2,38	3,0	0,4	▲
CPGT060204N.W.HS	6,350	2,8	2,38	3,0	0,4	▲
CPGT09T302N.W.HN	9,525	4,4	3,97	3,5	0,2	▲
CPGT09T302N.W.HS	9,525	4,4	3,97	3,5	0,2	▲
CPGT09T304N.W.HN	9,525	4,4	3,97	3,5	0,4	▲
CPGT09T304N.W.HS	9,525	4,4	3,97	3,5	0,4	▲

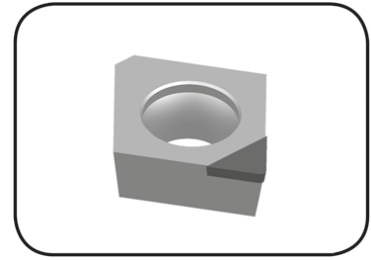
▲ со Склада / on stock Δ 4 Недели / 4 weeks x По запросу / upon request

Размеры указаны в мм.  
Dimensions in mm

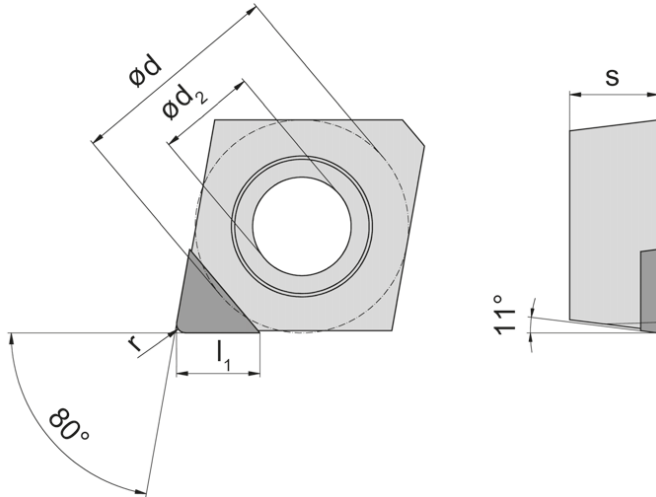
Замерять режущие кромки только оптически!  
Cutting edges must be measured optically!

**Пластина**  
Insert

**CPGW**



С алмазной вставкой, исполнение «нейтральное»  
Diamond tipped, Version „neutral“



для державки ISO  
for Toolholder ISO

Тип Boehlerit  
Type

Обозначение Part number	d	d <sub>2</sub>	s	l <sub>1</sub>	r	PD70
CPGW060202N.H0	6,350	2,8	2,38	3,5	0,2	▲
CPGW060204N.H0	6,350	2,8	2,38	3,5	0,4	▲
CPGW060208N.H0	6,350	2,8	2,38	3,5	0,8	▲
CPGW09T302N.H0	9,525	4,4	3,97	4,0	0,2	▲
CPGW09T304N.H0	9,525	4,4	3,97	4,0	0,4	▲
CPGW09T308N.H0	9,525	4,4	3,97	4,0	0,8	▲
CPGW120402N.H0	12,700	5,5	4,76	4,0	0,2	▲
CPGW120404N.H0	12,700	5,5	4,76	4,0	0,4	▲
CPGW120408N.H0	12,700	5,5	4,76	4,0	0,8	▲

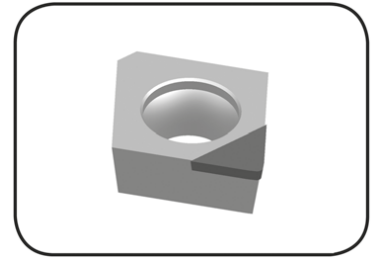
▲ со Склада / on stock Δ 4 Недели / 4 weeks x По запросу / upon request

Размеры указаны в мм.  
Dimensions in mm

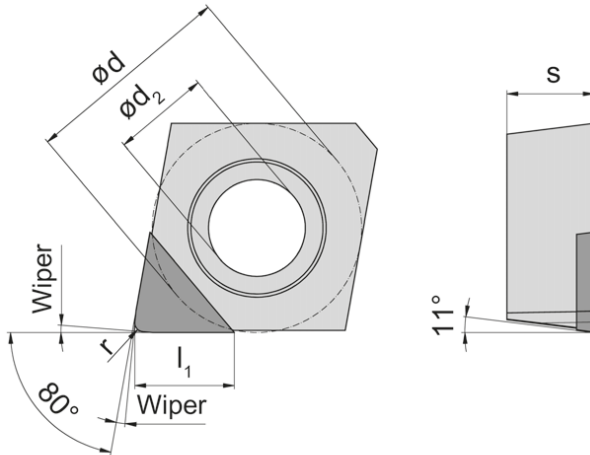
Замерять режущие кромки только оптически!  
Cutting edges must be measured optically!

### Пластина Insert

## CPGW



С алмазной вставкой, геометрия Wiper, исполнение «нейтральное»  
Diamond tipped, Wiper geometry, Version „neutral“



для державки ISO  
for Toolholder ISO

Тип Böhlerit  
Type

Соблюдать установочный угол! См. стр. D4  
Please note the approach angle! See page D4

Обозначение Part number	d	d <sub>2</sub>	s	l <sub>1</sub>	r	PD70
CPGW060202N.W.H0	6,350	2,8	2,38	3,5	0,2	▲
CPGW060204N.W.H0	6,350	2,8	2,38	3,5	0,4	▲
CPGW09T302N.W.H0	9,525	4,4	3,97	4,0	0,2	▲
CPGW09T304N.W.H0	9,525	4,4	3,97	4,0	0,4	▲
CPGW120402N.W.H0	12,700	5,5	4,76	4,0	0,2	▲
CPGW120404N.W.H0	12,700	5,5	4,76	4,0	0,4	▲

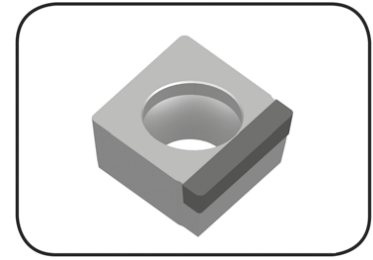
▲ со Склада / on stock Δ 4 Недели / 4 weeks x По запросу / upon request

Размеры указаны в мм.  
Dimensions in mm

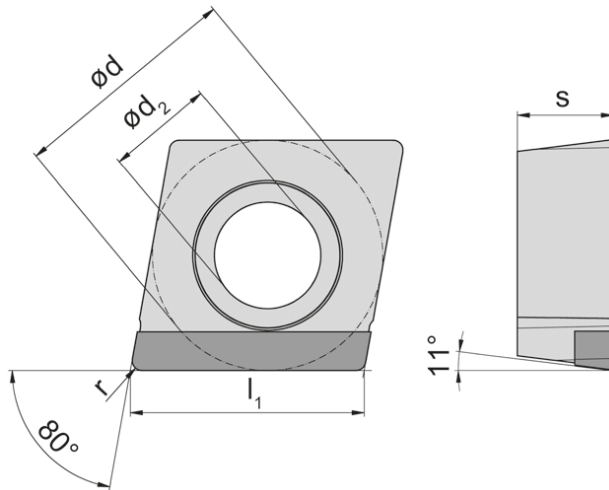
Замерять режущие кромки только оптическим способом!  
Cutting edges must be measured optically!

### Пластина Insert

## CPGW



С алмазной вставкой, цельная режущая кромка  
Diamond tipped, complete edge



для державки ISO  
for Toolholder ISO

Тип Boehlerit  
Type

R = показано правое исполнение  
R = right hand version shown

L = левое исполнение  
L = left hand version

Обозначение Part number	d	d <sub>2</sub>	s	l <sub>1</sub>	r	PD70
CPGW060204L.G.H0	6,350	2,8	2,38	6,4	0,4	▲
CPGW060204R.G.H0	6,350	2,8	2,38	6,4	0,4	▲
CPGW060208L.G.H0	6,350	2,8	2,38	6,3	0,8	▲
CPGW060208R.G.H0	6,350	2,8	2,38	6,3	0,8	▲
CPGW09T308L.G.H0	9,525	4,4	3,97	9,5	0,8	▲
CPGW09T308R.G.H0	9,525	4,4	3,97	9,5	0,8	▲
CPGW120408L.G.H0	12,700	5,5	4,76	12,7	0,8	▲
CPGW120408R.G.H0	12,700	5,5	4,76	12,7	0,8	▲
CPGW120412L.G.H0	12,700	5,5	4,76	12,6	1,2	▲
CPGW120412R.G.H0	12,700	5,5	4,76	12,6	1,2	▲

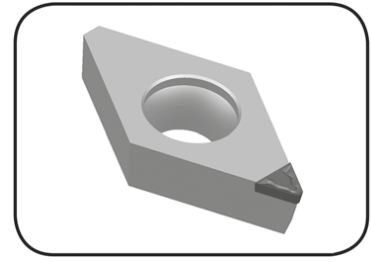
▲ со Склада / on stock Δ 4 Недели / 4 weeks x По запросу / upon request

Размеры указаны в мм.  
Dimensions in mm

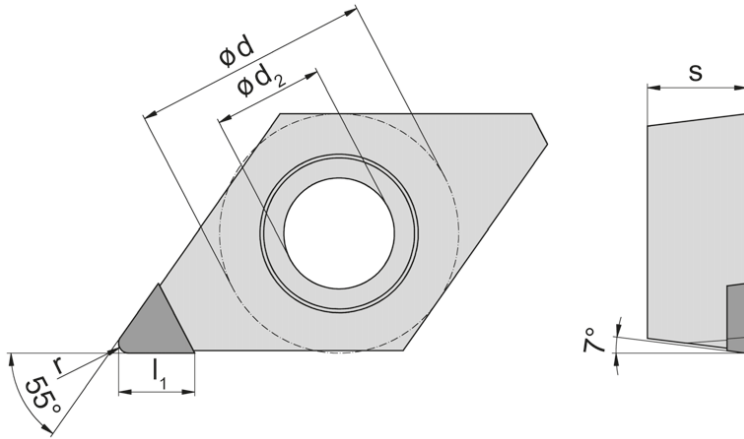
Замерять режущие кромки только оптическим способом!  
Cutting edges must be measured optically!

### Пластина Insert

## DCGT



С алмазной вставкой, с 3D стружколомом HORN  
Diamond tipped, with HORN 3D chip breaker



для державки ISO  
for Toolholder ISO

Тип Buehlerit  
Type

Обозначение Part number	d	d <sub>2</sub>	s	l <sub>1</sub> HD08 / PD70	r		HD08	PD70
							▲	▲
DCGT070201N.HS	6,350	2,8	2,38	2,5 / 3,0	0,1		▲	▲
DCGT070202N.HN	6,350	2,8	2,38	2,5 / 3,0	0,2		▲	▲
DCGT070202N.HS	6,350	2,8	2,38	2,5 / 3,0	0,2		▲	▲
DCGT070204N.HN	6,350	2,8	2,38	2,5 / 3,0	0,4		▲	▲
DCGT070204N.HS	6,350	2,8	2,38	2,5 / 3,0	0,4		▲	▲
DCGT070208N.HN	6,350	2,8	2,38	2,5 / 3,0	0,8		▲	▲
DCGT070208N.HS	6,350	2,8	2,38	2,5 / 3,0	0,8		▲	▲
DCGT11T301N.HS	9,525	4,4	3,97	2,5 / 3,5	0,1		▲	▲
DCGT11T302N.HN	9,525	4,4	3,97	2,5 / 3,5	0,2		▲	▲
DCGT11T302N.HS	9,525	4,4	3,97	2,5 / 3,5	0,2		▲	▲
DCGT11T304N.HN	9,525	4,4	3,97	2,5 / 3,5	0,4		▲	▲
DCGT11T304N.HS	9,525	4,4	3,97	2,5 / 3,5	0,4		▲	▲
DCGT11T308N.HN	9,525	4,4	3,97	2,5 / 3,5	0,8		▲	▲
DCGT11T308N.HS	9,525	4,4	3,97	2,5 / 3,5	0,8		▲	▲
DCGT11T312N.HN	9,525	4,4	3,97	2,5 / 3,5	1,2		▲	▲
DCGT11T312N.HS	9,525	4,4	3,97	2,5 / 3,5	1,2		▲	▲

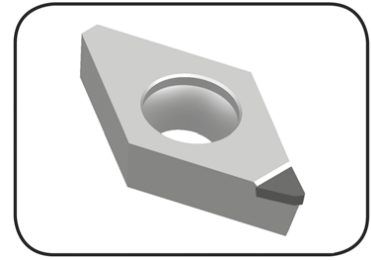
▲ со Склада / on stock Δ 4 Недели / 4 weeks x По запросу / upon request

Размеры указаны в мм.  
Dimensions in mm

Замерять режущие кромки только оптическим способом!  
Cutting edges must be measured optically!

**Пластина**  
Insert

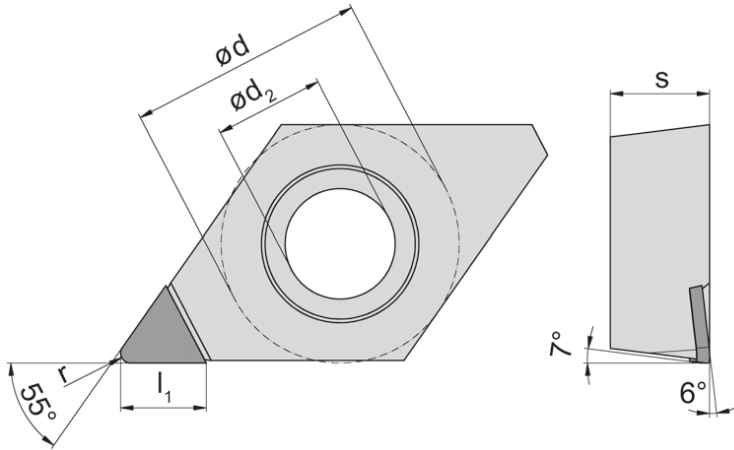
**DCGT**



С алмазной вставкой, исполнение «положительно-нейтральное»  
Diamond tipped, Version „positive-neutral“

для державки ISO  
for Toolholder ISO

Тип Boehlerit  
Type



Обозначение Part number	d	d <sub>2</sub>	s	l <sub>1</sub> HD08 / PD70	r	HD08	PD70
<b>DCGT070201N.H6</b>	6,350	2,8	2,38	3 / 3,5	0,1	▲	▲
<b>DCGT070202N.H6</b>	6,350	2,8	2,38	3 / 3,5	0,2	▲	▲
<b>DCGT070204N.H6</b>	6,350	2,8	2,38	3 / 3,5	0,4	▲	▲
<b>DCGT070208N.H6</b>	6,350	2,8	2,38	3 / 3,5	0,8	▲	▲
<b>DCGT11T301N.H6</b>	9,525	4,4	3,97	3 / 4,0	0,1	▲	▲
<b>DCGT11T302N.H6</b>	9,525	4,4	3,97	3 / 4,0	0,2	▲	▲
<b>DCGT11T304N.H6</b>	9,525	4,4	3,97	3 / 4,0	0,4	▲	▲
<b>DCGT11T308N.H6</b>	9,525	4,4	3,97	3 / 4,0	0,8	▲	▲
<b>DCGT11T312N.H6</b>	9,525	4,4	3,97	3 / 4,0	1,2	▲	▲

▲ со Склада / on stock Δ 4 Недели / 4 weeks x По запросу / upon request

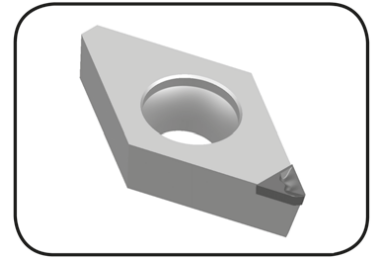
Размеры указаны в мм.  
Dimensions in mm

Замерять режущие кромки только оптическим способом!  
Cutting edges must be measured optically!

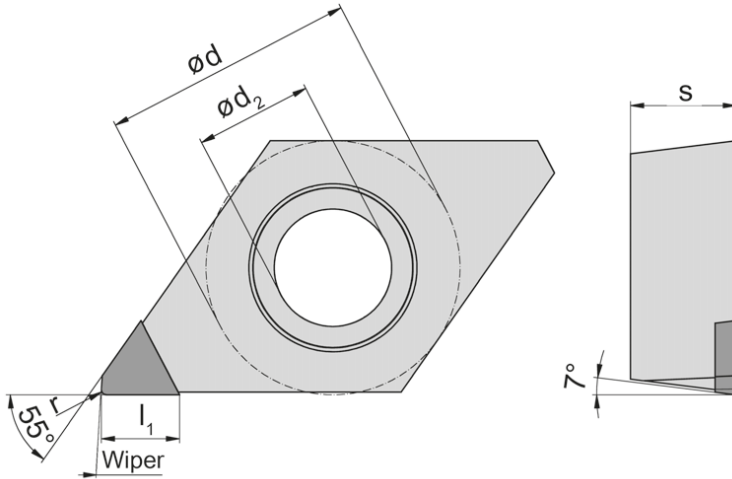


### Пластина Insert

## DCGT



С алмазной вставкой, геометрией Wiper и 3D стружколомом HORN  
Diamond tipped, Wiper geometry with HORN 3D chip breaker



для державки ISO  
for Toolholder ISO

Тип Boehlerit  
Type

R = показано правое исполнение  
R = right hand version shown

L = левое исполнение.  
L = left hand version

Соблюдать установочный угол! См. стр. D4  
Please note the approach angle! See page D4

Обозначение Part number	d	d <sub>1</sub>	s	l <sub>1</sub> HD08 / PD70	r		
						HD08	PD70
DCGT070202L.W.HN	6,350	2,8	2,38	2,5 / 3,0	0,2	Δ	▲
DCGT070202L.W.HS	6,350	2,8	2,38	2,5 / 3,0	0,2	▲	▲
DCGT070202R.W.HN	6,350	2,8	2,38	2,5 / 3,0	0,2	▲	▲
DCGT070202R.W.HS	6,350	2,8	2,38	2,5 / 3,0	0,2	▲	▲
DCGT070204L.W.HN	6,350	2,8	2,38	2,5 / 3,0	0,4	Δ	▲
DCGT070204L.W.HS	6,350	2,8	2,38	2,5 / 3,0	0,4	▲	▲
DCGT070204R.W.HN	6,350	2,8	2,38	2,5 / 3,0	0,4	▲	▲
DCGT070204R.W.HS	6,350	2,8	2,38	2,5 / 3,0	0,4	▲	▲
DCGT11T302L.W.HN	9,525	4,4	3,97	2,5 / 3,5	0,2	▲	▲
DCGT11T302L.W.HS	9,525	4,4	3,97	2,5 / 3,5	0,2	▲	▲
DCGT11T302R.W.HN	9,525	4,4	3,97	2,5 / 3,5	0,2	▲	▲
DCGT11T302R.W.HS	9,525	4,4	3,97	2,5 / 3,5	0,2	▲	▲
DCGT11T304L.W.HN	9,525	4,4	3,97	2,5 / 3,5	0,4	▲	▲
DCGT11T304L.W.HS	9,525	4,4	3,97	2,5 / 3,5	0,4	▲	▲
DCGT11T304R.W.HN	9,525	4,4	3,97	2,5 / 3,5	0,4	▲	▲
DCGT11T304R.W.HS	9,525	4,4	3,97	2,5 / 3,5	0,4	▲	▲

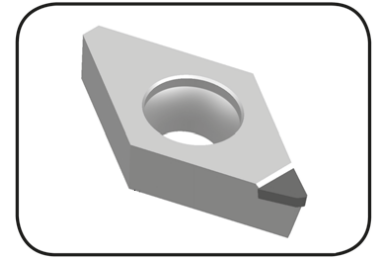
▲ со Склада / on stock Δ 4 Недели / 4 weeks x По запросу / upon request

Размеры указаны в мм.  
Dimensions in mm

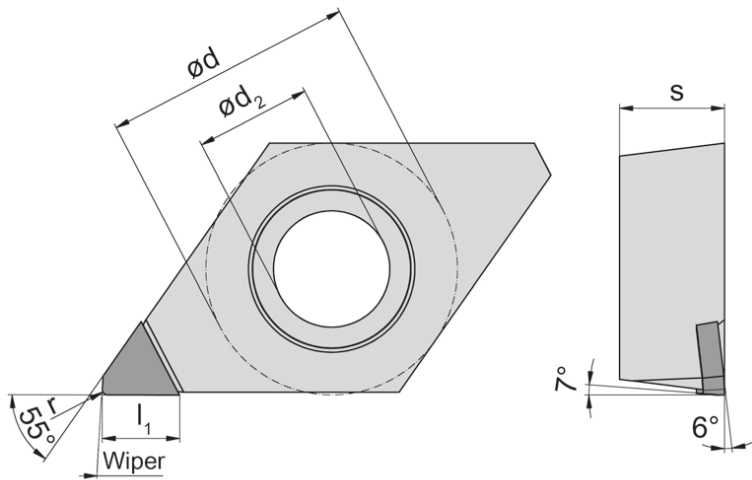
Замерять режущие кромки только оптическим способом!  
Cutting edges must be measured optically!

### Пластина Insert

## DCGT



С алмазной вставкой, геометрия Wiper, исполнение «положительное»  
Diamond tipped, Wiper geometry, Version „positive“



для державки ISO  
for Toolholder ISO

Тип Böhlerit  
Type

Соблюдать установочный угол! См. стр. D4  
Please note the approach angle! See page D4

R = показано правое исполнение  
R = right hand version shown

L = левое исполнение  
L = left hand version

Обозначение Part number	d	d <sub>2</sub>	s	l <sub>1</sub>	r	PD70
DCGT070202L.W.H6	6,350	2,8	2,38	3,5	0,2	▲
DCGT070202R.W.H6	6,350	2,8	2,38	3,5	0,2	▲
DCGT070204L.W.H6	6,350	2,8	2,38	3,3	0,4	▲
DCGT070204R.W.H6	6,350	2,8	2,38	3,3	0,4	▲
DCGT11T302L.W.H6	9,525	4,4	3,97	4,0	0,2	▲
DCGT11T302R.W.H6	9,525	4,4	3,97	4,0	0,2	▲
DCGT11T304L.W.H6	9,525	4,4	3,97	3,8	0,4	▲
DCGT11T304R.W.H6	9,525	4,4	3,97	3,8	0,4	▲

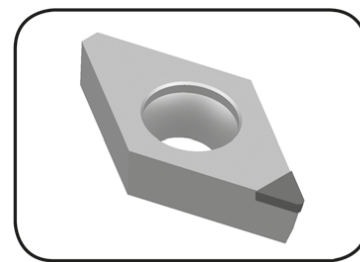
▲ со Склада / on stock Δ 4 Недели / 4 weeks x По запросу / upon request

Размеры указаны в мм.  
Dimensions in mm

Замерять режущие кромки только оптически!  
Cutting edges must be measured optically!

### Пластина Insert

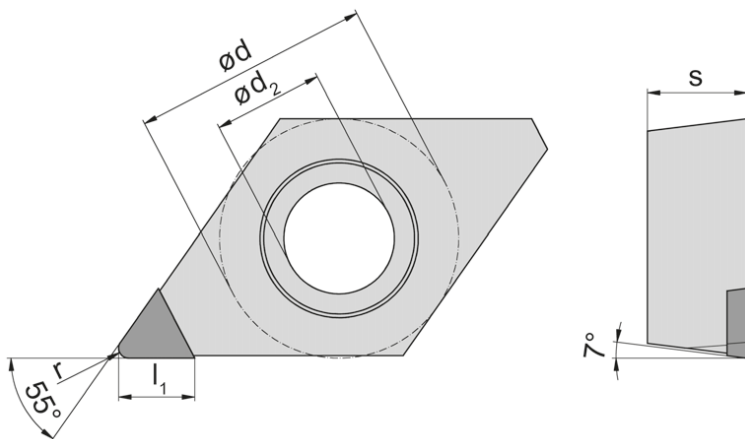
## DCGW



С алмазной вставкой, исполнение «нейтральное»  
Diamond tipped, Version „neutral“

для державки ISO  
for Toolholder ISO

Тип Boehlerit  
Type



Обозначение Part number	d	d <sub>2</sub>	s	l <sub>1</sub> HD08 / PD70	r	HD08	PD70
DCGW070201N.H0	6,350	2,8	2,38	3,0 / 3,5	0,1	Δ	▲
DCGW070202N.H0	6,350	2,8	2,38	3,0 / 3,5	0,2	▲	▲
DCGW070204N.H0	6,350	2,8	2,38	3,0 / 3,5	0,4	▲	▲
DCGW070208N.H0	6,350	2,8	2,38	3,0 / 3,5	0,8	▲	▲
DCGW11T301N.H0	9,525	4,4	3,97	3,0 / 4,0	0,1	Δ	▲
DCGW11T302N.H0	9,525	4,4	3,97	3,0 / 4,0	0,2	▲	▲
DCGW11T304N.H0	9,525	4,4	3,97	3,0 / 4,0	0,4	▲	▲
DCGW11T308N.H0	9,525	4,4	3,97	3,0 / 4,0	0,8	▲	▲
DCGW11T312N.H0	9,525	4,4	3,97	- / 4,0	1,2		▲

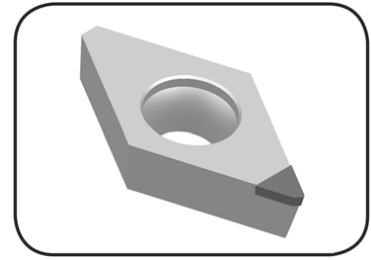
▲ со Склада / on stock Δ 4 Недели / 4 weeks x По запросу / upon request

Размеры указаны в мм.  
Dimensions in mm

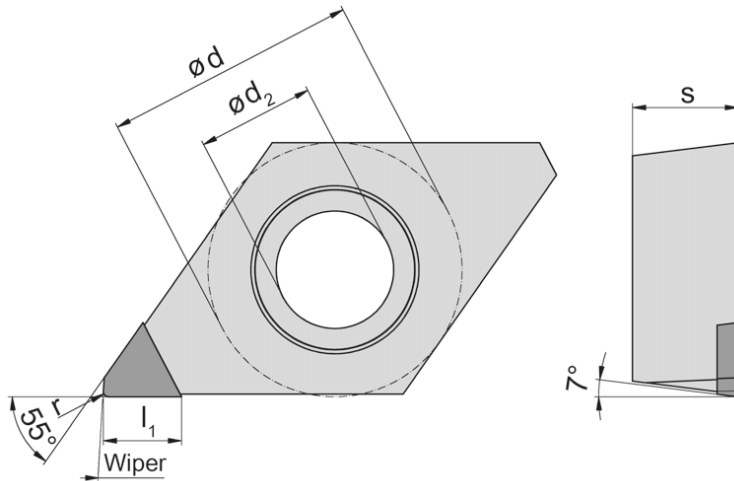
Замерять режущие кромки только оптическим способом!  
Cutting edges must be measured optically!

### Пластина Insert

## DCGW



С алмазной вставкой, геометрия Wiper  
Diamond tipped, Wiper geometry



для державки ISO  
for Toolholder ISO

Тип Boehlerit  
Type

Соблюдать установочный угол! См. стр. D4  
Please note the approach angle! See page D4

R = показано правое исполнение  
R = right hand version shown

L = левое исполнение  
L = left hand version

Обозначение Part number	d	d <sub>2</sub>	s	l <sub>1</sub>	r	PD70
DCGW070202L.W.H0	6,350	2,8	2,38	3,5	0,2	▲
DCGW070202R.W.H0	6,350	2,8	2,38	3,5	0,2	▲
DCGW070204L.W.H0	6,350	2,8	2,38	3,5	0,4	▲
DCGW070204R.W.H0	6,350	2,8	2,38	3,5	0,4	▲
DCGW11T301L.W.H0	9,525	4,4	3,97	4,0	0,1	▲
DCGW11T301R.W.H0	9,525	4,4	3,97	4,0	0,1	▲
DCGW11T302L.W.H0	9,525	4,4	3,97	4,0	0,2	▲
DCGW11T302R.W.H0	9,525	4,4	3,97	4,0	0,2	▲
DCGW11T304L.W.H0	9,525	4,4	3,97	4,0	0,4	▲
DCGW11T304R.W.H0	9,525	4,4	3,97	4,0	0,4	▲

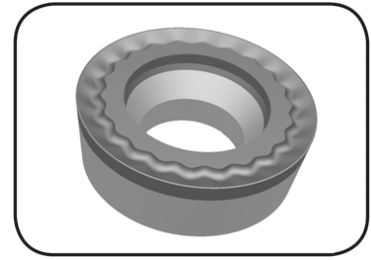
▲ со Склада / on stock Δ 4 Недели / 4 weeks x По запросу / upon request

Размеры указаны в мм.  
Dimensions in mm

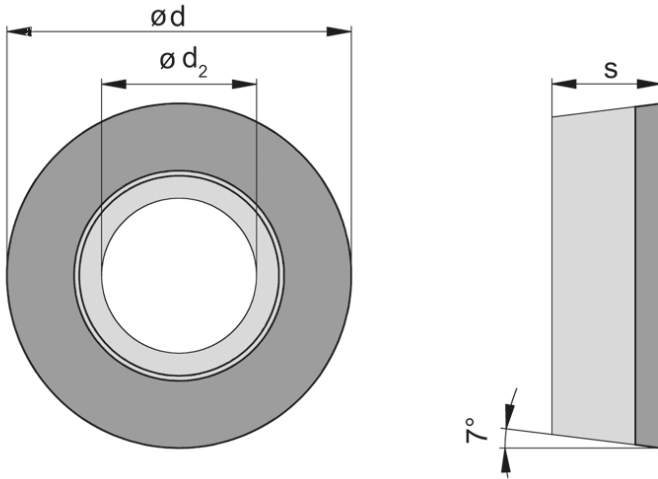
Замерять режущие кромки только оптически!  
Cutting edges must be measured optically!

### Пластина Insert

## RCGT



С алмазной вставкой, цельная режущая кромка, с 3D стружколомом HORN  
Diamond tipped, full face with HORN 3D chip breaker



для державки ISO  
for Toolholder ISO

Тип Boehlerit  
Type

Обозначение Part number	d	d <sub>2</sub>	s	PD70
RCGT0602M0.F.HN	6	2,8	2,38	▲
RCGT0602M0.F.HS	6	2,8	2,38	▲
RCGT0803M0.F.HN	8	3,4	3,18	▲
RCGT0803M0.F.HS	8	3,4	3,18	▲
RCGT1003M0.F.HN	10	4,4	3,18	▲
RCGT1003M0.F.HS	10	4,4	3,18	▲
RCGT10T3M0.F.HN	10	4,4	3,97	▲
RCGT10T3M0.F.HS	10	4,4	3,97	▲
RCGT1204M0.F.HN	12	4,4	4,76	▲
RCGT1204M0.F.HS	12	4,4	4,76	▲

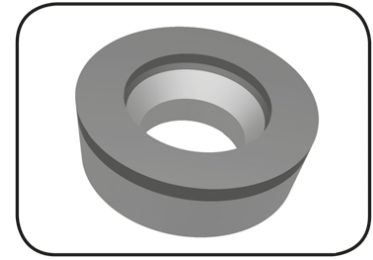
▲ со Склада / on stock Δ 4 Недели / 4 weeks x По запросу / upon request

Размеры указаны в мм.  
Dimensions in mm

Замерять режущие кромки только оптическим способом!  
Cutting edges must be measured optically!

**Пластина**  
Insert

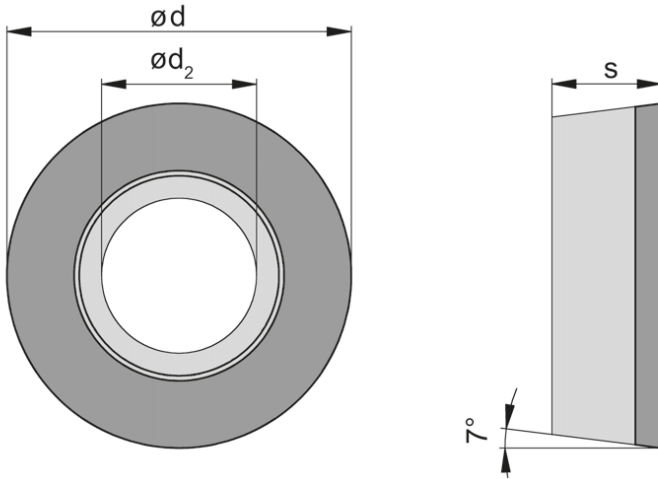
**RCGW**



С алмазной вставкой, цельная режущая кромка  
Diamond tipped, full face

для державки ISO  
for Toolholder ISO

Тип Böhlerit  
Type



Обозначение Part number	d	d <sub>2</sub>	s	PD70
<b>RCGW0602M0.F.H0</b>	6	2,8	2,38	▲
<b>RCGW0803M0.F.H0</b>	8	3,4	3,18	▲
<b>RCGW1003M0.F.H0</b>	10	4,4	3,18	▲
<b>RCGW10T3M0.F.H0</b>	10	4,4	3,97	▲
<b>RCGW1204M0.F.H0</b>	12	4,4	4,76	▲

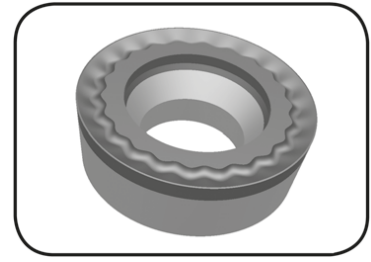
▲ со Склада / on stock Δ 4 Недели / 4 weeks x По запросу / upon request

Размеры указаны в мм.  
Dimensions in mm

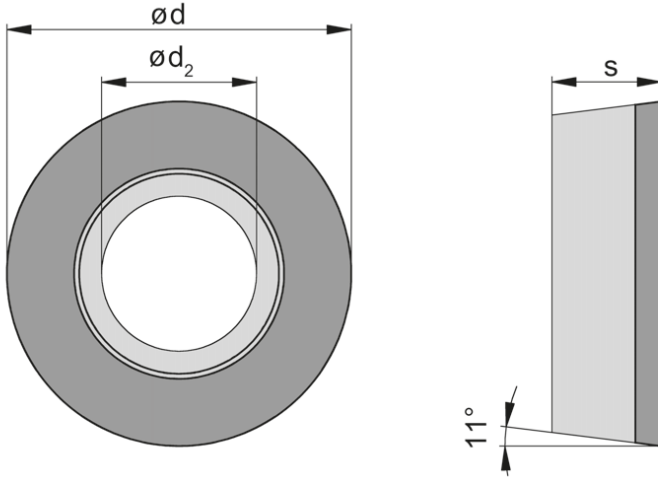
Замерять режущие кромки только оптическим способом!  
Cutting edges must be measured optically!

### Пластина Insert

# RPGT



С алмазной вставкой, цельная режущая кромка, с 3D стружколомом HORN  
Diamond tipped, full face with HORN 3D chip breaker



для державки ISO  
for Toolholder ISO

Тип Buehlerit  
Type

Обозначение Part number	d	d <sub>2</sub>	s	PD70
RPGT0802M0.F.HN	8,0	3,4	2,38	▲
RPGT0802M0.F.HS	8,0	3,4	2,38	▲
RPGT1003M0.F.HN	10,0	4,4	3,18	▲
RPGT1003M0.F.HS	10,0	4,4	3,18	▲
RPGT120400.F.HN	12,7	5,5	4,76	▲
RPGT120400.F.HS	12,7	5,5	4,76	▲
RPGT1204M0.F.HN	12,0	4,4	4,76	▲
RPGT1204M0.F.HS	12,0	4,4	4,76	▲

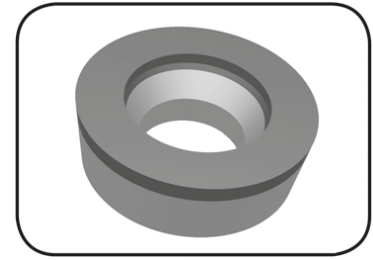
▲ со Склада / on stock Δ 4 Недели / 4 weeks x По запросу / upon request

Размеры указаны в мм.  
Dimensions in mm

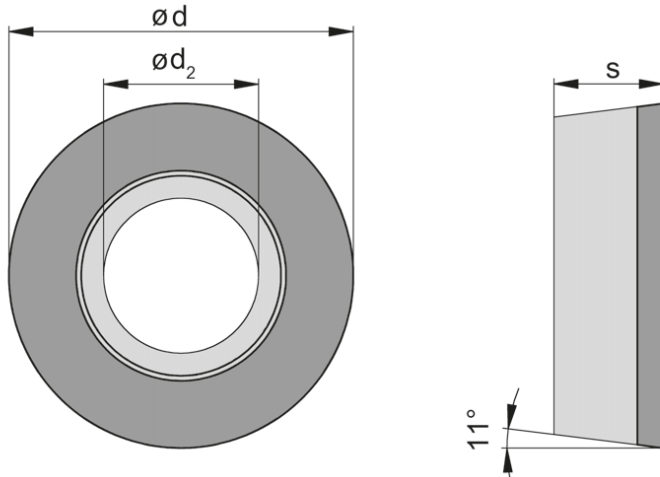
Замерять режущие кромки только оптическим способом!  
Cutting edges must be measured optically!

**Пластина**  
Insert

**RPGW**



С алмазной вставкой, цельная режущая кромка  
Diamond tipped, full face



для державки ISO  
for Toolholder ISO

Тип Buehlerit  
Type

Обозначение Part number	d	d <sub>2</sub>	s	PD70
RPGW0802M0.F.H0	8,0	3,4	2,38	▲
RPGW1003M0.F.H0	10,0	4,4	3,18	▲
RPGW120400.F.H0	12,7	5,5	4,76	▲
RPGW1204M0.F.H0	12,0	4,4	4,76	▲

▲ со Склада / on stock Δ 4 Недели / 4 weeks x По запросу / upon request

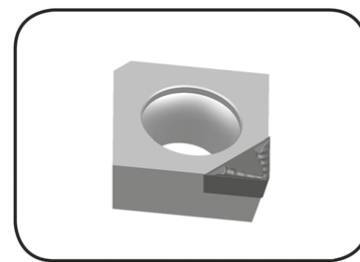
Размеры указаны в мм.  
Dimensions in mm

Замерять режущие кромки только оптическим способом!  
Cutting edges must be measured optically!

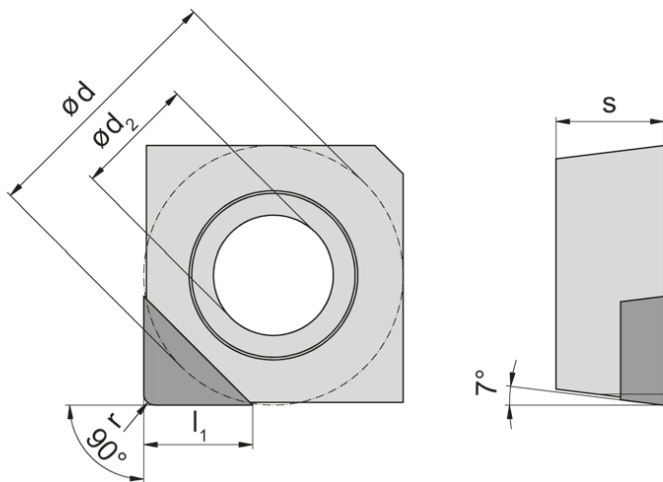


### Пластина Insert

## SCGT



С алмазной вставкой, с 3D стружколомом HORN  
Diamond tipped, with HORN 3D chip breaker



для державки ISO  
for Toolholder ISO

Тип Boehlerit  
Type

Обозначение Part number	d	d <sub>2</sub>	s	l <sub>1</sub>	r	PD70
SCGT09T304N.HN	9,525	4,4	3,97	3,5	0,4	▲
SCGT09T304N.HS	9,525	4,4	3,97	3,5	0,4	▲
SCGT09T308N.HN	9,525	4,4	3,97	3,5	0,8	▲
SCGT09T308N.HS	9,525	4,4	3,97	3,5	0,8	▲
SCGT120404N.HN	12,700	5,5	4,76	3,5	0,4	▲
SCGT120404N.HS	12,700	5,5	4,76	3,5	0,4	▲
SCGT120408N.HN	12,700	5,5	4,76	3,5	0,8	▲
SCGT120408N.HS	12,700	5,5	4,76	3,5	0,8	▲
SCGT120412N.HN	12,700	5,5	4,76	3,5	1,2	▲
SCGT120412N.HS	12,700	5,5	4,76	3,5	1,2	▲

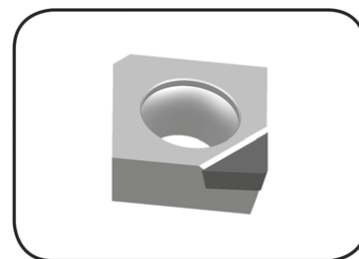
▲ со Склада / on stock Δ 4 Недели / 4 weeks x По запросу / upon request

Размеры указаны в мм.  
Dimensions in mm

Замерять режущие кромки только оптическим способом!  
Cutting edges must be measured optically!

**Пластина**  
Insert

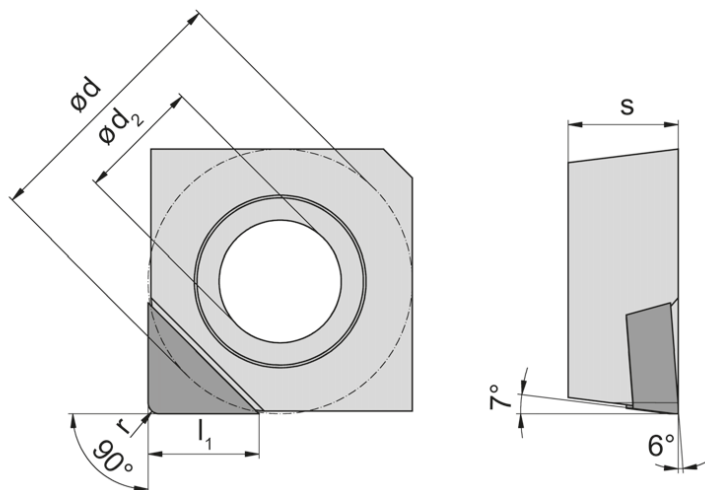
# SCGT



С алмазной вставкой, исполнение «положительно-нейтральное»  
Diamond tipped, Version „positive-neutral“

для державки ISO  
for Toolholder ISO

Тип Böhlerit  
Type



Обозначение Part number	d	d <sub>2</sub>	s	l <sub>1</sub>	r	PD70
<b>SCGT09T304N.H6</b>	9,525	4,4	3,97	4	0,4	▲
<b>SCGT09T308N.H6</b>	9,525	4,4	3,97	4	0,8	▲
<b>SCGT09T312N.H6</b>	9,525	4,4	3,97	4	1,2	▲
<b>SCGT120408N.H6</b>	12,700	5,5	4,76	4	0,8	▲
<b>SCGT120412N.H6</b>	12,700	5,5	4,76	4	1,2	▲

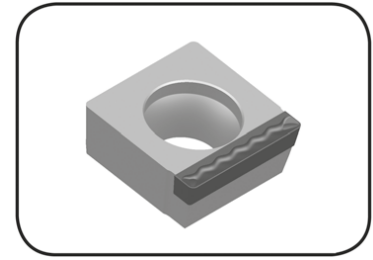
▲ со Склада / on stock Δ 4 Недели / 4 weeks x По запросу / upon request

Размеры указаны в мм.  
Dimensions in mm

Замерять режущие кромки только оптическим способом!  
Cutting edges must be measured optically!

### Пластина Insert

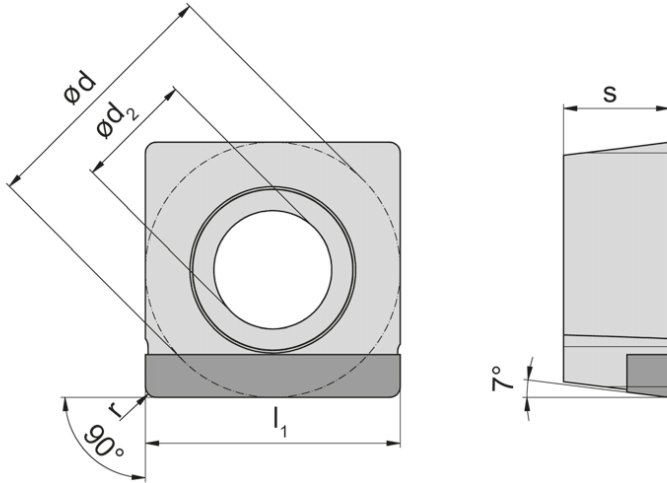
## SCGT



С алмазной вставкой, цельная режущая кромка с 3D стружколомом HORN  
Diamond tipped, complete edge with HORN 3D chip breaker

для державки ISO  
for Toolholder ISO

Тип Buehlerit  
Type



Обозначение Part number	d	d <sub>2</sub>	s	l <sub>1</sub>	r	PD70
SCGT09T304N.G.HN	9,525	4,4	3,97	9,525	0,4	▲
SCGT09T308N.G.HN	9,525	4,4	3,97	9,525	0,8	▲
SCGT09T312N.G.HN	9,525	4,4	3,97	9,525	1,2	▲
SCGT120404N.G.HN	12,700	5,5	4,76	12,700	0,4	▲
SCGT120408N.G.HN	12,700	5,5	4,76	12,700	0,8	▲
SCGT120412N.G.HN	12,700	5,5	4,76	12,700	1,2	▲

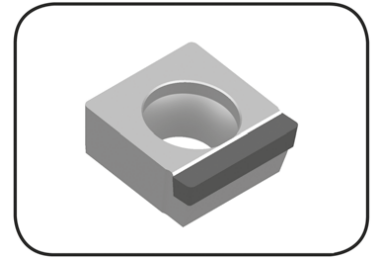
▲ со Склада / on stock Δ 4 Недели / 4 weeks x По запросу / upon request

Размеры указаны в мм.  
Dimensions in mm

Замерять режущие кромки только оптическим способом!  
Cutting edges must be measured optically!

**Пластина**  
Insert

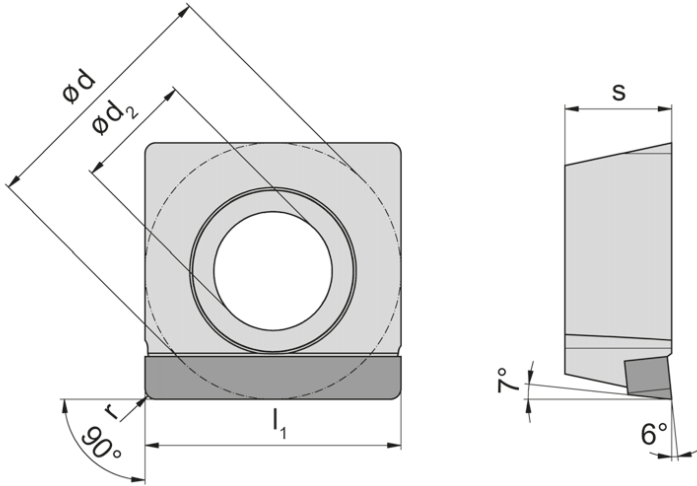
**SCGT**



С алмазной вставкой, цельная режущая кромка, исполнение «положительно-нейтральное»  
Diamond tipped, complete edge, Version „positive-neutral“

для державки ISO  
for Toolholder ISO

Тип Boehlerit  
Type



Обозначение Part number	d	d <sub>2</sub>	s	l <sub>1</sub>	r	PD70
SCGT09T308N.G.H6	9,525	4,4	3,97	9,525	0,8	▲
SCGT09T312N.G.H6	9,525	4,4	3,97	9,525	1,2	▲
SCGT120408N.G.H6	12,700	5,5	4,76	12,700	0,8	▲
SCGT120412N.G.H6	12,700	5,5	4,76	12,700	1,2	▲

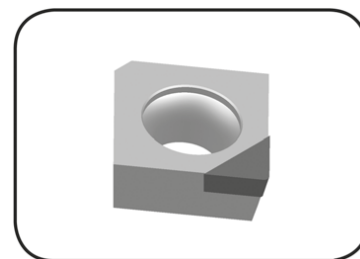
▲ со Склада / on stock Δ 4 Недели / 4 weeks x По запросу / upon request

Размеры указаны в мм.  
Dimensions in mm

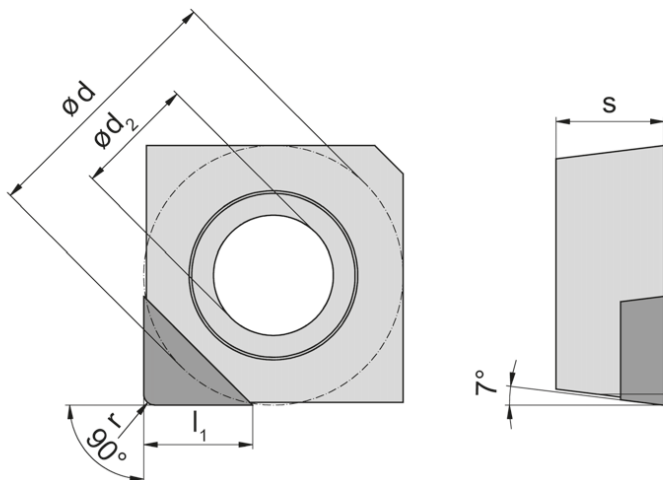
Замерять режущие кромки только оптическим способом!  
Cutting edges must be measured optically!

### Пластина Insert

## SCGW



С алмазной вставкой, исполнение «нейтральное»  
Diamond tipped, Version „neutral“



для державки ISO  
for Toolholder ISO

Тип Buehlerit  
Type

Обозначение Part number	d	d <sub>2</sub>	s	l <sub>1</sub>	r	PD70
SCGW09T304N.H0	9,525	4,4	3,97	4	0,4	▲
SCGW09T308N.H0	9,525	4,4	3,97	4	0,8	▲
SCGW09T312N.H0	9,525	4,4	3,97	4	1,2	▲
SCGW120404N.H0	12,700	5,5	4,76	4	0,4	▲
SCGW120408N.H0	12,700	5,5	4,76	4	0,8	▲
SCGW120412N.H0	12,700	5,5	4,76	4	1,2	▲

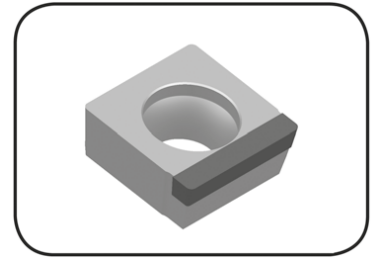
▲ со Склада / on stock Δ 4 Недели / 4 weeks x По запросу / upon request

Размеры указаны в мм.  
Dimensions in mm

Замерять режущие кромки только оптическим способом!  
Cutting edges must be measured optically!

**Пластина**  
Insert

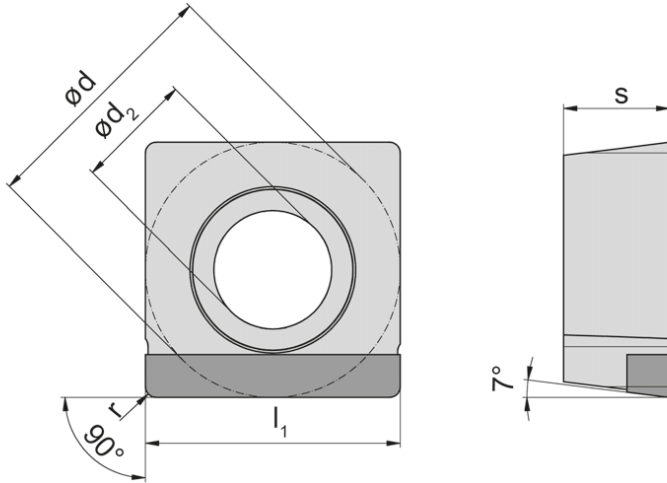
**SCGW**



С алмазной вставкой, цельная режущая кромка, исполнение «нейтральное»  
Diamond tipped, complete edge, Version "neutral"

для державки ISO  
for Toolholder ISO

Тип Boehlerit  
Type



Обозначение Part number	d	d <sub>2</sub>	s	l <sub>1</sub>	r	PD70
SCGW09T304N.G.H0	9,525	4,4	3,97	9,525	0,4	▲
SCGW09T308N.G.H0	9,525	4,4	3,97	9,525	0,8	▲
SCGW09T312N.G.H0	9,525	4,4	3,97	9,525	1,2	▲
SCGW120404N.G.H0	12,700	5,5	4,76	12,700	0,4	▲
SCGW120408N.G.H0	12,700	5,5	4,76	12,700	0,8	▲
SCGW120412N.G.H0	12,700	5,5	4,76	12,700	1,2	▲

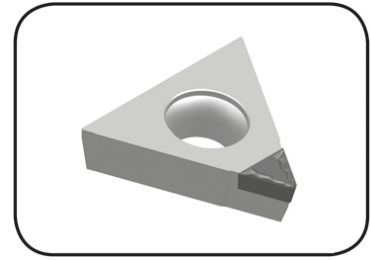
▲ со Склада / on stock Δ 4 Недели / 4 weeks x По запросу / upon request

Размеры указаны в мм.  
Dimensions in mm

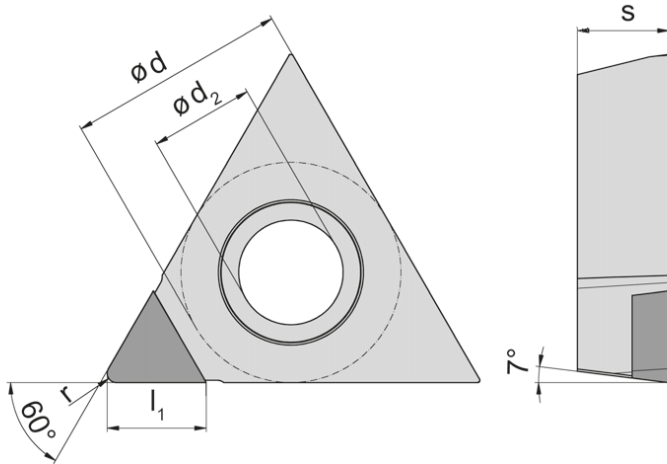
Замерять режущие кромки только оптическим способом!  
Cutting edges must be measured optically!

### Пластина Insert

## TCGT



С алмазной вставкой, с 3D стружколомом HORN  
Diamond tipped, with HORN 3D chip breaker



для державки ISO  
for Toolholder ISO

Тип Boehlerit  
Type

Обозначение Part number	d	d <sub>2</sub>	s	l <sub>1</sub>	r	PD70
TCGT090202N.HN	5,560	2,5	2,38	3,0	0,2	▲
TCGT090202N.HS	5,560	2,5	2,38	3,0	0,2	▲
TCGT090204N.HN	5,560	2,5	2,38	3,0	0,4	▲
TCGT090204N.HS	5,560	2,5	2,38	3,0	0,4	▲
TCGT090208N.HN	5,560	2,5	2,38	3,0	0,8	▲
TCGT090208N.HS	5,560	2,5	2,38	3,0	0,8	▲
TCGT110202N.HN	6,350	2,8	2,38	3,5	0,2	▲
TCGT110202N.HS	6,350	2,8	2,38	3,5	0,2	▲
TCGT110204N.HN	6,350	2,8	2,38	3,5	0,4	▲
TCGT110204N.HS	6,350	2,8	2,38	3,5	0,4	▲
TCGT110208N.HN	6,350	2,8	2,38	3,5	0,8	▲
TCGT110208N.HS	6,350	2,8	2,38	3,5	0,8	▲
TCGT16T304N.HN	9,525	4,4	3,97	3,5	0,4	▲
TCGT16T304N.HS	9,525	4,4	3,97	3,5	0,4	▲
TCGT16T308N.HN	9,525	4,4	3,97	3,5	0,8	▲
TCGT16T308N.HS	9,525	4,4	3,97	3,5	0,8	▲
TCGT16T312N.HN	9,525	4,4	3,97	3,5	1,2	▲
TCGT16T312N.HS	9,525	4,4	3,97	3,5	1,2	▲

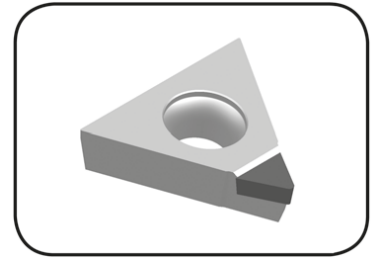
▲ со Склада / on stock Δ 4 Недели / 4 weeks x По запросу / upon request

Размеры указаны в мм.  
Dimensions in mm

Замерять режущие кромки только оптическим способом!  
Cutting edges must be measured optically!

**Пластина**  
Insert

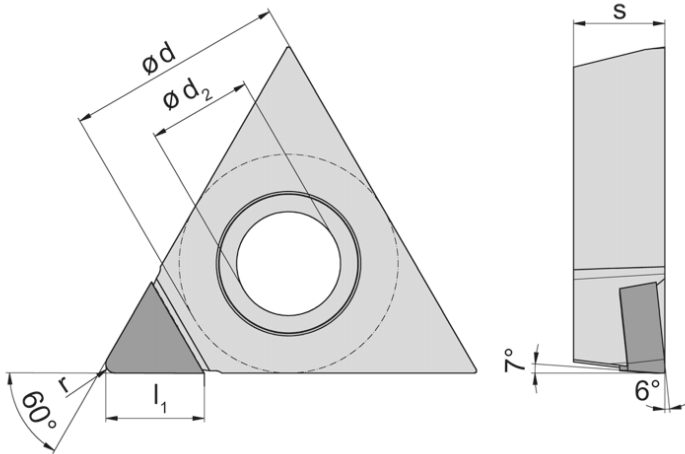
**TCGT**



С алмазной вставкой, исполнение «положительно-нейтральное»  
Diamond tipped, Version „positive-neutral“

для державки ISO  
for Toolholder ISO

Тип Boehlerit  
Type



Обозначение Part number	d	d <sub>2</sub>	s	l <sub>1</sub>	r	PD70
TCGT090202N.H6	5,560	2,5	2,38	3,5	0,2	▲
TCGT090204N.H6	5,560	2,5	2,38	3,5	0,4	▲
TCGT090208N.H6	5,560	2,5	2,38	3,5	0,8	▲
TCGT110202N.H6	6,350	2,8	2,38	4,0	0,2	▲
TCGT110204N.H6	6,350	2,8	2,38	4,0	0,4	▲
TCGT110208N.H6	6,350	2,8	2,38	4,0	0,8	▲
TCGT16T304N.H6	9,525	4,4	3,97	4,0	0,4	▲
TCGT16T308N.H6	9,525	4,4	3,97	4,0	0,8	▲

▲ со Склада / on stock Δ 4 Недели / 4 weeks x По запросу / upon request

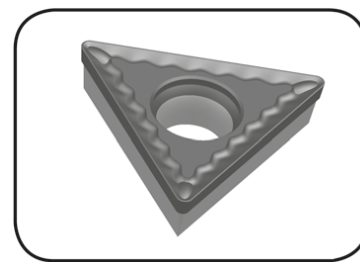
Размеры указаны в мм.  
Dimensions in mm

Замерять режущие кромки только оптическим способом!  
Cutting edges must be measured optically!

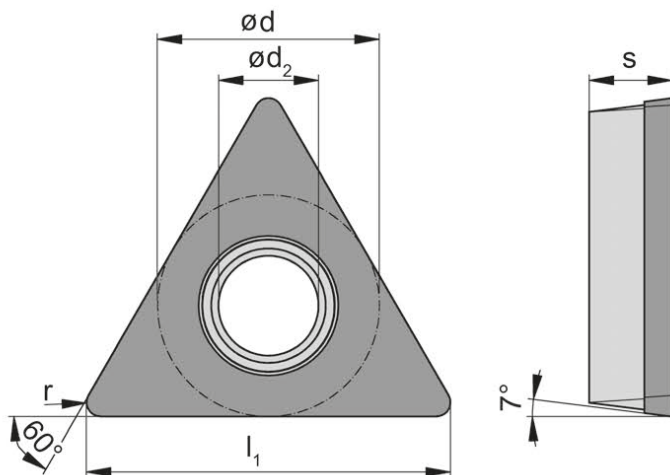


### Пластина Insert

## TCGT



С алмазной вставкой, цельная режущая кромка, с 3D стружколомом HORN  
Diamond tipped, full face with HORN 3D chip breaker



для державки ISO  
for Toolholder ISO

Тип Buehlerit  
Type

Обозначение Part number	d	d <sub>2</sub>	s	l <sub>1</sub>	r	PD70
<b>TCGT110202N.F.HN</b>	6,35	2,8	2,38	10,71	0,2	Δ
<b>TCGT110202N.F.HS</b>	6,35	2,8	2,38	10,71	0,2	Δ
<b>TCGT110204N.F.HN</b>	6,35	2,8	2,38	10,41	0,4	Δ
<b>TCGT110204N.F.HS</b>	6,35	2,8	2,38	10,41	0,4	Δ
<b>TCGT110208N.F.HN</b>	6,35	2,8	2,38	9,83	0,8	Δ
<b>TCGT110208N.F.HS</b>	6,35	2,8	2,38	9,83	0,8	Δ

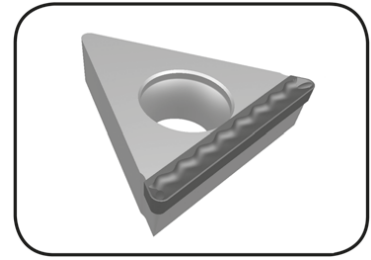
▲ со Склада / on stock Δ 4 Недели / 4 weeks x По запросу / upon request

Размеры указаны в мм.  
Dimensions in mm

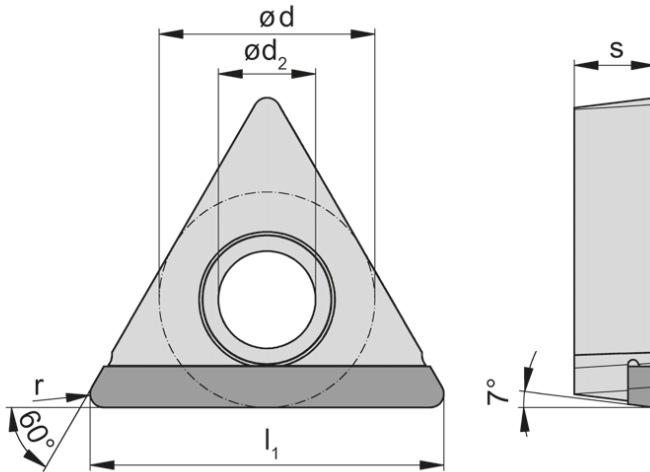
Замерять режущие кромки только оптическим способом!  
Cutting edges must be measured optically!

**Пластина**  
Insert

**TCGT**



С алмазной вставкой, цельная режущая кромка с 3D стружколомом HORN  
Diamond tipped, complete edge with HORN 3D chip breaker



для державки ISO  
for Toolholder ISO

Тип Boehlerit  
Type

Обозначение Part number	d	d <sub>2</sub>	l <sub>1</sub>	r	PD70
TCGT090204N.G.HN	5,560	2,5	9,0	0,4	▲
TCGT090208N.G.HN	5,560	2,5	8,4	0,8	▲
TCGT110204N.G.HN	6,350	2,8	10,4	0,4	▲
TCGT110208N.G.HN	6,350	2,8	9,8	0,8	▲
TCGT110212N.G.HN	6,350	2,8	9,2	1,2	▲
TCGT16T304N.G.HN	9,525	4,4	15,9	0,4	▲
TCGT16T308N.G.HN	9,525	4,4	15,3	0,8	▲
TCGT16T312N.G.HN	9,525	4,4	14,7	1,2	▲

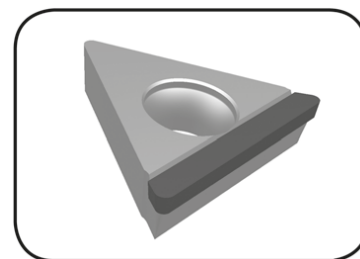
▲ со Склада / on stock Δ 4 Недели / 4 weeks x По запросу / upon request

Размеры указаны в мм.  
Dimensions in mm

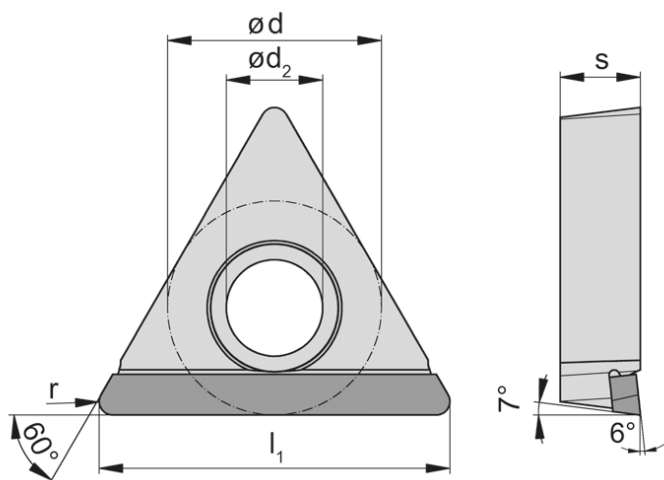
Замерять режущие кромки только оптическим способом!  
Cutting edges must be measured optically!

### Пластина Insert

## TCGT



С алмазной вставкой, цельная режущая кромка, исполнение «положительно-нейтральное»  
Diamond tipped, complete edge, Version „positive-neutral“



для державки ISO  
for Toolholder ISO

Тип Buehlerit  
Type

Обозначение Part number	d	d <sub>2</sub>	s	l <sub>1</sub>	r	PD70
TCGT090204N.G.H6	5,560	2,5	2,38	9,0	0,4	▲
TCGT090208N.G.H6	5,560	2,5	2,38	8,4	0,8	▲
TCGT110204N.G.H6	6,350	2,8	2,38	10,4	0,4	▲
TCGT110208N.G.H6	6,350	2,8	2,38	9,8	0,8	▲
TCGT110212N.G.H6	6,350	2,8	2,38	9,2	1,2	▲
TCGT16T304N.G.H6	9,525	4,4	3,97	15,9	0,4	▲
TCGT16T308N.G.H6	9,525	4,4	3,97	15,3	0,8	▲
TCGT16T312N.G.H6	9,525	4,4	3,97	14,7	1,2	▲

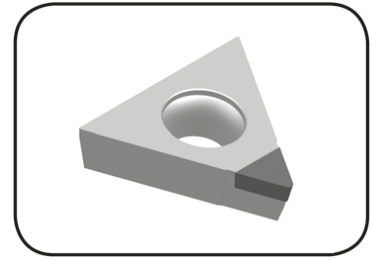
▲ со Склада / on stock Δ 4 Недели / 4 weeks x По запросу / upon request

Размеры указаны в мм.  
Dimensions in mm

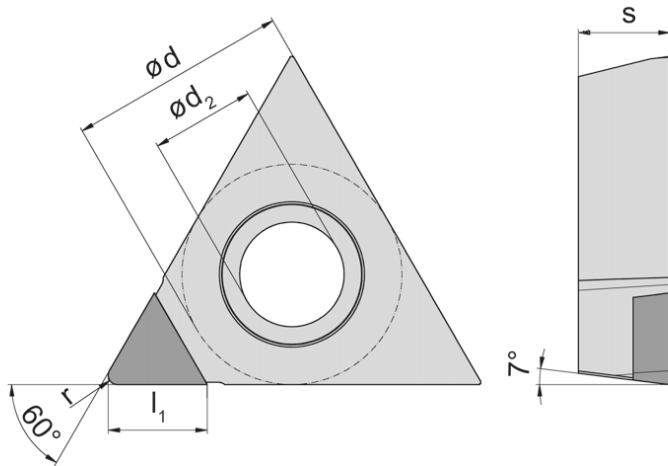
Замерять режущие кромки только оптическим способом!  
Cutting edges must be measured optically!

**Пластина**  
Insert

**TCGW**



С алмазной вставкой, исполнение «нейтральное»  
Diamond tipped, Version „neutral“



для державки ISO  
for Toolholder ISO

Тип Boehlerit  
Type

Обозначение Part number	d	d <sub>2</sub>	s	l <sub>1</sub>	r	PD70
TCGW090202N.H0	5,560	2,5	2,38	3,5	0,2	▲
TCGW090204N.H0	5,560	2,5	2,38	3,5	0,4	▲
TCGW090208N.H0	5,560	2,5	2,38	3,5	0,8	▲
TCGW110202N.H0	6,350	2,8	2,38	4,0	0,2	▲
TCGW110204N.H0	6,350	2,8	2,38	4,0	0,4	▲
TCGW110208N.H0	6,350	2,8	2,38	4,0	0,8	▲
TCGW16T304N.H0	9,525	4,4	3,97	4,0	0,4	▲
TCGW16T308N.H0	9,525	4,4	3,97	4,0	0,8	▲
TCGW16T312N.H0	9,525	4,4	3,97	4,0	1,2	▲

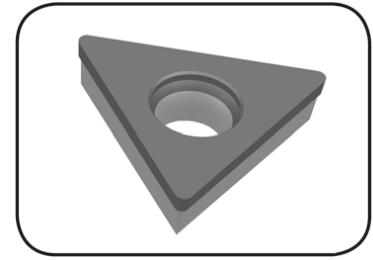
▲ со Склада / on stock Δ 4 Недели / 4 weeks x По запросу / upon request

Размеры указаны в мм.  
Dimensions in mm

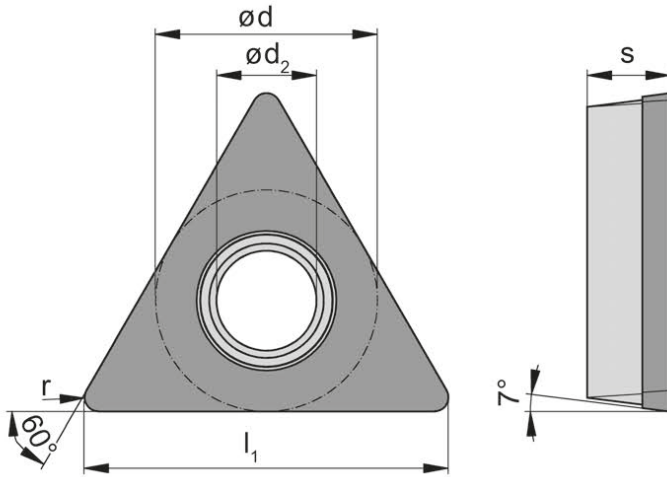
Замерять режущие кромки только оптически!  
Cutting edges must be measured optically!

### Пластина Insert

## TCGW



С алмазной вставкой, цельная режущая кромка, исполнение «нейтральное»  
Diamond tipped, full face, Version „neutral“



для державки ISO  
for Toolholder ISO

Тип Buehlerit  
Type

Обозначение Part number	d	d <sub>2</sub>	s	l <sub>1</sub>	r	PD70
<b>TCGW110202N.F.H0</b>	6,35	2,8	2,38	10,71	0,2	Δ
<b>TCGW110204N.F.H0</b>	6,35	2,8	2,38	10,41	0,4	Δ
<b>TCGW110208N.F.H0</b>	6,35	2,8	2,38	9,83	0,8	Δ

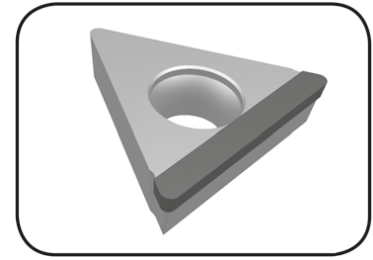
▲ со Склада / on stock Δ 4 Недели / 4 weeks x По запросу / upon request

Размеры указаны в мм.  
Dimensions in mm

Замерять режущие кромки только оптическим способом!  
Cutting edges must be measured optically!

**Пластина**  
Insert

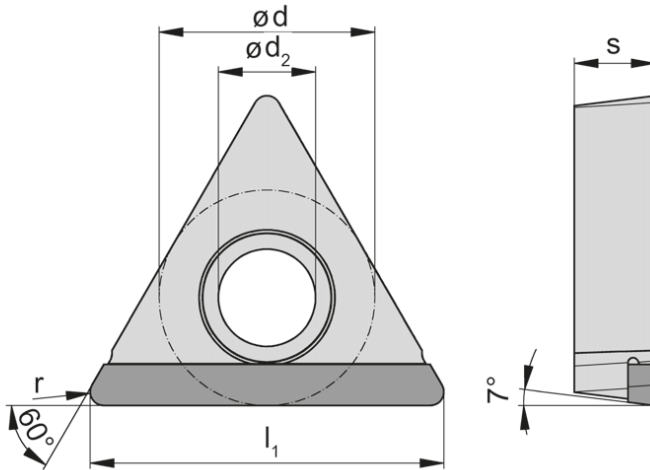
**TCGW**



С алмазной вставкой, цельная режущая кромка, исполнение «нейтральное»  
Diamond tipped, complete edge, Version "neutral"

для державки ISO  
for Toolholder ISO

Тип Boehlerit  
Type



Обозначение Part number	d	d <sub>2</sub>	s	l <sub>1</sub>	r	PD70
TCGW090204N.G.H0	5,560	2,5	2,38	9,0	0,4	▲
TCGW090208N.G.H0	5,560	2,5	2,38	8,4	0,8	▲
TCGW110204N.G.H0	6,350	2,8	2,38	10,4	0,4	▲
TCGW110208N.G.H0	6,350	2,8	2,38	9,8	0,8	▲
TCGW110212N.G.H0	6,350	2,8	2,38	9,2	1,2	▲
TCGW16T304N.G.H0	9,525	4,4	3,97	15,9	0,4	▲
TCGW16T308N.G.H0	9,525	4,4	3,97	15,3	0,8	▲
TCGW16T312N.G.H0	9,525	4,4	3,97	14,7	1,2	▲

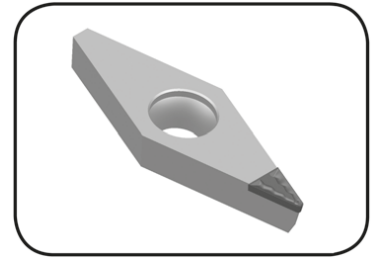
▲ со Склада / on stock Δ 4 Недели / 4 weeks x По запросу / upon request

Размеры указаны в мм.  
Dimensions in mm

Замерять режущие кромки только оптическим способом!  
Cutting edges must be measured optically!

### Пластина Insert

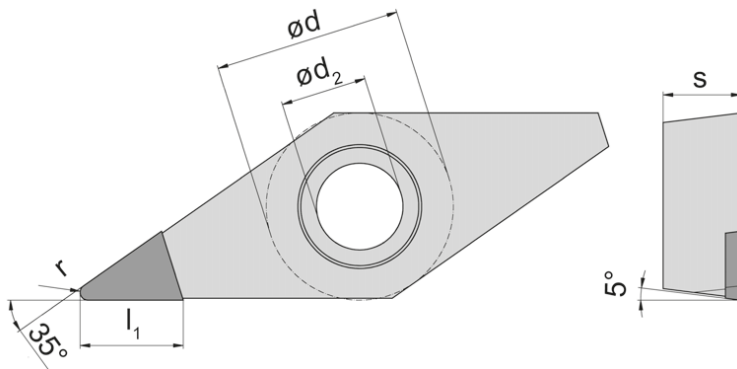
## VBGT



С алмазной вставкой, с 3D стружколомом HORN  
Diamond tipped, with HORN 3D chip breaker

для державки ISO  
for Toolholder ISO

Тип Boehlerit  
Type



Обозначение Part number	d	d <sub>2</sub>	s	l <sub>1</sub>	r	PD70
VBGT110202N.HN	6,350	2,8	2,38	3,2	0,2	Δ
VBGT110202N.HS	6,350	2,8	2,38	3,2	0,2	Δ
VBGT110204N.HN	6,350	2,8	2,38	3,2	0,4	Δ
VBGT110204N.HS	6,350	2,8	2,38	3,2	0,4	Δ
VBGT110208N.HN	6,350	2,8	2,38	3,2	0,8	Δ
VBGT110208N.HS	6,350	2,8	2,38	3,2	0,8	Δ
VBGT160402N.HN	9,525	4,4	4,76	4,0	0,2	Δ
VBGT160402N.HS	9,525	4,4	4,76	4,0	0,2	Δ
VBGT160404N.HN	9,525	4,4	4,76	4,0	0,4	Δ
VBGT160404N.HS	9,525	4,4	4,76	4,0	0,4	Δ
VBGT160408N.HN	9,525	4,4	4,76	4,0	0,8	Δ
VBGT160408N.HS	9,525	4,4	4,76	4,0	0,8	Δ
VBGT160412N.HN	9,525	4,4	4,76	4,0	1,2	Δ
VBGT160412N.HS	9,525	4,4	4,76	4,0	1,2	Δ

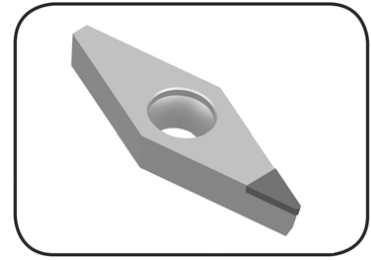
▲ со Склада / on stock Δ 4 Недели / 4 weeks x По запросу / upon request

Размеры указаны в мм.  
Dimensions in mm

Замерять режущие кромки только оптическим способом!  
Cutting edges must be measured optically!

### Пластина Insert

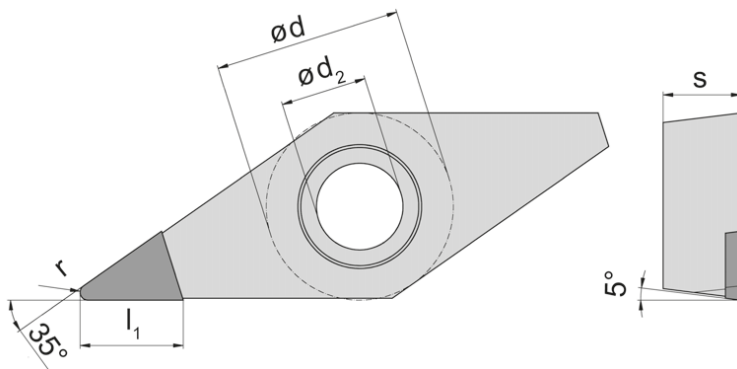
## VBGW



С алмазной вставкой, исполнение «нейтральное»  
Diamond tipped, Version „neutral“

для державки ISO  
for Toolholder ISO

Тип Boehlerit  
Type



Обозначение Part number	d	d <sub>2</sub>	s	l <sub>1</sub>	r	PD70
<b>VBGW110202N.H0</b>	6,350	2,8	2,38	3,7	0,2	Δ
<b>VBGW110204N.H0</b>	6,350	2,8	2,38	3,7	0,4	Δ
<b>VBGW110208N.H0</b>	6,350	2,8	2,38	3,7	0,8	Δ
<b>VBGW160402N.H0</b>	9,525	4,4	4,76	4,5	0,2	Δ
<b>VBGW160404N.H0</b>	9,525	4,4	4,76	4,5	0,4	Δ
<b>VBGW160408N.H0</b>	9,525	4,4	4,76	4,5	0,8	Δ
<b>VBGW160412N.H0</b>	9,525	4,4	4,76	4,5	1,2	Δ

▲ со Склада / on stock Δ 4 Недели / 4 weeks x По запросу / upon request

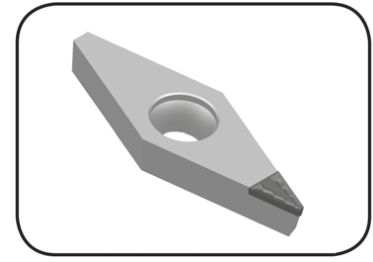
Размеры указаны в мм.  
Dimensions in mm

Замерять режущие кромки только оптическим способом!  
Cutting edges must be measured optically!



### Пластина Insert

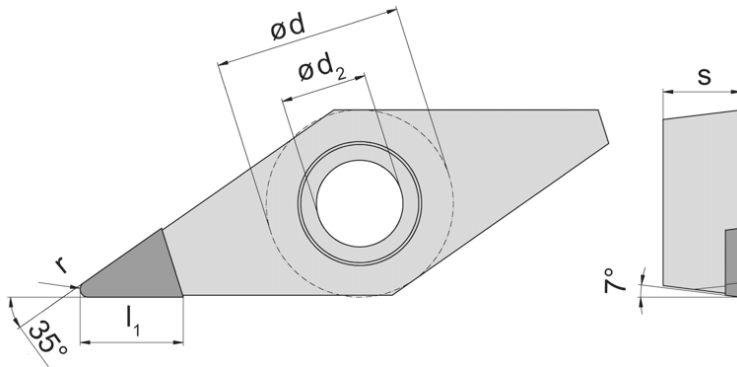
## VCGT



С алмазной вставкой, с 3D стружколомом HORN  
Diamond tipped, with HORN 3D chip breaker

для державки ISO  
for Toolholder ISO

Тип Buehlerit  
Type



Обозначение Part number	d	d <sub>2</sub>	s	l <sub>1</sub>		r	HD08	PD70
				HD08 / PD70				
VCGT070201N.HS	3,970	2,25	2,38	2,5 / 3,2		0,1	▲	▲
VCGT070202N.HN	3,970	2,25	2,38	2,5 / 3,2		0,2	▲	▲
VCGT070202N.HS	3,970	2,25	2,38	2,5 / 3,2		0,2	▲	▲
VCGT070204N.HN	3,970	2,25	2,38	2,5 / 3,2		0,4	Δ	▲
VCGT070204N.HS	3,970	2,25	2,38	2,5 / 3,2		0,4	▲	▲
VCGT070208N.HN	3,970	2,25	2,38	2,5 / -		0,8	Δ	
VCGT070208N.HS	3,970	2,25	2,38	2,5 / -		0,8	▲	
VCGT110301N.HS	6,350	2,80	3,18	2,5 / 3,2		0,1	▲	▲
VCGT110302N.HN	6,350	2,80	3,18	2,5 / 3,2		0,2	▲	▲
VCGT110302N.HS	6,350	2,80	3,18	2,5 / 3,2		0,2	▲	▲
VCGT110304N.HN	6,350	2,80	3,18	2,5 / 3,2		0,4	▲	▲
VCGT110304N.HS	6,350	2,80	3,18	2,5 / 3,2		0,4	▲	▲
VCGT110308N.HN	6,350	2,80	3,18	2,5 / 3,2		0,8	▲	▲
VCGT110308N.HS	6,350	2,80	3,18	2,5 / 3,2		0,8	▲	▲
VCGT130301N.HS	7,938	3,40	3,18	- / 4,0		0,1		▲
VCGT130302N.HN	7,938	3,40	3,18	- / 4,0		0,2		▲
VCGT130302N.HS	7,938	3,40	3,18	- / 4,0		0,2		▲
VCGT130304N.HN	7,938	3,40	3,18	- / 4,0		0,4		▲
VCGT130304N.HS	7,938	3,40	3,18	- / 4,0		0,4		▲
VCGT130308N.HN	7,938	3,40	3,18	- / 4,0		0,8		▲
VCGT130308N.HS	7,938	3,40	3,18	- / 4,0		0,8		▲
VCGT160401N.HS	9,525	4,40	4,76	2,5 / 4,0		0,1	▲	▲
VCGT160402N.HN	9,525	4,40	4,76	2,5 / 4,0		0,2	▲	▲
VCGT160402N.HS	9,525	4,40	4,76	2,5 / 4,0		0,2	▲	▲
VCGT160404N.HN	9,525	4,40	4,76	2,5 / 4,0		0,4	▲	▲
VCGT160404N.HS	9,525	4,40	4,76	2,5 / 4,0		0,4	▲	▲
VCGT160408N.HN	9,525	4,40	4,76	2,5 / 4,0		0,8	▲	▲
VCGT160408N.HS	9,525	4,40	4,76	2,5 / 4,0		0,8	▲	▲
VCGT160412N.HN	9,525	4,40	4,76	2,5 / 4,0		1,2	▲	▲
VCGT160412N.HS	9,525	4,40	4,76	2,5 / 4,0		1,2	▲	▲

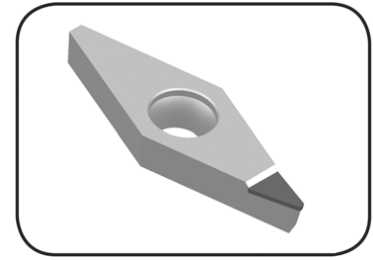
▲ со Склада / on stock Δ 4 Недели / 4 weeks x По запросу / upon request

Размеры указаны в мм.  
Dimensions in mm

Замерять режущие кромки только оптическим способом!  
Cutting edges must be measured optically!

### Пластина Insert

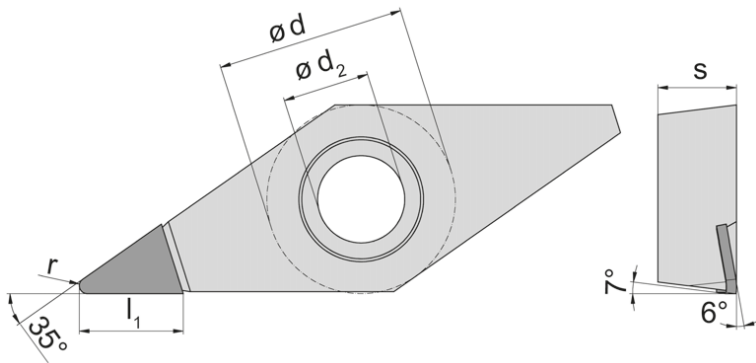
## VCGT



С алмазной вставкой, исполнение «положительно-нейтральное»  
Diamond tipped, Version „positive-neutral“

для державки ISO  
for Toolholder ISO

Тип Boehlerit  
Type



Обозначение Part number	d	d <sub>2</sub>	s	l <sub>1</sub> HD08 / PD70	r		HD08	PD70
VCGT070201N.H6	3,970	2,25	2,38	- / 3,7	0,1			▲
VCGT070202N.H6	3,970	2,25	2,38	- / 3,7	0,2			▲
VCGT070204N.H6	3,970	2,25	2,38	- / 3,7	0,4			▲
VCGT110301N.H6	6,350	2,80	3,18	3,0 / 3,7	0,1	▲		▲
VCGT110302N.H6	6,350	2,80	3,18	3,0 / 3,7	0,2	▲		▲
VCGT110304N.H6	6,350	2,80	3,18	3,0 / 3,7	0,4	▲		▲
VCGT110308N.H6	6,350	2,80	3,18	3,0 / 3,7	0,8	▲		▲
VCGT130301N.H6	7,938	3,40	3,18	- / 4,7	0,1			▲
VCGT130302N.H6	7,938	3,40	3,18	- / 4,7	0,2			▲
VCGT130304N.H6	7,938	3,40	3,18	- / 4,7	0,4			▲
VCGT130308N.H6	7,938	3,40	3,18	- / 4,7	0,8			▲
VCGT160401N.H6	9,525	4,40	4,76	3,0 / 4,5	0,1	▲		▲
VCGT160402N.H6	9,525	4,40	4,76	3,0 / 4,5	0,2	▲		▲
VCGT160404N.H6	9,525	4,40	4,76	3,0 / 4,5	0,4	▲		▲
VCGT160408N.H6	9,525	4,40	4,76	3,0 / 4,5	0,8	▲		▲
VCGT160412N.H6	9,525	4,40	4,76	3,0 / 4,5	1,2	▲		▲

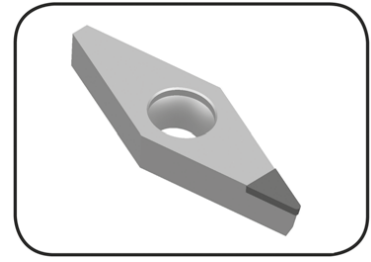
▲ со Склада / on stock Δ 4 Недели / 4 weeks x По запросу / upon request

Размеры указаны в мм.  
Dimensions in mm

Замерять режущие кромки только оптическим способом!  
Cutting edges must be measured optically!

### Пластина Insert

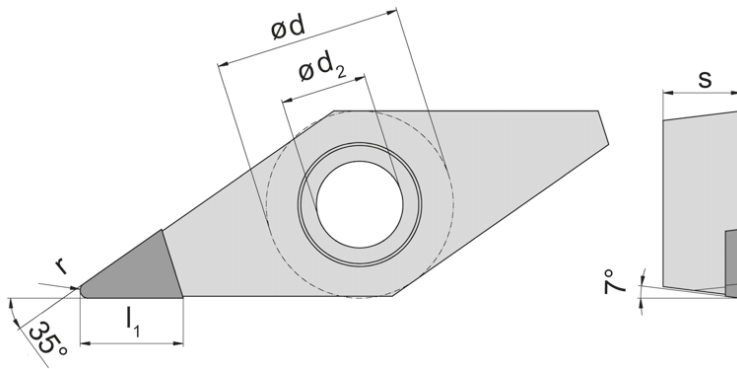
## VCGW



С алмазной вставкой, исполнение «нейтральное»  
Diamond tipped, Version „neutral“

для державки ISO  
for Toolholder ISO

Тип Boehlerit  
Type



Обозначение Part number	d	d <sub>2</sub>	s	l <sub>1</sub> HD08 / PD70	r		HD08	PD70
							▲	▲
VCGW070201N.H0	3,970	2,25	2,38	- / 3,7	0,1			▲
VCGW070202N.H0	3,970	2,25	2,38	- / 3,7	0,2			▲
VCGW070204N.H0	3,970	2,25	2,38	- / 3,7	0,4			▲
VCGW110301N.H0	6,350	2,80	3,18	3,0 / 3,7	0,1	Δ		▲
VCGW110302N.H0	6,350	2,80	3,18	3,0 / 3,7	0,2	▲		▲
VCGW110304N.H0	6,350	2,80	3,18	3,0 / 3,7	0,4	▲		▲
VCGW110308N.H0	6,350	2,80	3,18	3,0 / 3,7	0,8	▲		▲
VCGW130301N.H0	7,938	3,40	3,18	- / 4,5	0,1			▲
VCGW130302N.H0	7,938	3,40	3,18	- / 4,5	0,2			▲
VCGW130304N.H0	7,938	3,40	3,18	- / 4,5	0,4			▲
VCGW130308N.H0	7,938	3,40	3,18	- / 4,5	0,8			▲
VCGW160401N.H0	9,525	4,40	4,76	3,0 / 4,5	0,1	Δ		▲
VCGW160402N.H0	9,525	4,40	4,76	3,0 / 4,5	0,2	▲		▲
VCGW160404N.H0	9,525	4,40	4,76	3,0 / 4,5	0,4	▲		▲
VCGW160408N.H0	9,525	4,40	4,76	3,0 / 4,5	0,8	▲		▲
VCGW160412N.H0	9,525	4,40	4,76	3,0 / 4,5	1,2	Δ		▲

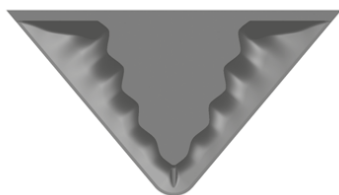
▲ со склада / on stock Δ 4 Недели / 4 weeks x По запросу / upon request

Размеры указаны в мм.  
Dimensions in mm

Замерять режущие кромки только оптическим способом!  
Cutting edges must be measured optically!

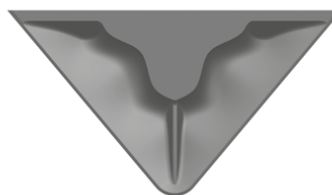
Материал Material	Геометрия Geometry	Скорость резания $v_c$ (м/мин) Cutting speed $v_c$ (m/min)		Рекомендуемое охлаждение Recommended Coolant
		min	max	
Al-деформируемые сплавы Al-wrought alloys	.HS / .HN	150	4500	ЭМУЛЬСИЯ Emulsion
Алюминиевые сплавы <12% Si Aluminium alloys up to 12% Si content	.HS / .HN	100	3500	ЭМУЛЬСИЯ Emulsion
Алюминиевые сплавы 12-20% Si Aluminium alloys with 12-20% Si content	.HN / .H0	80	1500	ЭМУЛЬСИЯ Emulsion
Магний Magnesium	.HS / .HN	100	4000	ЭМУЛЬСИЯ Emulsion
Медь, бронза, латунь без свинца Copper, Bronze, Brass without lead	.HF / .HS	90	1600	МАСЛО Oil
Медь OFHC, вольфрамовая медь OFHC Copper, Tungsten copper	.H6 / .HS	50	800	МАСЛО Oil
Цинк, латунь (MS58) Zinc, Brass (MS58)	.H0 / .HS	100	1800	МАСЛО Oil
Никель серебряный, медно- никелевые сплавы Nickel silver, Copper-nickel-alloys	.H6 / .HS	80	450	ЭМУЛЬСИЯ Emulsion
Титан, молибден, платина, иридий Titanium, Molybdenum, Platin, Iridium	.H6 / .HS	40	250	ЭМУЛЬСИЯ Emulsion
Графит Graphite	.H0	50	1000	ВОЗДУХ Air
Спеченный твердый сплав и керамика Carbide and ceramik, sintered	.H0	25	80	ВОЗДУХ Air
Предварительно спеченный твердый сплав и керамика Carbide and ceramik, presintered	.H0	40	100	ВОЗДУХ Air
Синтетика, армированные пластики Synthetics, Reinforced plastics	.H6	120	1700	ВОЗДУХ Air
GFK GFRP	.H6 / .H0	100	500	ВОЗДУХ Air
CFK CFRP	.H6 / .H0	80	300	ВОЗДУХ Air

**Геометрия .HS**  
Geometry



**финишная**  
finishing

**Геометрия .HN**  
Geometry



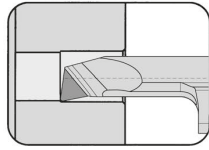
**черновая**  
roughing

Материал Material	Радиус угла Corner radius [mm]	3D стружколомом HORN HORN 3D chip breaker .HS				3D стружколомом HORN HORN 3D chip breaker .HN			
		Глубины резания Depth of cut $a_p$ [mm]		Подача Feed rate $f$ [мм/об] [mm/rev]		Глубины резания Depth of cut $a_p$ [mm]		Подача Feed rate $f$ [мм/об] [mm/rev]	
		min	max	min	max	min	max	min	max
Алюминий и деформируемые сплавы Aluminium, Wrought alloys	0,1	0,07	0,4	0,01	0,05	-	-	-	-
	0,2	0,08	0,9	0,02	0,1	0,2	2,2	0,05	0,15
	0,4	0,12	1,4	0,04	0,2	0,4	2,7	0,1	0,3
	0,8	0,18	1,9	0,08	0,4	0,7	3,2	0,2	0,6
	1,2	0,25	2,4	0,12	0,6	0,9	3,7	0,25	0,9

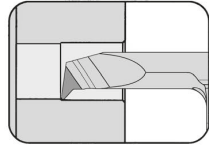
Пожалуйста, учитывайте  $a_p$  в отношении угла подхода державки.  
HS / HN = l<sub>1</sub> соответствует эффективной длине геометрии!

Please consider the  $a_p$  in relation to the approach angle of the toolholder.  
HS / HN = l<sub>1</sub> is according to the effective length of the geometry!

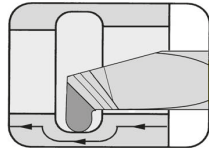
Пластина  
Insert  
105



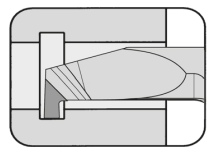
Страница/Page  
A54-A56



Страница/Page  
A57



Страница/Page  
A58-A59



Страница/Page  
A60-A61

# Supermini®



**Пластины с CVD-D и PCD  
вставками**

**с 3D стружколомом HORN**

Державки смотрите в нашем  
каталоге Supermini® & Mini, Глава  
A

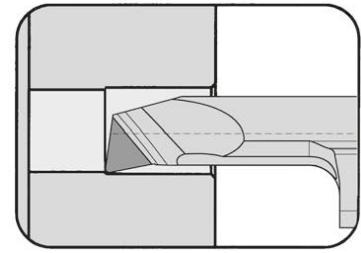
**CVD-D and PCD tipped  
with HORN 3D geometries**

For holder please see our catalog  
Supermini® & Mini, Chapter A

### Пластина

Insert

# 105

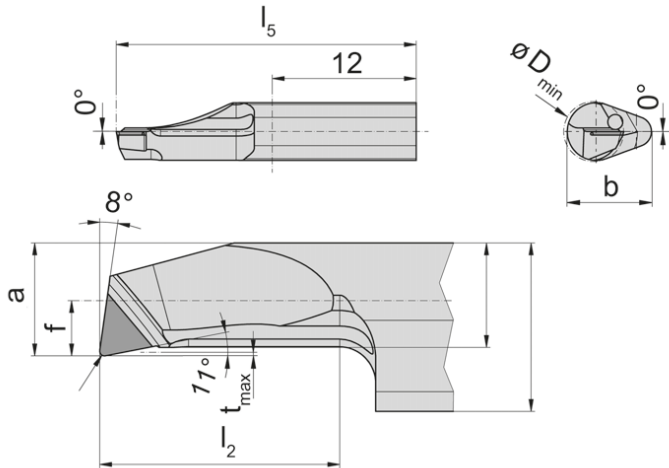


Ø отверстия от Bore Ø from 1,5 mm

CVD вставка  
CVD tipped

для державки  
for Toolholder

Тип B105  
Type BKT105  
H105  
HC105  
VDI



R = показано правое исполнение  
R = right hand version shown

Обозначение Part number	r	f	a	d	b	$l_2$	$l_5$	$t_{max}$	$D_{min}$	HD03
R105.1001.0.15.H0.C	0,10	1,5	1,3	1,05	5,9	6	25	0,15	1,5	▲
R105.1001.2.15.H0.C	0,10	1,5	1,3	1,05	5,9	12	30	0,15	1,5	▲
R105.1001.0.2.H0.C	0,15	1,4	1,8	1,55	5,9	6	25	0,15	2,0	▲
R105.1001.2.2.H0.C	0,15	1,4	1,8	1,55	5,9	12	30	0,15	2,0	▲
R105.1002.1.3.H0.C	0,20	1,4	2,7	2,45	5,9	10	25	0,15	3,0	▲
R105.1002.3.3.H0.C	0,20	1,4	2,7	2,45	5,9	20	35	0,15	3,0	▲
R105.1002.1.4.H0.C	0,20	1,9	3,7	3,35	6,4	10	25	0,15	4,0	▲
R105.1002.3.4.H0.C	0,20	1,9	3,7	3,35	6,4	20	35	0,15	4,0	▲
R105.1002.1.5.H0.C	0,20	2,3	4,7	4,35	7,0	10	25	0,15	5,0	▲
R105.1004.1.5.H0.C	0,40	2,3	4,7	4,35	7,0	10	25	0,15	5,0	▲
R105.1002.4.5.H0.C	0,20	2,3	4,7	4,35	7,0	25	40	0,15	5,0	▲
R105.1004.4.5.H0.C	0,40	2,3	4,7	4,35	7,0	25	40	0,15	5,0	▲

▲ со Склада / on stock Δ 4 Недели / 4 weeks x По запросу / upon request

Размеры указаны в мм.

Dimensions in mm

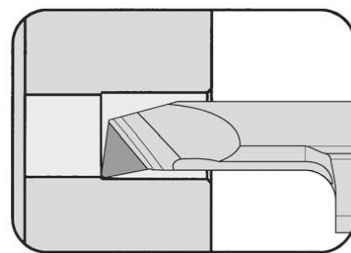
Другие размеры - по запросу.

Further sizes upon request



### Пластина Insert

# 105

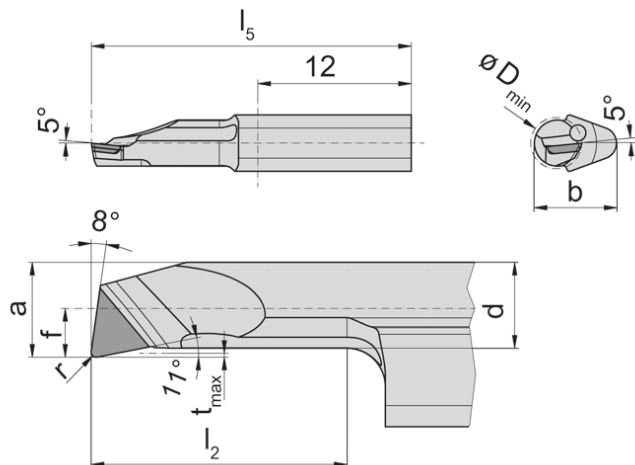


Ø отверстия от	Bore Ø from	3 mm
----------------	-------------	------

PCD вставка  
PCD tipped

для державки  
for Toolholder

Тип B105  
Type BKT105  
H105  
HC105  
VDI



R = показано правое исполнение  
R = right hand version shown

Обозначение Part number	r	f	a	d	b	l <sub>2</sub>	l <sub>5</sub>	t <sub>max</sub>	D <sub>min</sub>	PD75
R105.1002.1.3.H5.P	0,2	1,4	2,7	2,45	5,9	10	25	0,15	3	▲
R105.1002.3.3.H5.P	0,2	1,4	2,7	2,45	5,9	20	35	0,15	3	▲
R105.1002.1.4.H5.P	0,2	1,9	3,7	3,35	6,4	10	25	0,15	4	▲
R105.1002.3.4.H5.P	0,2	1,9	3,7	3,35	6,4	20	35	0,15	4	▲
R105.1002.1.5.H5.P	0,2	2,3	4,7	4,35	7,0	10	25	0,15	5	▲
R105.1004.1.5.H5.P	0,4	2,3	4,7	4,35	7,0	10	25	0,15	5	▲
R105.1002.4.5.H5.P	0,2	2,3	4,7	4,35	7,0	25	40	0,15	5	▲
R105.1004.4.5.H5.P	0,4	2,3	4,7	4,35	7,0	25	40	0,15	5	▲

▲ со Склада / on stock Δ 4 Недели / 4 weeks x По запросу / upon request

Размеры указаны в мм.  
Dimensions in mm

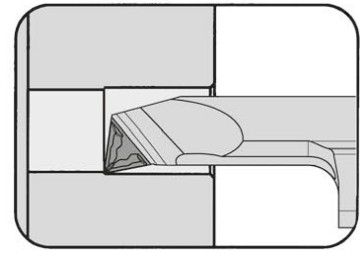
Другие размеры - по запросу.  
Further sizes upon request

### Пластина

Insert

# 105

со стружколомом  
with chip former



Ø отверстия от

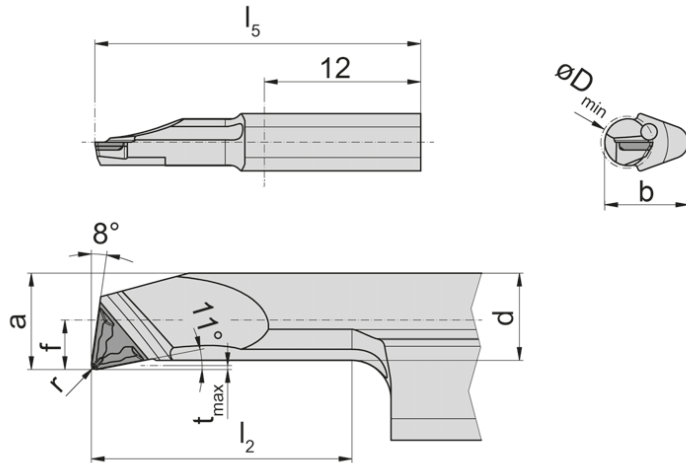
Bore Ø from

4 mm

PCD вставка  
PCD tipped

для державки  
for Toolholder

Тип B105  
Type BKT105  
H105  
HC105  
VDI



R = показано правое исполнение  
R = right hand version shown

Обозначение Part number	r	f	a	d	b	l <sub>2</sub>	l <sub>5</sub>	t <sub>max</sub>	D <sub>min</sub>	PD75
R105.1002.1.4.HF.P	0,2	1,9	3,7	3,35	6,4	10	25	0,15	4	▲
R105.1002.3.4.HF.P	0,2	1,9	3,7	3,35	6,4	20	35	0,15	4	▲
R105.1002.1.5.HF.P	0,2	2,3	4,7	4,35	7,0	10	25	0,15	5	▲
R105.1004.1.5.HF.P	0,4	2,3	4,7	4,35	7,0	10	25	0,15	5	▲
R105.1002.4.5.HF.P	0,2	2,3	4,7	4,35	7,0	25	40	0,15	5	▲
R105.1004.4.5.HF.P	0,4	2,3	4,7	4,35	7,0	25	40	0,15	5	▲

▲ со Склада / on stock Δ 4 Недели / 4 weeks x По запросу / upon request

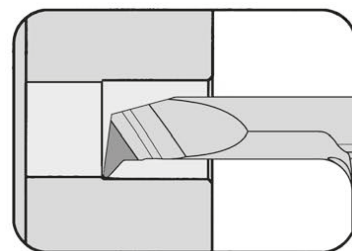
Размеры указаны в мм.  
Dimensions in mm

Другие размеры - по запросу.  
Further sizes upon request

### Пластина

Insert

# 105

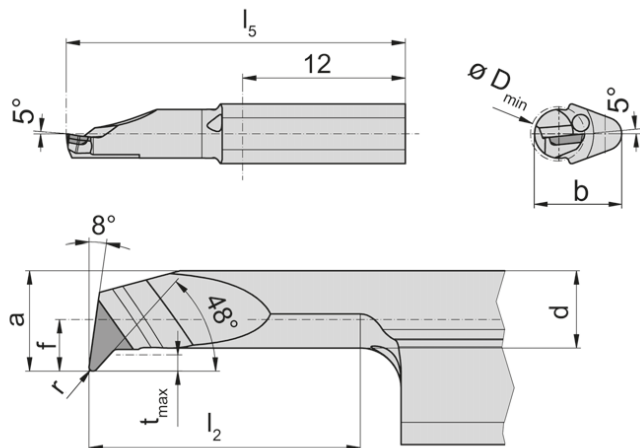


Ø отверстия от	Bore Ø from	4 mm
----------------	-------------	------

PCD вставка  
PCD tipped

для державки  
for Toolholder

Тип B105  
Type BKT105  
H105  
HC105  
VDI



R = показано правое исполнение  
R = right hand version shown

Обозначение Part number	r	f	a	d	b	l <sub>2</sub>	l <sub>5</sub>	t <sub>max</sub>	D <sub>min</sub>	PD75
R105.4701.1.4.H5.P	0,15	1,9	3,7	2,85	6,4	10	25	0,6	4	▲
R105.4701.3.4.H5.P	0,15	1,9	3,7	2,85	6,4	20	35	0,6	4	▲
R105.4701.3.6.H5.P	0,15	3,3	5,7	4,85	7,0	20	35	0,6	6	▲
R105.4701.5.6.H5.P	0,15	3,3	5,7	4,85	7,0	30	45	0,6	6	▲

▲ со Склада / on stock Δ 4 Недели / 4 weeks x По запросу / upon request

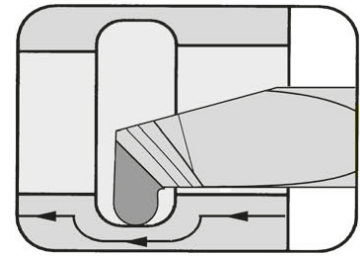
Размеры указаны в мм.  
Dimensions in mm

Другие размеры - по запросу.  
Further sizes upon request

### Пластина

Insert

# 105



Ø отверстия от  
Полный радиус

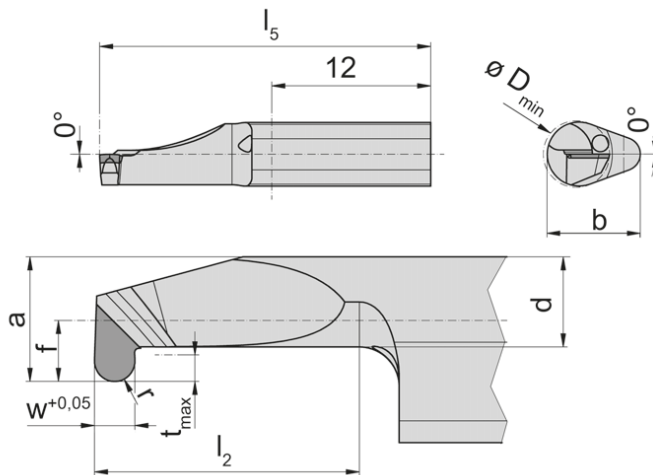
Bore Ø from  
Full radius

5 mm  
0,75 mm

CVD вставка  
CVD tipped

для державки  
for Toolholder

Тип B105  
Type BKT105  
H105  
HC105  
VDI



R = показано правое исполнение  
R = right hand version shown

Полный радиус  
Full radius

Обозначение Part number	w	r	f	a	d	b	$l_2$	$l_5$	$t_{max}$	$D_{min}$		HD03
<b>R105.VR07.1.5.H0.C.</b>	1,5	0,75	2,3	4,7	3,4	7	10	25	1	5		▲

▲ со Склада / on stock Δ 4 Недели / 4 weeks x По запросу / upon request

Размеры указаны в мм.

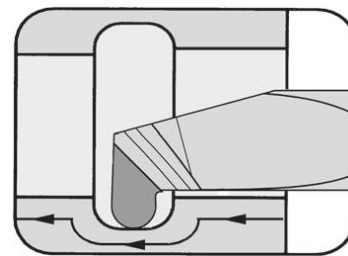
Dimensions in mm

Другие размеры - по запросу.

Further sizes upon request

### Пластина Insert

# 105



Ø отверстия от  
Полный радиус

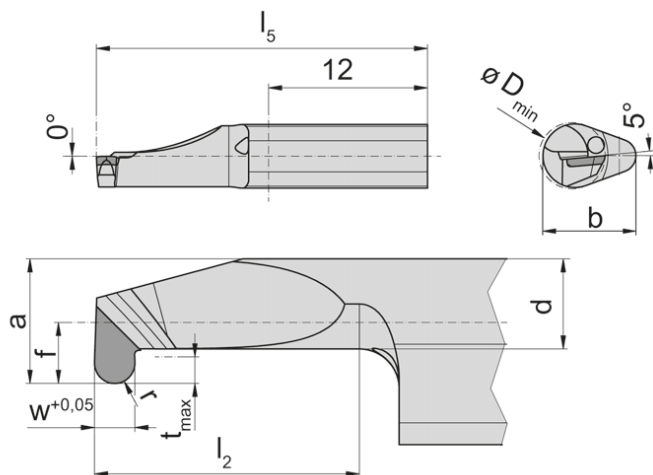
Bore Ø from  
Full radius

5 mm  
0,75 mm

PCD вставка  
PCD tipped

для державки  
for Toolholder

Тип B105  
Type BKT105  
H105  
HC105  
VDI



Полный радиус  
Full radius

R = показано правое исполнение  
R = right hand version shown

Обозначение Part number	w	r	f	a	d	b	l <sub>2</sub>	l <sub>5</sub>	t <sub>max</sub>	D <sub>min</sub>		PD75
<b>R105.VR07.1.5.H5.P</b>	1,5	0,75	2,3	4,7	3,4	7	10	25	1	5		▲

▲ со Склада / on stock Δ 4 Недели / 4 weeks x По запросу / upon request

Размеры указаны в мм.

Dimensions in mm

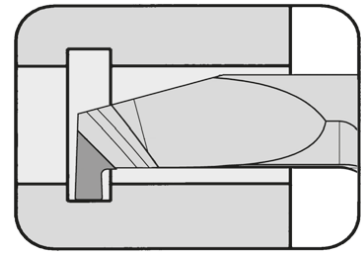
Другие размеры - по запросу.

Further sizes upon request

### Пластина

Insert

# 105

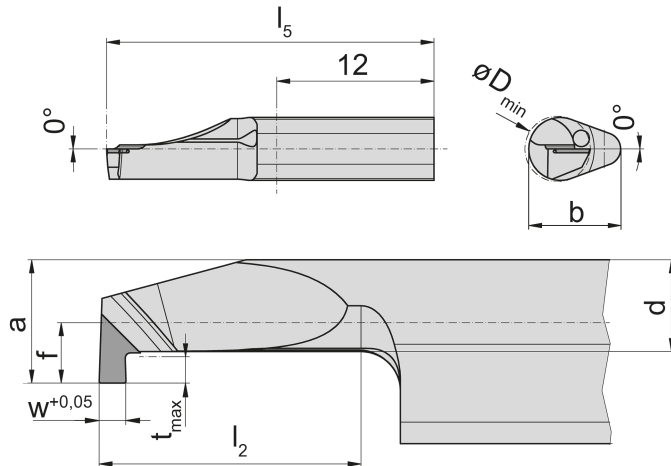


Ø отверстия от  
Ширина канавки до

Bore Ø from  
Width of groove up to

5 mm  
1 mm

CVD вставка  
CVD tipped



для державки  
for Toolholder

Тип B105  
Type BKT105  
H105  
HC105  
VDI

R = показано правое исполнение  
R = right hand version shown

Обозначение Part number	w	f	a	d	b	$l_2$	$l_5$	$t_{max}$	$D_{min}$	HD03
<b>R105.0100.1.5.H0.C</b>	1	2,3	4,7	3,5	7	10	25	1	5	▲
<b>R105.0100.3.5.H0.C</b>	1	2,3	4,7	3,5	7	20	35	1	5	▲
<b>R105.0100.5.5.H0.C</b>	1	2,3	4,7	3,5	7	30	45	1	5	▲

▲ со Склада / on stock Δ 4 Недели / 4 weeks x По запросу / upon request

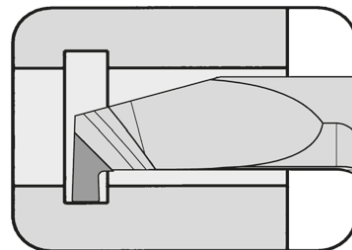
Размеры указаны в мм.  
Dimensions in mm

Другие размеры - по запросу.  
Further sizes upon request

### Пластина

Insert

# 105

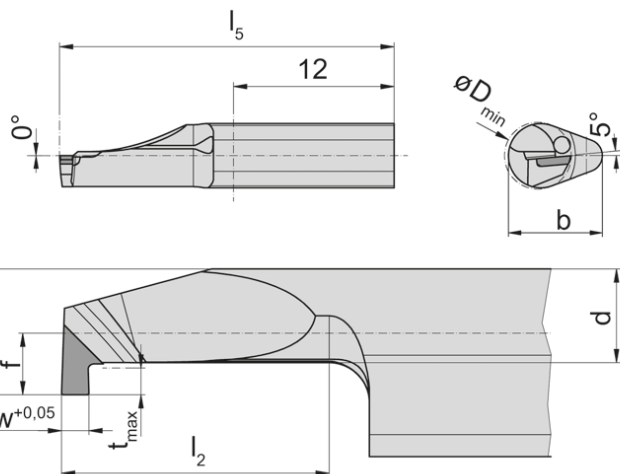


Ø отверстия от  
Глубина канавки до

Bore Ø from  
Depth of groove up to

5 mm  
1 mm

PCD вставка  
PCD tipped



для державки  
for Toolholder

Тип B105  
Type BKT105  
H105  
HC105  
VDI

R = показано правое исполнение  
R = right hand version shown

Обозначение Part number	w	f	a	d	b	$l_2$	$l_5$	$t_{max}$	$D_{min}$		PD75
<b>R105.0100.1.5.H5.P</b>	1	2,3	4,7	3,5	7	10	25	1	5		▲
<b>R105.0100.3.5.H5.P</b>	1	2,3	4,7	3,5	7	20	35	1	5		▲
<b>R105.0100.5.5.H5.P</b>	1	2,3	4,7	3,5	7	30	45	1	5		▲

▲ со Склада / on stock Δ 4 Недели / 4 weeks x По запросу / upon request

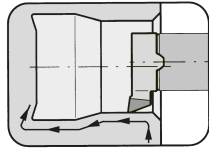
Размеры указаны в мм.

Dimensions in mm

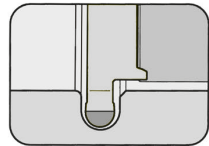
Другие размеры - по запросу.

Further sizes upon request

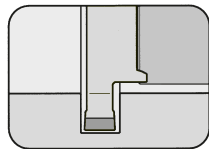
Пластина  
Insert  
107/108/111/114



Страница/Page  
A64-A75



Страница/Page  
A76-A77



Страница/Page  
A78-A79



## Mini



**Пластины с CVD-D и PCD  
вставками**

**с 3D стружколомом HORN**

Державки смотрите в нашем каталоге Supermini® & Mini, Глава В

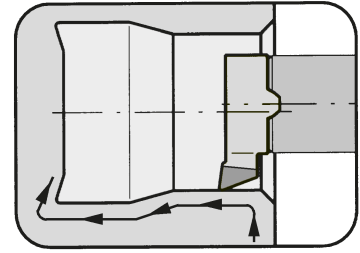
**CVD-D and PCD tipped  
with HORN 3D geometries**

For holder please see our catalog Supermini® & Mini, Chapter B

### Пластина

Insert

# 107



Ø отверстия от

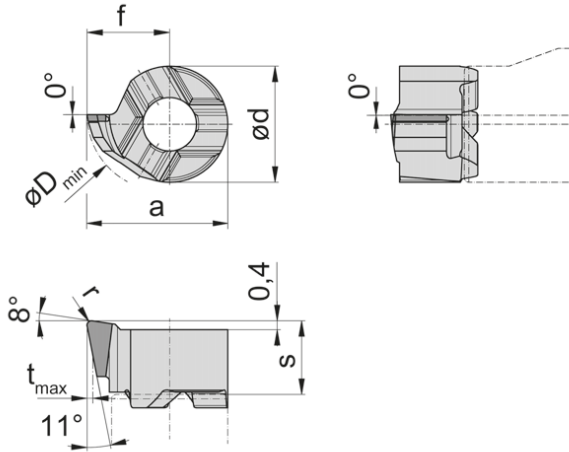
Bore Ø from

6,8 mm

CVD вставка  
CVD tipped

для державки  
for Toolholder

Тип B107  
Type



R = показано правое исполнение  
R = right hand version shown

Обозначение Part number	s	f	a	r	d	t <sub>max</sub>	D <sub>min</sub>	HD03
<b>R107.1002.1.H0.C</b>	3,3	3,7	6,3	0,2	5,2	0,3	6,8	▲
<b>R107.1004.1.H0.C</b>	3,3	3,7	6,3	0,4	5,2	0,3	6,8	▲

▲ со Склада / on stock Δ 4 Недели / 4 weeks x По запросу / upon request

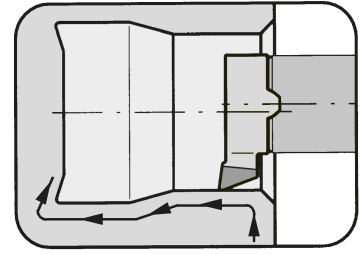
Размеры указаны в мм.  
Dimensions in mm

Другие размеры - по запросу.  
Further sizes upon request

### Пластина

Insert

# 107

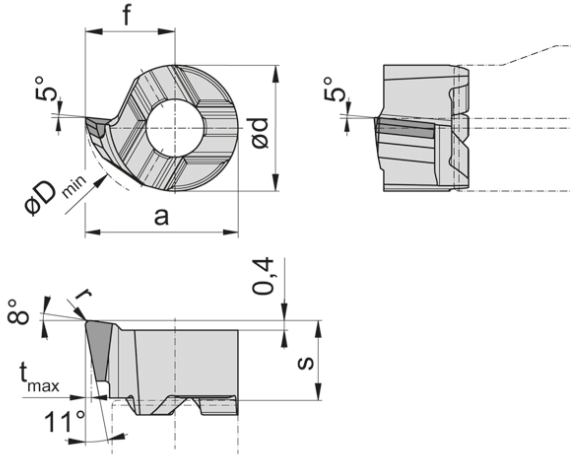


Ø отверстия от	Bore Ø from	6,8 mm
----------------	-------------	--------

PCD вставка  
PCD tipped

для державки  
for Toolholder

Тип B107  
Type



R = показано правое исполнение  
R = right hand version shown

Обозначение Part number	s	f	a	r	d	t <sub>max</sub>	D <sub>min</sub>	PD75
<b>R107.1002.1.H5.P</b>	3,3	3,7	6,3	0,2	5,2	0,3	6,8	▲
<b>R107.1004.1.H5.P</b>	3,3	3,7	6,3	0,4	5,2	0,3	6,8	▲

▲ со Склада / on stock Δ 4 Недели / 4 weeks x По запросу / upon request

Размеры указаны в мм.  
Dimensions in mm

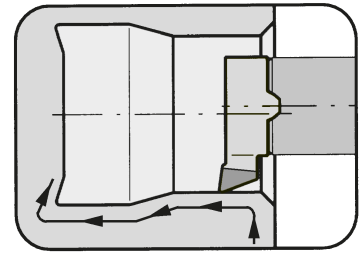
Другие размеры - по запросу.  
Further sizes upon request

### Пластина

Insert

# 107

со стружколомом  
with chip former



Ø отверстия от

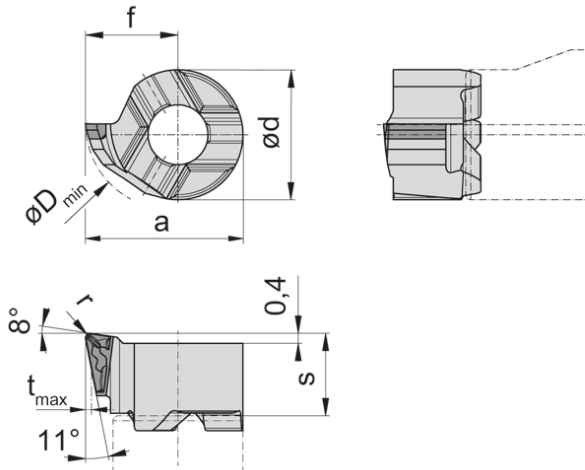
Bore Ø from

6,8 mm

PCD вставка  
PCD tipped

для державки  
for Toolholder

Тип B107  
Type



R = показано правое исполнение  
R = right hand version shown

Обозначение Part number	s	f	a	r	d	t <sub>max</sub>	D <sub>min</sub>		PD75
<b>R107.1002.1.HF.P</b>	3,3	3,7	6,3	0,2	5,2	0,3	6,8	▲	
<b>R107.1004.1.HF.P</b>	3,3	3,7	6,3	0,4	5,2	0,3	6,8	▲	

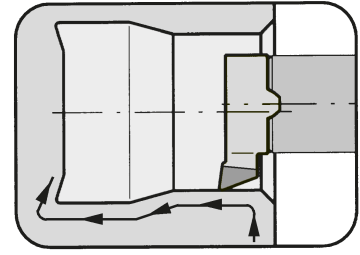
▲ со Склада / on stock Δ 4 Недели / 4 weeks x По запросу / upon request

Размеры указаны в мм.  
Dimensions in mm

Другие размеры - по запросу.  
Further sizes upon request

### Пластина Insert

# 108

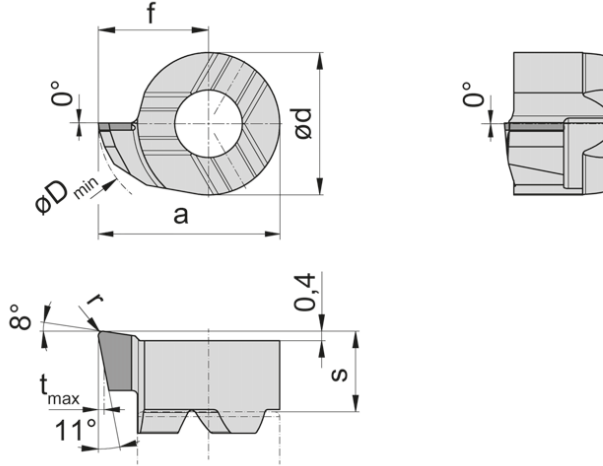


Ø отверстия от	Bore Ø from	7,8 mm
----------------	-------------	--------

CVD вставка  
CVD tipped

для державки  
for Toolholder

Тип B108  
Type



R = показано правое исполнение  
R = right hand version shown

Обозначение Part number	s	f	a	r	d	t <sub>max</sub>	D <sub>min</sub>	HD03
<b>R108.1002.H0.C</b>	3,4	4,65	7,65	0,2	6	0,3	7,8	▲
<b>R108.1004.H0.C</b>	3,4	4,65	7,65	0,4	6	0,3	7,8	▲

▲ со Склада / on stock Δ 4 Недели / 4 weeks x По запросу / upon request

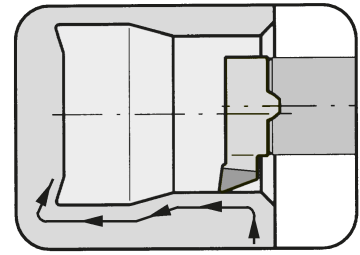
Размеры указаны в мм.  
Dimensions in mm

Другие размеры - по запросу.  
Further sizes upon request

### Пластина

Insert

# 108



Ø отверстия от

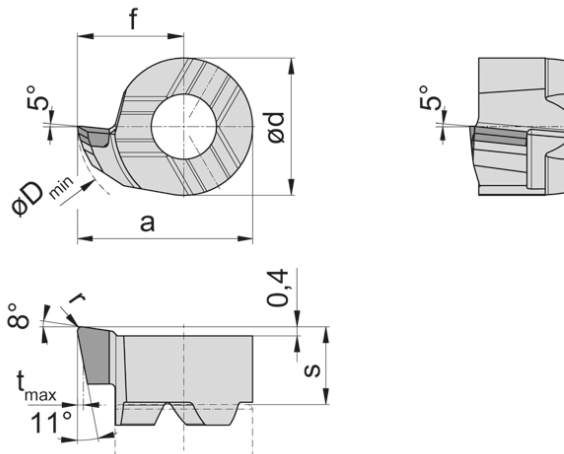
Bore Ø from

7,8 mm

PCD вставка  
PCD tipped

для державки  
for Toolholder

Тип B108  
Type



R = показано правое исполнение  
R = right hand version shown

Обозначение Part number	s	f	a	r	d	t <sub>max</sub>	D <sub>min</sub>	PD75
<b>R108.1002.H5.P</b>	3,4	4,65	7,65	0,2	6	0,3	7,8	▲
<b>R108.1004.H5.P</b>	3,4	4,65	7,65	0,4	6	0,3	7,8	▲

▲ со Склада / on stock Δ 4 Недели / 4 weeks x По запросу / upon request

Размеры указаны в мм.  
Dimensions in mm

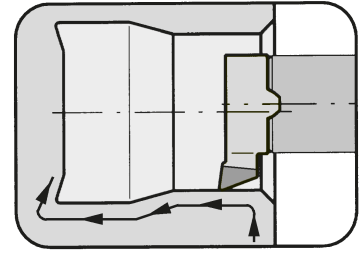
Другие размеры - по запросу.  
Further sizes upon request

### Пластина

Insert

# 108

со стружколомом  
with chip former

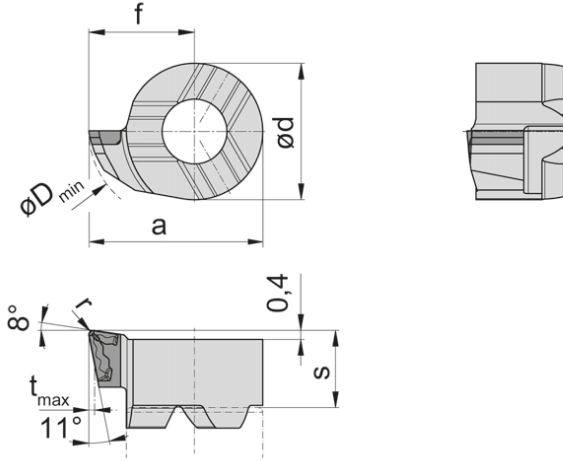


Ø отверстия от	Bore Ø from	7,8 mm
----------------	-------------	--------

PCD вставка  
PCD tipped

для державки  
for Toolholder

Тип B108  
Type



R = показано правое исполнение  
R = right hand version shown

Обозначение Part number	s	f	a	r	d	t <sub>max</sub>	D <sub>min</sub>	PD75
<b>R108.1002.HF.P</b>	3,4	4,65	7,65	0,2	6	0,3	7,8	▲
<b>R108.1004.HF.P</b>	3,4	4,65	7,65	0,4	6	0,3	7,8	▲

▲ со Склада / on stock Δ 4 Недели / 4 weeks x По запросу / upon request

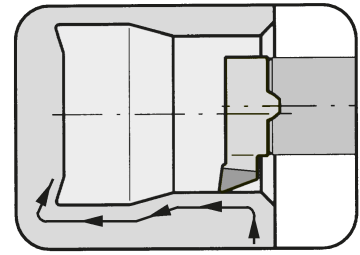
Размеры указаны в мм.  
Dimensions in mm

Другие размеры - по запросу.  
Further sizes upon request

### Пластина

Insert

# 111



Ø отверстия от

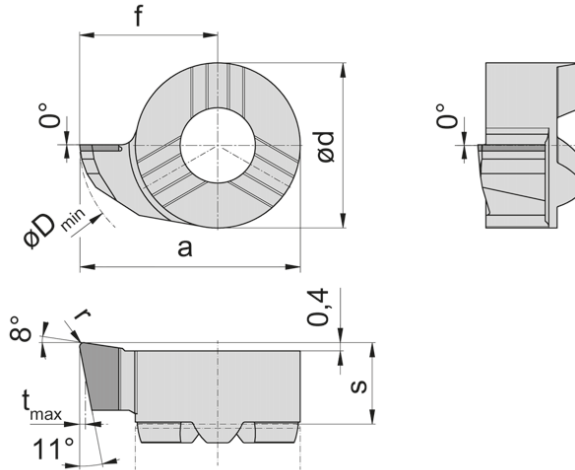
Bore Ø from

11 mm

CVD вставка  
CVD tipped

для державки  
for Toolholder

Тип 125  
Type B111



R = показано правое исполнение  
R = right hand version shown

Обозначение Part number	s	f	a	r	d	t <sub>max</sub>	D <sub>min</sub>	HD03
<b>R111.1002.H0.C</b>	3,95	6,7	10,7	0,2	8	0,4	11	▲
<b>R111.1004.H0.C</b>	3,95	6,7	10,7	0,4	8	0,4	11	▲

▲ со Склада / on stock Δ 4 Недели / 4 weeks x По запросу / upon request

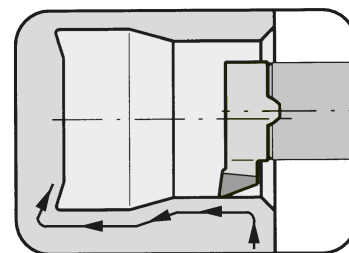
Размеры указаны в мм.  
Dimensions in mm

Другие размеры - по запросу.  
Further sizes upon request



### Пластина Insert

# 111

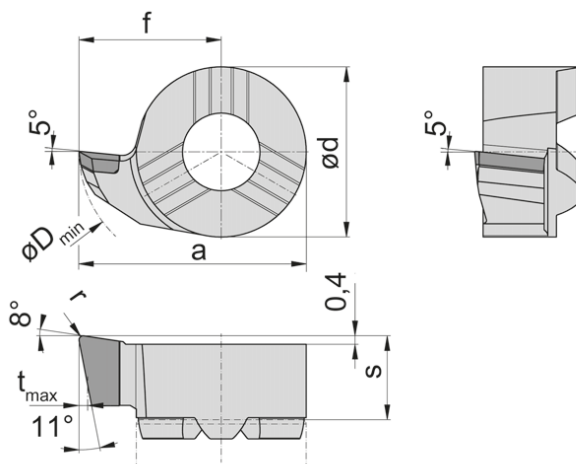


Ø отверстия от	Bore Ø from	11 mm
----------------	-------------	-------

PCD вставка  
PCD tipped

для державки  
for Toolholder

Тип 125  
Type B111



R = показано правое исполнение  
R = right hand version shown

Обозначение Part number	s	f	a	r	d	t <sub>max</sub>	D <sub>min</sub>		PD75
<b>R111.1002.H5.P</b>	3,95	6,7	10,7	0,2	8	0,4	11	▲	
<b>R111.1004.H5.P</b>	3,95	6,7	10,7	0,4	8	0,4	11	▲	

▲ со Склада / on stock Δ 4 Недели / 4 weeks x По запросу / upon request

Размеры указаны в мм.  
Dimensions in mm

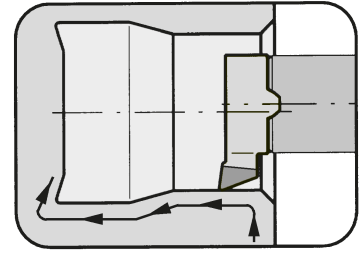
Другие размеры - по запросу.  
Further sizes upon request

### Пластина

Insert

# 111

со стружколомом  
with chip former



Ø отверстия от

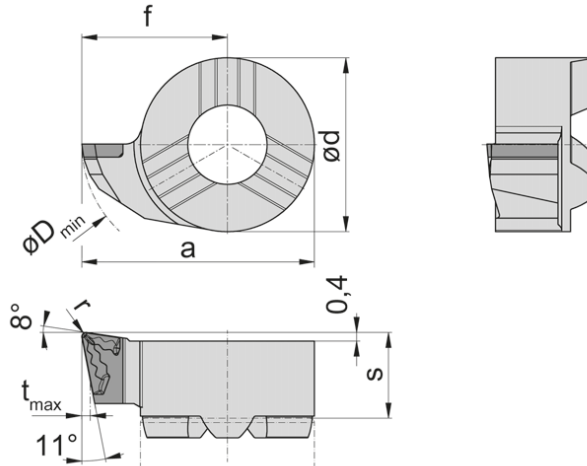
Bore Ø from

11 mm

PCD вставка  
PCD tipped

для державки  
for Toolholder

Тип 125  
Type B111



R = показано правое исполнение  
R = right hand version shown

Обозначение Part number	s	f	a	r	d	t <sub>max</sub>	D <sub>min</sub>	PD75
<b>R111.1002.HF.P</b>	3,95	6,7	10,7	0,2	8	0,4	11	▲
<b>R111.1004.HF.P</b>	3,95	6,7	10,7	0,4	8	0,4	11	▲

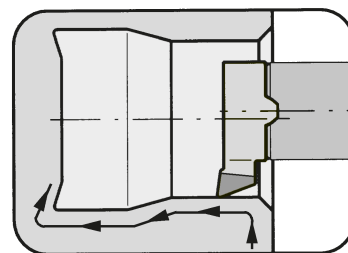
▲ со Склада / on stock Δ 4 Недели / 4 weeks x По запросу / upon request

Размеры указаны в мм.  
Dimensions in mm

Другие размеры - по запросу.  
Further sizes upon request

### Пластина Insert

# 114

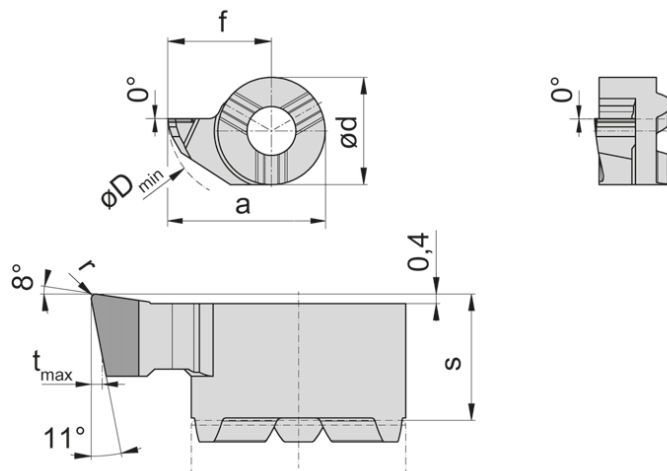


Ø отверстия от	Bore Ø from	13,8 mm
----------------	-------------	---------

CVD вставка  
CVD tipped

для державки  
for Toolholder

Тип B114  
Type HC114



R = показано правое исполнение  
R = right hand version shown

Обозначение Part number	s	f	a	r	d	t <sub>max</sub>	D <sub>min</sub>	HD03
R114.1002.H0.C	5,3	8,7	13,2	0,2	9	0,4	13,8	▲
R114.1004.H0.C	5,3	8,7	13,2	0,4	9	0,4	13,8	▲
R114.1008.H0.C	5,3	8,7	13,2	0,8	9	0,4	13,8	▲

▲ со Склада / on stock Δ 4 Недели / 4 weeks x По запросу / upon request

Размеры указаны в мм.

Dimensions in mm

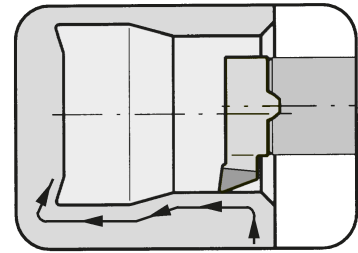
Другие размеры - по запросу.

Further sizes upon request

### Пластина

Insert

# 114



Ø отверстия от

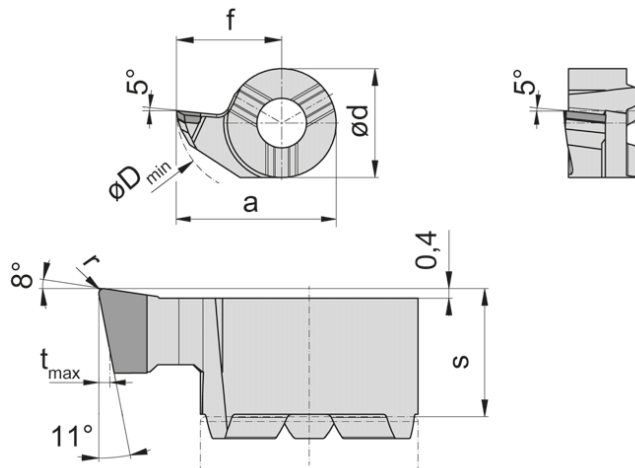
Bore Ø from

13,8 mm

PCD вставка  
PCD tipped

для державки  
for Toolholder

Тип B114  
Type HC114



R = показано правое исполнение  
R = right hand version shown

Обозначение Part number	s	f	a	r	d	t <sub>max</sub>	D <sub>min</sub>	PD75
<b>R114.1002.H5.P</b>	5,3	8,7	13,2	0,2	9	0,4	13,8	▲
<b>R114.1004.H5.P</b>	5,3	8,7	13,2	0,4	9	0,4	13,8	▲
<b>R114.1008.H5.P</b>	5,3	8,7	13,2	0,8	9	0,4	13,8	▲

▲ со Склада / on stock Δ 4 Недели / 4 weeks x По запросу / upon request

Размеры указаны в мм.  
Dimensions in mm

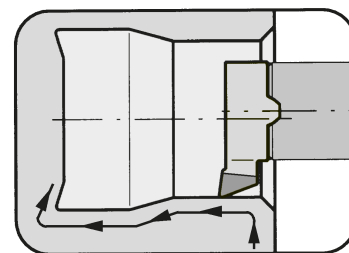
Другие размеры - по запросу.  
Further sizes upon request

### Пластина

Insert

# 114

со стружколомом  
with chip former

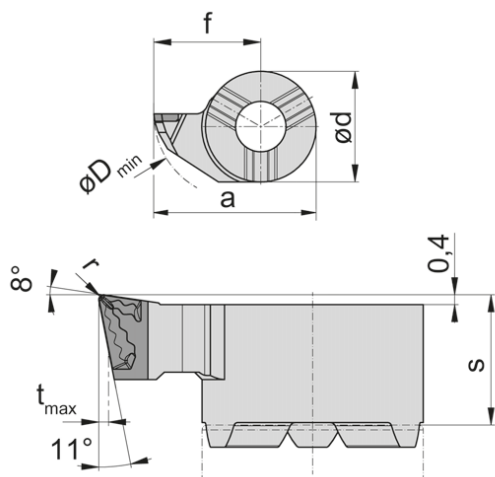


Ø отверстия от	Bore Ø from	13,8 mm
----------------	-------------	---------

PCD вставка  
PCD tipped

для державки  
for Toolholder

Тип B114  
Type HC114



R = показано правое исполнение  
R = right hand version shown

Обозначение Part number	s	f	a	r	d	t <sub>max</sub>	D <sub>min</sub>	PD75
<b>R114.1002.HF.P</b>	5,3	8,7	13,2	0,2	9	0,4	13,8	▲
<b>R114.1004.HF.P</b>	5,3	8,7	13,2	0,4	9	0,4	13,8	▲
<b>R114.1008.HF.P</b>	5,3	8,7	13,2	0,8	9	0,4	13,8	▲

▲ со Склада / on stock Δ 4 Недели / 4 weeks x По запросу / upon request

Размеры указаны в мм.

Dimensions in mm

Другие размеры - по запросу.

Further sizes upon request

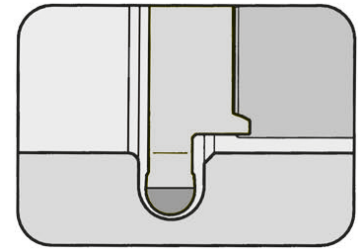
# Обработка канавок (внутренняя)

## Grooving (internal)



**Пластина**  
Insert

# 114



Ø отверстия от  
Полный радиус

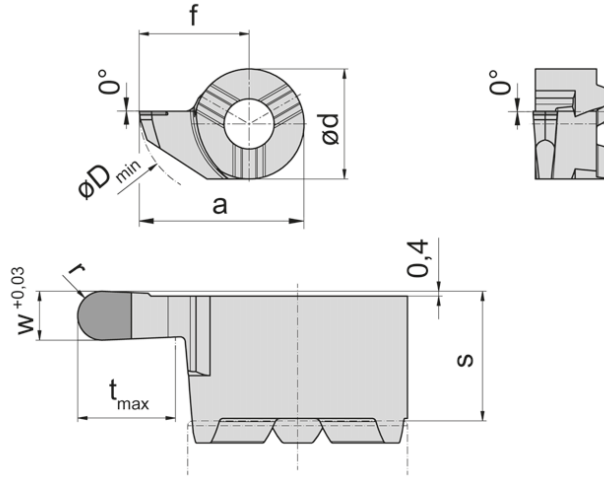
Bore Ø from  
Full radius

14 mm  
1-1,5 mm

CVD вставка  
CVD tipped

для державки  
for Toolholder

Тип B114  
Type HC114



R = показано правое исполнение  
R = right hand version shown

Полный радиус  
Full radius

Обозначение Part number	w	s	f	a	r	d	t <sub>max</sub>	D <sub>min</sub>	HD03
<b>R114.VR20.H0.C</b>	2	5,3	9	13,5	1,0	9	4	14	▲
<b>R114.VR30.H0.C</b>	3	5,3	9	13,5	1,5	9	4	14	▲

▲ со Склада / on stock Δ 4 Недели / 4 weeks x По запросу / upon request

Размеры указаны в мм.  
Dimensions in mm

Другие размеры - по запросу.  
Further sizes upon request

# Обработка канавок (внутренняя)

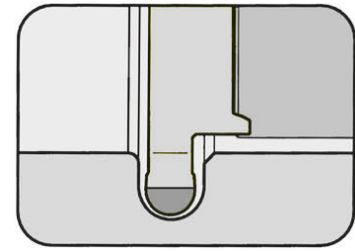
## Grooving (internal)



A

**Пластина**  
Insert

**114**



Ø отверстия от  
Полный радиус

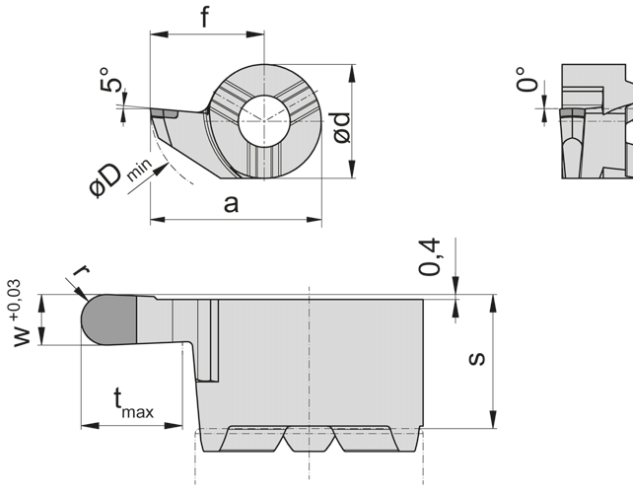
Bore Ø from  
Full radius

14 mm  
1-1,5 mm

PCD вставка  
PCD tipped

для державки  
for Toolholder

Тип B114  
Type HC114



Полный радиус  
Full radius

R = показано правое исполнение  
R = right hand version shown

Обозначение Part number	w	s	f	a	r	d	t <sub>max</sub>	D <sub>min</sub>		PD75
<b>R114.VR20.H5.P</b>	2	5,3	9	13,5	1,0	9	4	14		▲
<b>R114.VR30.H5.P</b>	3	5,3	9	13,5	1,5	9	4	14		▲

▲ со Склада / on stock Δ 4 Недели / 4 weeks x По запросу / upon request

Размеры указаны в мм.  
Dimensions in mm

Другие размеры - по запросу.  
Further sizes upon request

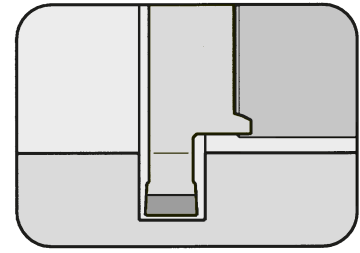
# Обработка канавок (внутренняя)

## Grooving (internal)



**Пластина**  
Insert

# 114



Ø отверстия от  
Глубина канавки  
Ширина канавки

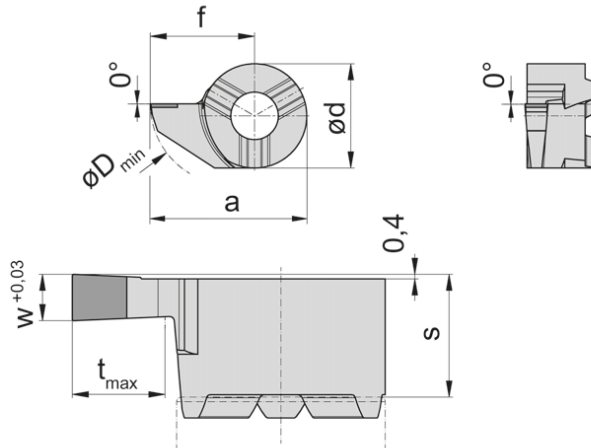
Bore Ø from  
Depth of groove  
Width of groove

14 mm  
4 mm  
1-3 mm

CVD вставка  
CVD tipped

для державки  
for Toolholder

Тип B114  
Type HC114



R = показано правое исполнение  
R = right hand version shown

Обозначение Part number	w	s	f	a	d	t <sub>max</sub>	D <sub>min</sub>	HD03
<b>R114.0100.H0.C</b>	1	5,3	9	13,5	9	4	14	▲
<b>R114.0200.H0.C</b>	2	5,3	9	13,5	9	4	14	▲
<b>R114.0300.H0.C</b>	3	5,3	9	13,5	9	4	14	▲

▲ со Склада / on stock Δ 4 Недели / 4 weeks x По запросу / upon request

Размеры указаны в мм.  
Dimensions in mm

Другие размеры - по запросу.  
Further sizes upon request



# Обработка канавок (внутренняя)

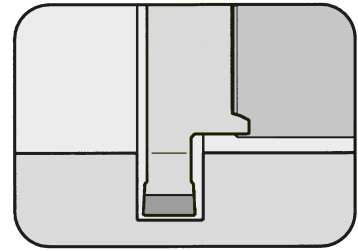
## Grooving (internal)



A

**Пластина**  
Insert

**114**



Ø отверстия от  
Глубина канавки  
Ширина канавки

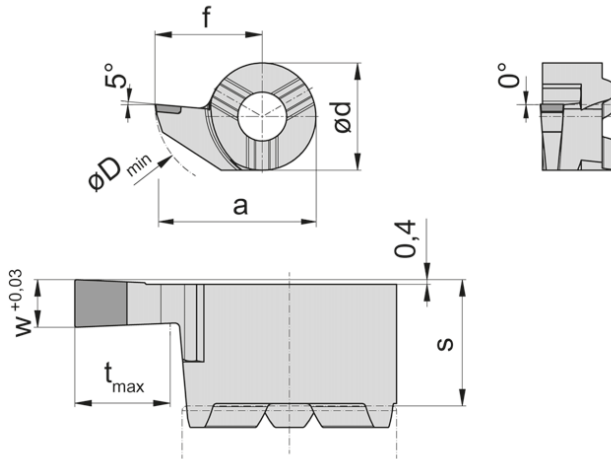
Bore Ø from  
Depth of groove  
Width of groove

14 mm  
4 mm  
1-3 mm

PCD вставка  
PCD tipped

для державки  
for Toolholder

Тип B114  
Type HC114



R = показано правое исполнение  
R = right hand version shown

Обозначение Part number	w	s	f	a	d	t <sub>max</sub>	D <sub>min</sub>	PD75
<b>R114.0100.H5.P</b>	1	5,3	9	13,5	9	4	14	▲
<b>R114.0200.H5.P</b>	2	5,3	9	13,5	9	4	14	▲
<b>R114.0300.H5.P</b>	3	5,3	9	13,5	9	4	14	▲

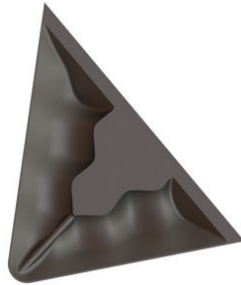
▲ со Склада / on stock Δ 4 Недели / 4 weeks x По запросу / upon request

Размеры указаны в мм.  
Dimensions in mm

Другие размеры - по запросу.  
Further sizes upon request

Материал Material	Геометрия Geometry	Скорость резания $v_c$ (м/мин) Cutting speed $v_c$ (m/min)		рекомендуемое охлаждение Recommended Coolant
		min	max	
Al-деформируемые сплавы Al-wrought alloys	.HF	150	4500	эмульсия Emulsion
Алюминиевые сплавы <12% Si Aluminium alloys up to 12% Si content	.HF	100	3500	эмульсия Emulsion
Алюминиевые сплавы 12-20% Si Aluminium alloys with 12-20% Si content	.HF	80	1500	эмульсия Emulsion
Магний Magnesium	.H5 / .HF	100	4000	эмульсия Emulsion
Медь, бронза, латунь без свинца Copper, Bronze, Brass without lead	.H5 / .HF	90	1600	масло Oil
Медь OFHC, вольфрамовая медь OFHC Copper, Tungsten copper	.H5	50	800	масло Oil
Цинк, латунь (MS58) Zinc, Brass (MS58)	.H5 / .HF	100	1800	масло Oil
Никель серебряный, медно- никелевые сплавы Nickel silver, Copper-nickel-alloys	.H5	80	450	эмульсия Emulsion
Титан, молибден, платина, иридий Titanium, Molybdenum, Platin, Iridium	.H5	40	250	эмульсия Emulsion
Графит Graphite	.H0	50	1000	воздух Air
Спеченный твердый сплав и керамика Carbide and ceramik, sintered	.H0	25	80	воздух Air
Предварительно спеченный твердый сплав и керамика Carbide and ceramik, presintered	.H0	40	100	воздух Air
Синтетика, армированные пластики Synthetics, Reinforced plastics	.H5	120	1700	воздух Air
GFK GFRP	.H5 / .H0	100	500	воздух Air
CFK CFRP	.H5 / .H0	80	300	воздух Air

Геометрия .HF  
Geometry



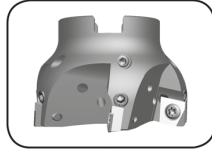
Растачивание отверстий  
bore machining

Материал Material	Материал Corner radius [мм] [mm]	3D стружколомом HORN HORN 3D chip breaker .HF			
		Глубина резания $a_p$ [мм] Depth of cut $a_p$ [mm]		Подача $f$ [мм/об] Feed rate $f$ [mm/rev]	
		min	max	min	max
Алюминий и деформируемые сплавы Aluminium, Wrought alloys	0,2	0,05	1,1	0,05	0,10
	0,4	0,07	1,2	0,06	0,15
Латунь без свинца Brass without lead	0,2	0,05	1,0	0,05	0,10
	0,4	0,1	1,2	0,08	0,15

Пожалуйста, учитывайте  $a_p$  в отношении угла подхода державки.  
Please consider the  $a_p$  in relation to the approach angle of the toolholder.

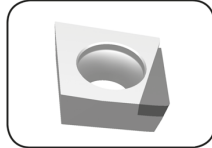
Указанное значение  $D_{min}$  может зависеть от свойств материала.  
The specified  $D_{min}$  value may be affected by material properties.

Насадная фреза  
Arbor Mounted Cutter  
DTM



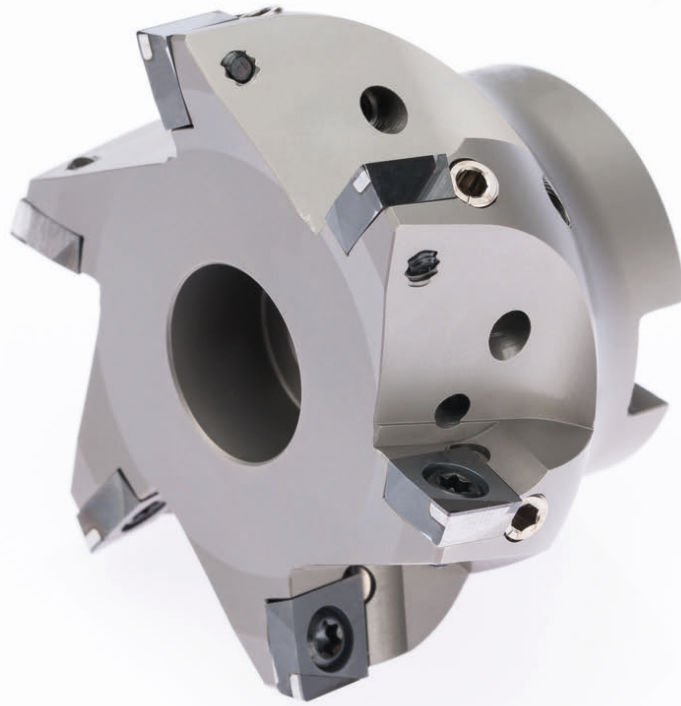
Страница/Page  
A84

Пластина  
Insert  
DTS



Страница/Page  
A85

## DTM



**PCD / CVD**  
**Торцевые фрезы**  
**Система DTM**

Торцевое фрезерование  
с микронной настройкой  
для оптимального  
качества поверхности

**PCD / CVD**  
**Face milling tool**  
**System DTM**

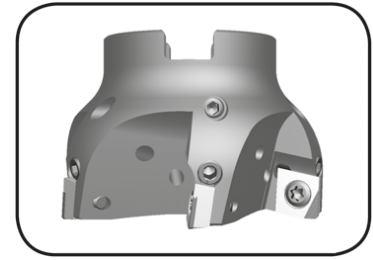
Face milling with  $\mu$ -precise  
adjustment for optimum  
surface

### Насадная фреза

#### Arbor Mounted Cutter

### DTM

с внутренним подводом СОЖ  
with through coolant supply

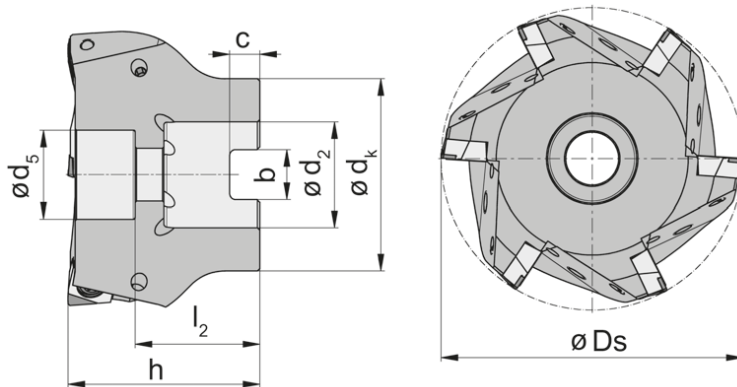


Ø режущей кромки      Cutting edge Ø      40-125 mm

Насадная фреза по DIN 8030  
Arbor mounted cutter as per DIN 8030

для пластины  
for Insert

Тип      DTS  
Type



Показано правое исполнение  
Picture = right hand cutting version

Обозначение Part number	Z	Ds	h	d <sub>5</sub>	d <sub>k</sub>	d <sub>2</sub>	l <sub>2</sub>	b	c	n <sub>max</sub>
DTM.CX09.040.A16.04	4	40	40	13,5	32	16	31	8,4	5,6	26000
DTM.CX09.050.A22.05	5	50	40	18,5	40	22	26	10,4	6,3	24000
DTM.CX09.063.A22.06	6	63	40	18,5	40	22	26	10,4	6,3	20000
DTM.CX09.080.A27.06	6	80	50	22,0	48	27	33	12,4	7,0	18000
DTM.CX09.100.A32.07	7	100	63	33,0	58	32	48	14,4	8,0	15000
DTM.CX09.125.A40.08	8	125	63	39,0	70	40	46	16,4	9,0	12000

Момент затяжки винтов см. стр. A87.  
For torque specifications of the screw, please see page A87.

Размеры указаны в мм.  
Dimensions in mm

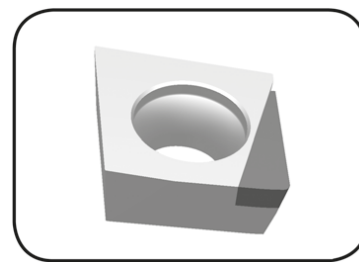
### Запасные части

#### Spare Parts

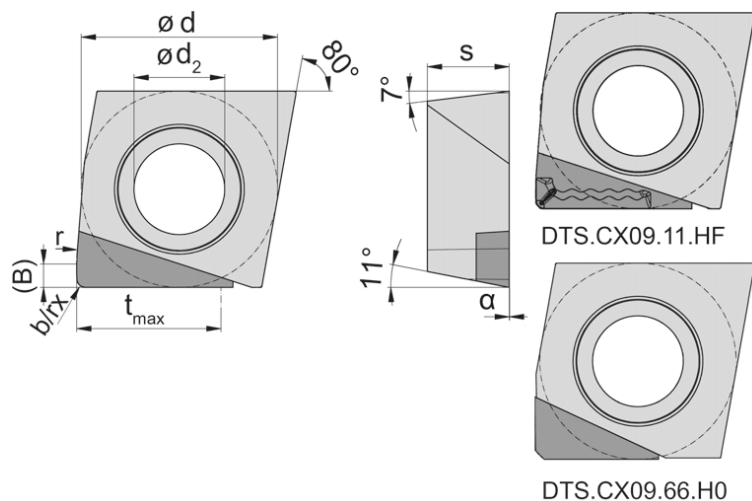
Насадная фреза Arbor Mounted Cutter	Шестигранный ключ Allen Wrench	Ключ Тип TORX Torx Wrench	Винт Screw
DTM.CX09.040.../080...	SW2,0 DIN911	T15PQ	
DTM.CX09.050.../063...	SW2,0 DIN911	T15PQ	10.25.912
DTM.CX09.100..	SW12,0 DIN 911	T15PQ	
DTM.CX09.125...	SW14,0 DIN 911	T15PQ	

### Пластина Insert

## DTS



с алмазной вставкой  
Diamond tipped



для насадной фрезы  
for Arbor mounted cutter

Тип DTM  
Type

Обозначение Part number	d	d <sub>2</sub>	α	s	t <sub>max</sub>	r Wiper	(B)	r <sub>x</sub>	b x 45°	HD08	PD70	PD75
DTS.CX09.11.H0	9,525	4,4	0°	3,97	7,0	12,5	0,9	0,4	-		▲	▲
DTS.CX09.11.H5	9,525	4,4	5°	3,97	7,0	12,5	0,9	0,4	-		▲	▲
DTS.CX09.11.HF	9,525	4,4	-	3,97	7,0	12,5	0,9	0,4	-			▲
DTS.CX09.33.H0	9,525	4,4	0°	3,97	7,0	12,5	0,9	0,4	-	▲		
DTS.CX09.33.H5	9,525	4,4	5°	3,97	7,0	12,5	0,9	0,4	-	▲		
DTS.CX09.66.H0	9,525	4,4	0°	3,97	5,5	100,0	1,7	-	0,45	▲		

▲ со Склада / on stock Δ 4 Недели / 4 weeks x По запросу / upon request

Размеры указаны в мм.

Dimensions in mm

# Режимы резания Система DTM

## Cutting data System DTM

Материал Material	Геометрия Geometry	Режущий материал Cutting material	Скорость резания $v_c$ (м/мин) Cutting speed $v_c$ (m/min)		Подача на зуб Feed rate $f_z$		Глубины резания Depth of cut $a_p$		Рекомендуемое Охлаждение Recommended Coolant	
			schruppen roughing	schlichten finishing	schruppen roughing	schlichten finishing	schruppen roughing	schlichten finishing		
Сплавы алюминия Al alloys	Si <12%	H5	250 - 3500	250 - 5000	0,05 - 0,25	0,02 - 0,10	3,50	0,50	Масло, Эмульсия, MMS Oil, Emulsion, MOS	
		H5	200 - 3000	200 - 4000	0,05 - 0,25	0,02 - 0,10	5,50	0,50		
	H5	PD75	150 - 2500	150 - 3500	0,05 - 0,25	0,02 - 0,10	5,50	0,50		
	HF	PD75	180 - 2500	180 - 3500	0,10 - 0,50	0,02 - 0,10	5,00	0,50		
	H0	HD08	200 - 1200	200 - 2000	0,03 - 0,20	0,02 - 0,10	2,50	0,30		
	H5	PD70	180 - 1000	180 - 1500	0,03 - 0,20	0,02 - 0,10	3,50	0,30		
	H5	PD75	120 - 800	120 - 1000	0,03 - 0,20	0,02 - 0,10	3,50	0,30		
	H0	HD08	200 - 1500	200 - 2000	0,03 - 0,20	0,02 - 0,10	3,50	0,50		
	H5	PD70	150 - 1350	150 - 1800	0,03 - 0,20	0,02 - 0,10	5,50	0,50		
	H5	PD75	150 - 1200	150 - 1750	0,03 - 0,20	0,02 - 0,10	5,50	0,50		
Медные сплавы Copper alloys	CuSn	HF	PD75	150 - 1200	150 - 1750	0,05 - 0,30	0,02 - 0,10	4,50	0,50	Масло, Эмульсия, MMS Oil, Emulsion, MOS
		H0	HD08	200 - 1800	200 - 2200	0,05 - 0,25	0,02 - 0,10	2,50	0,30	
	H5	PD70	175 - 1500	175 - 2000	0,05 - 0,25	0,02 - 0,10	3,50	0,30		
	H5	PD75	150 - 1350	150 - 1850	0,05 - 0,30	0,02 - 0,10	3,50	0,30		
	HF	PD75	150 - 1350	150 - 1850	0,03 - 0,16	0,02 - 0,10	4,50	0,30		
	H0	HD08	200 - 1800	200 - 2200	0,03 - 0,16	0,01 - 0,08	2,50	0,30		
	H5	PD70	175 - 1500	175 - 1800	0,03 - 0,16	0,01 - 0,08	3,50	0,30		
	H5	PD75	150 - 1350	150 - 2000	0,03 - 0,25	0,01 - 0,08	3,50	0,30		
	HF	PD75	150 - 1350	150 - 2000	0,07 - 0,30	0,01 - 0,08	4,00	0,30		
	Медь Copper	Cu	H0	HD08	100 - 500	100 - 800	0,07 - 0,30	0,05 - 0,2	6,50	
H5 / H0			PD70	100 - 400	100 - 700	0,07 - 0,30	0,05 - 0,2	6,50	1,00	
Углеродистый Carbon fiber	CFRP	H0	HD08	100 - 400	100 - 600	0,05 - 0,25	0,03 - 0,12	6,50	1,00	Воздух (сухой) Air pressure (dry)
		H5 / H0	PD70	80 - 300	80 - 500	0,05 - 0,25	0,03 - 0,12	6,50	1,00	



### Прецизионная обработка торцевых поверхностей

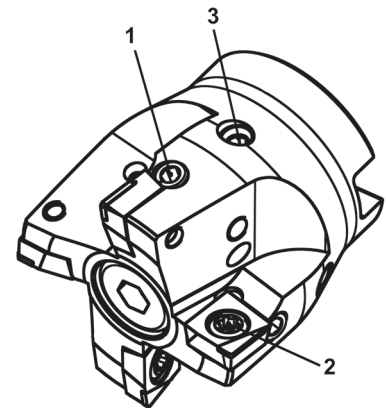
(Максимальный диапазон регулировки +/- 0,05 мм)

- Установите регулировочный винт (Поз.1) в исходную позицию  
→ Метка должна указывать примерно на 11 часов
- Установите пластины DTS... в посадочное место используя ключ Torx (Поз.2)  
→ Необходимо слегка затянуть зажимной винт (Поз.2), потом с помощью регулировочного винта (Поз.1) вращением вперед-назад выставить пластину с необходимым допуском  
→ Затянуть зажимной винт с помощью ключа Torx-Plus T15PQ (Поз.2) с крутящим моментом 3,0 Нм
- Проверьте и отрегулируйте осевое биение всех режущих кромок  
→ Определите самую высокую режущую кромку. Поверните регулировочный винт (Поз. 1) по часовой стрелке до 0,02 мм (так как это самая высокая режущая кромка)  
→ Отрегулируйте остальные режущие кромки до достижения требуемого осевого биения  
→ Регулировка: 10° = 0,01 мм
- **Не поворачивайте назад регулировочные винты**, это означает, что пластина выйдет из фиксированного положения и, в таком случае, возможно, придется повторить процедуру регулировки
- Проверьте осевое биение всех режущих кромок
- При необходимости выполните точную балансировку системы с помощью винта М5 (Поз.3)  
→ Винты для балансировки самоконтрящиеся

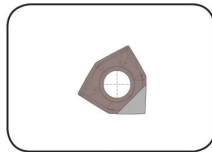
### Precision machining face cutting edges

(Max. adjustment range +/- 0,05 mm)

- Move the adjusting pins (item 1) to the initial position  
→ Marking groove at approx. „ 11 clock“
- Install the inserts DTS... in the insert seat using a Torx screw (item 2)  
→ Turn the adjusting pin (item 1) to and fro and synchronous press the insert with minimal torque into the insert seat. So the maximum adjusting range will be found.  
→ Tighten the Torx screw T15PQ with torque of 3 Nm
- Check and adjust the axial runout of all cutting edges  
→ Determine the highest cutting edge. Turn the adjusting pin ( item1) clockwise up to 0,02mm ( so it is the highest cutting edge)  
→ Adjust the remaining cutting edges until the required axial runout is achieved  
→ Adjustment: 10° = 0,01 mm
- Don't turn back the adjusting pins, it means the insert leave below the fixture, in the case maybe repeat the procedure of adjustment
- Check the axial runout of all cutting edges
- If necessary, fine balance the system using the M5 screw (item3)  
→ Grub screw are self-locking

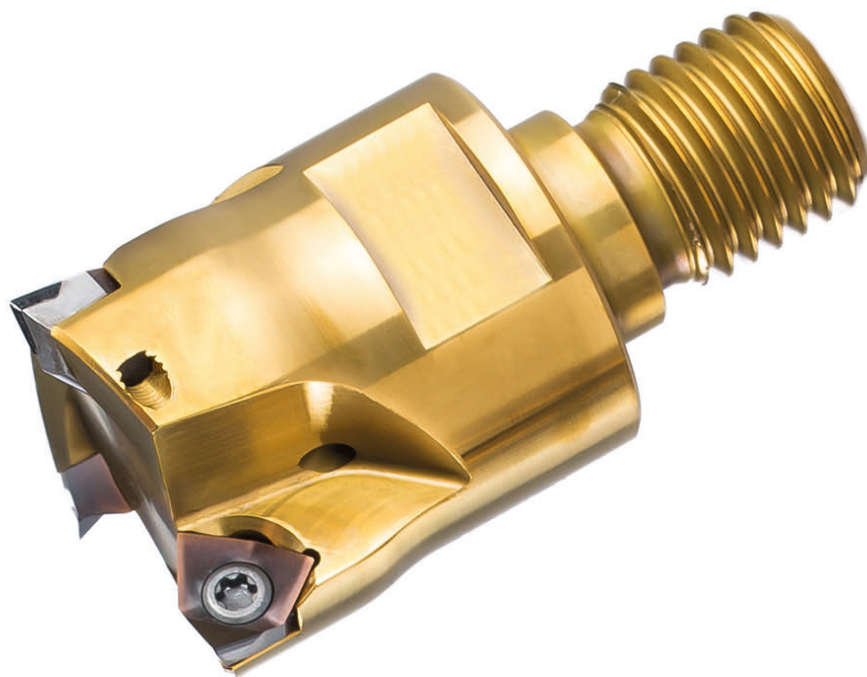


Сменная пластина  
Indexable insert  
DA32



Страница/Page  
A91

## DA32



**Пластины с CVD-D и PCD  
вставками**

**с 3D стружколомом  
HORN**

Корпуса фрез смотрите в нашем  
каталоге Фрезерование, Глава М

**CVD-D and PCD tipped  
with HORN 3D geometries**

For milling cutter please see our  
catalog Millingsystems, chapter M

Компания Horn расширяет линейку проверенных фрез серии DA32 впервые с пластинами с алмазными вставками. Данная особенность позволяет инструменту достигнуть невероятных результатов при фрезеровании уступов, торцевом фрезеровании, плунжерном фрезеровании и фрезеровании по круговой интерполяции.

Экстремально позитивная геометрия пластины способствует мягкому резанию. Это позволяет свести к минимуму нагрузку, оказываемую на заготовку и инструмент. В результате увеличивается срок службы инструмента и практически отсутствуют заусенцы при обработке, особенно когда речь заходит о длинностружечных материалах. Широкий радиус при чистовой обработке создает самое лучшее качество поверхности, даже при высоких скоростях подачи. Подача СОЖ надежно обеспечивает охлаждение режущих кромок, а также безопасное удаление стружки из рабочей зоны.

Благодаря специальной геометрии для обработки стеклонаполненного пластика в сочетании с твердостью и стойкостью к износу толстого алмазного слоя CVD, достигаются выдающиеся показатели производительности. Испытанные пластины HORN с алмазными вставками гарантируют, что режущая кромка - заточенная с использованием лазерной технологии - способна работать эффективно.

Все это, в сочетании с исключительной жесткостью закаленных и покрытых износостойким TiN покрытием корпусов фрез, делает преимущества системы DA непревзойденными. Насадные и накручиваемые корпуса и хвостовики системы DA32 доступны в исполнении от диаметра 20 до диаметра 63 мм и количеством пластин от 2 до 6 штук.

HORN's proven DA32 Milling system is extended for the first time with diamond-tipped inserts. This feature allows the tools to achieve outstanding results during shoulder milling, face milling, plunge milling and circular milling.

The highly positive geometry of the inserts ensures a particularly smooth cut. This keeps the stress exerted on the workpiece and the tool to a minimum. As a result, a long tool life and virtually burr-free machining are guaranteed – particularly when it comes to long-chipping materials. The wide finishing radius creates the very best standards of surface quality, even at high feed rates. The coolant supply reliably ensures targeted cooling of the cutting edges as well as safe removal of the chips away from the working zone.

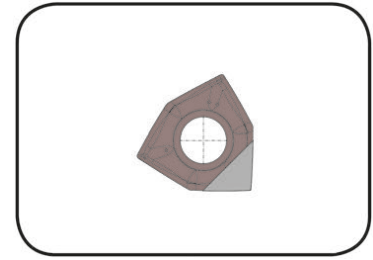
Thanks to the special geometry for fibre-reinforced plastics, combined with the hardness and wear resistance of the CVD thick-film diamond cutting material, outstanding levels of performance are achieved. Tried-and-tested HORN diamond substrates guarantee that the cutting edges – produced using state-of-the-art laser technology – are able to work efficiently.

All this, combined with the exceptional rigidity of the quenched and tempered steel as well as the wear-resistant TiN coating of the various tool holders, is what really makes the benefits of the DA system come into their own. The cutter head, screwed end milling cutter and the end mill in the DA32 system are available in cutting edge diameters from 20 mm to 63 mm and with between two and six DA32 inserts.

### Сменная пластина

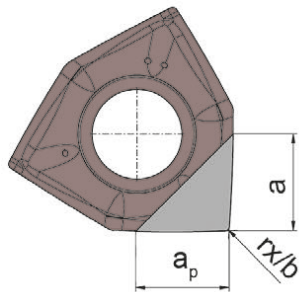
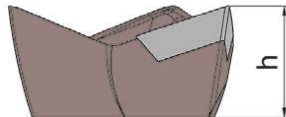
#### Indexable insert

## DA32



Глубина резания до	Depth of cut up to	3,8 mm
--------------------	--------------------	--------

с алмазной вставкой  
Diamond tipped



для фрезерного хвостовика  
for Milling Cutter

Тип DAM32  
Type

Обозначение Part number	Ds	a <sub>p</sub>	a	h	r <sub>x</sub>	b x 45°	HD05	PD75
DA32.020.25.02.C	20	3,8	3,5	4,7	0,2	-	▲	
DA32.020.25.02.P	20	3,8	3,5	4,7	0,2	-		▲
DA32.020.25.X2.C	20	3,8	3,5	4,7	-	0,2	▲	
DA32.025.25.02.C	25	3,8	3,5	4,7	0,2	-	▲	
DA32.025.25.02.P	25	3,8	3,5	4,7	0,2	-		▲
DA32.025.25.X2.C	25	3,8	3,5	4,7	-	0,2	▲	
DA32.032.25.02.C	32	3,8	3,5	4,7	0,2	-	▲	
DA32.032.25.02.P	32	3,8	3,5	4,7	0,2	-		▲
DA32.032.25.X2.C	32	3,8	3,5	4,7	-	0,2	▲	

▲ со Склада / on stock Δ 4 Недели / 4 weeks x По запросу / upon request

Другие размеры - по запросу.  
Further sizes upon request

Размеры указаны в мм.  
Dimensions in mm

**Примечание:**

Больше корпусов фрез и удлинителей вы можете найти в нашем каталоге **Фрезерование**, глава М.

**Note:**

Further toolholder systems and extenstions see catalogue **Milling Systems**, Chapter M

Наличие на складе  
Carbide grades

$Z$  = Количество зубьев  
Number of teeth

$d$  = Ø режущей кромки  
Cutting edge Ø

$n$  = Обороты шпинделя  
Revolutions

$$n = \frac{v_c \cdot 1000}{d \cdot \pi} \text{ [1/min]}$$

$v_c$  = Скорость резания  
Cutting speed

$$v_c = \frac{d \cdot \pi \cdot n}{1000} \text{ [m/min]}$$

$f_z$  = Подача на зуб  
Feed/tooth

$$f_z = \frac{v_f}{Z \cdot n} \text{ [mm]}$$

$v_f$  = Минутная подача  
Feed rate

$$v_f = f_z \cdot Z \cdot n \text{ [mm/min]}$$

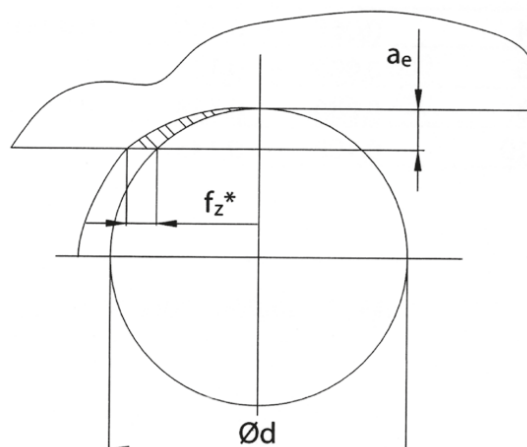
$Q$  = Объем снимаемой стружки  
(производительность)  
Material removal rate

$$Q = \frac{a_e \cdot a_p \cdot v_f}{1000} \text{ (cm}^3\text{/min)}$$

Фрезерование уступов с небольшой глубиной резания требует компенсации скорости подачи  $f'_z$  по следующей формуле. Это значение часто значительно превышает нормальную скорость подачи в зависимости от глубины резания и диаметра фрезы.

Shoulder Milling with a small depth of cut requires a compensation of the feedrate  $f'_z$  according to the following formula. This value is often much higher than the regular feedrate depending on the depth of cut and the cutter diameter.

$f'_z$  = эффективно для бокового фрезерование с небольшим  $a_e$  (до  $0,25 \cdot d$ ):  
effective for side Milling with small  $a_e$  (up to  $0,25 \cdot d$ ):

$$f'_z = f_z \sqrt{\frac{d}{a_e}} \text{ [mm]}$$


# Режимы резания система DA32-DIA

## Cutting Data System DA32-DIA



A

Материал Material	Рекомендуемые пластины recommended insert		V <sub>сmin</sub>	V <sub>сmax</sub>	f <sub>z</sub>		a <sub>p</sub>		Рекомендуемое охлаждение Recommended Coolant
	черновая roughing	чистовая finishing			черновая roughing	чистовая finishing	черновая roughing	чистовая finishing	
Al-деформируемые сплавы Al-wrought alloys	DA32.xx.25.02.C HD05	DA32.xx.25.02.C HD05	200	5000	0,05-0,35	0,02-0,15	a <sub>p</sub> max	0,5	эмульсия
Алюминиевые сплавы < 12% Si Aluminum alloys up to 12% Si content	DA32.xx.25.02.P PD75	DA32.xx.25.02.C HD05	150	4500	0,05-0,30	0,02-0,12	a <sub>p</sub> max	0,4	эмульсия
Алюминиевые сплавы > 12% Si Aluminum alloys with >12% Si content	DA32.xx.25.02.P PD75	DA32.xx.25.02.C HD05	100	2000	0,05-0,25	0,02-0,10	a <sub>p</sub> max	0,3	эмульсия
Магний Magnesium	DA32.xx.25.02.P PD75	DA32.xx.25.02.C HD05	150	4500	0,05-0,30	0,02-0,12	a <sub>p</sub> max	0,4	эмульсия
Медь, бронза, безсвинцовая латунь Copper, Bronze, lead-free Brass	DA32.xx.25.02.P PD75	DA32.xx.25.02.C HD05	100	2000	0,05-0,20	0,02-0,12	max 3	0,2	масло / Oil
Медь OFHC, вольфрамовая медь Copper OFHC, Tungsten copper	DA32.xx.25.02.C HD05	DA32.xx.25.02.C HD05	70	1000	0,04-0,15	0,02-0,10	max 3	0,2	масло / Oil
Латунь, цинк Brass, zinc	DA32.xx.25.02.P PD75	DA32.xx.25.02.C HD05	120	2000	0,05-0,30	0,02-0,12	a <sub>p</sub> max	0,3	масло / Oil
Никель серебряный, CuNi Nickel silver, CuNi	DA32.xx.25.02.P PD75	DA32.xx.25.02.C HD05	80	600	0,04-0,15	0,02-0,10	max 2,5	0,2	эмульсия
Титан, платина, иридий Titanium, Platin, Iridium	DA32.xx.25.02.P PD75	DA32.xx.25.02.C HD05	50	300	0,03-0,10	0,02-0,06	max 2	0,1	эмульсия
Графит Graphite	DA32.xx.25.02.C HD05	DA32.xx.25.02.C HD05	80	1400	0,05-0,20	0,02-0,12	a <sub>p</sub> max	0,3	воздух / Air
Твердый сплав и керамика Carbide and Ceramic (presintered)	DA32.xx.25.X2.C HD05	DA32.xx.25.X2.C HD05	50	150	0,06-0,25	0,05-0,15	a <sub>p</sub> max	0,4	воздух / Air
Пластики, усиленные пластики Synthetics, Reinforced plastics	DA32.xx.25.X2.C HD05	DA32.xx.25.X2.C HD05	150	2500	0,1-0,5	0,05-0,25	a <sub>p</sub> max	0,5	воздух / Air
Стеклонаполненные пластики GFRP	DA32.xx.25.X2.C HD05	DA32.xx.25.X2.C HD05	120	800	0,05-0,35	0,04-0,25	a <sub>p</sub> max	0,2	воздух / Air
Пластики с углеволокном CFRP	DA32.xx.25.X2.C HD05	DA32.xx.25.X2.C HD05	90	450	0,05-0,25	0,04-0,25	a <sub>p</sub> max	0,2	воздух / Air

xx = место для диаметра фрезы  
xx = place holder for cutting diameter

### Врезание под углом и плунжерное фрезерование с 90° фрезами

Ramp angle and plunging with a 90° Milling cutter

Ø (мм) Пластина/ Insert size	32 DA32	25 DA32	20 DA32
Угол врезания (°) Diving angle (°)	3,5°	3,5°	3,5°
макс. величина съема при вертикальном врезании (мм) vertical full diving max. (mm)	0,8	0,4	0,3
$a_e$ при плунжерном фрезеровании (мм) vertical side diving $a_e$ max. (mm)	3,8	3,8	3,8
Минимальное отверстие перед сверлением $D_b$ (мм) Predrilling $D_b$ min. (mm)	22,8	15,8	10,8

### Врезание под углом и плунжерное фрезерование с 45° фрезами

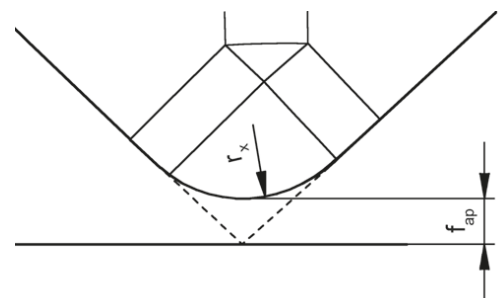
Ramp angle and plunging with a 45° Milling cutter

Ø (мм) Пластина / Insert size	17 DA32
Угол погружения (°) Diving angle (°)	11°
макс. величина съема при вертикальном врезании (мм) vertical full diving max. (mm)	3,2

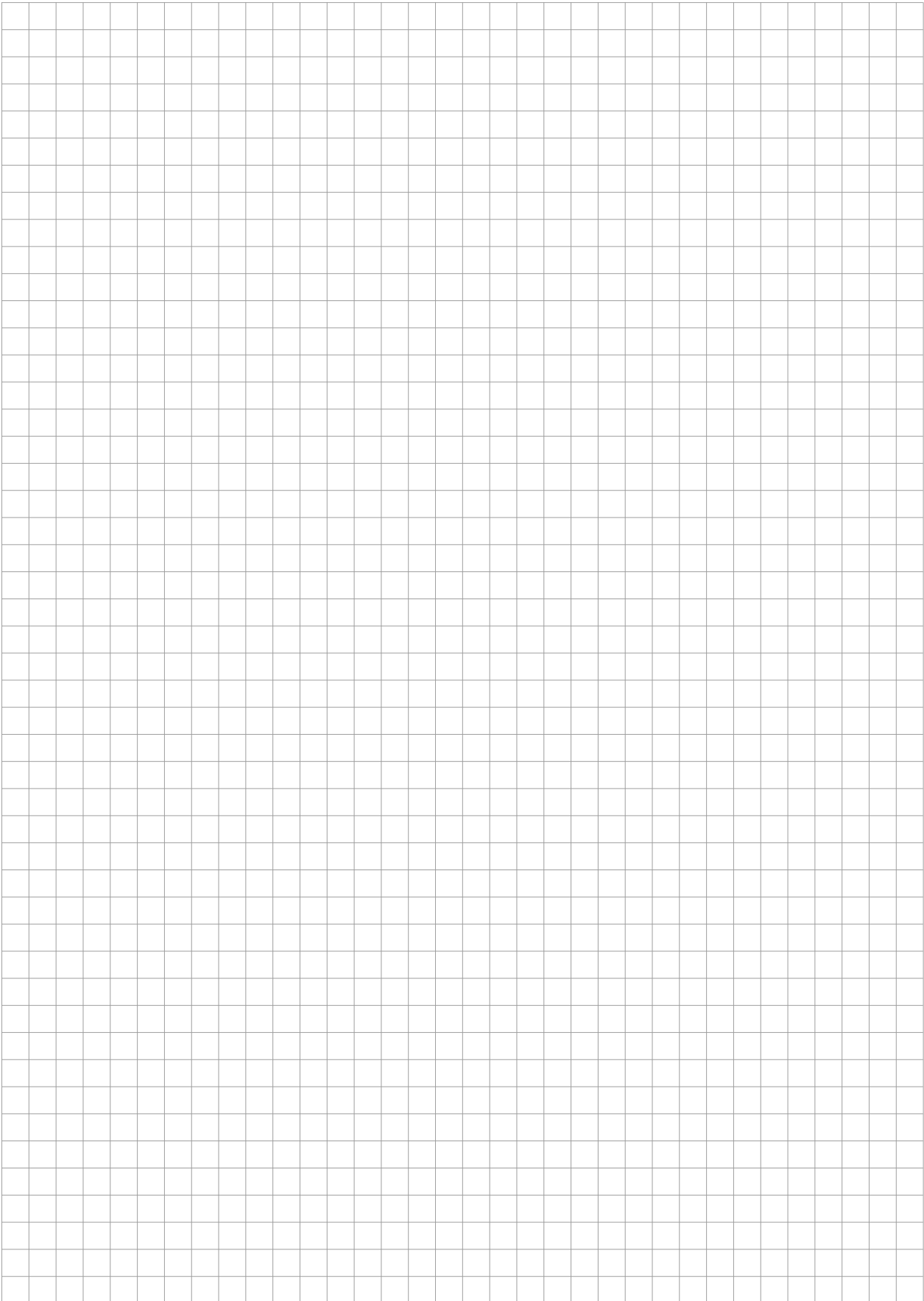
### Поправочный коэффициент для уменьшения глубины резания с учетом углового радиуса при фрезеровании под углом 45°.

Correction factor for reduced cutting depth in consideration to the corner radius when 45° Milling.

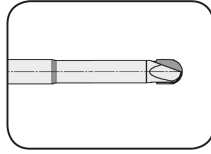
Радиус угла $r_x$ (мм) Corner radius $r_x$ (mm)	Поправочный коэффициент $f_{ap}$ (мм) Correction factor $f_{ap}$ (mm)
0	0
0,2	0,078
0,4	0,17
0,8	0,33
1,0	0,41



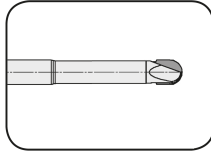




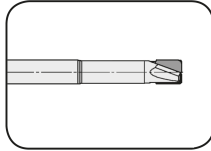
Концевая фреза  
End Mill  
DSKM.HM/DSTM.  
HM/DST.HM/DSTV.  
HM/DSK/DST/DSUD/  
DSFN/DSFU/DSFD



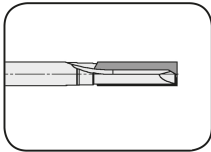
Страница/Page  
A98, A100



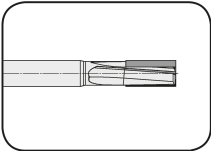
Страница/Page  
A99



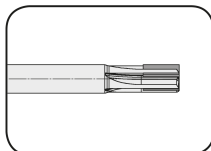
Страница/Page  
A101-A103



Страница/Page  
A104



Страница/Page  
A105



Страница/Page  
A106-A109

DS



**СVD-D фрезерный  
инструмент**

Диаметр 0,2 - 16 mm

Для выбора оправок смотрите  
- оправки Shunk  
- скоростные шпиндели Toodle

**CVD-D Milling tool**

Diameter 0,2 - 16 mm

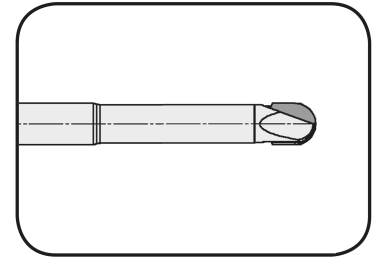
For Holders please see

- Schunk clamping systems
- Toodle high speed spindle

## Обработка прессформ

Die and mould industry

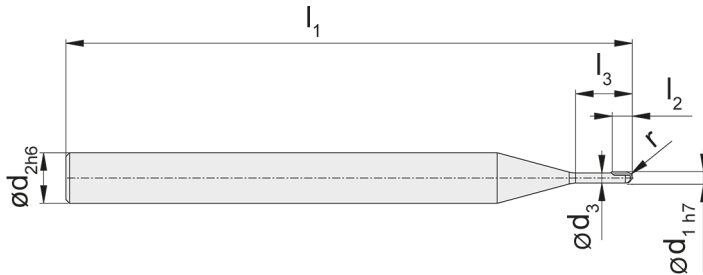
## DSKM.HM



Сферическая фреза, 1 режущая кромка, Ø 0,2 - 1,5 mm  
Micro Ballnose End Mill, 1-fluted, Ø 0,2-1,5 mm

для оправок  
for Clamping Systems

Тип Schunk  
Type Toodle



Обозначение Part number	d <sub>1</sub>	r	l <sub>2</sub>	l <sub>3</sub>	d <sub>3</sub>	d <sub>2</sub>	l <sub>1</sub>	Z	HD03
<b>DSKM.HM.020.03.100</b>	0,20	0,100	0,20	0,3	0,20	4	45	1	▲
<b>DSKM.HM.025.04.125</b>	0,25	0,125	0,35	0,4	0,25	4	45	1	▲
<b>DSKM.HM.030.04.150</b>	0,30	0,150	0,30	0,4	0,30	4	45	1	▲
<b>DSKM.HM.050.06.250</b>	0,50	0,250	0,50	0,6	0,50	4	45	1	▲
<b>DSKM.HM.080.09.400</b>	0,80	0,400	0,80	0,9	0,80	4	45	1	▲
<b>DSKM.HM.100.25.500</b>	1,00	0,500	1,50	2,5	0,80	4	45	1	▲
<b>DSKM.HM.100.35.500</b>	1,00	0,500	1,50	3,5	0,80	4	45	1	Δ
<b>DSKM.HM.100.45.500</b>	1,00	0,500	1,50	4,5	0,80	4	45	1	Δ
<b>DSKM.HM.150.30.750</b>	1,50	0,750	2,00	3,0	1,30	4	45	1	▲
<b>DSKM.HM.150.40.750</b>	1,50	0,750	2,00	4,0	1,30	4	45	1	Δ
<b>DSKM.HM.150.50.750</b>	1,50	0,750	2,00	5,0	1,30	4	45	1	Δ

▲ со Склада / on stock Δ 4 Недели / 4 weeks x По запросу / upon request

Размеры указаны в мм.  
Dimensions in mm

Другие размеры - по запросу.  
Further sizes upon request

# Концевая фреза

## End Mill

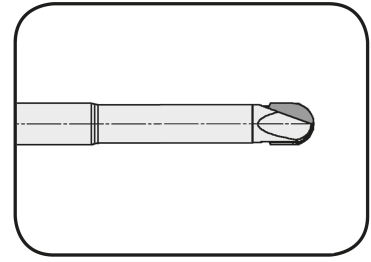


A

### Обработка прессформ

### Die and mould industry

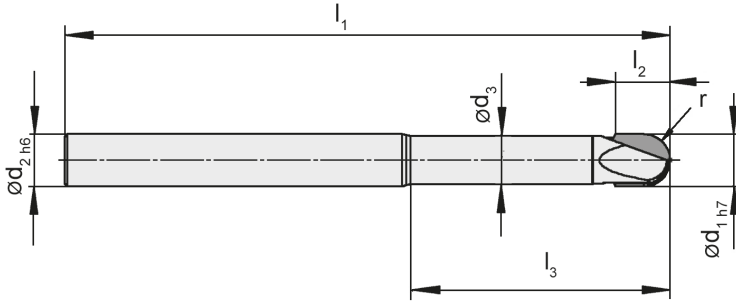
# DSK



Сферическая фреза, 2 режущие кромки, Ø 2-12 мм  
Ballnose End Mill, 2-fluted, Ø 2-12 mm

для оправок  
for Clamping Systems

Тип Schunk  
Type Toodle



Обозначение Part number	d <sub>1</sub>	r	l <sub>2</sub>	l <sub>3</sub>	d <sub>3</sub>	d <sub>2</sub>	l <sub>1</sub>	Z	HD03	HD05	HD08
DSK.2.02.04.04.00	2	1,0	2,5	4	1,95	6	45	2	▲		
DSK.2.02.08.04.00	2	1,0	2,5	8	1,95	6	45	2	▲		
DSK.2.03.09.06.00	3	1,5	3,0	9	2,85	6	55	2	▲		
DSK.2.03.12.06.00	3	1,5	3,0	12	2,85	6	55	2	▲		
DSK.2.04.10.06.00	4	2,0	4,0	10	3,90	6	60	2		▲	
DSK.2.04.15.06.00	4	2,0	4,0	15	3,90	6	60	2		▲	
DSK.2.04.20.06.00	4	2,0	4,0	20	3,90	6	60	2		▲	
DSK.2.06.20.06.00	6	3,0	6,0	20	5,60	6	70	2			▲
DSK.2.06.25.06.00	6	3,0	6,0	25	5,60	6	70	2			▲
DSK.2.06.30.06.00	6	3,0	6,0	30	5,60	6	70	2			▲
DSK.2.08.25.08.00	8	4,0	7,0	25	7,50	8	65	2			▲
DSK.2.08.40.08.00	8	4,0	7,0	40	7,50	8	80	2			▲
DSK.2.10.30.10.00	10	5,0	8,0	30	9,30	10	70	2			▲
DSK.2.10.50.10.00	10	5,0	8,0	50	9,30	10	90	2			▲
DSK.2.12.30.12.00	12	6,0	9,0	30	11,30	12	75	2			▲
DSK.2.12.60.12.00	12	6,0	9,0	60	11,30	12	105	2			▲

▲ со склада / on stock    Δ 4 Недели / 4 weeks    x По запросу / upon request

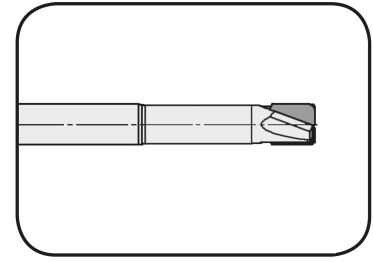
Размеры указаны в мм.  
Dimensions in mm

Другие размеры - по запросу.  
Further sizes upon request

### Обработка прессформ

#### Die and mould industry

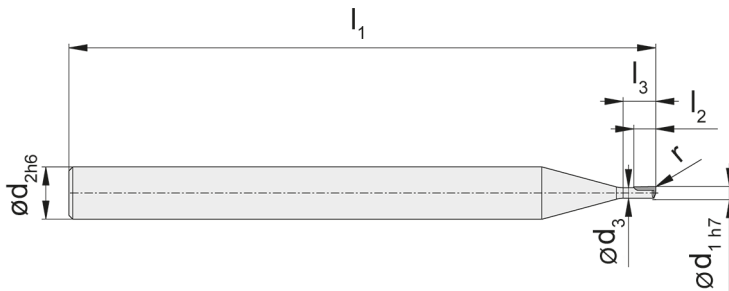
## DSTM.HM



Микротороидальная фреза, 1 режущая кромка с радиусом, Ø 1-1,5 мм  
Microtorus End Mill, 1-fluted with corner radius, Ø 1-1,5 mm

для оправок  
for Clamping Systems

Тип Schunk  
Type Toodle



Обозначение Part number	d <sub>1</sub>	r	l <sub>2</sub>	l <sub>3</sub>	d <sub>3</sub>	d <sub>2</sub>	l <sub>1</sub>	Z	HD03
DSTM.HM.100.25.005	1,0	0,05	1,5	2,5	0,8	4	45	1	▲
DSTM.HM.100.25.010	1,0	0,10	1,5	2,5	0,8	4	45	1	▲
DSTM.HM.100.35.005	1,0	0,05	1,5	3,5	0,8	4	45	1	Δ
DSTM.HM.100.35.010	1,0	0,10	1,5	3,5	0,8	4	45	1	Δ
DSTM.HM.100.45.005	1,0	0,05	1,5	4,5	0,8	4	45	1	Δ
DSTM.HM.100.45.010	1,0	0,10	1,5	4,5	0,8	4	45	1	Δ
DSTM.HM.150.30.005	1,5	0,05	2,0	3,0	1,3	4	45	1	▲
DSTM.HM.150.30.010	1,5	0,10	2,0	3,0	1,3	4	45	1	▲
DSTM.HM.150.40.005	1,5	0,05	2,0	4,0	1,3	4	45	1	Δ
DSTM.HM.150.40.010	1,5	0,10	2,0	4,0	1,3	4	45	1	Δ
DSTM.HM.150.50.005	1,5	0,05	2,0	5,0	1,3	4	45	1	Δ
DSTM.HM.150.50.010	1,5	0,10	2,0	5,0	1,3	4	45	1	Δ

▲ со Склада / on stock Δ 4 Недели / 4 weeks x По запросу / upon request

Размеры указаны в мм.  
Dimensions in mm

Другие размеры - по запросу.  
Further sizes upon request

# Концевая фреза

## End Mill

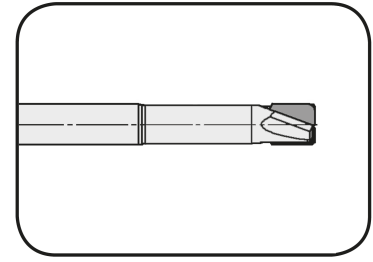


A

### Обработка прессформ

#### Die and mould industry

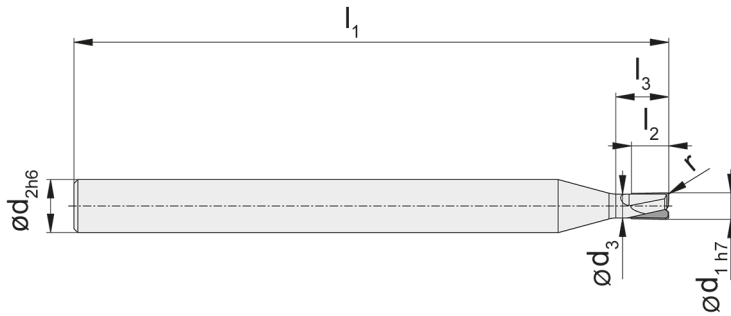
## DST.HM



Торoidalная фреза, 2 режущие кромки с радиусом, Ø 2-6 мм  
Torus End Mill, 2-fluted with corner radius, Ø 2-6 mm

для оправок  
for Clamping Systems

Тип Schunk  
Type Toodle



Обозначение Part number	d <sub>1</sub>	r	l <sub>2</sub>	l <sub>3</sub>	d <sub>3</sub>	d <sub>2</sub>	l <sub>1</sub>	Z	HD03	HD05	HD08
DST.HM.02.040.020	2	0,2	2,5	4	1,95	4	45	2	▲		
DST.HM.03.090.020	3	0,2	2,5	9	2,85	6	55	2	▲		
DST.HM.03.090.030	3	0,3	2,5	9	2,85	6	55	2	▲		
DST.HM.04.100.020	4	0,2	2,5	10	3,90	6	60	2		▲	
DST.HM.04.100.030	4	0,3	2,5	10	3,90	6	60	2		▲	
DST.HM.05.150.030	5	0,3	3,0	15	4,70	6	65	2		▲	
DST.HM.05.150.050	5	0,5	3,0	15	4,70	6	65	2		▲	
DST.HM.06.200.020	6	0,2	6,0	20	5,60	6	65	2			▲
DST.HM.06.200.030	6	0,3	6,0	20	5,60	6	65	2			▲
DST.HM.06.200.050	6	0,5	6,0	20	5,60	6	65	2			▲

▲ со Склада / on stock Δ 4 Недели / 4 weeks x По запросу / upon request

Размеры указаны в мм.  
Dimensions in mm

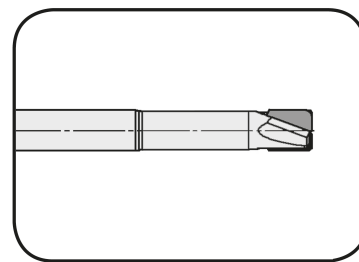
Другие размеры - по запросу.  
Further sizes upon request

## Обработка прессформ

Die and mould industry

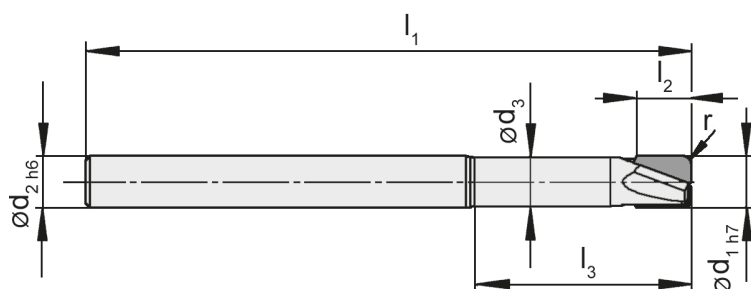
## DST

Тороидальная фреза, 2 режущие кромки с радиусом, Ø 2-6 мм  
Torus End Mill, 2-fluted with corner radius, Ø 2-6 mm



для оправок  
for Clamping Systems

Тип Schunk  
Type Toodle



Обозначение Part number	d <sub>1</sub>	r	l <sub>2</sub>	l <sub>3</sub>	d <sub>3</sub>	d <sub>2</sub>	l <sub>1</sub>	Z	HD03	HD05	HD08
DST.2.02.0425.02.04	2	0,2	2,5	4	1,95	4	45	2	▲		
DST.2.02.0625.02.04	2	0,2	2,5	6	1,95	4	45	2	▲		
DST.2.02.0825.02.04	2	0,2	2,5	8	1,95	4	45	2	▲		
DST.2.03.0925.03.06	3	0,3	2,5	9	2,85	6	55	2	▲		
DST.2.03.0925.05.06	3	0,5	2,5	9	2,85	6	55	2	▲		
DST.2.03.1225.03.06	3	0,3	2,5	12	2,85	6	55	2	▲		
DST.2.03.1225.05.06	3	0,5	2,5	12	2,85	6	55	2	▲		
DST.2.03.1525.03.06	3	0,3	2,5	15	2,85	6	55	2	▲		
DST.2.03.1525.05.06	3	0,5	2,5	15	2,85	6	55	2	▲		
DST.2.04.1025.03.06	4	0,3	2,5	10	3,90	6	60	2		▲	
DST.2.04.1025.05.06	4	0,5	2,5	10	3,90	6	60	2		▲	
DST.2.04.1525.03.06	4	0,3	2,5	15	3,90	6	60	2		▲	
DST.2.04.1525.05.06	4	0,5	2,5	15	3,90	6	60	2		▲	
DST.2.04.2025.03.06	4	0,3	2,5	20	3,90	6	60	2		▲	
DST.2.04.2025.05.06	4	0,5	2,5	20	3,90	6	60	2		▲	
DST.2.06.2060.03.06	6	0,3	6,0	20	5,60	6	70	2			▲
DST.2.06.2060.05.06	6	0,5	6,0	20	5,60	6	70	2			▲
DST.2.06.2060.10.06	6	1,0	6,0	20	5,60	6	70	2			▲
DST.2.06.2560.03.06	6	0,3	6,0	25	5,60	6	70	2			Δ
DST.2.06.2560.05.06	6	0,5	6,0	25	5,60	6	70	2			Δ
DST.2.06.2560.10.06	6	1,0	6,0	25	5,60	6	70	2			Δ
DST.2.06.3060.03.06	6	0,3	6,0	30	5,60	6	70	2			▲
DST.2.06.3060.05.06	6	0,5	6,0	30	5,60	6	70	2			▲
DST.2.06.3060.10.06	6	1,0	6,0	30	5,60	6	70	2			▲

▲ со склада / on stock Δ 4 Недели / 4 weeks x По запросу / upon request

Размеры указаны в мм.  
Dimensions in mm

Другие размеры - по запросу.  
Further sizes upon request



# Концевая фреза

## End Mill

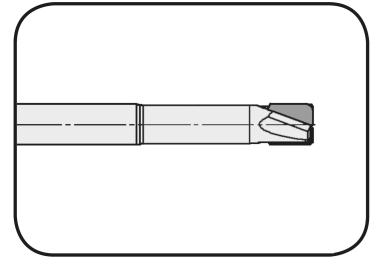


A

### Обработка прессформ

#### Die and mould industry

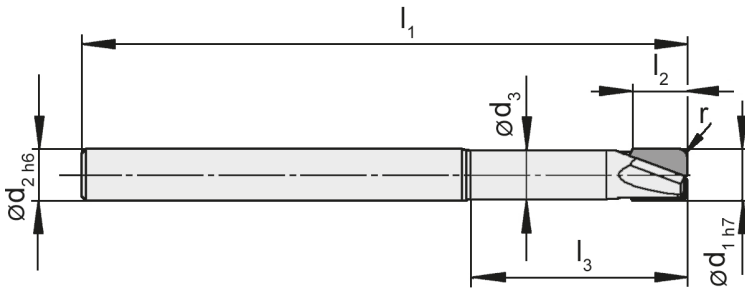
## DST



Тороидальная фреза, 2 режущие кромки с радиусом, Ø 8-12 мм  
Torus End Mill, 2-fluted with corner radius, Ø 8-12 mm

для оправок  
for Clamping Systems

Тип Schunk  
Type Toodle



Обозначение Part number	d <sub>1</sub>	r	l <sub>2</sub>	l <sub>3</sub>	d <sub>3</sub>	d <sub>2</sub>	l <sub>1</sub>	Z	HD08
DST.2.08.2570.03.08	8	0,3	7	25	7,5	8	65	2	▲
DST.2.08.2570.05.08	8	0,5	7	25	7,5	8	65	2	▲
DST.2.08.2570.10.08	8	1,0	7	25	7,5	8	65	2	▲
DST.2.08.4070.03.08	8	0,3	7	40	7,5	8	80	2	▲
DST.2.08.4070.05.08	8	0,5	7	40	7,5	8	80	2	Δ
DST.2.08.4070.10.08	8	1,0	7	40	7,5	8	80	2	▲
DST.2.10.3080.05.10	10	0,5	8	30	9,3	10	70	2	▲
DST.2.10.3080.10.10	10	1,0	8	30	9,3	10	70	2	Δ
DST.2.10.5080.05.10	10	0,5	8	50	9,3	10	90	2	▲
DST.2.10.5080.10.10	10	1,0	8	50	9,3	10	90	2	Δ
DST.2.12.3090.05.12	12	0,5	9	30	11,3	12	75	2	▲
DST.2.12.3090.10.12	12	1,0	9	30	11,3	12	75	2	Δ
DST.2.12.6090.05.12	12	0,5	9	60	11,3	12	105	2	▲
DST.2.12.6090.10.12	12	1,0	9	60	11,3	12	105	2	▲

▲ со склада / on stock Δ 4 Недели / 4 weeks x По запросу / upon request

Размеры указаны в мм.  
Dimensions in mm

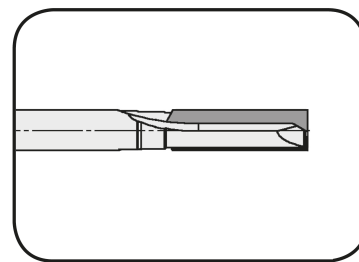
Другие размеры - по запросу.  
Further sizes upon request

## Обработка прессформ

Die and mould industry

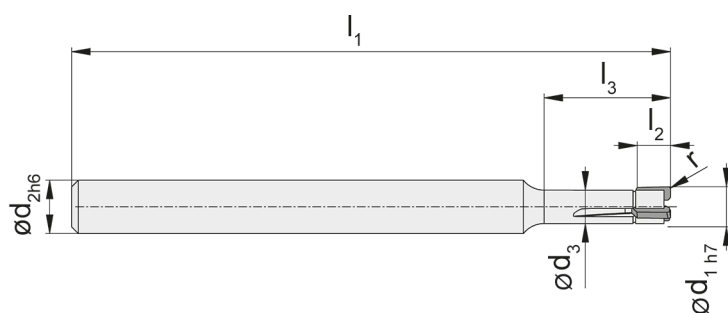
## DSTV.HM

Многозубая фреза с радиусом, Ø 3-10 мм  
Multiple Flute End Mill with corner radius, Ø 3-10 mm



для оправок  
for Clamping Systems

Тип Schunk  
Type Toodle



Обозначение Part number	$d_1$	$r$	$l_2$	$l_3$	$d_3$	$d_2$	$l_1$	Z	HD05
DSTV.HM.03.09.02.03	3	0,2	2,0	9	2,5	4	45	3	▲
DSTV.HM.03.09.03.03	3	0,3	2,0	9	2,5	4	45	3	▲
DSTV.HM.04.10.02.05	4	0,2	2,0	10	3,5	4	45	5	▲
DSTV.HM.04.10.03.05	4	0,3	2,0	10	3,5	4	45	5	▲
DSTV.HM.05.13.03.06	5	0,3	3,0	13	4,4	6	55	6	▲
DSTV.HM.05.13.05.06	5	0,5	3,0	13	4,4	6	55	6	▲
DSTV.HM.06.15.02.07	6	0,2	3,5	15	5,0	6	55	7	▲
DSTV.HM.06.15.03.07	6	0,3	3,5	15	5,0	6	55	7	▲
DSTV.HM.06.15.05.07	6	0,5	3,5	15	5,0	6	55	7	▲
DSTV.HM.08.20.03.11	8	0,3	3,0	20	7,0	8	60	11	▲
DSTV.HM.08.20.05.11	8	0,5	3,0	20	7,0	8	60	11	▲
DSTV.HM.10.25.03.15	10	0,3	3,0	25	9,0	10	70	15	▲
DSTV.HM.10.25.05.15	10	0,5	3,0	25	9,0	10	70	15	▲

▲ со склада / on stock Δ 4 Недели / 4 weeks x По запросу / upon request

Размеры указаны в мм.  
Dimensions in mm

Другие размеры - по запросу.  
Further sizes upon request

# Концевая фреза

## End Mill

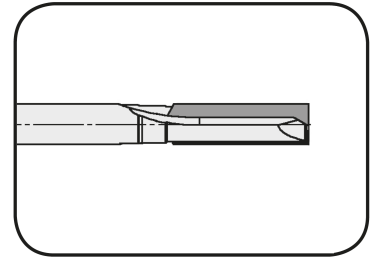


A

### Обработка прессформ

#### Die and mould industry

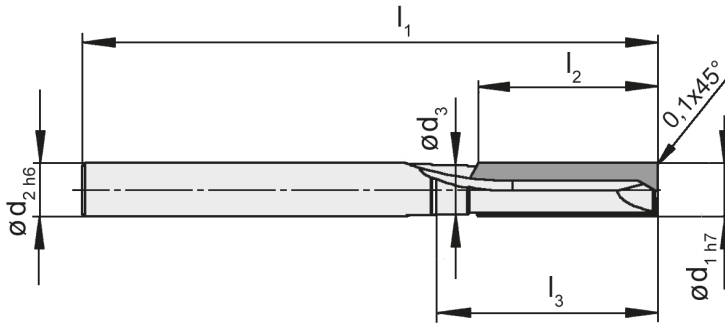
## DST



Концевая фреза, 2 режущие кромки с фаской, Ø 4,0 - 16,0 мм  
End mill, 2-fluted with corner chamfer, Ø 4,0 - 16,0 mm

для оправок  
for Clamping Systems

Тип Schunk  
Type Toodle



Обозначение Part number	d <sub>1</sub>	l <sub>2</sub>	l <sub>3</sub>	d <sub>3</sub>	d <sub>2</sub>	l <sub>1</sub>	Z	HD05	HD08
DST.2.04.1008.03.06	4	8	10	3,9	6	60	2	▲	
DST.2.04.2015.03.06	4	10	20	3,9	6	60	2	▲	
DST.2.06.1510.04.06	6	15	15	5,8	6	60	2		▲
DST.2.06.2015.04.06	6	15	20	5,8	6	60	2		▲
DST.2.06.2520.04.06	6	20	25	5,8	6	65	2		▲
DST.2.08.1510.06.08	8	10	15	7,8	8	60	2		▲
DST.2.08.2015.06.08	8	15	20	7,8	8	60	2		▲
DST.2.08.3020.06.08	8	20	30	7,8	8	70	2		Δ
DST.2.10.2010.08.10	10	10	20	9,8	10	70	2		▲
DST.2.10.2515.08.10	10	15	25	9,8	10	70	2		▲
DST.2.10.3020.08.10	10	20	30	9,8	10	80	2		▲
DST.2.12.2010.10.12	12	10	20	11,7	12	70	2		▲
DST.2.12.2515.10.12	12	15	25	11,7	12	70	2		▲
DST.2.12.3020.10.12	12	20	30	11,7	12	80	2		▲
DST.2.16.2510.20.16	16	10	25	15,6	16	80	2		Δ
DST.2.16.3015.20.16	16	15	30	15,6	16	80	2		Δ
DST.2.16.3520.20.16	16	20	35	15,6	16	90	2		Δ

▲ со склада / on stock Δ 4 Недели / 4 weeks x По запросу / upon request

Размеры указаны в мм.  
Dimensions in mm

Другие размеры - по запросу.  
Further sizes upon request

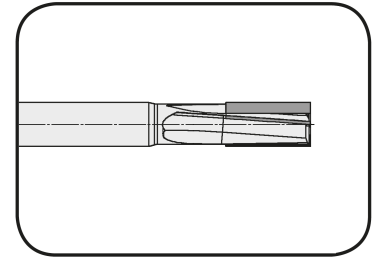
# Концевая фреза для встречного и попутного фрезерования

## End Mill Up and Down



**Аэрокосмическая и автомобильная отрасли**  
Aerospace and Automotive industry

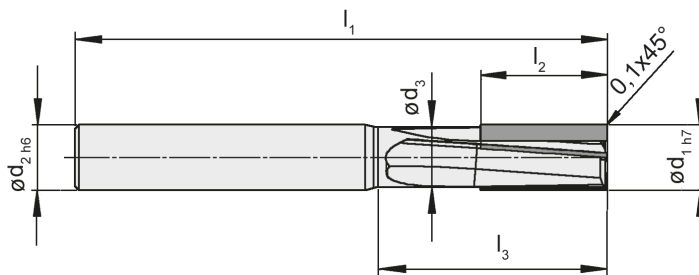
## DSUD



Фреза для встречного и попутного фрезерования с 4 режущими кромками  
Up and down End Mill, 4-fluted

для оправок  
for Clamping Systems

Тип Schunk  
Type Toodle



тянущая и толкающая  
pulling and pushing

Обозначение Part number	d <sub>1</sub>	l <sub>2</sub>	l <sub>3</sub>	d <sub>3</sub>	d <sub>2</sub>	l <sub>1</sub>	Z	HD05
DSUD.4.08.15.44.08	8	15	30	7,5	8	70	4	▲
DSUD.4.08.20.33.08	8	20	35	7,5	8	75	4	Δ
DSUD.4.08.24.22.08	8	24	40	7,5	8	80	4	Δ
DSUD.4.10.15.44.10	10	15	30	9,3	10	75	4	Δ
DSUD.4.10.20.33.10	10	20	35	9,3	10	80	4	Δ
DSUD.4.10.24.22.10	10	24	40	9,3	10	85	4	Δ
DSUD.4.12.15.44.12	12	15	30	11,3	12	80	4	Δ
DSUD.4.12.20.44.12	12	20	35	11,3	12	85	4	Δ
DSUD.4.12.24.33.12	12	24	40	11,3	12	90	4	▲
DSUD.4.16.15.44.16	16	15	30	15,3	16	85	4	▲
DSUD.4.16.20.44.16	16	20	35	15,3	16	90	4	Δ
DSUD.4.16.24.44.16	16	24	40	15,3	16	95	4	▲

▲ со Склада / on stock Δ 4 Недели / 4 weeks x По запросу / upon request

Размеры указаны в мм.  
Dimensions in mm

Другие размеры - по запросу.  
Further sizes upon request

# Концевая чистовая фреза

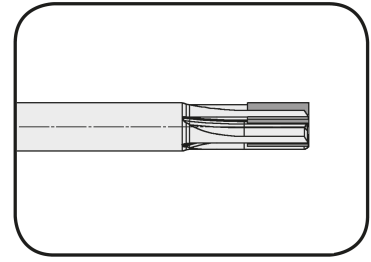
## End Mill Finishing



A

**Аэрокосмическая и автомобильная отрасли**  
Aerospace and Automotive industry

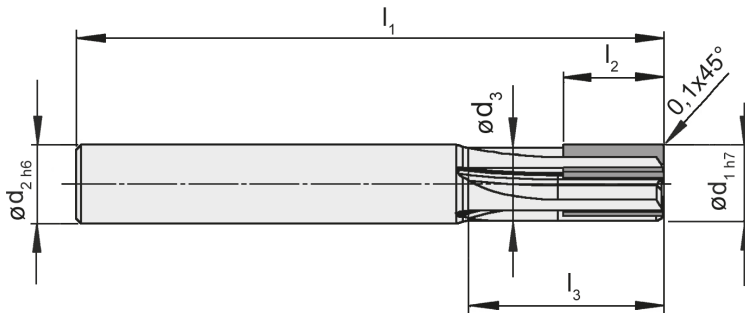
### DSFN



Многозубая чистовая фреза, 5-9 режущих кромок  
Multiple fluted Finishing End Mill, 5-9-fluted

для оправок  
for Clamping Systems

Тип Schunk  
Type Toodle



нейтральная  
neutral

Обозначение Part number	d <sub>1</sub>	l <sub>2</sub>	l <sub>3</sub>	d <sub>3</sub>	d <sub>2</sub>	l <sub>1</sub>	Z	HD05
<b>DSFN.5.08.10.54.0.08</b>	8	10	20	7,5	8	60	5	▲
<b>DSFN.5.08.20.64.0.08</b>	8	20	30	7,5	8	70	5	▲
<b>DSFN.5.10.12.60.0.10</b>	10	12	20	9,3	10	65	5	△
<b>DSFN.5.10.22.70.0.10</b>	10	22	30	9,3	10	75	5	▲
<b>DSFN.7.12.15.68.0.12</b>	12	15	25	11,3	12	75	7	▲
<b>DSFN.7.12.24.77.0.12</b>	12	24	35	11,3	12	85	7	△
<b>DSFN.7.16.24.80.0.16</b>	16	24	35	15,3	16	85	7	△
<b>DSFN.9.16.24.80.0.16</b>	16	24	35	15,3	16	85	9	△

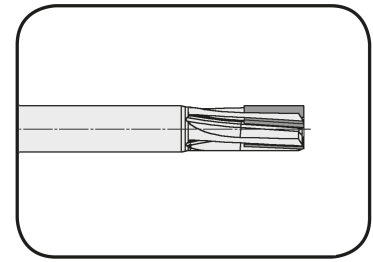
▲ со Склада / on stock    △ 4 Недели / 4 weeks    x По запросу / upon request

Размеры указаны в мм.  
Dimensions in mm

Другие размеры - по запросу.  
Further sizes upon request

**Аэрокосмическая и автомобильная отрасли**  
Aerospace and Automotive industry

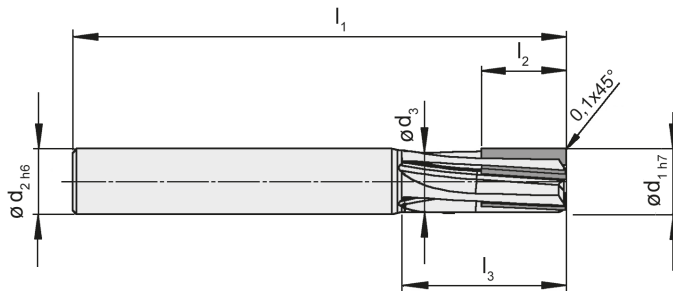
### DSFU



Многозубая чистовая фреза, 5-9 режущих кромок  
Multiple fluted Finishing End Mill, 5-9-fluted

для оправок  
for Clamping Systems

Тип Schunk  
Type Toodle



тянущая  
pulling

Обозначение Part number	d <sub>1</sub>	l <sub>2</sub>	l <sub>3</sub>	d <sub>3</sub>	d <sub>2</sub>	l <sub>1</sub>	Z	HD05
<b>DSFU.5.08.10.54.4.08</b>	8	10	20	7,5	8	60	5	▲
<b>DSFU.5.08.20.64.3.08</b>	8	20	30	7,5	8	70	5	△
<b>DSFU.5.10.12.60.4.10</b>	10	12	20	9,3	10	65	5	△
<b>DSFU.5.10.22.70.3.10</b>	10	22	30	9,3	10	75	5	▲
<b>DSFU.7.12.15.68.4.12</b>	12	15	25	11,3	12	75	7	▲
<b>DSFU.7.12.24.77.3.12</b>	12	24	35	11,3	12	85	7	△
<b>DSFU.7.16.24.80.4.16</b>	16	24	35	15,3	16	85	7	△
<b>DSFU.9.16.24.80.4.16</b>	16	24	35	15,3	16	85	9	△

▲ со Склада / on stock    △ 4 Недели / 4 weeks    x По запросу / upon request

Размеры указаны в мм.  
Dimensions in mm

Другие размеры - по запросу.  
Further sizes upon request

# Концевая чистовая фреза

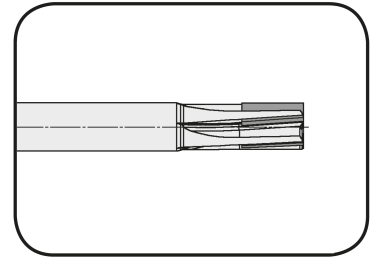
## End Mill Finishing



A

**Аэрокосмическая и автомобильная отрасли**  
Aerospace and Automotive industry

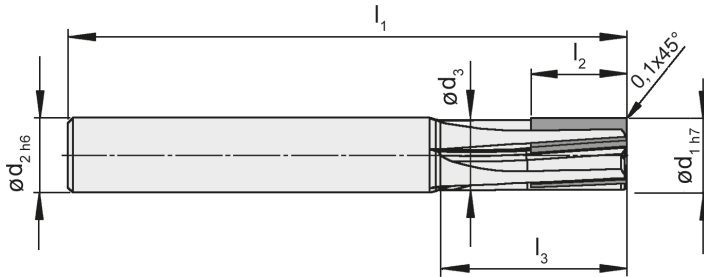
### DSFD



Многозубая чистовая фреза, 5-9 режущих кромок  
Multiple fluted Finishing End Mill, 5-9-fluted

для оправок  
for Clamping Systems

Тип Schunk  
Type Toodle



толкающая  
pushing

Обозначение Part number	d <sub>1</sub>	l <sub>2</sub>	l <sub>3</sub>	d <sub>3</sub>	d <sub>2</sub>	l <sub>1</sub>	Z	HD05
<b>DSFD.5.08.10.54.4.08</b>	8	10	20	7,5	8	60	5	▲
<b>DSFD.5.08.20.64.3.08</b>	8	20	30	7,5	8	70	5	△
<b>DSFD.5.10.12.60.4.10</b>	10	12	20	9,3	10	65	5	△
<b>DSFD.5.10.22.70.3.10</b>	10	22	30	9,3	10	75	5	▲
<b>DSFD.7.12.15.68.4.12</b>	12	15	25	11,3	12	75	7	▲
<b>DSFD.7.12.24.77.3.12</b>	12	24	35	11,3	12	85	7	△
<b>DSFD.7.16.24.80.4.16</b>	16	24	35	15,3	16	85	7	△
<b>DSFD.9.16.24.80.4.16</b>	16	24	35	15,3	16	85	9	△

▲ со Склада / on stock    △ 4 Недели / 4 weeks    x По запросу / upon request

Размеры указаны в мм.  
Dimensions in mm

Другие размеры - по запросу.  
Further sizes upon request

### Фрезерование уступов

#### Shoulder Milling

Материал Material	$v_c$ (m/min)	$a_p \times \varnothing$ (mm)	$a_e \times \varnothing$ (mm)	Подача на зуб / Feed rate $f_z$ (mm)									Направление подачи Feed rate direction	Рекомендуемое охлаждение Recommended Coolant
				$\varnothing 2$	$\varnothing 3$	$\varnothing 4$	$\varnothing 6$	$\varnothing 8$	$\varnothing 10$	$\varnothing 12$	$\varnothing 16$	$\varnothing 20$		
AlSi ( $< 6\%$ )	3000	0,65	0,40	0,02	0,02	0,03	0,05	0,10	0,10	0,12	0,15	0,20	Попутное / Climbing	Эмульсия MMS Emulsion MMS
AlSi ( $> 6 - 12\%$ )	1800	0,60	0,30	0,01	0,02	0,02	0,04	0,10	0,08	0,10	0,13	0,18	Попутное / Climbing	
AlSi ( $> 12\%$ )	800	0,50	0,25	0,01	0,01	0,02	0,03	0	0,06	0,08	0,10	0,15	Попутное / Climbing	
PMMA (акрил /Acryl)	1100	0,50	0,50	0,01	0,015	0,02	0,03	0,05	0,07	0,09	0,12	0,15	Попутное / Climbing	Эмульсия Emulsion
PA66 - CF/GF 30	700	0,50	0,30	0,008	0,01	0,015	0,025	0,04	0,06	0,08	0,10	0,12	Встречное / Conventional	
PEEK - CF/GF30	700	0,50	0,25	0,007	0,008	0,01	0,02	0,03	0,05	0,07	0,08	0,10	Встречное / Conventional	
POM - CF/GF30	800	0,50	0,50	0,008	0,01	0,015	0,025	0,04	0,06	0,08	0,10	0,12	Встречное / Conventional	
PTFE - CF/GF30	700	0,50	0,30	0,01	0,015	0,02	0,03	0,05	0,07	0,09	0,12	0,15	Встречное / Conventional	Насухо / воздух для сдува стружки dry / Air pressure to remove chips
GFK	500	0,50	0,30	0,01	0,015	0,02	0,03	0,05	0,07	0,09	0,12	0,15	Встречное / Conventional	
CFK	250	0,40	0,25	0,008	0,01	0,015	0,025	0,04	0,06	0,08	0,10	0,12	Встречное / Conventional	
SFK/AFK (армид /Armid)	300	0,45	0,30	0,01	0,015	0,02	0,03	0,05	0,07	0,09	0,12	0,14	Встречное / Conventional	Насухо / воздух для сдува стружки dry / Air pressure to remove chips
Zr	150	0,50	0,40	0,01	0,02	0,02	0,04	0,10	0,08	0,10	0,13	0,18	Попутное / Climbing	

### Профильное фрезерование

#### Copy Milling

Материал Material	$v_c$ (m/min)	$a_p \times \varnothing$ (mm)	$a_e \times \varnothing$ (mm)	Подача на зуб / Feed rate $f_z$ (mm)									Направление подачи Feed rate direction	Рекомендуемое охлаждение Recommended Coolant
				$\varnothing 2$	$\varnothing 3$	$\varnothing 4$	$\varnothing 6$	$\varnothing 8$	$\varnothing 10$	$\varnothing 12$	$\varnothing 16$	$\varnothing 20$		
AlSi ( $< 6\%$ )	3000	0,25	0,15	0,02	0,02	0,03	0,05	0,10	0,10	0,12	0,10	0,20	Попутное / Climbing	Эмульсия MMS Emulsion MMS
AlSi ( $> 6 - 12\%$ )	1800	0,20	0,10	0,001	0,002	0,002	0,004	0,10	0,08	0,10	0,13	0,18	Попутное / Climbing	
AlSi ( $> 12\%$ )	1100	0,15	0,10	0,01	0,01	0,02	0,03	0	0,06	0,08	0,10	0,15	Попутное / Climbing	
PMMA (акрил /Acryl)	1100	0,15	0,15	0,01	0,015	0,02	0,03	0,05	0,07	0,09	0,12	0,15	Попутное / Climbing	Эмульсия Emulsion
PA66 - CF/GF 30	700	0,15	0,10	0,008	0,01	0,015	0,025	0,04	0,06	0,08	0,10	0,12	Встречное / Conventional	
PEEK - CF/GF30	700	0,15	0,10	0,007	0,008	0,01	0,02	0,03	0,05	0,07	0,08	0,10	Встречное / Conventional	
POM - CF/GF30	800	0,15	0,015	0,008	0,01	0,015	0,025	0,04	0,06	0,08	0,10	0,12	Встречное / Conventional	
PTFE - CF/GF30	700	0,15	0,10	0,001	0,015	0,02	0,03	0,05	0,07	0,09	0,12	0,15	Встречное / Conventional	Насухо / воздух для сдува стружки dry / Air pressure to remove chips
GFK	500	0,15	0,10	0,01	0,015	0,02	0,03	0,05	0,07	0,09	0,12	0,15	Встречное / Conventional	
CFK	250	0,15	0,10	0,008	0,01	0,015	0,025	0,04	0,06	0,08	0,10	0,12	Встречное / Conventional	
SFK/AFK (армид /Armid)	300	0,15	0,10	0,01	0,015	0,02	0,03	0,05	0,07	0,09	0,12	0,14	Встречное / Conventional	Насухо / воздух для сдува стружки dry / Air pressure to remove chips
Zr	300	0,15	0,15	0,01	0,02	0,02	0,04	0,10	0,08	0,10	0,13	0,18	Попутное / Climbing	



### Торовая концевая фреза DSTM / DST

#### Torus End Mill

Материал Material		Твердость Hardness HV	V <sub>c</sub>	a <sub>p</sub>	a <sub>e</sub>	Подача на зуб f <sub>z</sub> Feed rate							Направление подачи Feed rate direction	Рекомендуемое охлаждение Recommended Coolant				
WC %	Co %					μm	d 1-1,5	d 0,8	d 0,2-0,5	d 3	d 4	d 5			d 6	d 8	d 10	d 12
90	10	0,8	1825	25-180	0,1-1mm	2/3 d1	1-5μm	2-8μm	2-10μm	2-12μm	2-12μm	2-12μm	5-17μm	5-25μm	5-25μm	5-25μm	Попутное Climbing	ВОЗДУХ air
90	10	2,5	1350	25-180	0,1-1mm	2/3 d1	1-5μm	2-8μm	2-10μm	2-12μm	2-12μm	2-12μm	5-17μm	5-25μm	5-25μm	5-25μm		
88	12	2,5	1275	25-180	0,1-1mm	2/3 d1	1-5μm	2-8μm	2-10μm	2-12μm	2-12μm	2-12μm	5-17μm	5-25μm	5-25μm	5-25μm		
85	15	5,3	1075	30-180	0,1-1mm	2/3 d1	1-5μm	2-8μm	2-10μm	2-12μm	2-12μm	2-12μm	5-17μm	5-25μm	5-25μm	5-25μm		
80	20	2,5	1025	30-180	0,1-1mm	2/3 d1	1-5μm	2-8μm	2-10μm	2-12μm	2-12μm	2-12μm	5-17μm	5-25μm	5-25μm	5-25μm		
15	25	2,5	88	45-180	0,1-1mm	2/3 d1	1-5μm	2-8μm	2-10μm	2-12μm	2-12μm	2-12μm	5-17μm	5-25μm	5-25μm	5-25μm		
74	26	9,5	810	45-180	0,1-1mm	2/3 d1	1-5μm	2-8μm	2-10μm	2-12μm	2-12μm	2-12μm	5-17μm	5-25μm	5-25μm	5-25μm		

### Шаровая фреза DSKM / DSK

#### Ballnose End Mill

Материал Material		Твердость Hardness HV	V <sub>c</sub>	a <sub>p</sub>	a <sub>e</sub>	Подача на зуб f <sub>z</sub> Feed rate							Направление подачи Feed rate direction	Рекомендуемое охлаждение Recommended Coolant				
WC %	Co %					μm	d 1-1,5	d 0,8	d 0,2-0,5	d 3	d 4	d 5			d 6	d 8	d 10	d 12
90	10	0,8	1825	25-180	0,1-1mm	2/3 d1	1-5μm	2-8μm	2-10μm	2-12μm	2-12μm	2-12μm	5-17μm	5-25μm	5-25μm	5-25μm	Попутное Climbing	ВОЗДУХ air
90	10	2,5	1350	25-180	0,1-1mm	2/3 d1	1-5μm	2-8μm	2-10μm	2-12μm	2-12μm	2-12μm	5-17μm	5-25μm	5-25μm	5-25μm		
88	12	2,5	1275	25-180	0,1-1mm	2/3 d1	1-5μm	2-8μm	2-10μm	2-12μm	2-12μm	2-12μm	5-17μm	5-25μm	5-25μm	5-25μm		
85	15	5,3	1075	30-180	0,1-1mm	2/3 d1	1-5μm	2-8μm	2-10μm	2-12μm	2-12μm	2-12μm	5-17μm	5-25μm	5-25μm	5-25μm		
80	20	2,5	1025	30-180	0,1-1mm	2/3 d1	1-5μm	2-8μm	2-10μm	2-12μm	2-12μm	2-12μm	5-17μm	5-25μm	5-25μm	5-25μm		
15	25	2,5	88	45-180	0,1-1mm	2/3 d1	1-5μm	2-8μm	2-10μm	2-12μm	2-12μm	2-12μm	5-17μm	5-25μm	5-25μm	5-25μm		
74	26	9,5	810	45-180	0,1-1mm	2/3 d1	1-5μm	2-8μm	2-10μm	2-12μm	2-12μm	2-12μm	5-17μm	5-25μm	5-25μm	5-25μm		

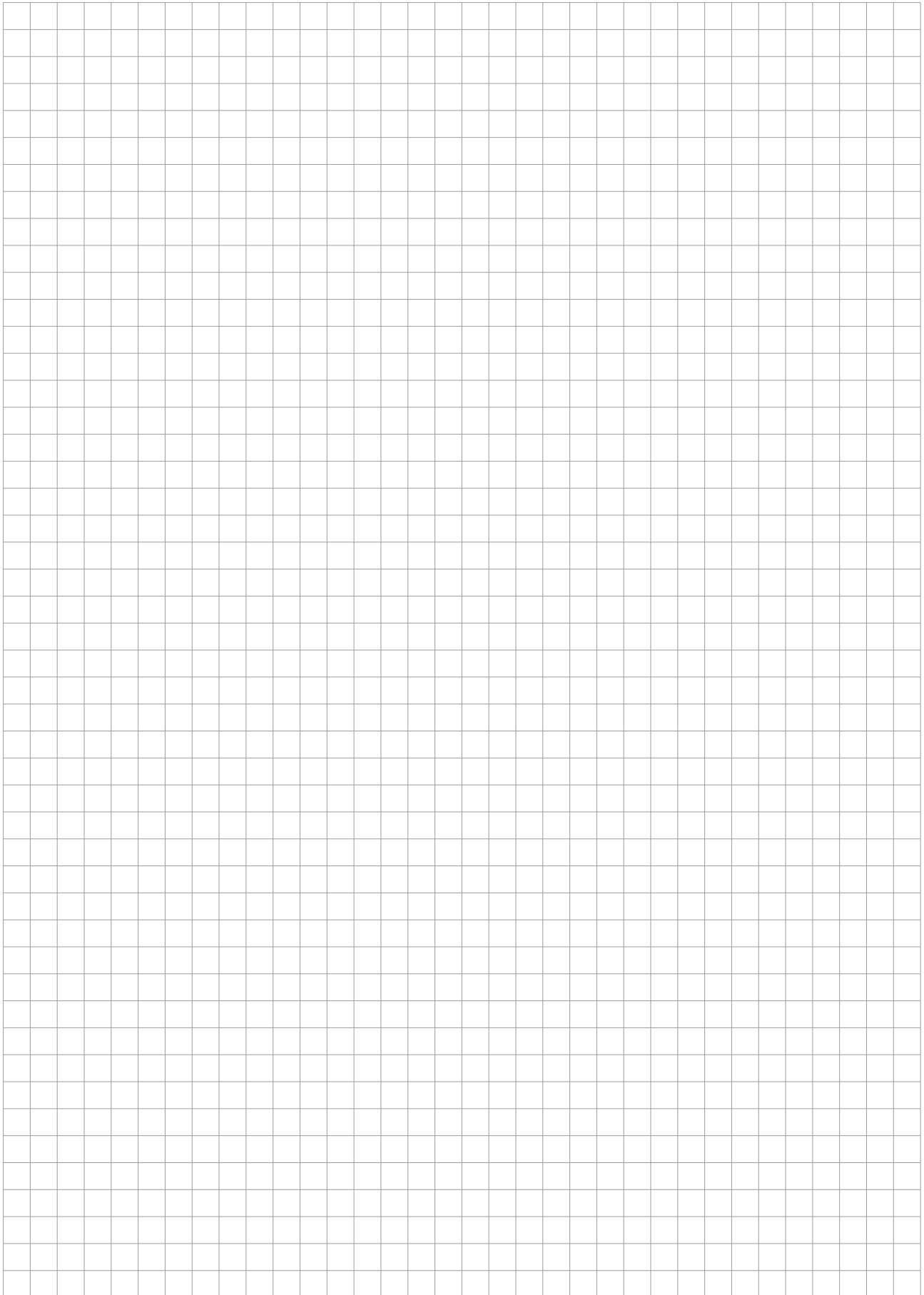
### Многозубая фреза DSTV

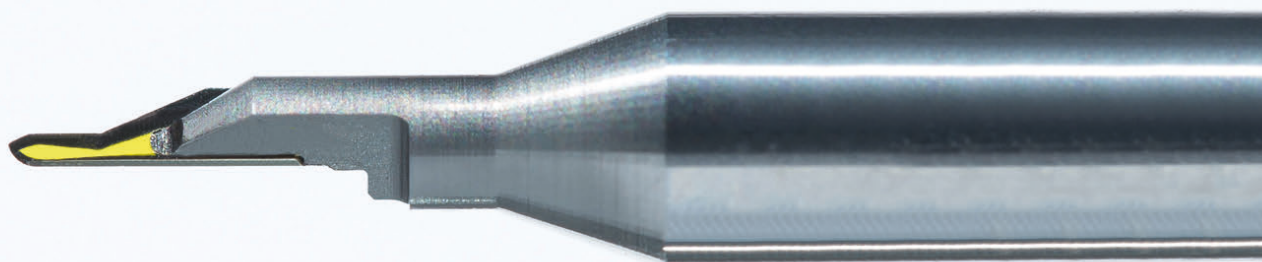
#### Multiple Flute End Mill

Материал Material		Твердость Hardness HV	V <sub>c</sub>	a <sub>p</sub>	a <sub>e</sub>	Подача на зуб f <sub>z</sub> Feed rate							Направление подачи Feed rate direction	Рекомендуемое охлаждение Recommended Coolant			
WC %	Co %					μm	d 4	d 5	d 6	d 8	d 10	d 10			d 10	d 10	d 10
90	10	0,8	1825	25-180	0,1-1mm	2/3 d1	1-4μm	2-4μm	2-5μm	2-5μm	2-5μm	2-5μm	2-5μm	2-5μm	2-5μm	Попутное Climbing	ВОЗДУХ air
90	10	2,5	1350	25-180	0,1-1mm	2/3 d1	1-4μm	2-4μm	2-5μm	2-5μm	2-5μm	2-5μm	2-5μm	2-5μm	2-5μm		
88	12	2,5	1275	25-180	0,1-1mm	2/3 d1	1-4μm	2-4μm	2-5μm	2-5μm	2-5μm	2-5μm	2-5μm	2-5μm	2-5μm		
85	15	5,3	1075	30-180	0,1-1mm	2/3 d1	1-4μm	2-4μm	2-5μm	2-5μm	2-5μm	2-5μm	2-5μm	2-5μm	2-5μm		
80	20	2,5	1025	30-180	0,1-1mm	2/3 d1	1-4μm	2-4μm	2-5μm	2-5μm	2-5μm	2-5μm	2-5μm	2-5μm	2-5μm		
15	25	2,5	88	45-180	0,1-1mm	2/3 d1	1-4μm	2-4μm	2-5μm	2-5μm	2-5μm	2-5μm	2-5μm	2-5μm	2-5μm		
74	26	9,5	810	45-180	0,1-1mm	2/3 d1	1-4μm	2-4μm	2-5μm	2-5μm	2-5μm	2-5μm	2-5μm	2-5μm	2-5μm		

**Режимы резания для обработки  
отверстий по запросу**

**Cutting data Boring upon request.**





Система/System

Страница/Page

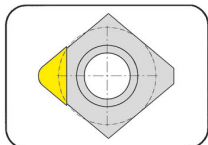
**Получение полированных  
поверхностей токарной  
обработкой**  
High polish turning

**B2**

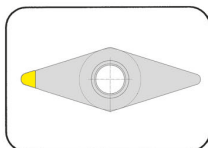
**Получение полированных  
поверхностей фрезерной  
обработкой**  
High polish milling

**B16**

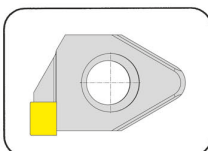
Пластина  
Insert  
CCGW/VCGW/  
S117/105



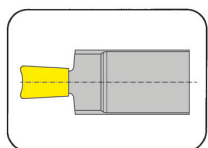
Страница/Page  
B5



Страница/Page  
B6

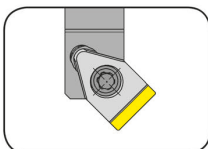


Страница/Page  
B8

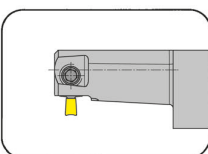


Страница/Page  
B10, B13, B14

Державка  
Toolholder  
H117.MD/HC105/  
B105.MD

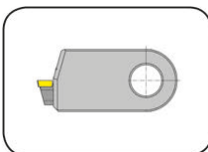


Страница/Page  
B7



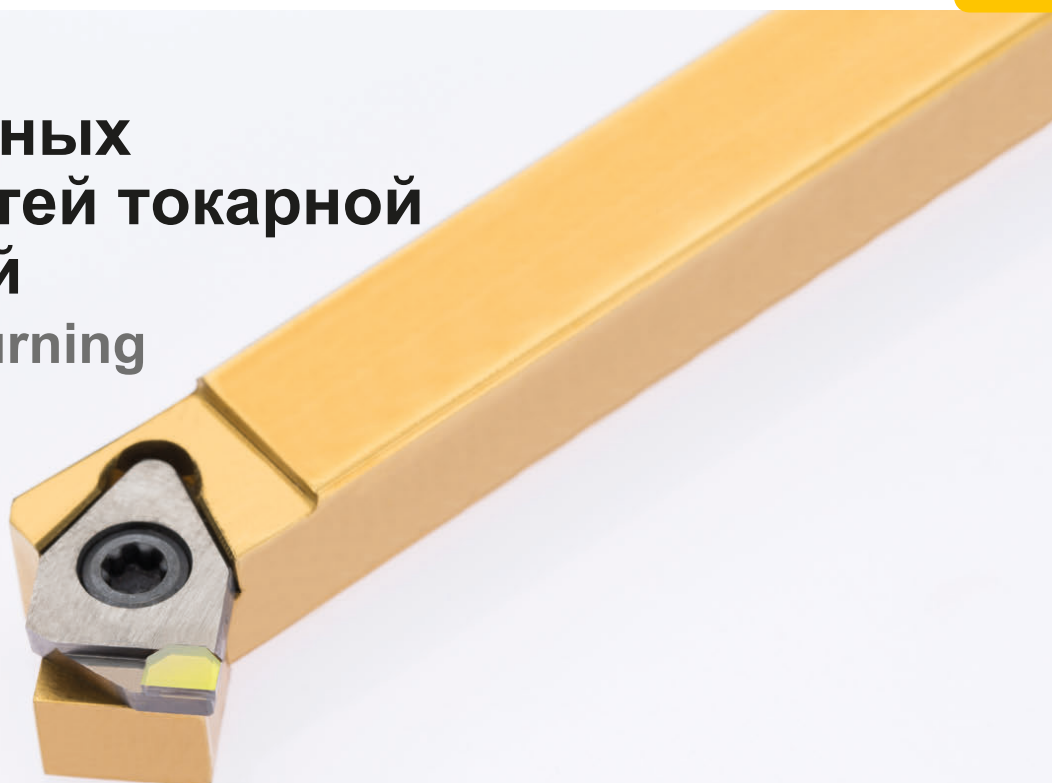
Страница/Page  
B9, B11

Кассета  
Cassette  
NH105



Страница/Page  
B12

**Получение  
полированных  
поверхностей токарной  
обработкой**  
High polish turning



**Получение полированных  
поверхностей токарной  
обработкой с помощью  
монокристаллического  
алмаза (MKD)**

**High polish turning  
with MKD**

### Режущие кромки высшего класса

Помимо высокой твердости, аморфная структура с определенной режущей кромкой монокристаллических алмазов является основным условием для сверхточной обработки и получения полированной поверхности. Чрезвычайно острые и безупречные режущие кромки обеспечивают точность поверхности < Rz 0,02 мкм. Качество режущей кромки является отражением достижимого качества поверхности. При изготовлении пластин особое внимание уделяется кристаллической решетке, от расположения которой зависит твердость монокристаллических алмазов. Только так можно достичь максимума стойкости. Геометрическая конструкция режущей кромки оптимизирована для обрабатываемых материалов. Инструменты, оснащенные MCD, предназначены для отделки цветных металлов и их сплавов, драгоценных металлов, таких как золото и платина, или пластмасс, таких как PMMA и PC. Железосодержащие металлы и армированные волокном пластмассы принципиально не подходят для обработки монокристаллическим алмазом.

Широкий спектр стандартных инструментов, оснащенных MCD, для точения и фрезерования доступен на складе.

#### Top-class tool cutting edges

In addition to the high level of hardness demonstrated by monocrystalline diamonds, the amorphous structure in particular is a basic requirement for ultra-precision and high-precision machining with geometrically determined cutting edges. The extremely sharp and flawless cutting edges allow for surface accuracies of < Rz 0.02  $\mu\text{m}$ . The quality of the cutting edge perfectly reflects the surface quality that can be achieved.

When it comes to manufacturing tools, particular attention is paid to the crystal-system-based, direction-dependent hardness values of monocrystalline diamonds. This is the only way of ensuring that the maximum tool life is achieved. The geometric design of the cutting edge is optimised for the materials to be machined.

MCD tools are ideally suited to finishing processes for non-ferrous metals and their alloys, precious metals such as gold and platinum or transparent plastics such as PMMA and PC.

Ferrous metals and fibre-reinforced plastics are generally not suitable for machining with monocrystalline diamond.

An extensive standard range of MCD tools for turning and milling are available from stock.

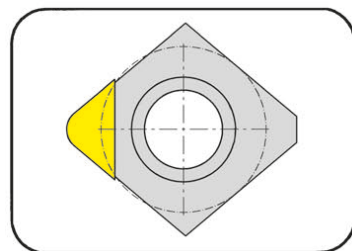
# Получение полированных поверхностей токарной обработкой High Polish Turning



**B**

**Пластина**  
Insert

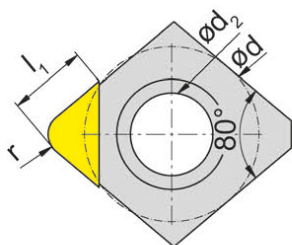
**CCGW**



Продольное точение / Профильное точение  
Side turning / Profiling

для державки ISO  
for Toolholder ISO

Тип Buehlerit  
Type



Обозначение Part number	r	d	d <sub>2</sub>	s	l <sub>1</sub>	Геометрия для / Geometries for			MD10
						длинностружечные материалы long chipping metals	короткостружечные материалы short chipping metals	пластики transparent synthetics	
<b>CCGW060202.MD.A0</b>	0,2	6,35	2,8	2,38	2	✓			▲
<b>CCGW060202.MD.K0</b>	0,2	6,35	2,8	2,38	2			✓	▲
<b>CCGW060202.MD.M0</b>	0,2	6,35	2,8	2,38	2		✓		▲
<b>CCGW060208.MD.A0</b>	0,8	6,35	2,8	2,38	2	✓			▲
<b>CCGW060208.MD.K0</b>	0,8	6,35	2,8	2,38	2			✓	▲
<b>CCGW060208.MD.M0</b>	0,8	6,35	2,8	2,38	2		✓		▲

▲ со Склада / on stock Δ 4 Недели / 4 weeks x По запросу / upon request

Размеры указаны в мм.

Dimensions in mm

Высоту режущей кромки необходимо измерить и отрегулировать. Замерять режущие кромки только оптическим способом!  
Centre height must be measured and adjusted to the correct position. Cutting edges must be measured optically!

Переточка инструмента с монокристаллическими алмазами по запросу

MCD - Regrind upon request

Прочие размеры и исполнения по запросу

Further sizes and versions upon request

# Получение полированных поверхностей токарной обработкой High Polish Turning

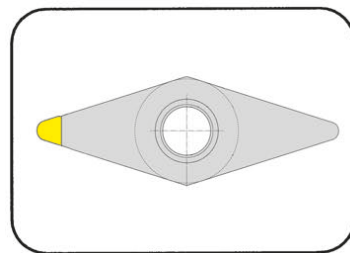


**B**

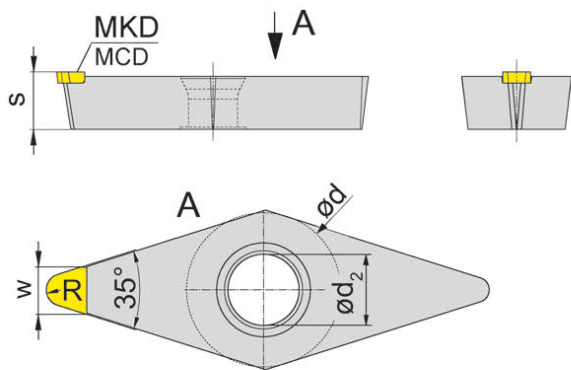
**Пластина**

**VCGW**

Insert



Продольное точение / Профильное точение  
Side turning / Profiling



для державки ISO  
for Toolholder ISO

Тип Böhlerit  
Type

Обозначение Part number	R	w	d	d <sub>2</sub>	s	Геометрия для / Geometries for			MD10
						длинностружечные материалы long chipping metals	короткостружечные материалы short chipping metals	пластики transparent synthetics	
VCGW160410.MD.A0	1	2,5	9,525	4,4	4,76	✓			▲
VCGW160410.MD.K0	1	2,5	9,525	4,4	4,76			✓	▲
VCGW160410.MD.M0	1	2,5	9,525	4,4	4,76		✓		▲

▲ со Склада / on stock Δ 4 Недели / 4 weeks x По запросу / upon request

Размеры указаны в мм.  
Dimensions in mm

Высоту режущей кромки необходимо измерить и отрегулировать. Замерять режущие кромки только оптическим способом!  
Centre height must be measured and adjusted to the correct position. Cutting edges must be measured optically!

Переточка инструмента с монокристаллическими алмазами по запросу  
MCD - Regrind upon request

Прочие размеры и исполнения по запросу  
Further sizes and versions upon request



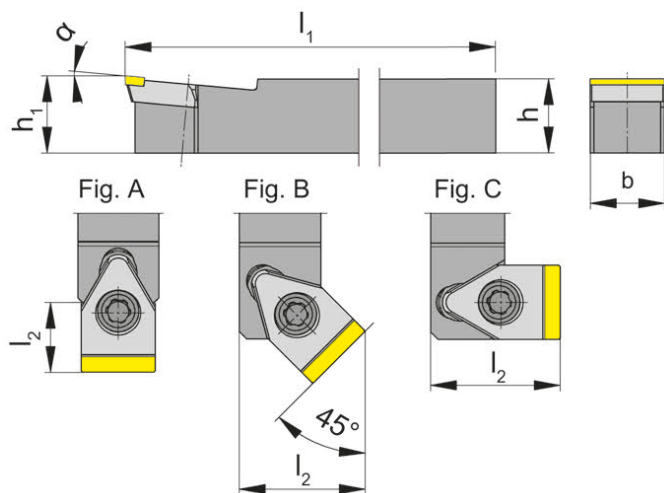
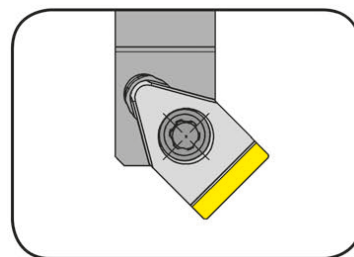
# Получение полированных поверхностей токарной обработкой High Polish Turning



**B**

**Державка**  
Toolholder

**H117.MD**



для пластины  
for Insert

Тип S117...10  
Type

R = показано правое исполнение  
R = right hand version shown

L = левое исполнение  
L = left hand version

Обозначение Part number	h	b	a	l <sub>1</sub>	h <sub>1</sub>	Рисунок Figur	l <sub>2</sub>
<b>H117.MD10.00.5.10</b>	10	10	5°	100	10,4	A	-
<b>R/LH117.MD10.45.5.10</b>	10	11	5°	100	10,4	C	17,0
<b>R/LH117.MD10.90.5.10</b>	10	10	5°	100	10,4	D	17,5

Выберите R или L исполнение.  
State R or L version

Размеры указаны в мм.  
Dimensions in mm

Прочие размеры и исполнения по запросу  
Further sizes and versions upon request

Момент затяжки винтов см. Технические рекомендации.  
For torque specification of the screw, please see Technical Instructions.

Стандартные державки смотрите в нашем каталоге Обработка канавок, глава B  
For standard holder please see our catalog Grooving, chapter B

## Запасные части Spare Parts

Державка Toolholder	Зажимной винт Clamping Screw	Ключ Тип TORX PLUS® TORX PLUS® Wrench
H117.MD...	<b>030.400P.0227</b>	<b>T15PQ</b>

# Получение полированных поверхностей токарной обработкой High Polish Turning

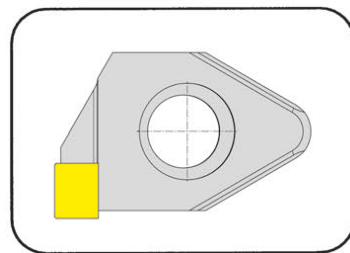


**B**

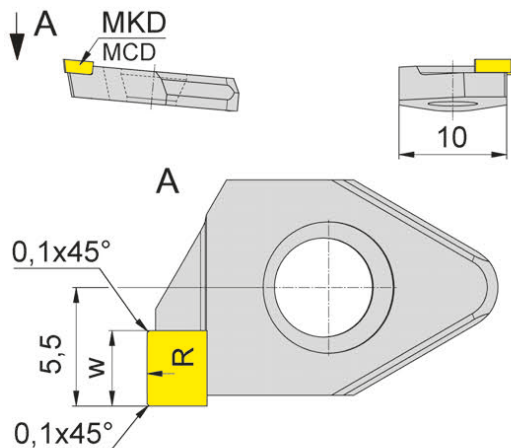
**Пластина**

**S117**

Insert



Продольное точение / Профильное точение  
Side turning / Profiling



для державки  
for Toolholder

Тип H117  
Type SH117

R = показано правое исполнение  
R = right hand version shown

L = левое исполнение  
L = left hand version

Обозначение Part number	R	w	Геометрия для / Geometries for			MD10
			длинностружечные материалы long chipping metals	короткостружечные материалы short chipping metals	пластики transparent synthetics	
<b>R/LS117.300.00.A0.10</b>	300	3,5	✓			▲/Δ
<b>R/LS117.300.00.K0.10</b>	300	3,5			✓	▲/Δ
<b>R/LS117.300.00.M0.10</b>	300	3,5		✓		▲/Δ

▲ со Склада / on stock Δ 4 Недели / 4 weeks x По запросу / upon request

Размеры указаны в мм.  
Dimensions in mm

Выберите R или L исполнение.  
State R or L version

Высоту режущей кромки необходимо измерить и отрегулировать. Замерять режущие кромки только оптическим способом!  
Centre height must be measured and adjusted to the correct position. Cutting edges must be measured optically!

Переточка инструмента с монокристаллическими алмазами по запросу  
MCD - Regrind upon request

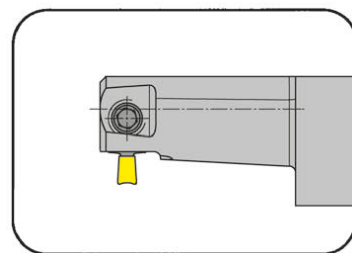
Прочие размеры и исполнения по запросу  
Further sizes and versions upon request

# Получение полированных поверхностей токарной обработкой High Polish Turning



**Державка**  
Toolholder

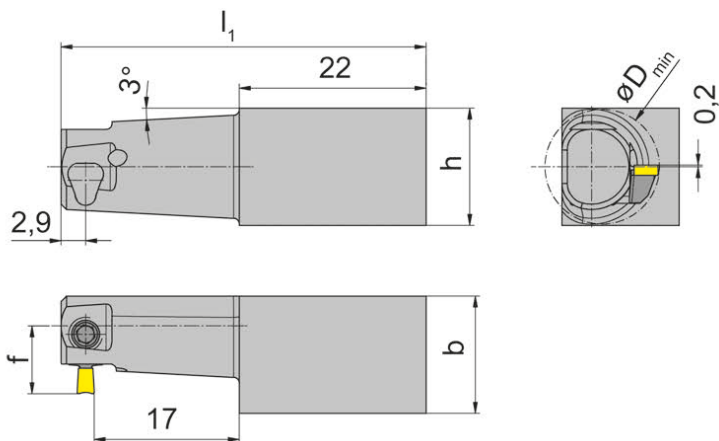
**HC105.MD**



Ø отверстия от	Bore Ø from	13,5 mm
----------------	-------------	---------

для пластины  
for Insert

Тип 105.2020.MD10  
Type специальная/special



Обозначение Part number	h	b	l <sub>1</sub>	f	D <sub>min</sub>
<b>RHC105.MD1414.2.10</b>	13,8	13,8	42	8	13,5

Другие размеры - по запросу.  
Further sizes upon request

Размеры указаны в мм.  
Dimensions in mm

Момент затяжки винтов см. Технические рекомендации.  
For torque specification of the screw, please see Technical Instructions.

**Запасные части**  
Spare Parts

<b>Державка</b> Toolholder	<b>Шестигранный ключ</b> Allen Wrench
<b>RHC105.MD1414.2.10</b>	<b>SW2,0 DIN911</b>

# Получение полированных поверхностей токарной обработкой

## High Polish Turning

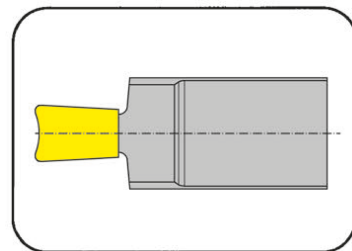


**B**

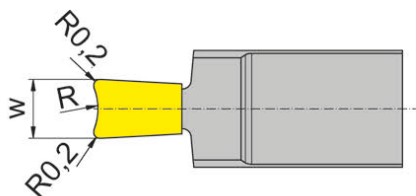
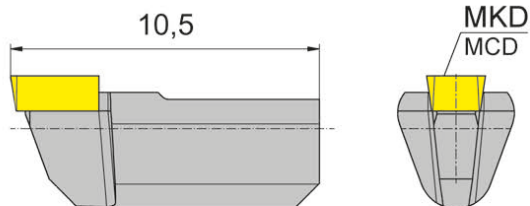
**Пластина**

**105**

Insert



Продольное точение  
Side Turning



для державки  
for Toolholder

Тип RHC105.MD1414.2.10  
Type

Обозначение Part number	R	w	Геометрия для / Geometries for			MD10
			длинностружечные материалы long chipping metals	короткостружечные материалы short chipping metals	пластики transparent synthetics	
<b>105.2020.MD.10</b>	2	2		✓		▲

▲ со Склада / on stock Δ 4 Недели / 4 weeks x По запросу / upon request

Размеры указаны в мм.

Dimensions in mm

Высоту режущей кромки необходимо измерить и отрегулировать. Замерять режущие кромки только оптическим способом!  
Centre height must be measured and adjusted to the correct position. Cutting edges must be measured optically!

Переточка инструмента с монокристаллическими алмазами по запросу  
MCD - Regrind upon request

Прочие размеры и исполнения по запросу  
Further sizes and versions upon request

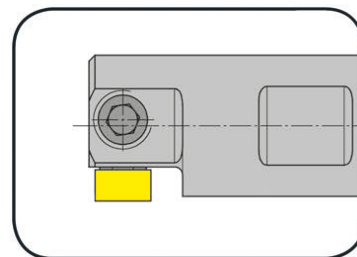
# Получение полированных поверхностей токарной обработкой High Polish Turning



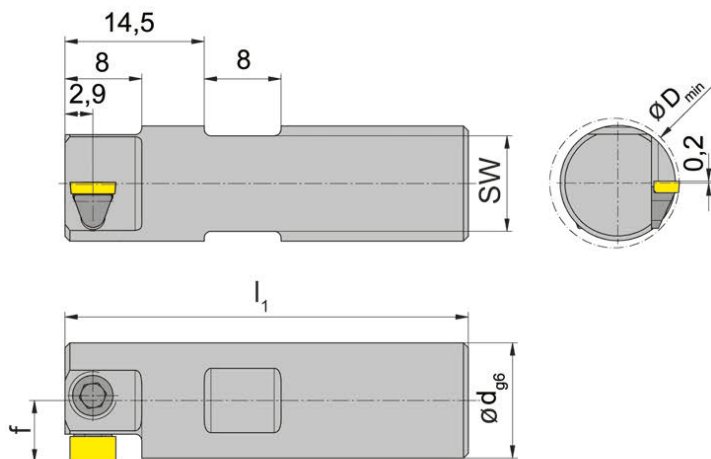
**B**

**Державка**  
Toolholder

**B105.MD**



Ø отверстия от	Bore Ø from	13,5 mm
----------------	-------------	---------



для пластины  
for Insert

Тип 105...MD...  
Type специальная /special

R = показано правое исполнение  
R = right hand version shown

L = левое исполнение  
L = left hand version

Обозначение Part number	d	l <sub>1</sub>	f	D <sub>min</sub>	SW
<b>R/LB105.MD12.2.13</b>	12	42	6,4	13,5	10
<b>R/LB105.MD12.4.13</b>	12	72	6,4	13,5	10
<b>R/LB105.MD12.6.13</b>	12	90	6,4	13,5	10
<b>R/LB105.MD12.8.13</b>	12	125	6,4	13,5	10

Выберите R или L исполнение.  
State R or L version

Другие размеры - по запросу.  
Further sizes upon request

Момент затяжки винтов см. Технические рекомендации.  
For torque specification of the screw, please see Technical Instructions.

Размеры указаны в мм.  
Dimensions in mm

**Запасные части**  
Spare Parts

<b>Державка</b> Toolholder	<b>Шестигранный ключ</b> Allen Wrench
R/LB105...	<b>SW2,5 DIN911</b>

# Получение полированных поверхностей токарной обработкой High Polish Turning

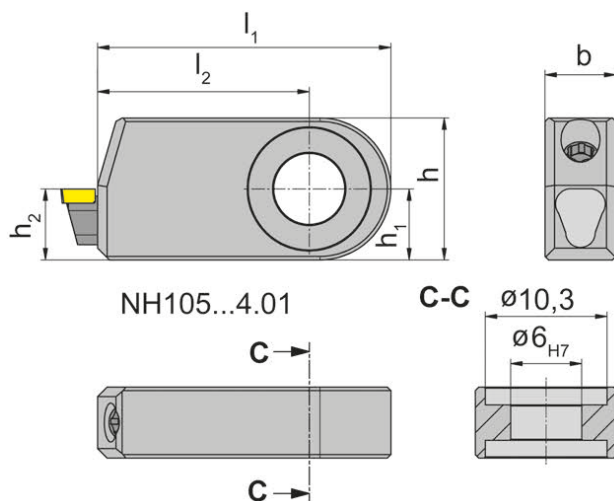
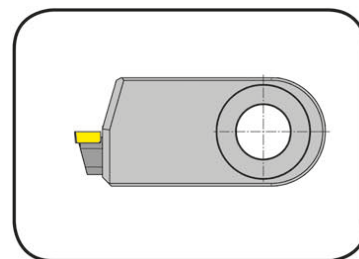


**B**

**Кассета**  
Cassette

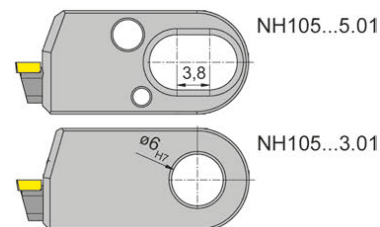
**NH105**

для универсального применения  
for universal use



для пластины  
for Insert

Тип 105...D.06  
Type



Обозначение Part number	b	h	h <sub>2</sub>	l <sub>2</sub>	h <sub>1</sub>	l <sub>1</sub>
<b>NH105.MD06.3.01</b>	6	12	6	17,9	6	23,9
<b>NH105.MD06.4.01</b>	6	12	6	17,9	6	24,8
<b>NH105.MD06.5.01</b>	6	12	6	19,4	6	23,9

Другие размеры - по запросу.  
Further sizes upon request

Момент затяжки винтов см. Технические рекомендации.  
For torque specification of the screw, please see Technical Instructions.

Размеры указаны в мм.  
Dimensions in mm

## Запасные части Spare Parts

<b>Кассета</b> Cassette	<b>Шестигранный ключ</b> Allen Wrench
NH105...	<b>SW2,0 DIN911</b>

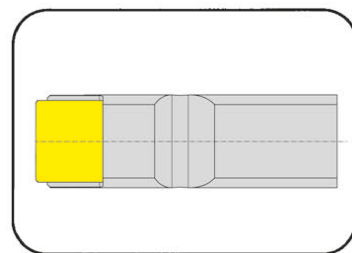
# Получение полированных поверхностей токарной обработкой High Polish Turning



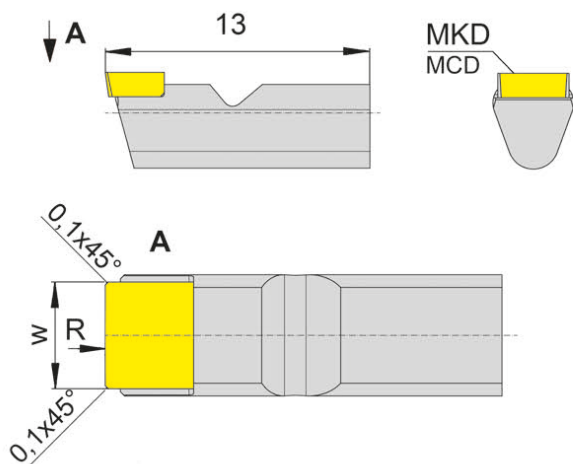
**B**

**Пластина**  
Insert

**105**



Продольное точение  
Side Turning



для кассеты  
for Cassette

Тип NH105.MD...  
Type

Обозначение Part number	R	w	Геометрия для / Geometries for			MD10
			длинностружечные материалы long chipping metals	короткостружечные материалы short chipping metals	пластики transparent synthetics	
<b>105.300.AD.06</b>	300	3,5	✓			▲
<b>105.300.KD.06</b>	300	3,5			✓	▲
<b>105.300.MD.06</b>	300	3,5		✓		▲

▲ со Склада / on stock Δ 4 Недели / 4 weeks x По запросу / upon request

Размеры указаны в мм.  
Dimensions in mm

Высоту режущей кромки необходимо измерить и отрегулировать. Замерять режущие кромки только оптическим способом!  
Centre height must be measured and adjusted to the correct position. Cutting edges must be measured optically!

Переточка инструмента с монокристаллическими алмазами по запросу  
MCD - Regrind upon request

Прочие размеры и исполнения по запросу  
Further sizes and versions upon request

# Получение полированных поверхностей токарной обработкой High Polish Turning

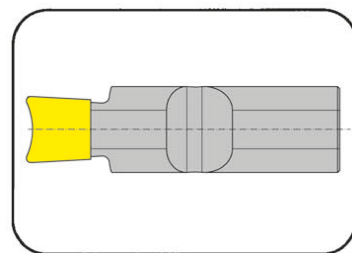


**B**

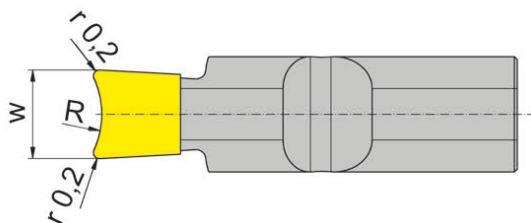
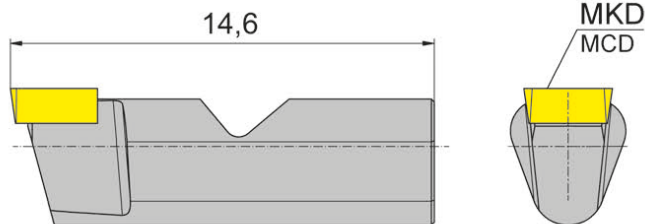
**Пластина**

**105**

Insert



Продольное точение  
Side Turning



для кассеты  
for Cassette

Тип NH105.MD...  
Type

Bestellnummer Part number	R	w	Геометрия для / Geometries for			MD10
			длинностружечные материалы long chipping metals	короткостружечные материалы short chipping metals	пластики transparent synthetics	
<b>105.3030.MD06</b>	3	3,05	✓	✓	✓	▲

▲ со Склада / on stock Δ 4 Недели / 4 weeks x По запросу / upon request

Размеры указаны в мм.  
Dimensions in mm

Высоту режущей кромки необходимо измерить и отрегулировать. Замерять режущие кромки только оптическим способом!  
Centre height must be measured and adjusted to the correct position. Cutting edges must be measured optically!

Переточка инструмента с монокристаллическими алмазами по запросу  
MCD - Regrind upon request

Прочие размеры и исполнения по запросу  
Further sizes and versions upon request



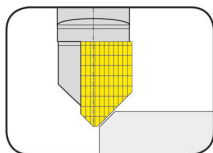
# Режимы резания

## Cutting Data High Polish Turning



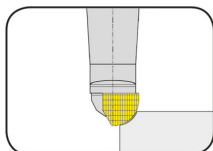
Материал Material	$v_c$		$f_n / f_z$ (мм/об) (mm/rev)	$a_p$ (mm)	Геометрия Geometry	Рекомендуемое охлаждение Recommended Coolant
	min	max				
Ag	50	300	0,010 - 0,06	0,005 - 0,05	M	масло Oil
Al / Mg	100	2.500	0,005 - 0,15	0,005 - 0,05	A	эмульсия Emulsion
Au	50	300	0,005 - 0,06	0,005 - 0,05	M	масло Oil
Cu	50	500	0,005 - 0,08	0,005 - 0,04	A	масло Oil
CuNi	40	250	0,010 - 0,06	0,005 - 0,04	M / A	эмульсия Emulsion
CuSn	50	300	0,005 - 0,08	0,005 - 0,04	A	масло Oil
CuW	40	250	0,010 - 0,07	0,005 - 0,04	A	масло Oil
CuZn	50	450	0,005 - 0,10	0,005 - 0,05	M	масло Oil
CuZn без свинца / низкое содержание свинца lead-free/low-lead	50	350	0,005 - 0,10	0,005 - 0,05	A	масло Oil
Ir / Pd / Pt	30	100	0,005 - 0,05	0,005 - 0,03	A	эмульсия Emulsion
Mo	35	120	0,010 - 0,05	0,005 - 0,03	A	эмульсия Emulsion
Ni	40	200	0,010 - 0,06	0,005 - 0,03	M / A	эмульсия Emulsion
Ti	40	200	0,010 - 0,06	0,005 - 0,03	K	эмульсия Emulsion
Zn	80	350	0,005 - 0,12	0,005 - 0,05	A	эмульсия Emulsion
PA	60	220	0,010 - 0,25	0,010 - 0,10	Специальная Special	эмульсия Emulsion
PC	50	200	0,005 - 0,20	0,010 - 0,10	K	эмульсия/воздух Emulsion / Air
PE	80	350	0,010 - 0,25	0,010 - 0,10	Специальная Special	эмульсия Emulsion
PEEK	60	250	0,010 - 0,25	0,010 - 0,10	Специальная Special	эмульсия Emulsion
PMMA	80	300	0,005 - 0,20	0,010 - 0,10	K	эмульсия/воздух Emulsion / Air
POM	80	350	0,010 - 0,25	0,010 - 0,10	K	эмульсия Emulsion
PTFE	70	300	0,01 - 0,25	0,010 - 0,10	Специальная Special	эмульсия Emulsion
PVC	60	250	0,01 - 0,25	0,010 - 0,10	Специальная Special	эмульсия Emulsion

Фреза для снятия  
фаски  
Chamfer Milling Cutter  
DSFF.MD



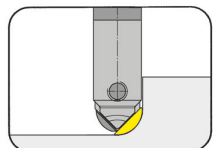
Страница/Page  
B18

Концевая  
микрофреза  
сферическая  
Micro End Mill Ballnose  
DSK.MD



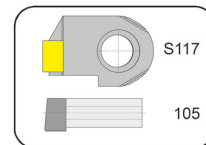
Страница/Page  
B19

Хвостовик фрезы  
Milling shank  
M117K/M117P/  
M117U/M117

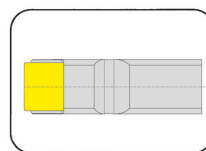


Страница/Page  
B20

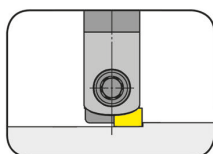
Кассета  
Cassette  
NH105



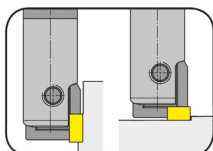
Страница/Page  
B28



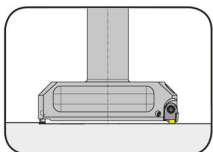
Страница/Page  
B30



Страница/Page  
B22

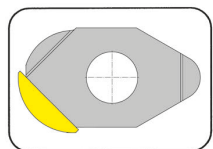


Страница/Page  
B23-B24

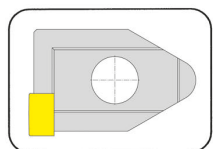


Страница/Page  
B27

Пластина  
Insert  
S117/105



Страница/Page  
B21



Страница/Page  
B25-B26

# Получение полированных поверхностей фрезерной обработкой

High polish milling



**Получение полированных  
поверхностей фрезерной  
обработкой с помощью  
монокристаллического  
алмаза (MKD)**

**High polish milling  
with MKD**

# Получение полированных поверхностей фрезерной обработкой

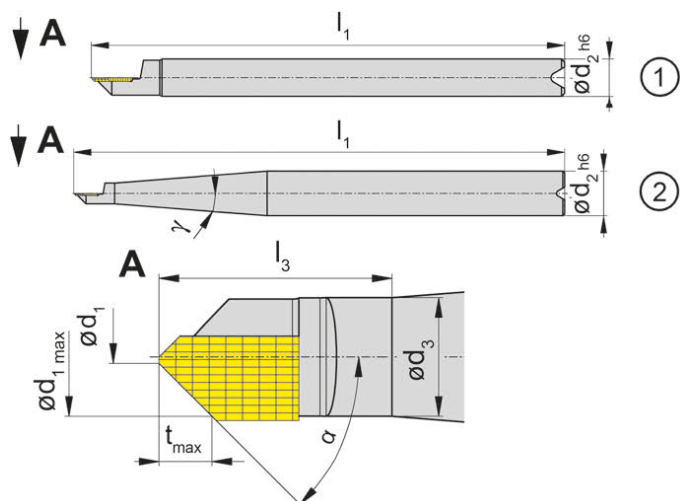
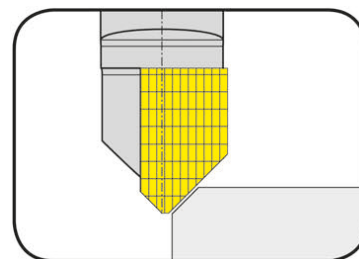
## High polish milling



**B**

### Фреза для снятия фаски **DSFF.MD** Chamfer Milling Cutter

1-зубая, с монокристаллическим алмазом (MCD)  
single fluted, MCD tipped



Обозначение Part number	d <sub>1</sub>	Ds	α	l <sub>3</sub>	d <sub>3</sub>	d <sub>2</sub>	t <sub>max</sub>	l <sub>1</sub>	γ	Тип Type	MD10
<b>DSFF.MD.30.38.3</b>	0,3	2,0	30°	5,5	2,8	3	1,50	38	-	1	Δ
<b>DSFF.MD.30.66.6</b>	0,3	2,0	30°	5,5	2,8	6	1,50	66	4°	2	Δ
<b>DSFF.MD.45.38.3</b>	0,3	2,8	45°	5,5	2,8	3	1,25	38	-	1	Δ
<b>DSFF.MD.45.66.6</b>	0,3	2,8	45°	5,5	2,8	6	1,25	66	4°	2	Δ
<b>DSFF.MD.60.38.3</b>	0,3	2,8	60°	5,5	2,8	3	0,72	38	-	1	Δ
<b>DSFF.MD.60.66.6</b>	0,3	2,8	60°	5,5	2,8	6	0,72	66	4°	2	Δ

▲ со Склада / on stock Δ 4 Недели / 4 weeks x По запросу / upon request

Размеры указаны в мм.

Dimensions in mm

Прочие размеры и исполнения по запросу

Further sizes and versions upon request

Прочие размеры и исполнения по запросу

Further sizes and versions upon request

# Получение полированных поверхностей фрезерной обработкой

## High polish milling

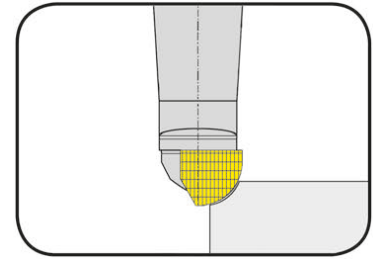


### Концевая микрофреза сферическая

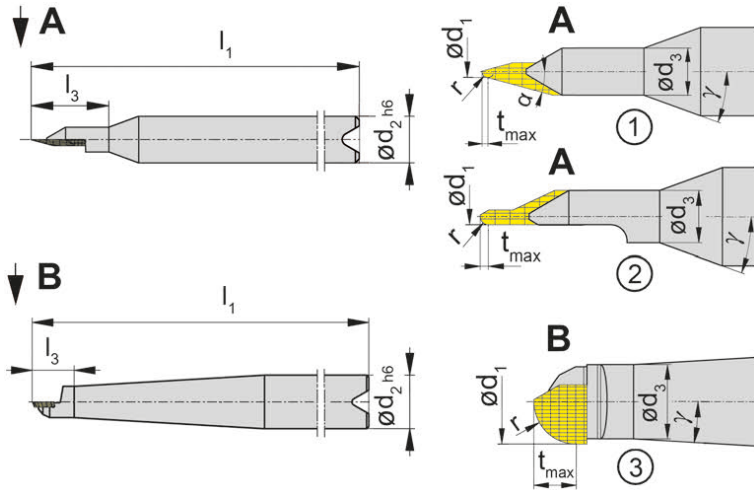
#### Micro End Mill Ballnose

## DSK.MD

B



1-зубая, с монокристаллическим алмазом (MCD)  
single fluted, MCD tipped



Обозначение Part number	$d_1$	$r$	$\alpha$	$l_3$	$d_3$	$d_2$	$t_{max}$	$l_1$	$\gamma$	Тип Type	MD10
DSK.MD.020.38.3	0,2	0,10	20°	5,5	1,6	3	0,10	38	20,0°	1	▲
DSK.MD.030.38.3	0,3	0,15	20°	5,5	1,6	3	0,15	38	20,0°	1	▲
DSK.MD.040.38.3	0,4	0,20	15°	5,5	1,6	3	0,20	38	20,0°	1	▲
DSK.MD.050.38.3	0,5	0,25	-	5,5	1,6	3	0,25	38	20,0°	2	▲
DSK.MD.080.38.3	0,8	0,40	-	5,5	1,6	3	0,40	38	20,0°	2	▲
DSK.MD.100.38.3	1,0	0,50	-	5,5	1,6	3	0,50	38	20,0°	2	▲
DSK.MD.150.38.3	1,5	0,75	-	5,5	1,6	3	0,75	38	20,0°	2	▲
DSK.MD.200.38.3	2,0	1,00	-	5,5	1,6	3	1,00	38	20,0°	3	▲
DSK.MD.200.66.6	2,0	1,00	-	5,5	1,6	6	1,00	66	6,0°	3	▲
DSK.MD.300.66.6	3,0	1,50	-	-	2,6	6	1,50	66	4,5°	3	▲
DSK.MD.400.66.6	4,0	2,00	-	-	3,5	6	2,00	66	3,5°	3	▲
DSK.MD.500.66.6	5,0	2,50	-	-	4,5	6	2,50	66	2,0°	3	▲
DSK.MD.600.66.6	6,0	3,00	-	-	4,5	6	3,00	66	2,0°	3	▲

▲ со Склада / on stock Δ 4 Недели / 4 weeks x По запросу / upon request

Размеры указаны в мм.

Dimensions in mm

Прочие размеры и исполнения по запросу

Further sizes and versions upon request

Прочие размеры и исполнения по запросу

Further sizes and versions upon request

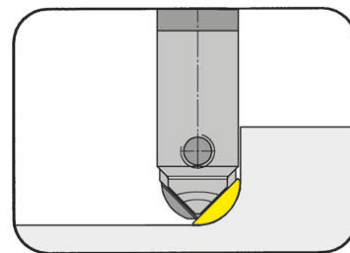
### Хвостовик фрезы

#### Milling shank

## M117K

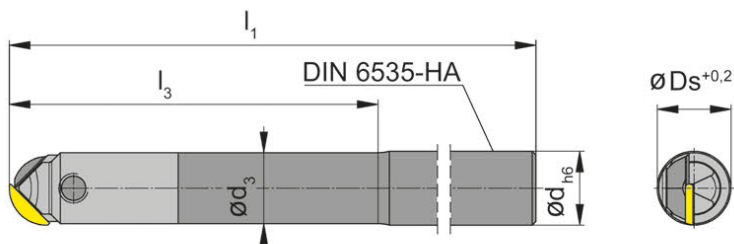
Цилиндрический твердосплавный фрезерный хвостовик –  
возможно зажатие в термопатрон  
Cylindrical carbide shank - shrink fit

Материал хвостовика : твердый сплав, обеспечивает хорошую виброустойчивость  
Material of shank: Carbide - Giving a good vibration resistance



для пластины  
for Insert

Тип S117.MD...K.X0  
Type



Показано правое исполнение  
Picture = right hand cutting version

Обозначение Part number	Ds	d	l <sub>1</sub>	l <sub>3</sub>	d <sub>3</sub>	Размер Size
<b>M117K.MD06.06.5.05</b>	6	6	63	25	5,6	05
<b>M117K.MD08.08.5.07</b>	8	8	77	35	7,6	07
<b>M117K.MD10.10.5.09</b>	10	10	100	50	9,6	09

Другие размеры - по запросу.  
Further sizes upon request

Размеры указаны в мм.  
Dimensions in mm

Момент затяжки винтов см. Технические рекомендации.  
For torque specification of the screw, please see Technical Instructions.

### Запасные части

#### Spare Parts

Хвостовик фрезы Milling shank	Зажимной винт Clamping Screw	Ключ Тип TORX PLUS® TORX PLUS® Wrench
M117K.MD06.06.5.05	<b>030.265P.0821</b>	<b>T8PL</b>
M117K.MD08.08.5.07	<b>030.265P.0819</b>	<b>T8PL</b>
M117K.MD10.10.5.09	<b>030.400P.0227</b>	<b>T15PQ</b>

# Радиусное фрезерование

## Ballnose Milling

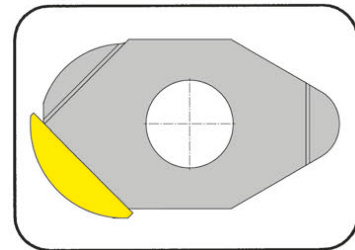


Пластина  
Insert

# S117

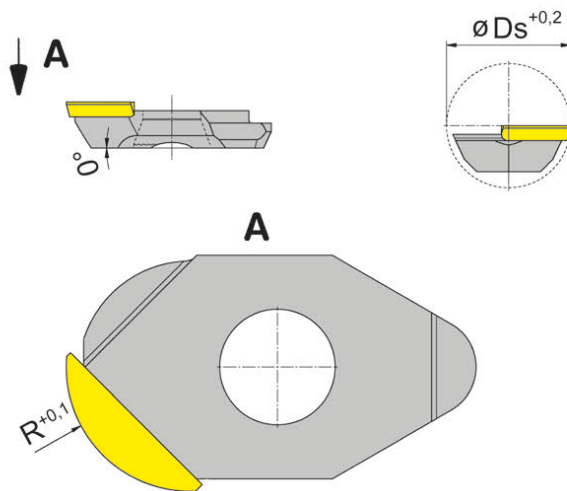
B

Получение полированных поверхностей фрезерной обработкой  
High polish milling



для фрезерного хвостовика  
for Milling shank

Тип M117K  
Type



Bestellnummer Part number	Ds	R	Размер Size	Геометрия для / Geometries for			MD10
				длинностружечные материалы long chipping metals	короткостружечные материалы short chipping metals	пластики transparent synthetics	
S117.MD06.05K.X0	6	3	05	✓	✓	✓	▲
S117.MD08.07K.X0	8	4	07	✓	✓	✓	▲
S117.MD10.09K.X0	10	5	09	✓	✓	✓	▲

▲ со Склада / on stock Δ 4 Недели / 4 weeks x По запросу / upon request

Размеры указаны в мм.  
Dimensions in mm

Замерять режущие кромки только оптическим способом!  
Cutting edges must be measured optically!

Прочие размеры и исполнения по запросу  
Further sizes and versions upon request

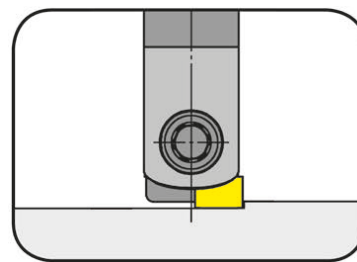
## Хвостовик фрезы

### Milling shank

# M117P

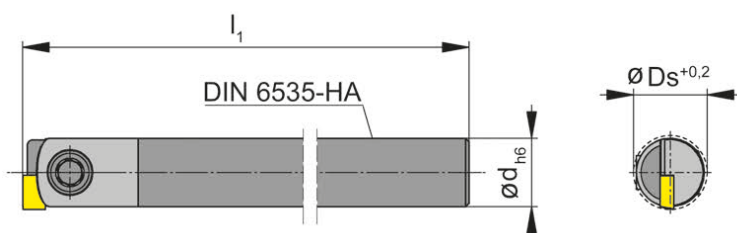
Цилиндрический твердосплавный фрезерный хвостовик –  
возможно зажатие в термопатрон  
Cylindrical carbide shank - shrink fit

Материал хвостовика : твердый сплав, обеспечивает хорошую виброустойчивость  
Material of shank: Carbide - Giving a good vibration resistance



для пластины  
for Insert

Тип S117.MD08.05.P...  
Type S117.MD10.07.P...  
Страница/page B25



Показано правое исполнение  
Picture = right hand cutting version

Обозначение Part number	Ds	d	l <sub>1</sub>	Размер Size
<b>M117P.MD06.08.5.05</b>	8	6	63	05
<b>M117P.MD08.10.5.07</b>	10	8	77	07

Другие размеры - по запросу.  
Further sizes upon request

Размеры указаны в мм.  
Dimensions in mm

Момент затяжки винтов см. Технические рекомендации.  
For torque specification of the screw, please see Technical Instructions.

## Запасные части

### Spare Parts

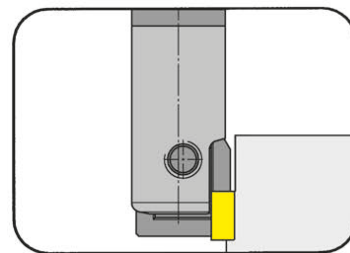
Хвостовик фрезы Milling shank	Зажимной винт Clamping Screw	Ключ Тип TORX PLUS® TORX PLUS® Wrench
M117P.MD06.08.5.05	<b>030.265P.0818</b>	<b>T8PL</b>
M117P.MD08.10.5.07	<b>2.6.5T8EP</b>	<b>T8PL</b>



### Хвостовик фрезы

#### Milling shank

## M117U

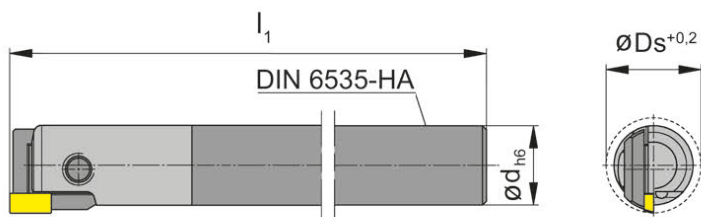


Цилиндрический твердосплавный фрезерный хвостовик –  
возможно зажатие в термопатрон  
Cylindrical carbide shank - shrink fit

Материал хвостовика : твердый сплав, обеспечивает хорошую виброустойчивость  
Material of shank: Carbide - Giving a good vibration resistance

для пластины  
for Insert

Тип S117.MD08.4.05U...  
Type S117.MD10.5.07U...  
Страница/page B26



Показано правое исполнение  
Picture = right hand cutting version

Обозначение Part number	Ds	d	l <sub>1</sub>	Размер Size
<b>M117U.MD06.08.5.05</b>	8	6	63	05
<b>M117U.MD08.10.5.07</b>	10	8	77	07

Другие размеры - по запросу.  
Further sizes upon request

Размеры указаны в мм.  
Dimensions in mm

Момент затяжки винтов см. Технические рекомендации.  
For torque specification of the screw, please see Technical Instructions.

### Запасные части

#### Spare Parts

Хвостовик фрезы Milling shank	Зажимной винт Clamping Screw	Ключ Тип TORX PLUS® TORX PLUS® Wrench
M117U.MD06.08.5.05	<b>030.265P.0818</b>	<b>T8PL</b>
M117U.MD08.10.5.07	<b>2.6.5T8EP</b>	<b>T8PL</b>

# Периферийное и торцевое фрезерование

Peripheral and Face Milling



**B**

## Хвостовик фрезы

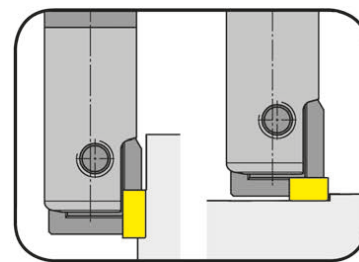
Milling shank

## M117

с внутренним подводом СОЖ  
with through coolant supply

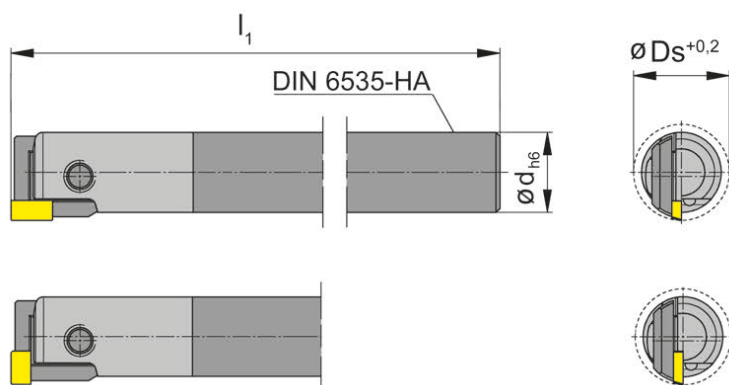
Цилиндрический твердосплавный фрезерный хвостовик –  
возможно зажатие в термопатрон  
Cylindrical carbide shank - shrink fit

Материал хвостовика : твердый сплав, обеспечивает хорошую виброустойчивость  
Material of shank: Carbide - Giving a good vibration resistance



для пластины  
for Insert

Тип S117.MD12.09P...  
Страница/page B25  
Тип S117.MD12.5.09U...  
Страница/page B26



Показано правое исполнение  
Picture = right hand cutting version

Обозначение Part number	Ds	d	l <sub>1</sub>	Размер Size
<b>M117.MD10.12.5.09</b>	12	10	100	09

Другие размеры - по запросу.  
Further sizes upon request

Размеры указаны в мм.  
Dimensions in mm

Момент затяжки винтов см. Технические рекомендации.  
For torque specification of the screw, please see Technical Instructions.

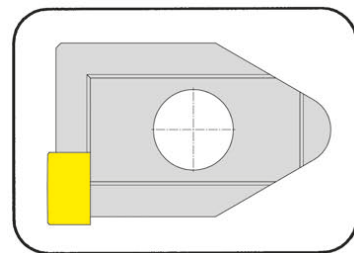
### Запасные части

Spare Parts

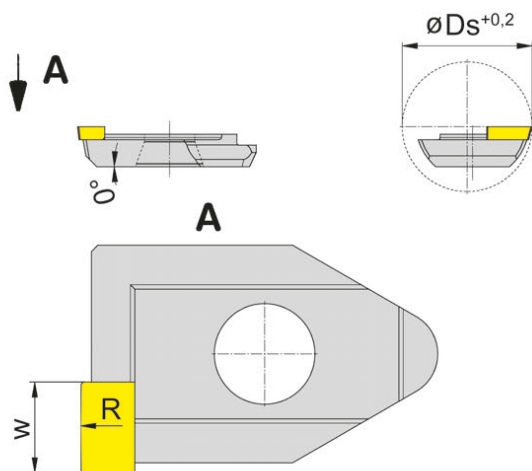
Хвостовик фрезы Milling shank	Зажимной винт Clamping Screw	Ключ Тип TORX PLUS® TORX PLUS® Wrench
M117.MD10.12.5.09	<b>030.400P.0227</b>	<b>T15PQ</b>

**Пластина**  
Insert

**S117**



Получение полированных поверхностей фрезерной обработкой  
High polish milling



для фрезерного хвостовика  
for Milling shank

Тип M117  
Type

Обозначение Part number	Ds	R	w	Größe Size	Геометрия для / Geometries for			MD10
					длинностружечные материалы long chipping metals	короткостружечные материалы short chipping metals	пластики transparent synthetics	
S117.MD08.05P.M0	8	50	3,2	05		J		▲
S117.MD08.05P.X0	8	50	3,2	05	J		J	▲
S117.MD10.07P.M0	10	100	3,7	07		J		▲
S117.MD10.07P.X0	10	100	3,7	07	J		J	▲
S117.MD12.09P.M0	12	100	4,0	09		J		▲
S117.MD12.09P.X0	12	100	4,0	09	J		J	▲

▲ со Склада / on stock Δ 4 Недели / 4 weeks x По запросу / upon request

Размеры указаны в мм.  
Dimensions in mm

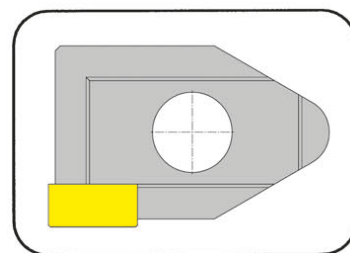
Замерять режущие кромки только оптическим способом!  
Cutting edges must be measured optically!

Прочие размеры и исполнения по запросу  
Further sizes and versions upon request

### Пластина

#### Insert

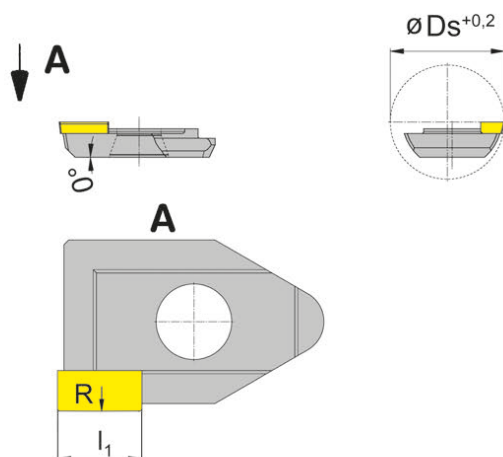
## S117



Получение полированных поверхностей фрезерной обработкой  
High polish milling

для фрезерного хвостовика  
for Milling shank

Тип M117U...  
Type M117.MD10.12.5.09



Обозначение Part number	Ds	R	l <sub>1</sub>	Размер Size	Геометрия для / Geometries for			MD10
					длинностружечные материалы long chipping metals	короткостружечные материалы short chipping metals	пластики transparent synthetics	
<b>S117.MD08.4.05U.M0</b>	8	100	4,2	05		✓		Δ
<b>S117.MD08.4.05U.X0</b>	8	100	4,2	05	✓		✓	Δ
<b>S117.MD10.5.07U.M0</b>	10	150	5,2	07		✓		Δ
<b>S117.MD10.5.07U.X0</b>	10	150	5,2	07	✓		✓	Δ
<b>S117.MD12.5.09U.M0</b>	12	150	5,2	09		✓		Δ
<b>S117.MD12.5.09U.X0</b>	12	150	5,2	09	✓		✓	▲

▲ со Склада / on stock Δ 4 Недели / 4 weeks x По запросу / upon request

Размеры указаны в мм.  
Dimensions in mm

Замерять режущие кромки только оптическим способом!  
Cutting edges must be measured optically!

Прочие размеры и исполнения по запросу  
Further sizes and versions upon request

# Торцевое фрезерование

## Face Milling

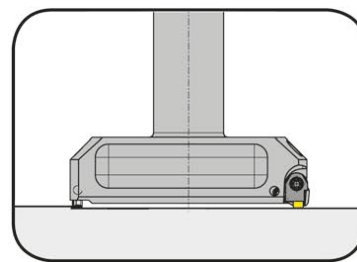


### Хвостовик фрезы

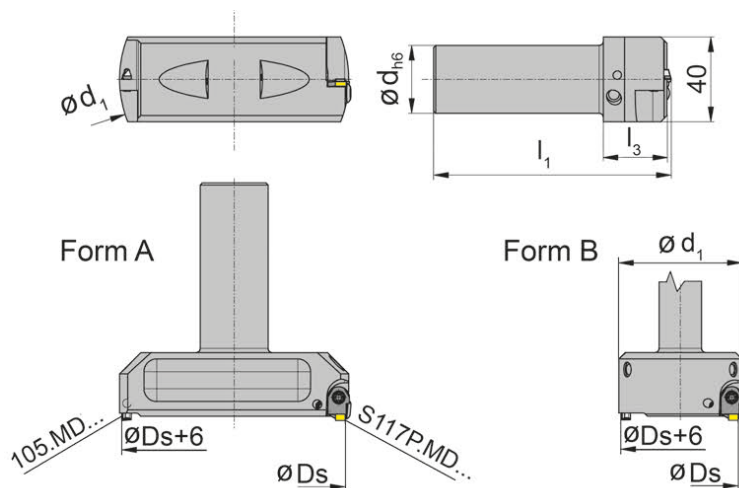
#### Milling shank

## M117P

с внутренним подводом СОЖ  
with through coolant supply



Держатель сбалансирован в сборе с режущей пластиной  
Milling shank is fully assembled with insert and balanced



Пластина  
Insert

Тип S117P.MD10...  
Type 105.MDV05.03

Показано правое исполнение  
Picture = right hand cutting version

Обозначение Part number	Ds	d	$l_1$	$l_3$	$d_1$	Форма Form
M117P.MD050.D20.M0	50	20	102	30	58	B
M117P.MD050.D20.X0	50	20	102	30	58	B
M117P.MD100.D32.M0	100	32	112	30	108	A
M117P.MD100.D32.X0	100	32	112	30	108	A
M117P.MD150.D32.M0	150	32	112	30	158	A
M117P.MD150.D32.X0	150	32	112	30	158	A
M117P.MD200.D32.M0	200	32	112	30	208	A
M117P.MD200.D32.X0	200	32	112	30	208	A

Другие размеры - по запросу.  
Further sizes upon request

Размеры указаны в мм.  
Dimensions in mm

**Хвостовик включает пластины, собран, сбалансирован и настроен.**

Milling shank contains inserts, mounted, balanced, adjusted.

Момент затяжки винтов см. Технические рекомендации.

For torque specification of the screw, please see Technical Instructions.

### Запасные части

#### Spare Parts

Хвостовик фрезы Milling shank	Шестигранный ключ Allen Wrench	Ключ Тип TORX PLUS® TORX PLUS® Wrench
M117P...	SW2,0 DIN911	T15PQ

# Торцевое фрезерование

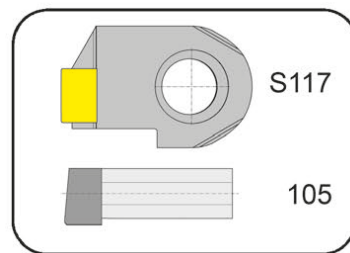
## Face Milling



**B**

**Пластина**  
Insert

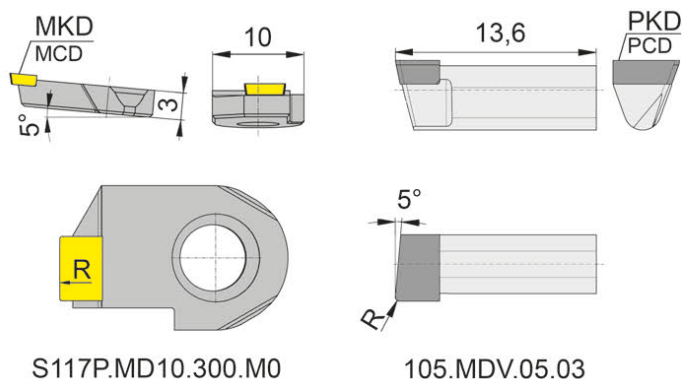
**105**



Получение полированных поверхностей фрезерной обработкой  
High polish milling

для фрезерного хвостовика  
for Milling shank

Тип M117P.MD...  
Type



S117P.MD10.300.M0

105.MDV.05.03

Обозначение Part number	R	Геометрия для / Geometries for			MD10	PD75
		длинностружечные материалы long chipping metals	короткостружечные материалы short chipping metals	пластики transparent synthetics		
<b>105.MDV05.03</b>	0,3	✓	✓	✓		▲
<b>S117P.MD10.300.M0</b>	300,0		✓		▲	
<b>S117P.MD10.300.X0</b>	300,0	✓		✓	▲	

▲ со Склада / on stock Δ 4 Недели / 4 weeks x По запросу / upon request

Размеры указаны в мм.  
Dimensions in mm

Высоту режущей кромки необходимо измерить и отрегулировать. Замерять режущие кромки только оптическим способом!  
Centre height must be measured and adjusted to the correct position. Cutting edges must be measured optically!

Переточка инструмента с монокристаллическими алмазами по запросу  
MCD - Regrind upon request

Прочие размеры и исполнения по запросу  
Further sizes and versions upon request

# Получение полированных поверхностей фрезерной обработкой

## High polish milling

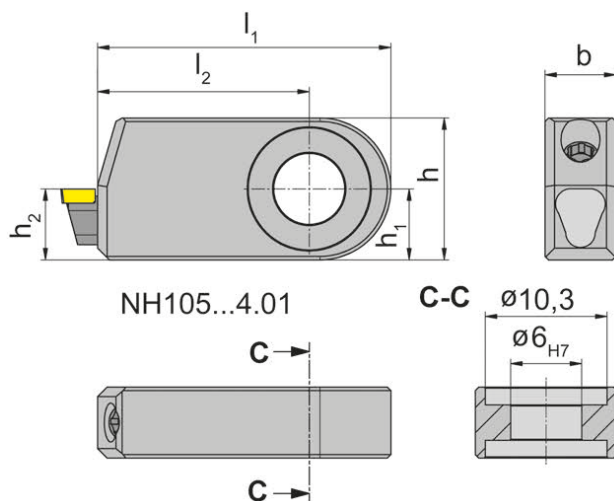
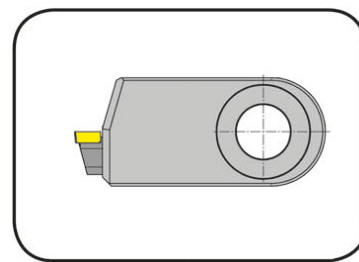


**B**

**Кассета**  
Cassette

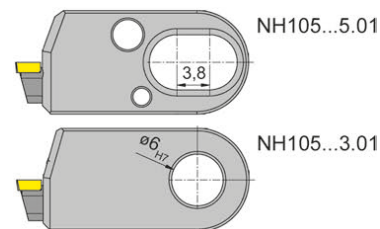
**NH105**

для универсального применения  
for universal use



для пластины  
for Insert

Тип 105...D.06  
Type



Обозначение Part number	b	h	h <sub>2</sub>	l <sub>2</sub>	h <sub>1</sub>	l <sub>1</sub>
<b>NH105.MD06.3.01</b>	6	12	6	17,9	6	23,9
<b>NH105.MD06.4.01</b>	6	12	6	17,9	6	24,8
<b>NH105.MD06.5.01</b>	6	12	6	19,4	6	23,9

Другие размеры - по запросу.  
Further sizes upon request

Момент затяжки винтов см. Технические  
рекомендации.

For torque specification of the screw, please see Technical Instructions.

Размеры указаны в мм.  
Dimensions in mm

**Запасные части**  
Spare Parts

Пластина Cassette	<b>Шестигранный ключ</b> Allen Wrench
NH105...	<b>SW2,0 DIN911</b>

# Получение полированных поверхностей фрезерной обработкой

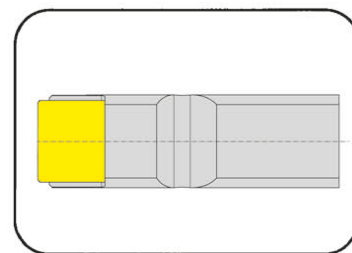
## High polish milling



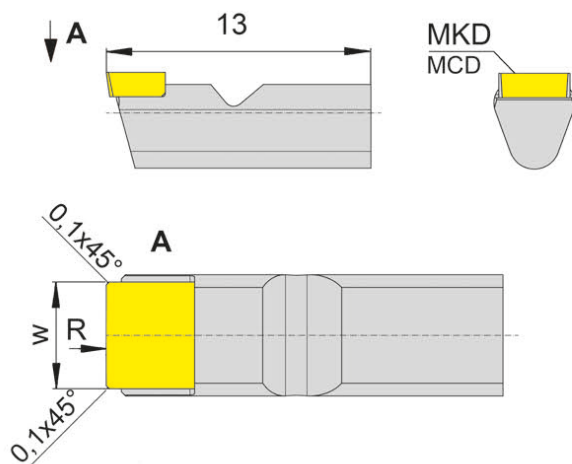
**B**

**Пластина**  
Insert

**105**



Получение полированных поверхностей фрезерной обработкой  
High polish milling



для Кассета  
for Cassette

Тип NH105  
Type

Обозначение Part number	R	w	Геометрия для / Geometries for			MD10
			длинностружечные материалы long chipping metals	короткостружечные материалы short chipping metals	пластики transparent synthetics	
<b>105.300.AF.06</b>	300	3,5	✓			▲
<b>105.300.KF.06</b>	300	3,5			✓	▲
<b>105.300.MF.06</b>	300	3,5		✓		▲

▲ со Склада / on stock Δ 4 Недели / 4 weeks x По запросу / upon request

Размеры указаны в мм.  
Dimensions in mm

Высоту режущей кромки необходимо измерить и отрегулировать. Замерять режущие кромки только оптическим способом!  
Centre height must be measured and adjusted to the correct position. Cutting edges must be measured optically!

Переточка инструмента с монокристаллическими алмазами по запросу  
MCD - Regrind upon request

Прочие размеры и исполнения по запросу  
Further sizes and versions upon request

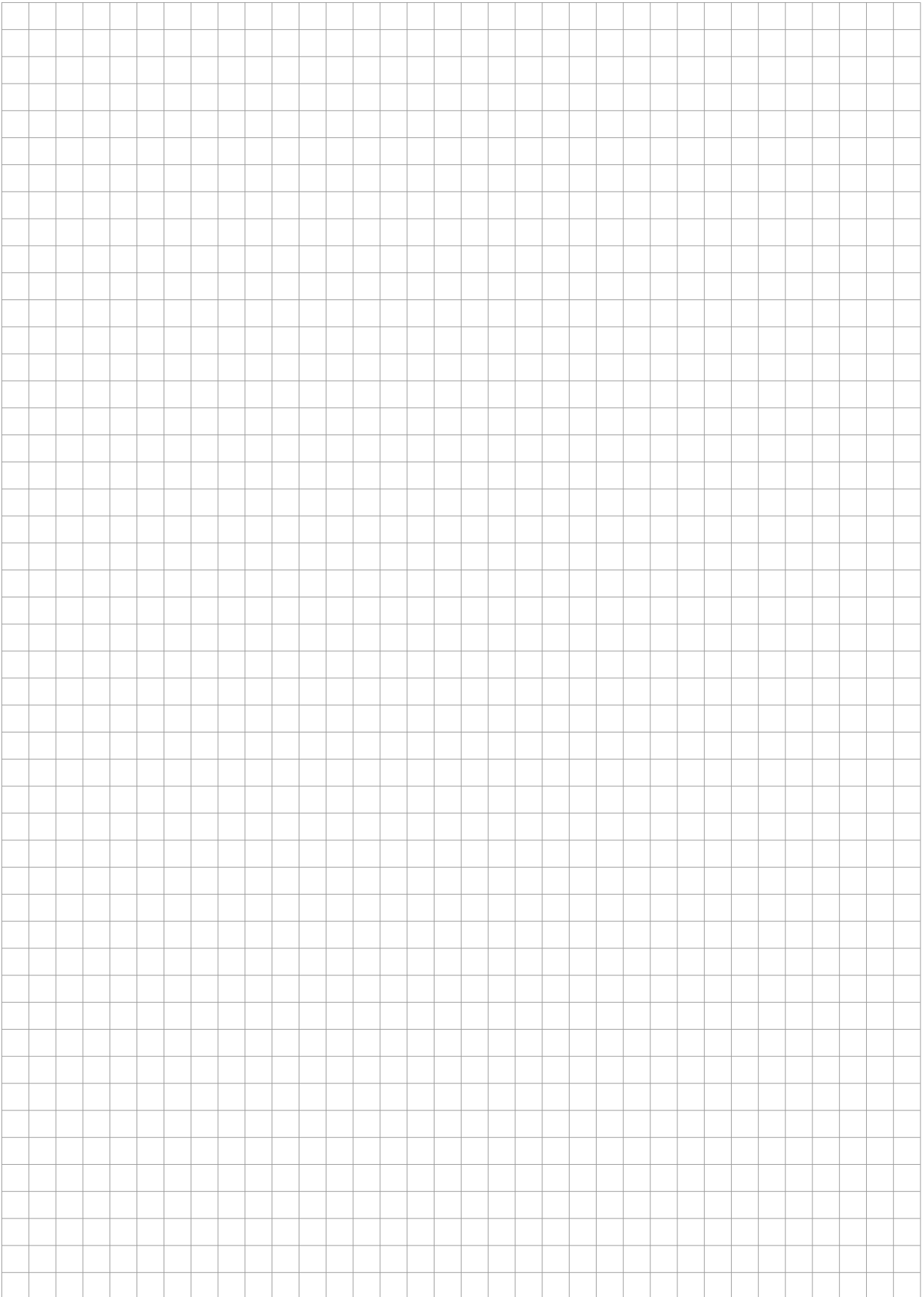


# Режимы резания

## Cutting Data High Polish Turning



Материал Material	$v_c$		$f_n / f_z$ (мм/об) (mm/rev)	$a_p$ (мм)	Геометрия Geometry	Рекомендуемое охлаждение Recommended Coolant
	min	max				
Ag	50	300	0,010 - 0,06	0,005 - 0,05	M	масло Oil
Al / Mg	100	2.500	0,005 - 0,15	0,005 - 0,05	A	эмульсия Emulsion
Au	50	300	0,005 - 0,06	0,005 - 0,05	M	масло Oil
Cu	50	500	0,005 - 0,08	0,005 - 0,04	A	масло Oil
CuNi	40	250	0,010 - 0,06	0,005 - 0,04	M / A	эмульсия Emulsion
CuSn	50	300	0,005 - 0,08	0,005 - 0,04	A	масло Oil
CuW	40	250	0,010 - 0,07	0,005 - 0,04	A	масло Oil
CuZn	50	450	0,005 - 0,10	0,005 - 0,05	M	масло Oil
CuZn без свинца / низкое содержание свинца lead-free/low-lead	50	350	0,005 - 0,10	0,005 - 0,05	A	масло Oil
Ir / Pd / Pt	30	100	0,005 - 0,05	0,005 - 0,03	A	эмульсия Emulsion
Mo	35	120	0,010 - 0,05	0,005 - 0,03	A	эмульсия Emulsion
Ni	40	200	0,010 - 0,06	0,005 - 0,03	M / A	эмульсия Emulsion
Ti	40	200	0,010 - 0,06	0,005 - 0,03	K	эмульсия Emulsion
Zn	80	350	0,005 - 0,12	0,005 - 0,05	A	эмульсия Emulsion
PA	60	220	0,010 - 0,25	0,010 - 0,10	Специальная Special	эмульсия Emulsion
PC	50	200	0,005 - 0,20	0,010 - 0,10	K	эмульсия/воздух Emulsion / Air
PE	80	350	0,010 - 0,25	0,010 - 0,10	Специальная Special	эмульсия Emulsion
PEEK	60	250	0,010 - 0,25	0,010 - 0,10	Специальная Special	эмульсия Emulsion
PMMA	80	300	0,005 - 0,20	0,010 - 0,10	K	эмульсия/воздух Emulsion / Air
POM	80	350	0,010 - 0,25	0,010 - 0,10	K	эмульсия Emulsion
PTFE	70	300	0,01 - 0,25	0,010 - 0,10	Специальная Special	эмульсия Emulsion
PVC	60	250	0,01 - 0,25	0,010 - 0,10	Специальная Special	эмульсия Emulsion



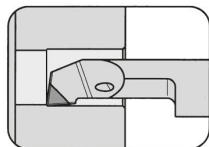
C



Система/System	Страница/Page
<b>Supermini®</b>	<b>C2</b>
<b>Mini</b>	<b>C6</b>
<b>229</b>	<b>C14</b>
<b>315</b>	<b>C18</b>

C

Пластина  
Insert  
105



Страница/Page  
C5

# Supermini®

C



## Растачивание калёных материалов с CBN

Державки смотрите в нашем  
каталоге Supermini® & Mini, глава А

## Hard Boring with PCBN

For holder please see our  
catalog Supermini® & Mini,  
Chapter A

Кубический нитрид бора, второй по твердости материал после алмаза, характеризуется уникальным сочетанием физических, механических и химических свойств. Прежде всего, высокая термостойкость и твердость в совокупности с геометрией режущей кромки позволяет очень экономично обрабатывать закаленную сталь. Еще одно отличительное от алмаза или карбида кремния свойство - это химическая инертность по отношению к металлам. Это свойство, помимо обработки закаленной стали, открывает широкий спектр других материалов, которые также можно обрабатывать. Таким образом, CBN также успешно используется в качестве экономичного режущего материала для обработки чугуна, твердого литья, спеченых материалов и точной обработки суперсплавов.

Сплавы CBN используются как композитные системы для резки материалов. Изменение доли объема, размера зерна и системы связывания позволяет получать различные свойства, которые могут быть очень полезны для конкретного случая использования. В принципе, сплавы CBN различаются по объему. Это самый важный индекс, который также встречается в стандарте ISO 513. Благодаря сочетанию компонентов сплава CBN, геометрии режущей кромки, оптимальным значениям резания и стабильной инструментальной системе можно добиться хорошего стружкоотведения, точности обработки и высокого качества поверхности, превосходящей технологию шлифования. Для этого в редких случаях требуются специальные станки.

CB07 CB10	Обработка закаленной стали (45-70 HRC) с непрерывным резанием Hard machining of steel (45-70 HRC) with a smooth and lightly interrupted cut
CB50	Обработка закаленной стали (45-70 HRC) с прерывистым резанием Hard machining of steel (45-70 HRC) with a heavily interrupted cut
	Обработка чугуна Cast iron machining
	Спеченые материалы, точная обработка суперсплавов Sintered materials, precision machining of superalloys

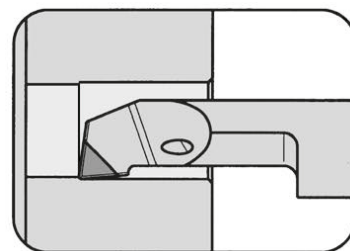
Polycrystalline cubic boron nitride, the second hardest material after diamond, is characterised by a unique combination of physical, mechanical and chemical properties. Its high thermal resistance and hardness in particular enable maximum efficiency when machining hardened steel with geometrically determined cutting edges. Yet its chemical interaction with metals is also influenced by passivity, which is in contrast to diamond or silicon carbide. This property allows a wide range of materials other than hardened steel to also be machined. As a result, PCBN is regarded as an economical cutting material that can successfully be used in machining cast iron, white iron and sintered materials and in precision machining superalloys.

PCBN substrates are used as cutting material composite systems. The variation in their volume fraction, grain size and binder system results in very different properties, which can be used to great advantage depending on the application in question. PCBN substrates are generally differentiated based on their volume fraction. This is the most important index and can also be found in ISO standard 513. The interaction of PCBN substrate, geometric design of the cutting edge, optimum cutting values and a stable tool system allow material removal rates, accuracies and high surface qualities to be achieved that are superior to grinding technology. In very rare cases, special machines will be required.

### Пластина

Insert

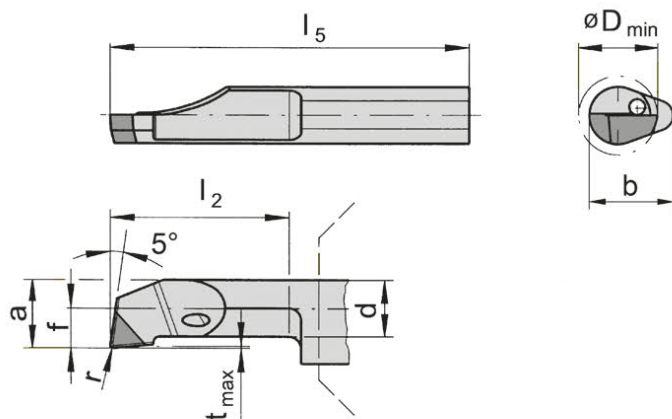
# 105



Ø отверстия от	Bore Ø from	3 mm
----------------	-------------	------

с вставкой из кубического нитрида бора  
PCBN tipped

для державки  
for Toolholder



Тип H105  
Type HC105  
B105  
VDI  
B105C  
B105TS  
IR105  
962  
AIH  
963  
N

R = показано правое исполнение  
R = right hand version shown

L = левое исполнение  
L = left hand version

Обозначение Part number	r	f	a	d	b	l <sub>2</sub>	l <sub>5</sub>	t <sub>max</sub>	D <sub>min</sub>	CB10
<b>R105.0513.0.3.B</b>	0,15	1,3	2,7	2,5	5,9	7	25	0,10	3,0	▲
<b>R105.0519.1.4.B</b>	0,20	1,5	3,7	3,4	6,4	10	25	0,10	4,0	▲
<b>R105.0523.2.5.B</b>	0,20	2,3	4,7	4,4	7,0	15	30	0,10	5,0	▲
<b>R105.0533.2.6.B</b>	0,20	3,3	5,7	5,3	7,0	15	30	0,15	6,0	▲
<b>R/L105.0533.3.6.B</b>	0,20	3,3	5,7	5,3	7,0	20	35	0,15	6,0	▲/▲
<b>R105.0540.2.7.B</b>	0,20	4,0	6,4	6,0	7,0	15	30	0,15	6,8	▲

▲ со Склада / on stock Δ 4 Недели / 4 weeks x По запросу / upon request

Размеры указаны в мм.

Dimensions in mm

Выберите R или L исполнение.

State R or L version

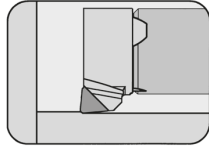
Другие размеры - по запросу.

Further sizes upon request

Выберите R или L исполнение.

State R or L version

Пластина  
Insert  
107/108/111/114/116



Страница/Page  
C8-C12

C



# Mini



## **Растачивание калёных материалов с CBN**

Державки смотрите в нашем каталоге Supermini® & Mini, глава B

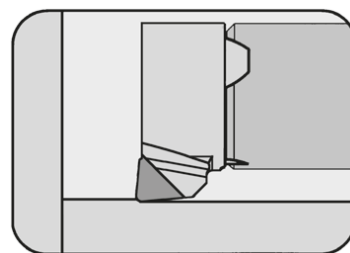
## **Hard Boring with PCBN**

For holder please see our catalog Supermini® & Mini, Chapter B

### Пластина

Insert

# 107

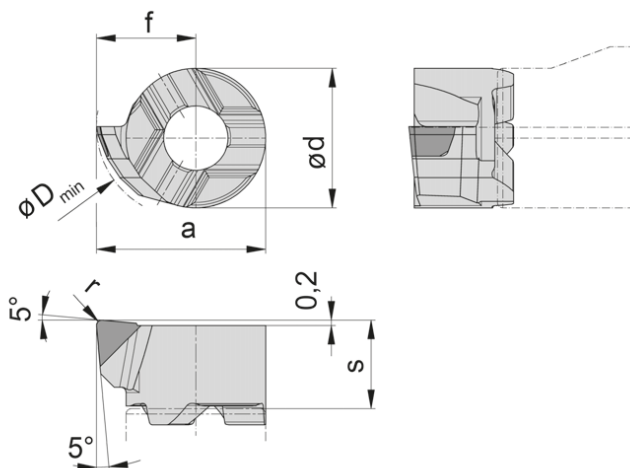


Ø отверстия от                      Bore Ø from                      6,8 mm

с вставкой из кубического нитрида бора  
PCBN tipped

для державки  
for Toolholder

Тип        B107  
Type



R = показано правое исполнение  
R = right hand version shown

Обозначение Part number	s	f	a	r	d	D <sub>min</sub>	CB10
<b>R107.0537.02.B</b>	3,3	3,7	6,3	0,2	5,2	6,8	▲

▲ со Склада / on stock    Δ 4 Недели / 4 weeks    x По запросу / upon request

Размеры указаны в мм.

Dimensions in mm

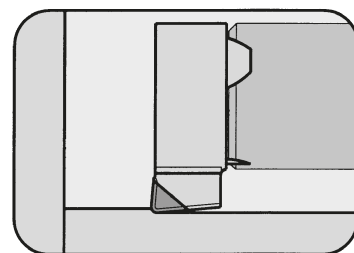
Другие размеры - по запросу.

Further sizes upon request

### Пластина

Insert

# 108

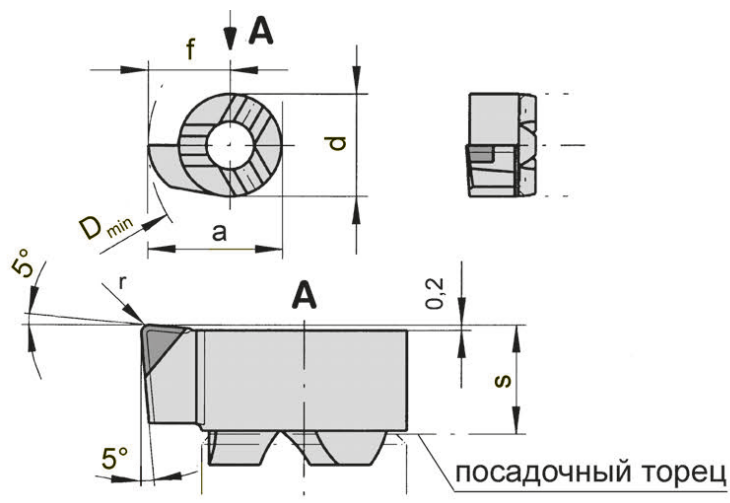


Ø отверстия от	Bore Ø from	7,8 mm
----------------	-------------	--------

с вставкой из кубического нитрида бора  
PCBN tipped

для державки  
for Toolholder

Тип B108  
Type



R = показано правое исполнение  
R = right hand version shown

Обозначение Part number	s	f	a	r	d	D <sub>min</sub>	CB10
<b>R108.0547.03.B</b>	3,5	4,65	7,65	0,3	6	7,8	▲

▲ со Склада / on stock Δ 4 Недели / 4 weeks x По запросу / upon request

Размеры указаны в мм.

Dimensions in mm

Другие размеры - по запросу.

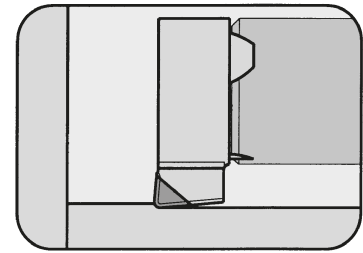
Further sizes upon request



### Пластина

Insert

# 111

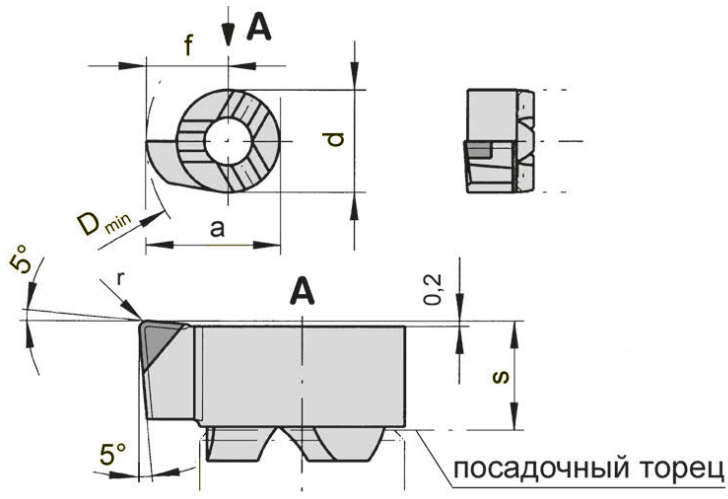


Ø отверстия от	Bore Ø from	10 mm
----------------	-------------	-------

с режущей кромкой из кубического нитрида бора  
PCBN tipped

для державки  
for Toolholder

Тип B111  
Type 125



R = показано правое исполнение  
R = right hand version shown

Обозначение Part number	s	f	a	r	d	D <sub>min</sub>	CB10
R111.0557.03.B	3,95	5,7	9,7	0,3	8	10	▲
R111.0567.03.B	3,95	6,7	10,7	0,3	8	11	▲

▲ со Склада / on stock Δ 4 Недели / 4 weeks x По запросу / upon request

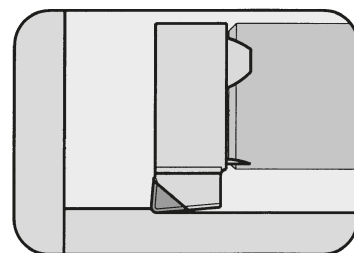
Размеры указаны в мм.  
Dimensions in mm

Другие размеры - по запросу.  
Further sizes upon request

### Пластина

Insert

# 114

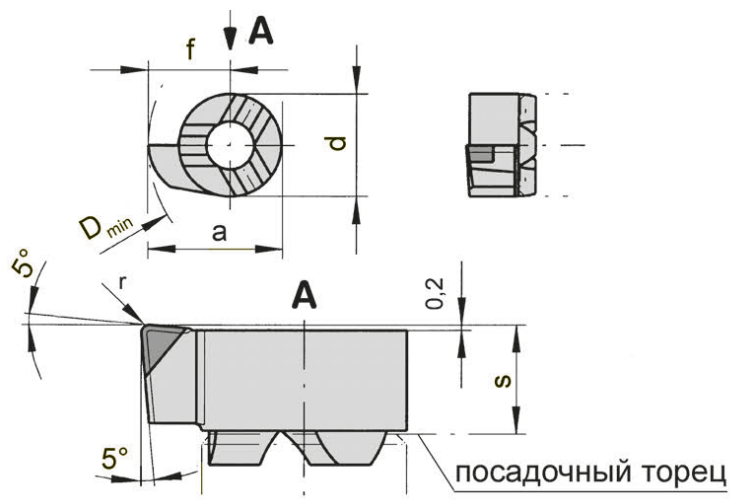


Ø отверстия от	Bore Ø from	12,5 mm
----------------	-------------	---------

с вставкой из кубического нитрида бора  
PCBN tipped

для державки  
for Toolholder

Тип B114  
Type HC114



R = показано правое исполнение  
R = right hand version shown

Обозначение Part number	s	f	a	r	d	D <sub>min</sub>	CB10
<b>R114.0572.04.B</b>	5,3	7,25	11,75	0,4	9	12,5	▲

▲ со Склада / on stock Δ 4 Недели / 4 weeks x По запросу / upon request

Размеры указаны в мм.

Dimensions in mm

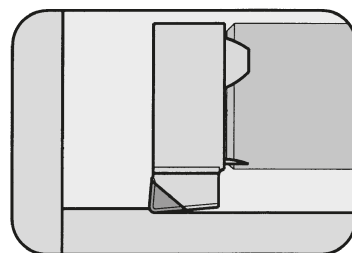
Другие размеры - по запросу.

Further sizes upon request

### Пластина

Insert

# 116

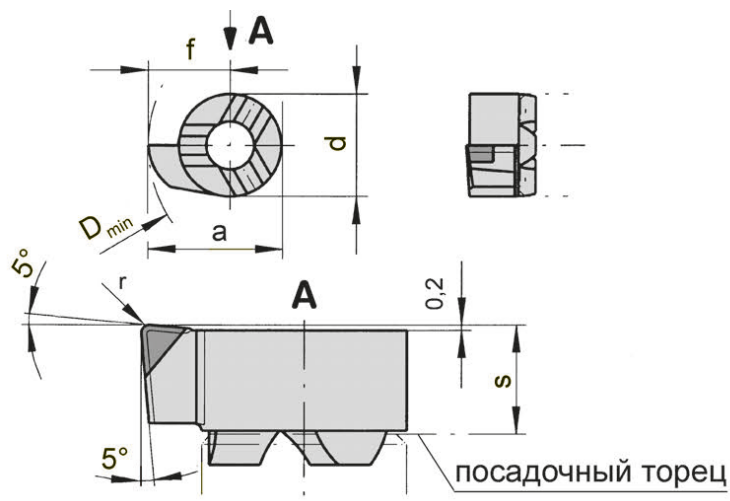


Ø отверстия от	Bore Ø from	14 mm
----------------	-------------	-------

с вставкой из кубического нитрида бора  
PCBN tipped

для державки  
for Toolholder

Тип B116  
Type 145



R = показано правое исполнение  
R = right hand version shown

Обозначение Part number	s	f	a	r	d	D <sub>min</sub>	CB10
<b>R116.0582.04.B</b>	5,3	8,2	13,7	0,4	11	14	▲

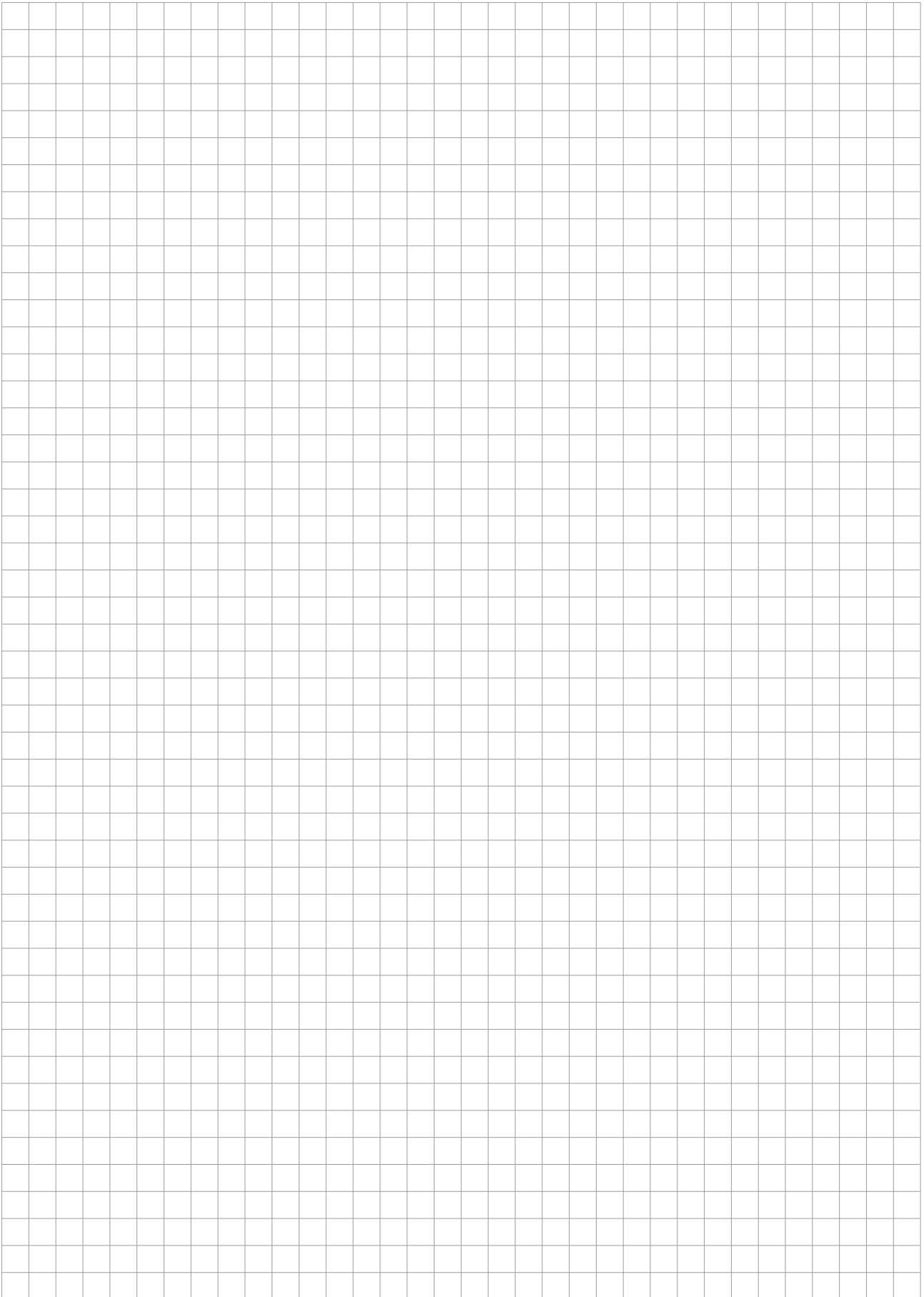
▲ со Склада / on stock Δ 4 Недели / 4 weeks x По запросу / upon request

Размеры указаны в мм.

Dimensions in mm

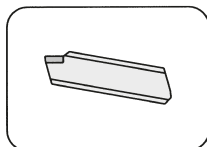
Другие размеры - по запросу.

Further sizes upon request



C

Пластина  
Insert  
229

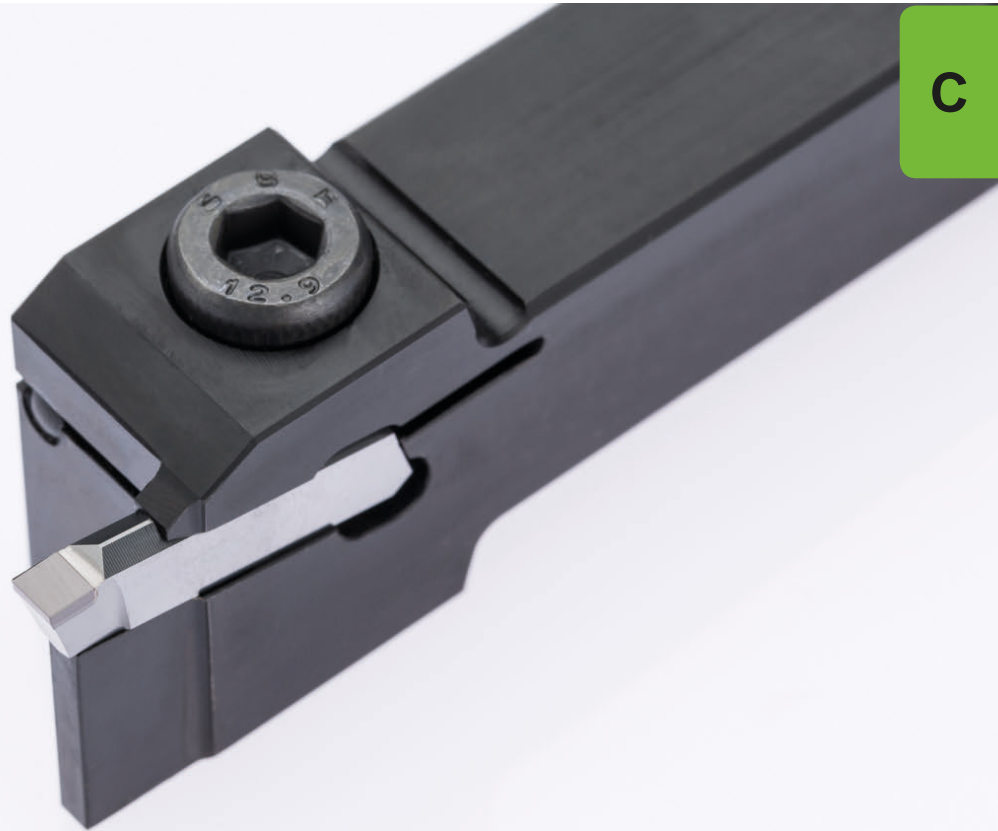


Страница/Page  
C16



229

C



## Точение закалённых деталей с CBN

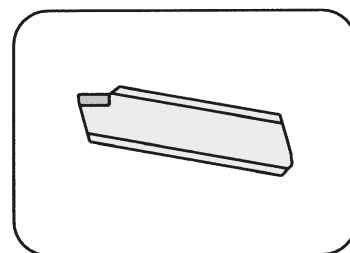
Державки смотрите в нашем  
каталоге Обработка канавок,  
глава H

## Hard Turning with PCBN

For holder please see our  
catalog Grooving, Chapter H

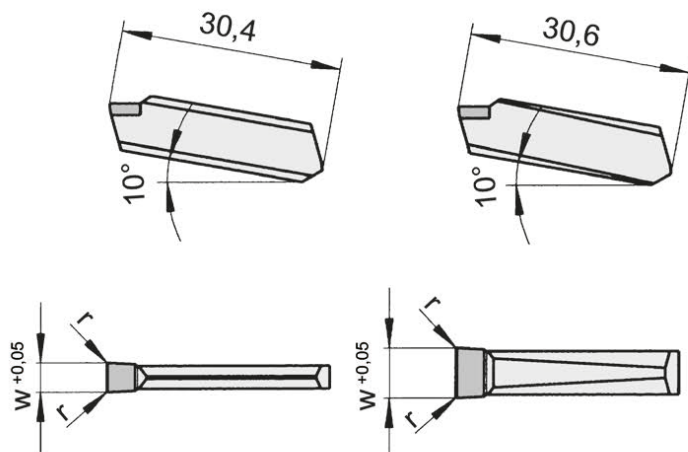
### Пластина Insert

# 229



Глубина канавки до	Depth of groove up to	18,0 mm
Ширина канавки	Width of groove	3-6 mm

с вставкой из кубического нитрида бора  
PCBN tipped



для державки  
for Toolholder

Тип 210  
Type 218  
226  
H224  
219  
213  
214  
849  
LA210  
RA210  
LA226  
RA226  
225  
257

Ширина 3 - 5 мм  
Width 3 - 5 mm

Ширина 6 мм  
Width 6 mm

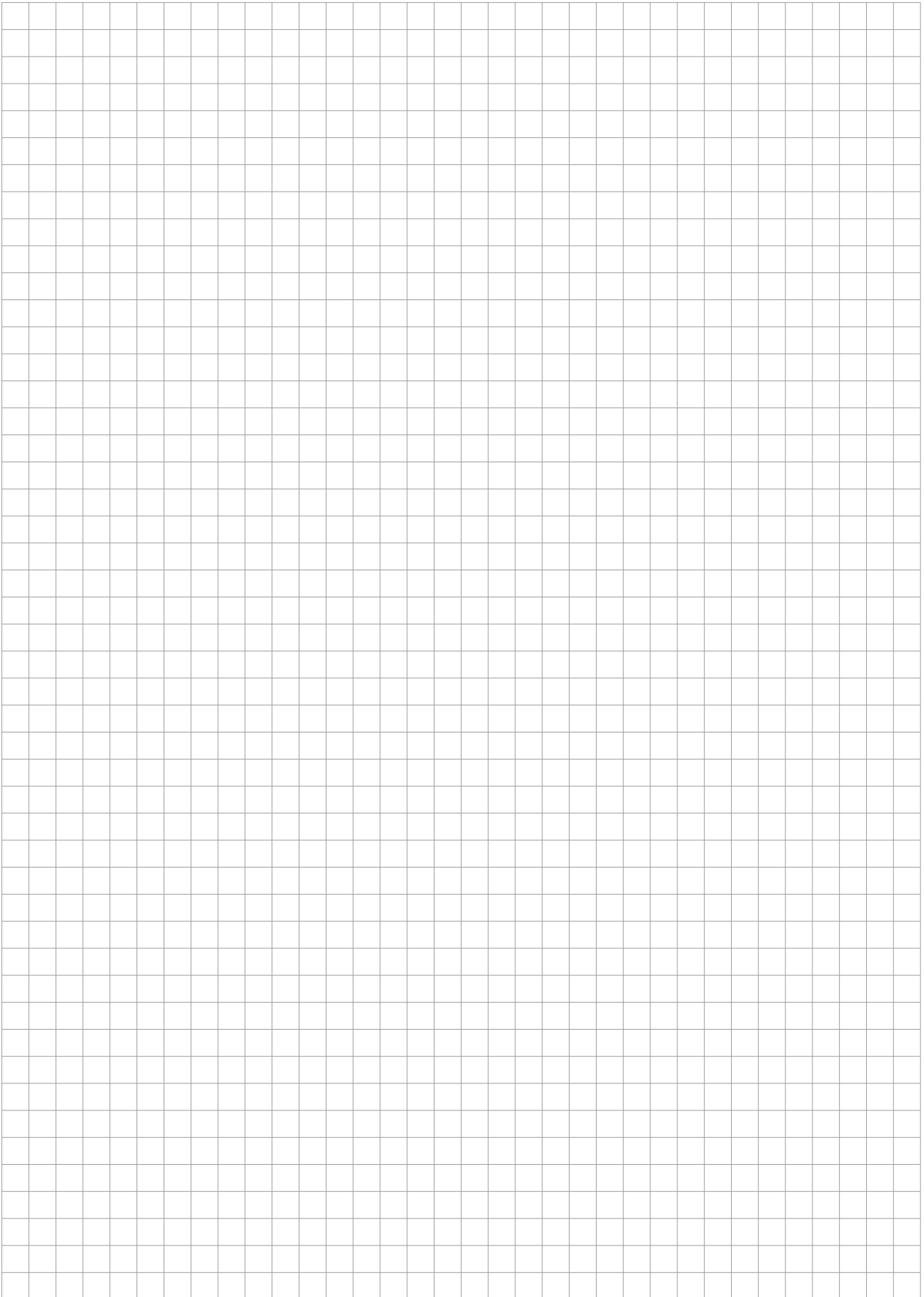
Обозначение Part number	w	r	Размер Size	CB10	CB50
229.0300.22.B	3	0,2	03	▲	▲
229.0300.24.B	3	0,4	03	▲	▲
229.0400.22.B	4	0,2	04	▲	△
229.0400.24.B	4	0,4	04	▲	▲
229.0500.22.B	5	0,2	04	△	△
229.0500.24.B	5	0,4	04	▲	▲
229.0600.24.B	6	0,4	05	△	△
229.0600.26.B	6	0,6	05	△	▲

▲ со Склада / on stock    △ 4 Недели / 4 weeks    x По запросу / upon request

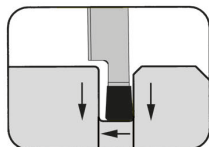
Размеры указаны в мм.  
Dimensions in mm

Сменные пластины могут использоваться в **правых и левых** державках.  
Indexable inserts can be used in **right and left** hand toolholders.

Другие размеры - по запросу.  
Further sizes upon request



Пластина  
Inserto  
315



Страница/Page  
C20

C

315



### Точение закалённых деталей с CBN

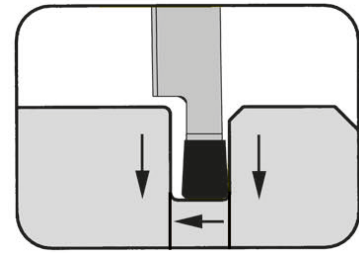
Державки смотрите в нашем  
каталоге Обработка канавок,  
глава O

### Hard Turning with PCBN

For holder please see our  
catalog Grooving, Chapter O

### Пластина Insert

# 315

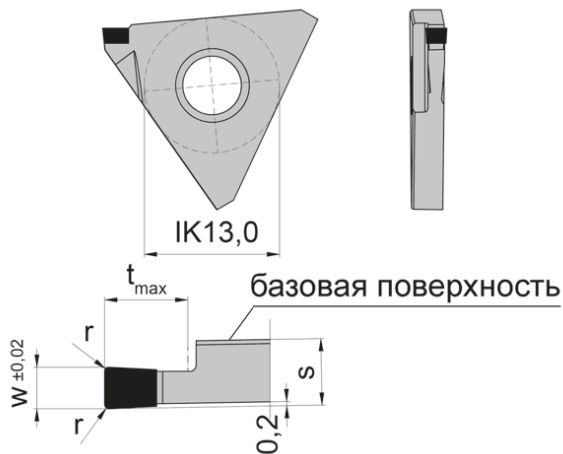


Глубина канавки до	Depth of groove up to	18,0 mm
Ширина канавки	Width of groove	3-6 mm

с вставкой из кубического нитрида бора  
PCBN tipped

для державки  
for Toolholder

Тип 356  
Type 333



R = показано правое исполнение  
R = right hand version shown

L = левое исполнение  
L = left hand version

Обозначение Part number	w	r	t <sub>max</sub>	s	Размер Размер	CB35
R/L315.1032.01.B	1,0	0,10	2	3,2	03	▲/▲
R/L315.1532.01.B	1,5	0,15	3	3,2	03	▲/▲
R/L315.2032.02.B	2,0	0,20	4	3,2	03	▲/▲
R/L315.2532.02.B	2,5	0,20	5	3,2	03	▲/▲
R/L315.3032.02.B	3,0	0,20	5	3,2	03	▲/▲

▲ со Склада / on stock Δ 4 Недели / 4 weeks x По запросу / upon request

Размеры указаны в мм.  
Dimensions in mm

Другие размеры - по запросу.  
Further sizes upon request

Другие размеры - по запросу.  
Further sizes upon request

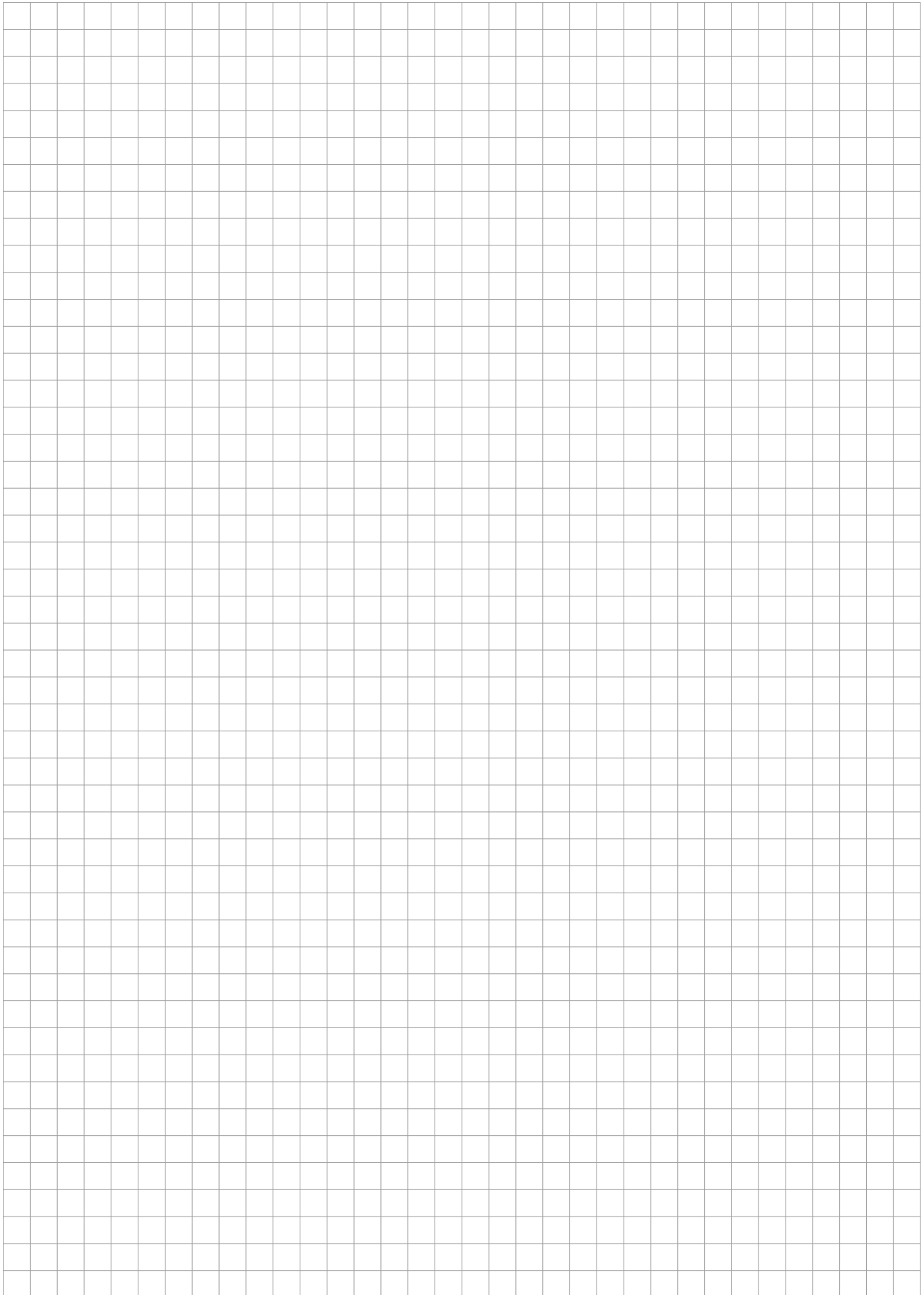
### Обработка канавок Система 229 и 315 Grooving System 229 and 315

Материал Material	Сплав Substrate	Применение Application	$v_c$ m/min	$f_n$ (мм/об) (mm/rev)	$a_p$ (мм)	Охлаждение Coolant
закалённая сталь Hardened Steel 45-65 HRC	CB10	Точение на всю ширину Grooving in full material	90-140	0,03-0,06	-	эмульсия/воздух Emulsion/Air
непрерывное резание non interrupted cut	CB10	Частичное резание, обработка фланца Partial cut, Flanc machining	90-150	0,04-0,08	0,10-0,25	эмульсия/воздух Emulsion/Air
закалённая сталь Hardened Steel 45-65 HRC	CB35 CB50	Точение на всю ширину Grooving in full material	90-140	0,03-0,06	-	эмульсия/воздух Emulsion/Air
прерывистое резание with interrupted cut	CB35 CB50	Частичное резание, обработка фланца Partial cut, Flanc machining	90-150	0,04-0,08	0,10-0,25	воздух Air
серый чугун Grey Cast Iron	CB35 CB50	Точение на всю ширину Grooving in full material	500-1050	0,10-0,25	-	эмульсия/воздух Emulsion/Air
серый чугун Grey Cast Iron	CB35 CB50	Частичное резание, обработка фланца Partial cut, Flanc machining	500-1250	0,05-0,40	0,10-1,00	эмульсия/воздух Emulsion/Air
чугун со сфероидальным графитом Spheroidal graphite cast iron	CB35 CB50	Точение на всю ширину Grooving in full material	200-550	0,07-0,15	-	эмульсия/воздух Emulsion/Air
чугун со сфероидальным графитом Spheroidal graphite cast iron	CB35 CB50	Частичное резание, обработка фланца Partial cut, Flanc machining	200-650	0,05-0,10	0,10-0,70	воздух Air
спеченные материалы, не закаленные Sintered Steel, non hardened	CB35 CB50	Точение на всю ширину Grooving in full material	120-400	0,07-0,20	-	эмульсия/воздух Emulsion/Air
прерывистое/ непрерывное резание interrupted/non interrupted cut	CB35 CB50	Частичное резание, обработка фланца Partial cut, Flanc machining	140-450	0,05-0,10	0,10-0,70	воздух Air

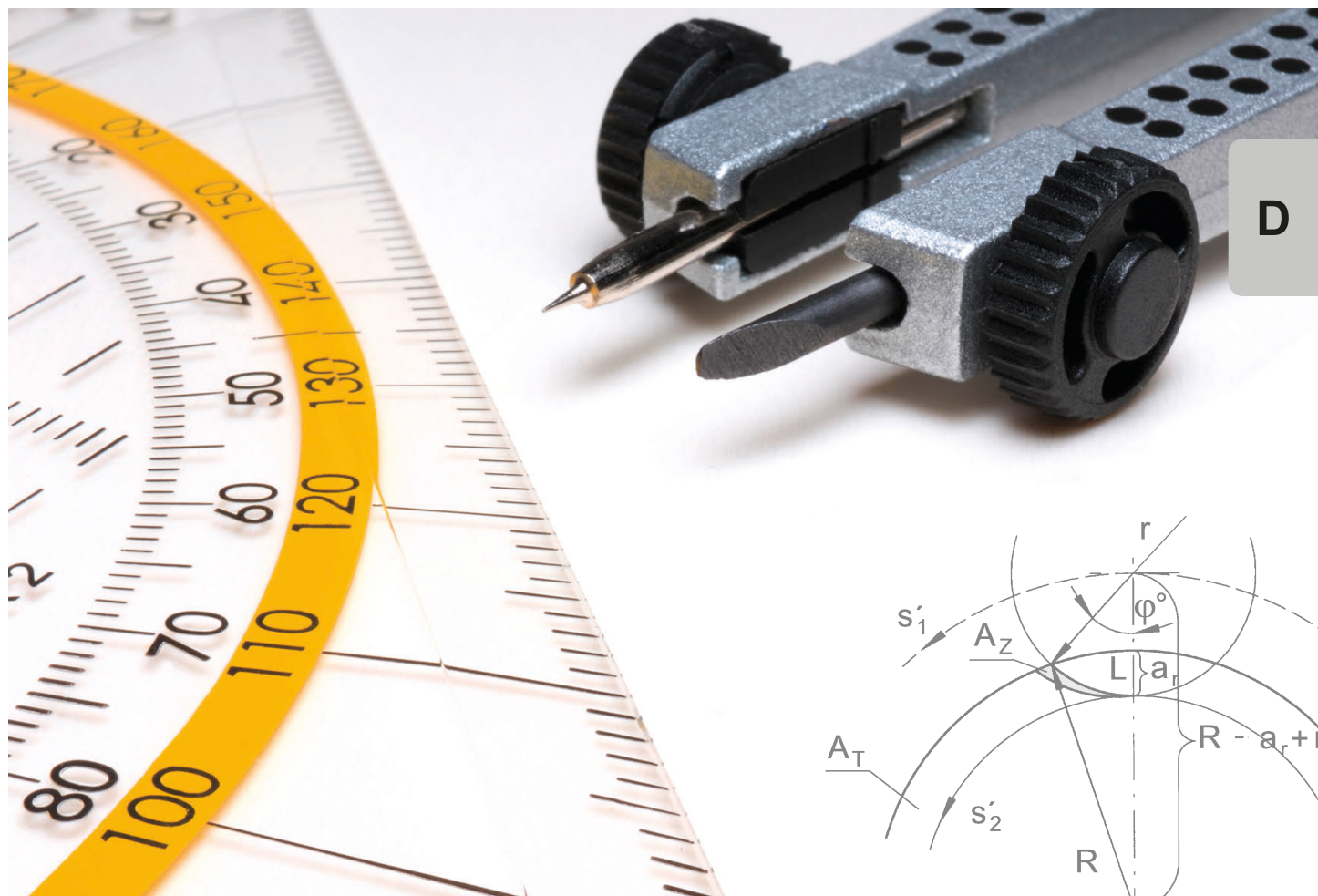
### Растачивание и профильное точение Система Supermini® и Mini Boring and Profiling System Supermini® and Mini

Материал Material	Сплав Substrate	Применение Application	$v_c$ m/min	$f_n$ (мм/об) (mm/rev)	$a_p$ (мм)	Охлаждение Coolant
закалённая сталь Hardened Steel 45-65 HRC	CB10	непрерывное резание non interrupted cut	70-125	0,01-0,05	0,02-0,08	эмульсия/воздух Emulsion/Air
	CB10	чуть прерывистое резание light interrupted cut	70-130	0,01-0,05	0,02-0,08	воздух Air
	CB35 CB50	прерывистое резание heavy interrupted cut	75-120	0,01-0,05	0,02-0,08	воздух Air
серый чугун Grey Cast Iron	CB35 CB50	прерывистое/непрерывное резание interrupted/non interrupted cut	200-950	0,10-0,25	0,03-0,50	воздух Air
чугун со сфероидальным графитом Spheroidal graphite cast iron	CB35 CB50	прерывистое/непрерывное резание interrupted/non interrupted cut	100-350	0,02-0,15	0,03-0,25	эмульсия/воздух Emulsion/Air
спеченные материалы, не закаленные Sintered Steel, non hardened	CB35 CB50	непрерывное резание non interrupted cut	100-300	0,07-0,2	0,03-0,25	эмульсия/воздух Emulsion/Air
спеченные материалы, не закаленные Sintered Steel, non hardened	CB35 CB50	чуть прерывистое резание light interrupted cut	110-350	0,05-0,10	0,03-0,25	воздух Air

C







Содержание/Summary	Страница/Page
<b>Моменты затяжки</b> Torque Specification	<b>D2</b>
<b>Качество поверхности</b> Surface quality	<b>D3</b>
<b>Геометрия Wiper</b> Wiper Geometries	<b>D4</b>
<b>Балансировка</b> Balancing	<b>D5</b>
<b>Алмазные режущие материалы</b> Diamond cutting materials	<b>D6-D7</b>
<b>Дополнительные принадлежности</b> Additional Equipment	<b>D8-D11</b>

# Моменты затяжки на винты

## Torque of Screws



Ниже перечислены моменты затяжки винтов. Мы не рекомендуем использовать дополнительную смазку винтов.

Following torques are allowed for screws of MINI inserts. We recommend to use no additional gliding means (such as copper paste) for screws. For torque screw drivers please see chapter additional equipment.

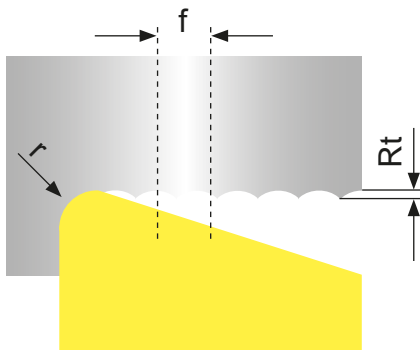
Тип type	Винт Screw	M <sub>d</sub> Nm	Ключ Clamping wrench	Стержень Blade
B105.MD...	DIN913-M5x5	1,0	SW2,5DIN911	DSW25K
H117.1...	4.09T15P	5,0	T15PQ	DT15PK
H117.MD...	030.400P.0227	5,0	T15PQ	DT15PK
HC105.MD	DIN913-M5x5	1,0	SW2,0DIN911	DSW20K
M117K...05	030.265P.0821	1,2	T8PL	DT8PK
M117K...07	030.265P.0819	1,2	T8PL	DT8PK
M117K...09	030.400P.0227	4,3	T15PQ	DT15PK
M117.MD10...	030.400P.0227	4,3	T15PQ	DT15PK
M117.MD...M0/...X0	4.09T15P	5,0	T15PQ	DT15PK
M117P...05	030.265P.0818	1,2	T8PL	DT8PK
M117P...07	2.6.5T8EP	1,2	T8PL	DT8PK
M117U...05	030.265P.0818	1,2	T8PL	DT8PK
M117U...07	2.6.5T8EP	1,2	T8PL	DT8PK
NH105.MD...	DIN913-M4x5	1,0	SW2,0DIN911	DSW20K

D

Качество поверхности в зависимости от радиуса режущей кромки и подачи.  
 Выберите максимально возможный радиус режущей кромки, обеспечивающий жесткость системы, контур заготовки и контроль стружки.

Surface quality in relation between edge radius and feed rate.  
 Choose the maximal edge radius of which system stability, workpiece shape and chip control allows.

D



Значения указаны в мкм  
 Data's in  $\mu\text{m}$

$$Rt = \frac{f_2}{8 \times r} \quad r = \frac{f_2}{8 \times Rt} \quad f = \sqrt{8 \times r \times Rt}$$

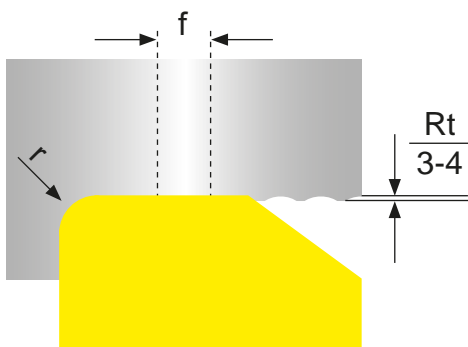
### Теоретически достижимое качество поверхности

theoretical surface quality

Ra ( $\mu\text{m}$ )	0,4 - 0,8	0,8 - 1,6	1,6 - 3,2	3,2 - 6,3	6,3 - 12,5	12,5 - 25
Rt ( $\mu\text{m}$ )	1,6	4	10	16	28	40
Радиус Radius	fn (мм/об) fn(mm/rev)					
0,1	0,04	0,05	0,07	0,10	0,12	0,18
0,2	0,05	0,07	0,10	0,14	0,18	0,45
0,4	0,07	0,09	0,15	0,22	0,25	0,35
0,8	0,10	0,17	0,22	0,27	0,35	0,50
1,2	0,12	0,20	0,25	0,34	0,43	0,60

### Качество поверхности с геометрией Wiper

Surface quality with Wiper-Geometry



Мы разработали большое количество типов пластин с геометрией Wiper для внутренней и внешней высокопроизводительной токарной обработки. Они имеют режущую кромку с заглаживающей площадкой между выходом радиуса и боковой профилем, которая действует как вторичная режущая кромка с углом установки  $0^\circ$ . Даже при скорости подачи в 2-4 раза выше достигается одинаковое качество поверхности. Сокращая время обработки, оптимизируя контроль стружки и увеличивая стойкость, вы можете значительно повысить производительность при одновременном снижении затрат.

**Обратите внимание, что при использовании геометрии Wiper:**

**Угол установки** должен быть точно выдержан, иначе не будет получен желаемый эффект режущей кромки с заглаживающей площадкой и не будет достигнута хорошая поверхность:

**CCGW / T =  $95^\circ$       DCGW / T =  $93^\circ$**

Обратите внимание на направление резания, так как геометрия Wiper зависит от направления режущей кромки с заглаживающей площадкой. Только так можно достичь желаемого качества поверхности и оптимального сбега стружки.

При обработке торца всегда направляйтесь от большого к малому диаметру!

Геометрическая форма режущей кромки приводит к искажению контура радиусов, фасок, скосов и подрезов!

Преимущества геометрии Wiper

- Лучшее качество поверхности при одинаковых параметрах обработки.
- Более высокие подачи — возможны черновая и чистовая обработка одной пластиной.
- Лучшее стружколомение благодаря более высоким подачам.
- Более высокие подачи сокращают время обработки одной детали и, следовательно, снижается износ и значительно увеличивается стойкость.

For the purpose of high performance cutting in the fields turning and milling, we developed a large number of inserts with WIPER geometry. Those geometries are designed with a trailing edge between edge radius and lateral cutting edge, which works like a cutting edge with  $0^\circ$  approach angle. Even with 2 - 4 times higher feed rates you can achieve the same surface qualities. Through reduction of cycle time, the optimal chip control with higher feed rates and the increase of tool life, you can escalate your productivity while reducing costs at the same time.

**Please keep in mind when using Wiper Geometries:**

The **approach angle** needs to be applied accurately, in order to achieve the desired wiper effect to get best surface qualities:

**CCGW / T =  $95^\circ$       DCGW / T =  $93^\circ$**

Be aware of the cutting direction. Wiper geometries are designed to trail behind the cutting edge for proper chip flow and surface quality.

Facing operations should always be performed from the larger to smaller diameter.

Because of the trailing edge, **distortion** can occur on radii, chamfers and tapers.

**Advantages of Wiper Geometries:**

- Better surface qualities at the same cutting parameters
- Higher feed rates - Roughing and finishing with one insert is possible
- Better chip control through higher feed rates
- Higher feed rates reduces the cutting time per workpiece and therefore the wear characteristic and this leads to significantly longer tool life

Расбалансировка относится к вращающимся телам, масса которых не распределена вращательно-симметрично. Другими словами, это означает, что ось инерции массы отклоняется от оси вращения...

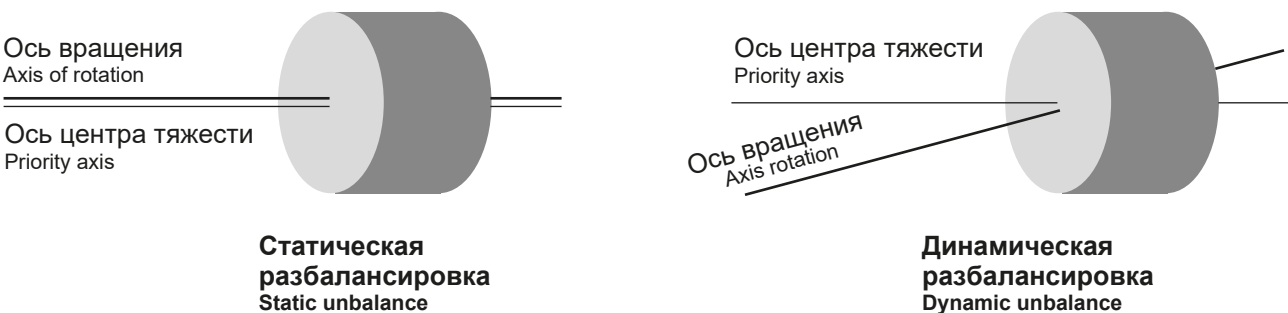
Источник: <http://de.wikipedia.org/wiki/Unwucht>

В связи с высокими скоростями вращения современных инструментальных шпинделей, используемые инструменты с их держателями должны подвергаться балансировке. В противном случае ухудшается качество поверхности и снижается стойкость инструмента. Это может иметь решающее значение для идеального результата, особенно для достижения полированных и ультра полированных поверхностей. При больших массах и/или больших диаметрах влияние любого дисбаланса должно учитываться даже при работе на относительно низких скоростях.

Различают статическую и динамическую расбалансировку. В случае статической расбалансировки центр тяжести ротора находится вне оси вращения.

Короткие инструменты не могут создавать высокий крутящий момент. Поэтому балансировки в одной плоскости (статической) часто бывает достаточно.

В принципе, наши инструменты уже разработаны сбалансированными на этапе проектирования с использованием САПР. Фактически, это означает анализ массовых соотношений и их уравнивание в теории. Это качественная характеристика и мера для достижения желаемого качества балансировки без дополнительных усилий. Балансировка всей системы не может, однако, заменить эту меру.



Rotating Unbalance is the uneven distribution of mass around an axis of rotation. Unbalance is caused when the centre of mass (inertia axis) is out of alignment with the centre of rotation (geometric axis)...

source: <http://de.wikipedia.org/wiki/Unwucht>

The high speeds associated with state-of-the-art tool spindles mean that the tools used need to be balanced with their supports. Failure to do this has an impact on the surface qualities that can be achieved as well as on tool life - this can be crucial when it comes to achieving a perfect result, particularly with respect to polishing and brilliant finish machining. With large masses and/or large diameters, the effects of any unbalance must be taken into account even when working at relatively low speeds.

A distinction is drawn between static unbalance and dynamic unbalance. Static unbalance occurs when the rotor's centre of gravity is outside the rotary axis.

With short tools, high torque values cannot develop meaning that balancing in one plane is often sufficient here (static).

Our tools are designed to be balanced at the CAD stage. In practice, this means that the mass ratios and their offsets are considered during the theoretical design phase. This is a feature that demonstrates our quality and is a way of achieving the required balance without the need for additional work. Nevertheless, this measure does not replace the need to balance the system as a whole.

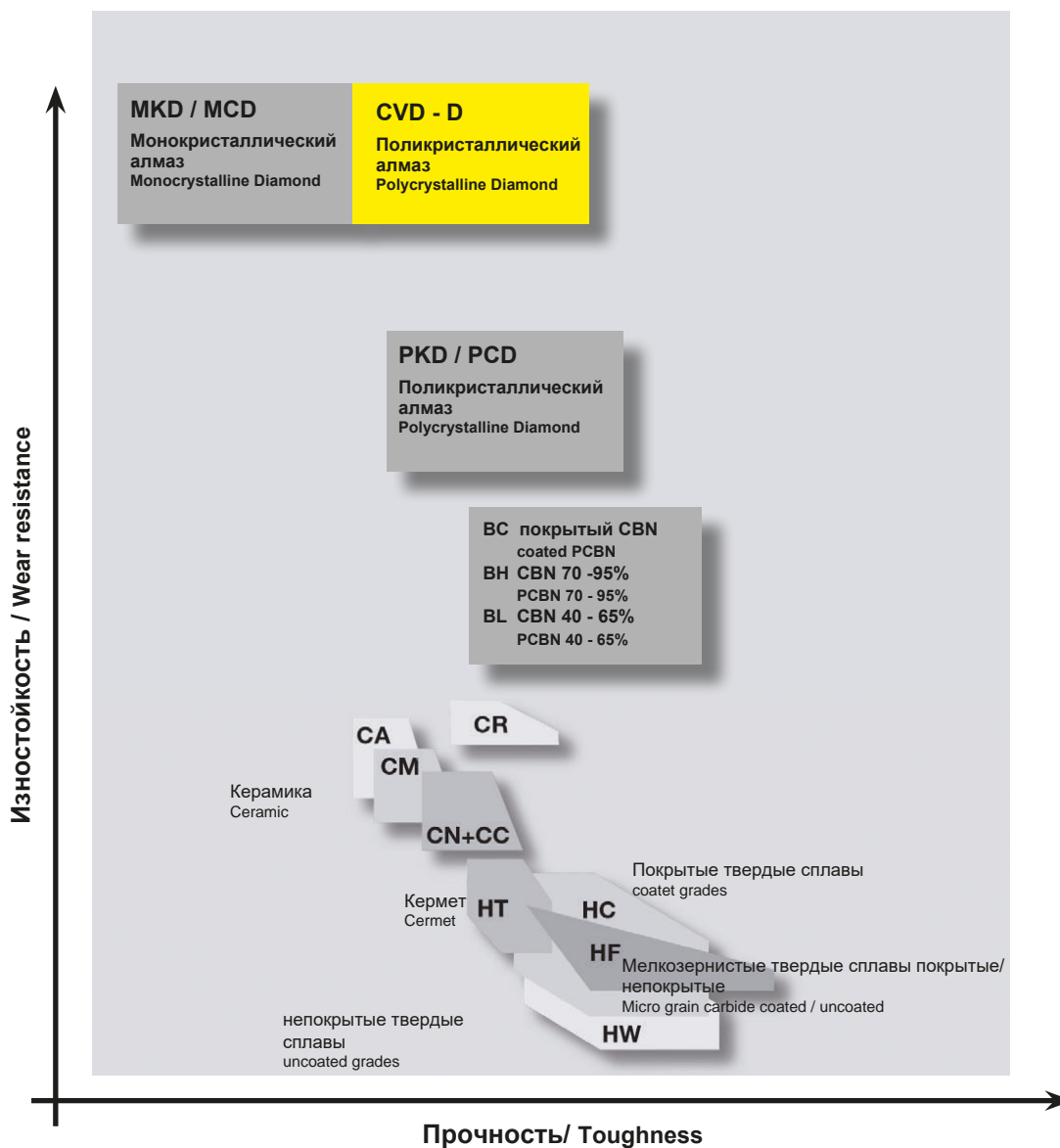
D

HORN-сорта	Режущий материал	Свойства	Области применения
MD10	MKD	<b>Монокристаллический алмаз</b> без микроструктуры, высочайшей твердости, абсолютно острые режущие кромки без наростов, низкая прочность	Получение глянцевых и ультрагляцевых поверхностей из всех цветных металлов, пластмасс без абразивных наполнителей, драгоценных металлов и их сплавов
HD03 HD05 HD08	CVD-D	<b>CVD (поликристаллическая алмазная подложка)</b> без твердосплавной подложки и без металлической фазы схватывания, содержание алмазов 99,5%, высокая износостойкость, острые режущие кромки без наростов, низкая прочность	Обработка всех цветных металлов, алюминиевых сплавов, пластмасс с абразивными наполнителями, сплавов драгоценных металлов, твердых сплавов, керамических заготовок.
PD02	PCD	<b>Поликристаллический алмаз, средний размер зерна</b> максимальная прочность при хорошей износостойкости	Обработка цветных металлов, преимущественно в сложных условиях
PD70	PCD	<b>Поликристаллический алмаз, смешанное зерно</b> твердосплавная подложка, хорошая острота режущей кромки, высочайшая износостойкость и хорошая прочность	Обработка цветных металлов и пластмасс с абразивными наполнителями, чистовая и черновая обработка
PD75	PCD	<b>Поликристаллический алмаз, мелкое зерно</b> с твердосплавной подложкой, очень хорошая острота режущей кромки, повышенная износостойкость и прочность	Обработка цветных металлов и пластмасс с абразивными наполнителями, ультрачистовая, чистовая и черновой обработка

HORN-Grades	Cutting material	Properties	Recommended applications
MD10	MCD	<b>Solid Monocrystalline Diamond</b> without grain structure, highest hardness, absolutely sharp cutting edge without micro fractures, low toughness	Polish and high polish machining of all nonferrous metals, plastics without abrasive reinforcements, precious metals and precious alloys
HD03 HD05 HD08	CVD-D	<b>CVD Diamond (Polycrystalline Diamond substrate)</b> without solid carbide material and without metallic binder. 99.5% Diamond, Highest hardness and wear resistance, sharp cutting edge without micro fractures, improved toughness	Machining of all nonferrous metals, Aluminium alloys, Plastics with abrasive reinforcements, precious alloys, Solid Carbide, Ceramic green parts
PD02	PKD	<b>Polycrystalline Diamond, average grain size</b> maximum toughness with good wear resistance	Machining of all nonferrous metals, preferably used for difficult operations
PD70	PCD	<b>Polycrystalline Diamond, mixed grain</b> solid carbide reinforced, fine grit size, good cutting edge sharpness, highest wear resistance and toughness	All purpose for all nonferrous metals and plastics with abrasive reinforcements, from finishing to roughing
PD75	PCD	<b>Polycrystalline Diamond, micro grain</b> solid carbide reinforced, fine grit size, very good cutting edge sharpness, improved wear resistance and toughness	All purpose for all nonferrous metals and plastics with abrasive reinforcements, ultra fine finishing and from finishing to roughing

### Обозначение режущих материалов согласно DIN ISO 513 (2001)

Description of cutting materials according DIN ISO 513 (2001)



D



**D 041 VL**  
0,4-1 Nm

**Динамометрическая отвертка со шкалой.**

- Имеется диапазон выбора крутящего момента.
- Выбранное значение показывается в окошке.

Выбор требуемого крутящего момента осуществляется при помощи специального устройства (включен в поставку). Эргономичная форма упрощает работу с инструментом. Во время закручивания винта, при достижении необходимого крутящего момента раздается щелчок.

(Стандарт: EN ISO 6798, BS EN 26789, ASME B 107.14.M)

(Точность:  $\pm 6\%$ )

**Torque screw driver with scale**

- variable torque setting
- adjusted torque is shown on display

The Torque can be adjusted with a special torque setter (included). Ergonomical form gives perfect handling abilities. Audible signal when set torque is reached.

(Standard: EN ISO 6798, BS EN 26789, ASME B 107.14.M.)

(Precision:  $\pm 6\%$ )



**D 15 VL**  
1-5 Nm

**D 28 VL**  
2-8 Nm



**ED 28 VL**

для / for  
D041VL / D15VL / D28VL

**Устройство для настройки крутящего момента.**

Рукоятка: мелкозернистый полимер.

Стержень: октогональная (восьмигранная) форма, нанесено упрочняющее покрытие

Device for setting the required torque.

Handle: Celluloseacetat with micro structured surface

Blade: Octogonal (8 flats) blade, hardened galvanized





**DT6PK**  
**DT7PK**  
**DT8PK**  
**DT9PK**  
**DT10PK**  
**DT15PK**  
**DT20PK**  
**DT25PK**  
**DT27PK**

для / for  
D041VL / D15VL / D28VL



ПЛЮС  
Plus

## Стержень под винты TORX-Plus®

**Стержень:** Высококачественная закаленная хромо-ванадиевая сталь покрытая хромом  
Производитель Wiha гарантирует высокую точность  
Кодировка - темно зеленый цвет

**Применение:** Закручивание винтов с определенным крутящим моментом при помощи стрежней Wiha и динамометрической отвертки

### Blade for TORX-Plus® screws

**Blade:** High quality Chrome-Vanadium steel, through hardened, chrome plated.  
Wiha Chrome Blade guarantees maximum precision.  
Colored code dark green

**Utilization:** Controlled screw setting with definite torque in combination with Wiha torque screw driver handle.



**T6PW**  
**T7PW**  
**T8PW**  
**T9PW**  
**T10PW**  
**T15PW**  
**T20PW**

для / for  
D041VL / D15VL / D28VL



ПЛЮС  
Plus

## Ключ под винты TORX PLUS®

**Применение:** для закручивания винтов типа TORX PLUS®  
**Внимание:** ключи TORX PLUS® НЕ подходят к винтам Torx

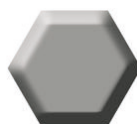
### Wrench for TORX PLUS® Screws

**Utilization:** For all kind of using TORX PLUS® Screws  
**Attention:** TORX PLUS®-Wrench does NOT fit for Torx-Screws



**DSW15K**  
**DSW20K**  
**DSW25K**  
**DSW30K**  
**DSW40K**

для / for  
D041VL / D15VL / D28VL



## Сменный стержень для винтов с внутренним шестигранником

**Стержень:** Высококачественная закаленная хромо-ванадиевая сталь покрытая хромом  
Производитель Wiha гарантирует высокую точность  
Кодировка - красный цвет

**Применение:** Закручивание винтов с определенным крутящим моментом при помощи стрежней Wiha и динамометрической отвертки

### Blade for allen screws

**Blade:** High quality Chrome-Vanadium steel, through hardened, chrome plated.  
Wiha Chrome Blade guarantees maximum precision.  
Colored code red

**Utilization:** Controlled screw setting with definite torque in combination with Wiha torque screw driver handle



## D14ZBK

для / for  
D041VL / D15VL / D28VL

### Универсальный битодержатель для бит C6,3 и E6,3 (1/4")

Стержень: Высококачественная закаленная хромо-ванадиевая сталь покрытая хромом

Кольцо: нержавеющая сталь.

Применение: Закручивание винтов с определенным крутящим моментом при помощи динамометрической отвертки

#### Universal Bitholder for C6,3 and E6,3 (1/4") Bits

Blade: High quality Chrome-Vanadium steel, through hardened, chrome plated.

Collar: Stainless steel

Utilization: For controlled screw setting with definite torque in combination with torque screw driver handle.

D



## D515QL

5-15 Nm

### Динамометрическая отвертка со шкалой.

- Имеется диапазон выбора крутящего момента

- Выбранное значение показывается в окошке

Выбор требуемого крутящего момента осуществляется при помощи специального устройства (включен в поставку). Эргономичная форма упрощает работу с инструментом. Во время закручивания винта, при достижении необходимого крутящего момента раздается щелчок.

(Стандарт: EN ISO 6798, BS EN 26789, ASME B 107.14.M)

(Точность:  $\pm 6\%$ )

#### Torque screw driver with scale

- variable torque setting

- adjusted torque is shown on display

The Torque can be adjusted with a special torque setter (included).

Ergonomical form gives perfect handling abilities. Audible signal when set torque is reached.

(Standard: EN ISO 6798, BS EN 26789, ASME B 107.14.M.)

(Precision:  $\pm 6\%$ )



## ED515QL

для / for  
D515QL

### Устройство для настройки крутящего момента.

Рукоятка: мелкозернистый полимер

Стержень: октогональная (восьмигранная) форма, нанесено упрочняющее покрытие

Device for setting the required torque.

Handle: Celluloseacetat with micro structured surface

Blade: Octogonal (8 flats) blade, hardened galvanized



**DT15PQ**  
**DT20PQ**  
**DT25PQ**  
**DT27PQ**  
**DT30PQ**

для / for  
D515QL



плюс  
Plus

#### Стержень под винты TORX-Plus®

Стержень: Высококачественная закаленная хромо-ванадиевая сталь покрытая хромом  
Производитель Wiha гарантирует высокую точность  
Кодировка - темно зеленый цвет

Применение: Закручивание винтов с определенным крутящим моментом при помощи строжней Wiha и динамометрической отвертки

#### Blade for TORX-Plus® screws

Blade: High quality Chrome-Vanadium steel, through hardened, chrome plated.  
Wiha Chrome Blade guarantees maximum precision.  
Colored code dark green

Utilization: Controlled screw setting with definite torque in combination with Wiha torque screw driver handle.

D



**D14ZBQ**

для / for  
D515QL

#### Универсальный битодержатель для бит C6,3 и E6,3 (1/4")

Стержень: Высококачественная закаленная хромо-ванадиевая сталь покрытая хромом

Кольцо: нержавеющая сталь.

Применение: Закручивание винтов с определенным крутящим моментом при помощи динамометрической отвертки

#### Universal Bitholder for C6,3 and E6,3 (1/4") Bits

Blade: High quality Chrome-Vanadium steel, through hardened, chrome plated.

Collar: Stainless steel

Utilization: For controlled screw setting with definite torque in combination with torque screw driver handle.



**14ZQK**

#### Универсальный битодержатель с Т-образной рукояткой для бит C6,3 и E6,3 (1/4")

Стержень: Высококачественная закаленная хромо-ванадиевая сталь покрытая хромом

Кольцо: нержавеющая сталь.

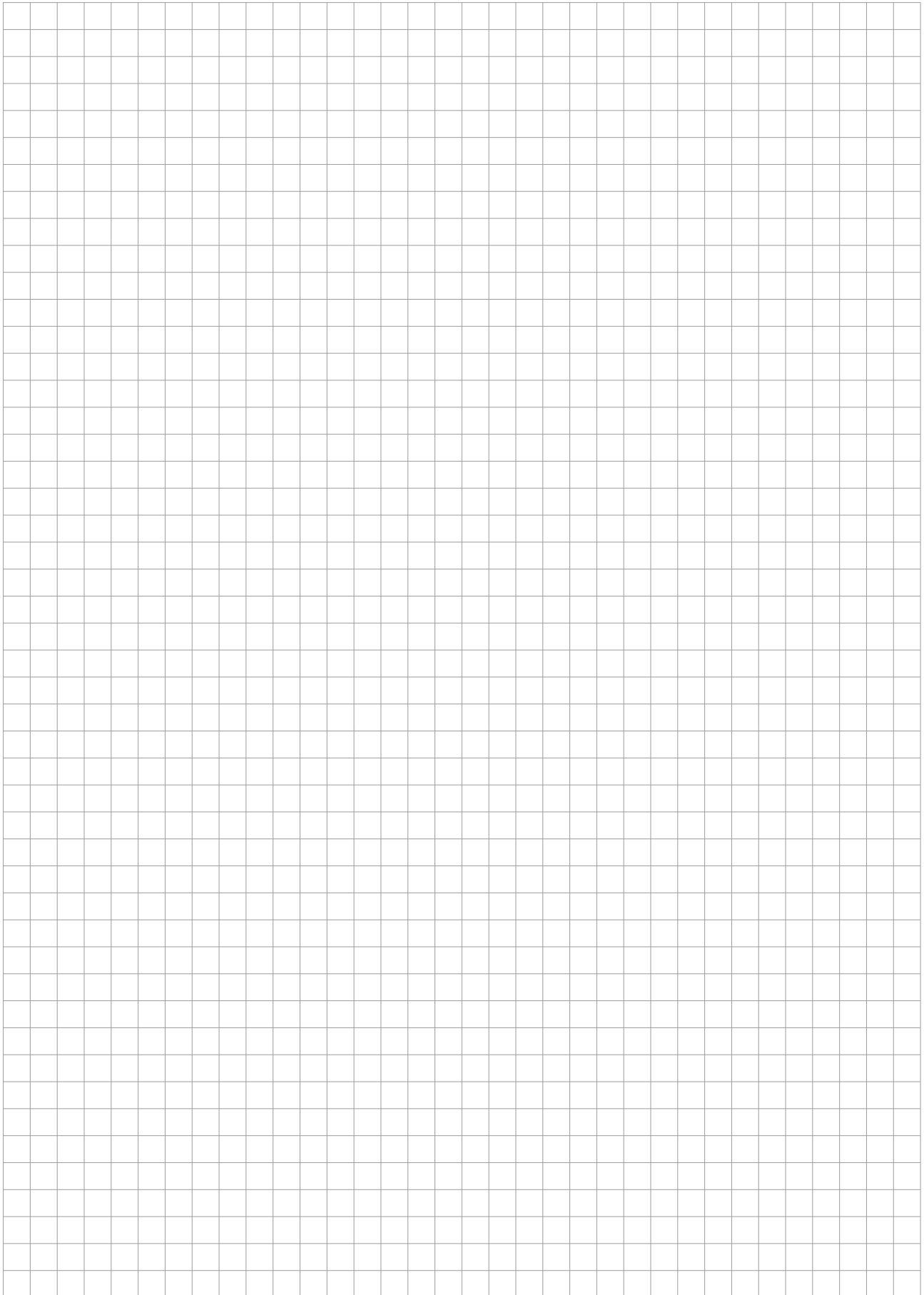
Применение: Закручивание винтов

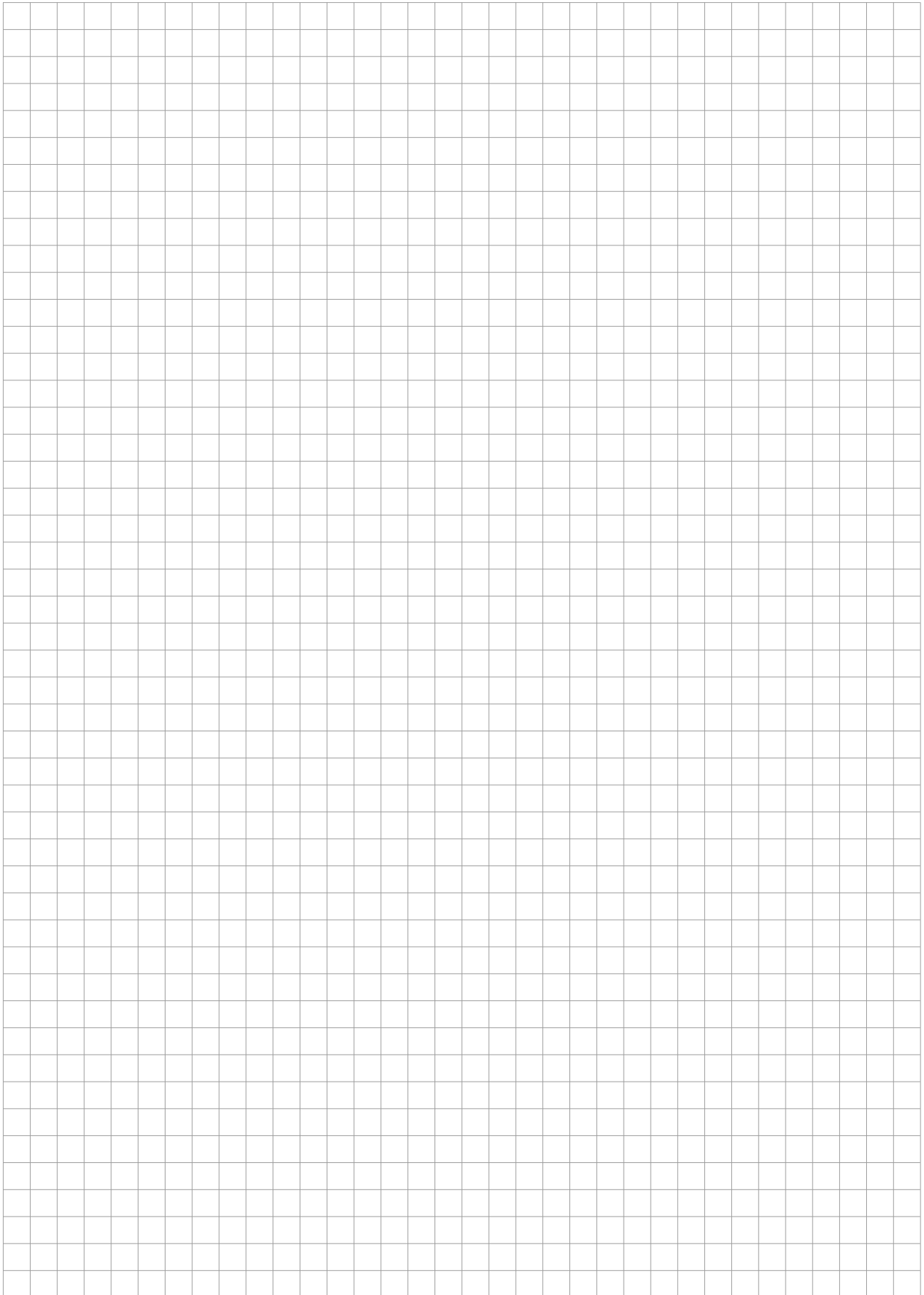
#### Universal Bitholder with T-handle for C6,3 and E6,3 (1/4") Bits

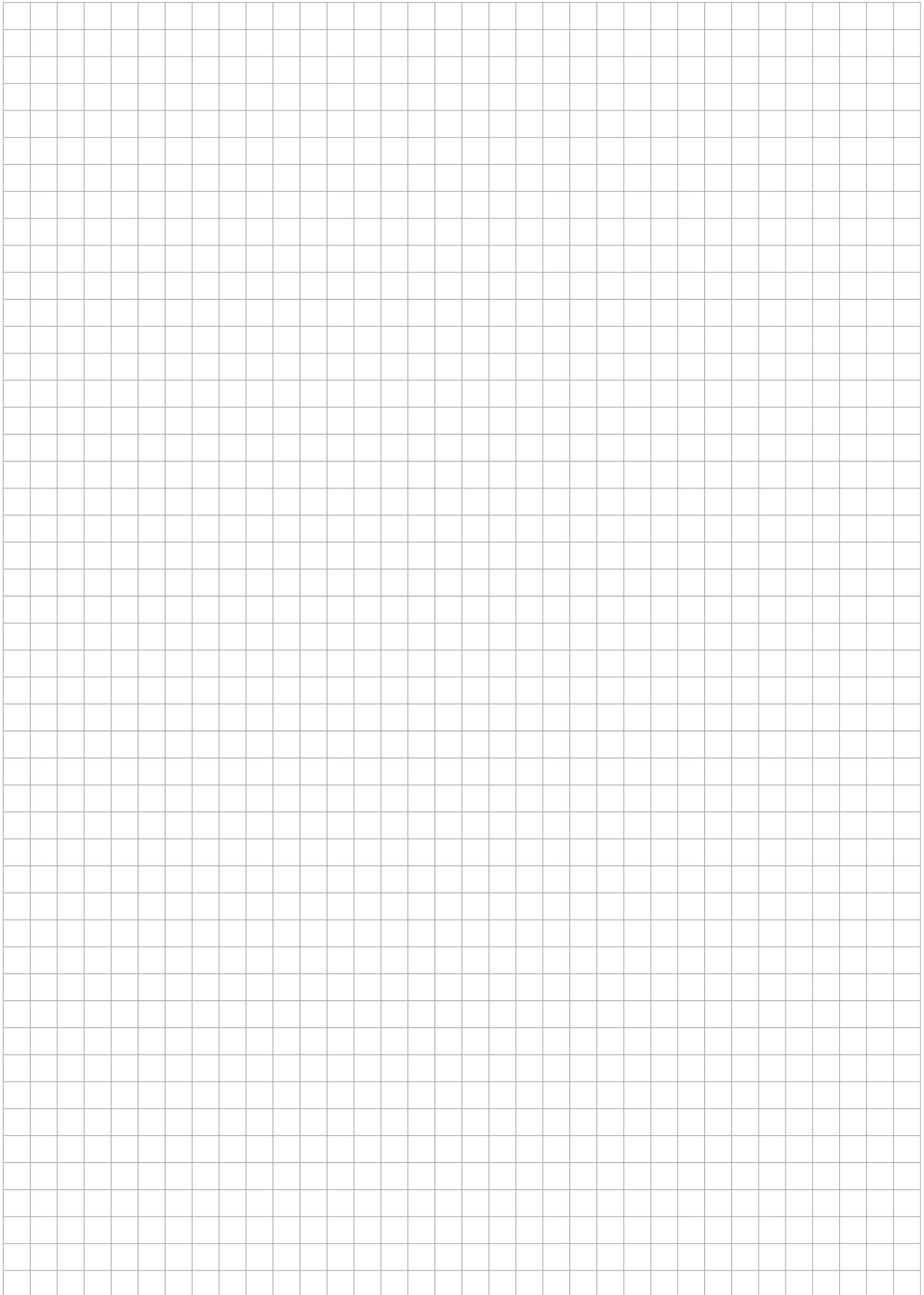
Blade: High quality Chrome-Vanadium steel, through hardened, chrome plated.

Collar: Stainless steel

Utilization: For controlled opening







## Группы режущих материалов по DIN ISO 513

### Cutting Material Groups per DIN ISO 513

Основная группа Main group	Обозначение	Подгруппы Subgroups
Твердый сплав Carbide	HW	Непокрытые твердые сплавы, основанные на WC uncoated carbides based upon WC
	HT	Непокрытые твердые сплавы, основанные на TiC/TiN (Кермет) uncoated carbides based upon TiC/TiN (Cermets)
	HF	Мелкозернистый твердый сплав micro grane carbides
	HC	Покрытые твердые сплавы и керметы coated carbides / cermets
Керамика Ceramic cutting material	CA	Керамика на основе оксида алюминия Oxide ceramics based upon $Al_2O_3$
	CM	Смешанная керамика - керамика на основе оксида алюминия + карбиды металлов Mixed ceramics based upon $Al_2O_3$ + metal carbide
	CN	Керамика на основе нитрида кремния Nitride ceramics based upon $Si_3N_4$
	CC	Керамика с покрытиями Coated ceramics
Алмаз Diamond	DM	Монокристаллический алмаз Monocrystalline diamond (MCD)
	DP	Поликристаллический алмаз Polycrystalline diamond (PCD)
Нитрид бора Boron nitride	BN	Поликристаллический кубический нитрид бора Polycrystalline, cubic boron nitride (PCBN)

Мы оставляем за собой право вносить изменения и добавления в связи с новейшими разработками в области инструмента.

Компания Horn не несет ответственности за ошибки или опечатки в каталоге.

Воспроизведение всего каталога или любой его части запрещается без письменного разрешения компании Horn.

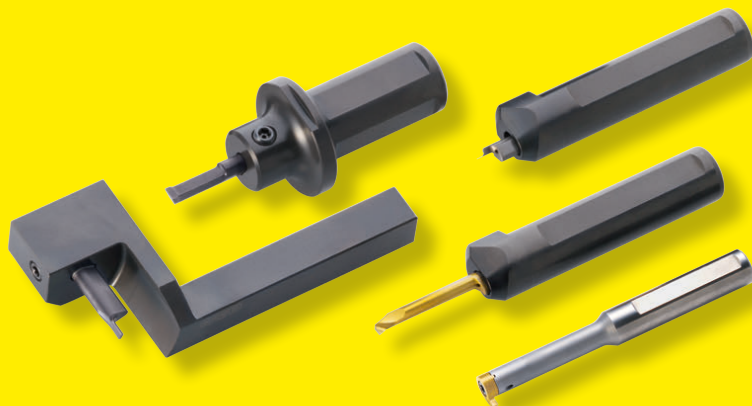
Издание: ноябрь 2019

Subject to technical changes developments.

No responsibility for errors or printer's errors accepted.

This catalogue may not be reprinted or photocopied in whole or in part without our written permission.

Edition: November 2019



Германия / Germany

**Hartmetall Werkzeugfabrik**

**Paul HORN GmbH**

Unter dem Holz 33-35, D-72072 Tübingen

Tel +49 (0)7071/70040, Fax +49 (0)7071/72893

E-Mail: info@phorn.de, www.phorn.de

Великобритания / UK and Ireland

**HORN CUTTING TOOLS Ltd.**

32 New Street, Ringwood, Hampshire,

BH24 3AD, Tel +44 (0)1425/481 800

Fax +44 (0)1425/481 888

E-Mail: info@phorn.co.uk, www.phorn.co.uk

Франция / France

**HORN S.A.S**

665, av. Blaise Pascal, Zone Industrielle,

77127 Lieusaint

Tel +33 (0)1648859-58, Fax +33 (0)1648860-49

E-Mail: infos@horn.fr, www.horn.fr

США / USA

**HORN USA, Inc.**

320 Premier Court, Suite 205, Franklin,

TN 37067

Tel +1 (888)818-HORN, Fax +1(615)771-4101

E-Mail: sales@hornusa.com, www.hornusa.com

Венгрия / Hungary

**HORN Magyarország Kft.**

H-9027 Győr, Gesztenyefa u. 4

Tel +36 96 55 05 31, Fax +36 96 55 05 32

E-Mail technik@phorn.hu, www.phorn.hu

Китай / China

**HORN (Shanghai) Trading Co. Ltd.**

Room 905, No. 518 Anyuan Road, P.R. of China

Putuo District, Shanghai 200060

上海市安远路518号905室 邮编: 200060

Tel: +86 21 52833505; 52833205

Fax: +86 21 52832562

E-Mail: info@phorn.cn, www.phorn.cn

Мексика / Mexico

**HORN HERRAMIENTAS MÉXICO**

Av. Hércules # 500 Bodega #8

Polígono Empresarial Sta. Rosa

Santa Rosa Jáuregui, Querétaro

C.P. 76220

Tel.: +442 291-0321, Fax: +442 291-0915

E-Mail: ventas@phorn.mx, www.phorn.mx

Россия

**ООО «ХОРН РУС»**

121059, Москва

ул. Брянская, д. 5

Тел. +7 495 968 21 68, Факс +7 495 960 21 68

E-Mail: info@hornrus.com, www.hornrus.com

**HORN - ПРЕВОСХОДСТВО В ТЕХНОЛОГИИ**  
**HORN - EXCELLENCE IN TECHNOLOGY**

